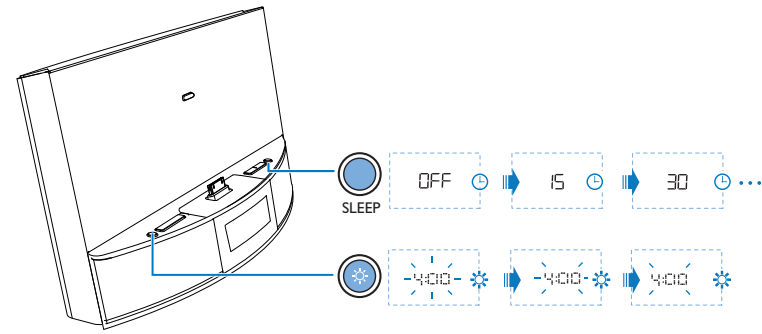
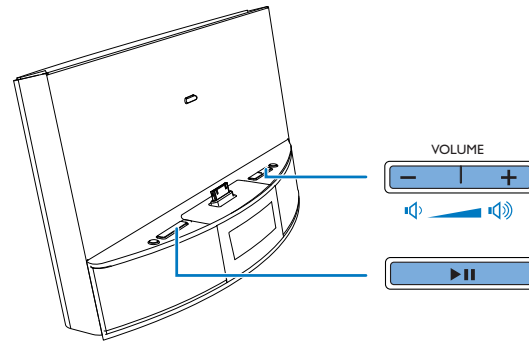
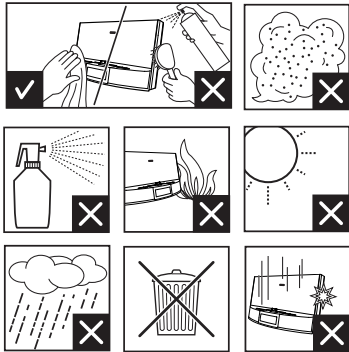
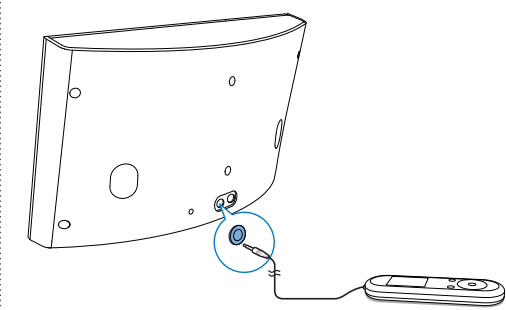
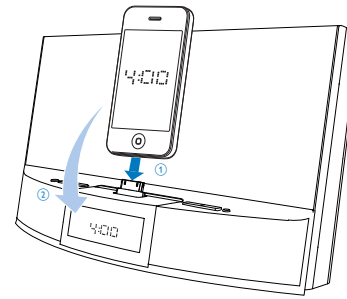
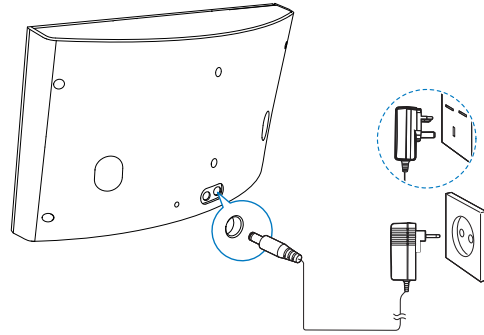


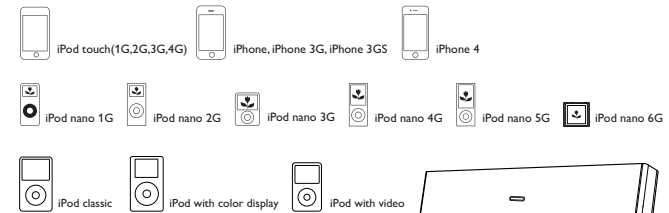
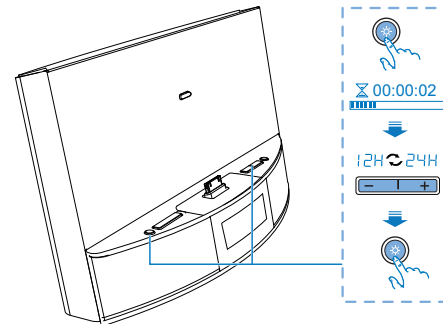


Quick start guide

PHILIPS



www.philips.com/support





EN Before using your product, read all accompanying safety information.

CS Před použitím výrobku si pozorně přečtěte přiložené bezpečnostní informace.

DA Før du tager produktet i brug, skal du læse de medfølgende sikkerhedsoplysninger

DE Lesen Sie vor der ersten Verwendung Ihres Produktes alle beiliegenden Sicherheitsinformationen.

EL Πριν να χρησιμοποιήσετε το προϊόν σας, διαβάστε όλες τις παρεχόμενες πληροφορίες ασφαλείας.

ES Antes de usar el producto, lee toda la información adjunta a la de seguridad

FI Lue kaikki turvallisuusohjeet ennen tuotteen käyttöä.

FR Veuillez lire toutes les consignes de sécurité fournies avec votre produit avant de l'utiliser.

HU A termék használatá előtt olvassa el az ahhoz tartozó összes biztonsági tudnivalót.

IT Prima di utilizzare il prodotto, leggere tutte le informazioni di sicurezza allegate.

NL Lees voor gebruik de meegeleverde veiligheidsinformatie.

PT Antes de utilizar o seu produto, leia as informações de segurança que o acompanham.

PL Przed rozpoczęciem użytkowania produktu należy przeczytać wszystkie dołączone informacje dotyczące bezpieczeństwa.

RU Перед использованием устройства прочитайте всю сопутствующую информацию по безопасности.

SK Pred použitím produktu si prečítajte všetky pripojené bezpečnostné informácie.

SV Innan du använder produkten ska du läsa all tillhörande säkerhetsinformation.

Amplifier

Rated Output Power 20W RMS

General information

AC power

Model: AS190-100-A1180/AS190-100-AE180 (UK/EU);
Input: 100-240 V ~, 50/60Hz, 0.7A;
Output: DC10V ≈ 1.8 A

<12W

<2W

DC 5 V, 1 A

Dimensions - Main Unit (W x H x D) 290 x 158 x 113 mm

Weight

- With Packing 1.97 kg/2.02 kg (UK/EU)

- Main Unit 1.47 kg

*To get the detailed instructions for use, visit www.philips.com/welcome.

Čeština Specifikace

Zesilovač

Jmenovitý výstupní výkon 20 W RMS

Obecné informace

Napájení síťovým proudem

Model: AS190-100-A1180/AS190-100-AE180 (VB/EU);
Vstup: 100-240 V ~ 50/60 Hz, 0,7 A;
Výstup: 10 V ss ≈ 1,8 A

<12W

<2W

5 V ss, 1 A

Max. Výstup pro iPod/iPhone

Rozměry

- Hlavní jednotka (Š x V x H) 290 x 158 x 113 mm

Hmotnost

- Včetně balení 1,97 kg/2,02 kg (VB/EU)

- Hlavní jednotka 1,47 kg

*Čečý uživatelský manuál naleznete na stránkách www.philips.com/welcome.

Dansk Specifikationerne

Forstærker

Vurderet effekt 20 W RMS

Generelle oplysninger

Vekselstrøm

Model: AS190-100-A1180/AS190-100-AE180 (UK/EU);
Input: 100-240 V ~, 50/60 Hz, 0,7 A;
Output: DC 10 V ≈ 1,8 A

<12W

<2W

DC 5 V, 1 A

Maks. belastning for iPod/iPhone

Målinger

- Hovedenhed (B x H x D) 290 x 158 x 113 mm

Vægt

- Med emballage 1,97 kg/2,02 kg (UK/EU)

- Hovedenhed 1,47 kg

*Du kan se hele brugervejledningen på www.philips.com/welcome.

Deutsch Technische Daten

Verstärker

Ausgangsleistung 20 W RMS

Allgemeine Informationen

Netzspannung

Model: AS190-100-A1180/AS190-100-AE180 (UK/EU);
Eingangleistung: 100 bis 240 V ~, 50/60 Hz, 0,7 A;
Ausgangsleistung: DC 10 V ≈ 1,8 A

<12W

<2W

DC 5 V, 1 A

Abmessungen

- Hauptgerät: (B x H x T) 290 x 158 x 113 mm

Gewicht

- Inklusive Verpackung 1,97 kg/2,02 kg (UK/EU)

- Hauptgerät 1,47 kg

*Um das vollständige Benutzerhandbuch zu lesen, besuchen Sie www.philips.com/welcome.

Ελληνικά Προδιαγραφές

Ενισχυτής

Όνομαστική ισχύς εξόδου 20 W RMS

Γενικές πληροφορίες

Ρεύμα AC

Μοντέλο: AS190-100-A1180/AS190-100-AE180 (ΗΒ/ΕΕ);
Είσοδος: 100-240 V ~, 50/60Hz, 0,7 A;
Εξόδος: DC10V ≈ 1,8 A

<12W

<2W

DC 5V, 1A

Μέγ. φορτία για iPod/iPhone

Διαστάσεις

- Κύρια μονάδα (π x υ x β) 290 x 158 x 113 χιλ.

Βάρους

- Με τη συσκευασία 1,97 κιλά/2,02 κιλά (ΗΒ/ΕΕ)

- Κύρια μονάδα 1,47 κιλά

Amplificador

Potencia de salida nominal 20 W RMS

Información general

Alimentación de CA

Modelo: AS190-100-A1180/AS190-100-AE180 (RU/UE)
Entrada: 100-240 V ~, 50/60 Hz, 0,7 A;
Salida: DC10V ≈ 1,8 A

Consumo de energía en funcionamiento <12W

Consumo de energía en modo de espera <2W

Máximo Carga para iPod/iPhone DC 5 V, 1 A

Dimensiones

- Unidad principal (ancho x alto x profundo) 290 x 158 x 113 mm

Peso

- Con embalaje 1,97 kg/2,02 kg (RU/UE)

- Unidad principal 1,47 kg

*Para conseguir el manual de usuario completo, visite www.philips.com/welcome.

Suomi Teknisiä tietoja

Vahvistin

Ilmoitettu lähtöteho 20 W RMS

Yleistä

Virranlähtö

Modeli: AS190-100-A1180/AS190-100-AE180 (Iso-Britannia/UE)
Tulo: 100-240 V ~ 50/60 Hz, 0,7 A
Lähtö: DC 10V ≈ 1,8 A

Virrankulutus käytössä alle 12 W

Virrankulutus valmiustilassa alle 2 W

Enintään lataa iPod/iPhone DC 5 V, 1 A

Mitat

- Päälaitte (L x K x S) 290 x 158 x 113 mm

Paino

- Pakkauksen kanssa 1,97 kg/2,02 kg (Iso-Britannia/UE)

- Päälaitte 1,47 kg

*Hae täydellinen käyttöopas osoitteesta www.philips.com/welcome.

Française Caractéristiques techniques

Amplificateur

Puissance de sortie nominale 20 W RMS

Informations générales

Alimentation CA

Modèle : AS190-100-A1180/AS190-100-AE180 (Royaume-Uni/UE)
Entrée : 100 - 240 V, 50/60 Hz, 0,7 A ;
Sortie : 10 V CC ≈ 1,8 A

Consommation électrique en mode de fonctionnement <12W

Consommation électrique en mode veille <1W

Charge maximale pour iPod/iPhone 5 V CC, 1 A

Dimensions

- Unité principale (l x H x P) 290 x 158 x 113 mm

Poids

- Avec emballage 1,97 kg/2,02 kg (Royaume-Uni/UE)

- Unité principale 1,47 kg

*Pour obtenir le manuel d'utilisation complet, rendez-vous sur www.philips.com/welcome.

Magyar Termékjellemzők

Minőségtanúsítás

A garanciajegyben feltüntetett forgalmazóhoz vállalat a 2/1984. (III.10.) BtkM-IPM együttes rendelet értelmében tanúsítja, hogy ezen készülék megfelel a műszaki adatokban megadott értékeknek.

Figyelem! A meghibásodott készüléket –beleértve a hálózati csatlakozót is – csak szakember (szerviz) javíthatja. Ne tegye ki a készüléket esőnek vagy nedvesség hatásának!

Garancia

A forgalmazóhoz vállalat a termékre 12 hónap garanciát vállal.

Erősítő

Névleges kimenő teljesítmény 20 W RMS

Általános információk

Tápfeszültség

Model: AS190-100-A1180/AS190-100-AE180 (UK/EU);
Bemenet: 100-240 V ~, 50-60 Hz, 0,7 A;
Kimenet: DC10 V ≈ 1,8 A

Telesítményfelvétel <12W

Telesítményfelvétel készenléti üzemmódban <2W

MP3-zeneszámok Betöltés iPod/iPhone eszköze DC 5 V, 1 A

Méretek

- Főegység (Sz x M x Mé) 290 x 158 x 113 mm

Tömeg

- Szomagolással 1,97 kg / 2,02 kg (UK/EU)

- Főegység 1,47 kg

*A teljes felhasználói kézikönyv megtekintéséhez látogasson el a következő weboldalra: www.philips.com/welcome.

Amplificatore

Potenza nominale in uscita 20 W RMS

Informazioni generali

Alimentazione CA

Modello: AS190-100-A1180/AS190-100-AE180 (UK/EU);
Ingresso: 100-240 V ~, 50/60 Hz, 0,7 A;
Uscita: CC 10 V ≈ 1,8 A

Consumo energetico durante il funzionamento <12W

Consumo energetico in standby <2W

Carico massimo per iPod/iPhone CC 5 V, 1 A

Dimensioni (xpxa)

- Unità principale (L x A x P) 290 x 158 x 113 mm

Peso

- Con imballo 1,97 kg/2,02 kg (UK/EU)

- Unità principale 1,47 kg

*Per scaricare il manuale dell'utente completo, visitate il sito Web www.philips.com/welcome.

Nederlands Specificaties

Versterker

Nominiaal uitgangsvermogen 20 W RMS

Algemene informatie

Netspanning

Model: AS190-100-A1180/AS190-100-AE180 (VK/UE)
Ingangsvermogen: 100 - 240 V ~, 50 - 60 Hz, 0,7 A;
Uitgang: DC 10 V ≈ 1,8 A

Stroomverbruik in werking <12W

Stroomverbruik in stand-by <2W

Max. lading voor iPod/iPhone DC 5 V, 1 A

Afmetingen

- Apparaat (b x h x d) 290 x 158 x 113 mm

Gewicht

- Inclusief verpakking 1,97 kg/2,02 kg (VK/UE)

- Apparaat 1,47 kg

*Ga voor de volledige gebruikershandleiding naar www.philips.com/welcome.

Português Especificações

Amplificador

Potência nominal 20 W RMS

Informações gerais

Alimentação CA (transformador)

Modelo: AS190-100-A1180/AS190-100-AE180 (UK/EU);
Entrada: 100-240V ~ 50/60Hz 0.7A
Saída: 10 V ≈ 1,8 A

Consumo de energia em funcionamento <12W

Consumo de energia em modo de espera <2W

Carga máx. para iPod/iPhone 5 V, 1 A

Dimensões

- Unidade principal (L x A x P) 290 x 158 x 113 mm

Peso

- Com embalagem 1,97 kg/2,02 kg (Reino Unido/UE)

- Unidade principal 1,47 kg

*Para receber o manual do utilizador completo, visite www.philips.com/welcome.

Polski Dane techniczne

Zwzmacniacz

Zakres mocy wyjściowej 20 W RMS

Informacje ogólne

Zasilanie prądem przemiennym

Model: AS190-100-A1180/AS190-100-AE180 (Wielka Brytania/Unia Europejska);
Napięcie wejściowe: 100-240 V ~, 50-60 Hz, 0,7 A;
Napięcie wyjściowe: DC 10 V ≈ 1,8 A

Pobór mocy podczas pracy <12W

Pobór mocy w trybie gotowości <2W

Maks. Dłokowanie urządzenia iPod/iPhone DC 5 V, 1 A

Wymiary

- jednostka centralna (szer. x wys. x głęb.) 290 x 158 x 113 mm

Waga

- z opakowaniem 1,97 kg/2,02 kg (Wielka Brytania/ Unia Europejska)

- jednostka centralna 1,47 kg

*Pełna wersja instrukcji obsługi znajduje się na stronie internetowej www.philips.com/welcome.

Русский Характеристики

Усилитель

Номинальная выходная мощность 20 Вт (среднеквадр.)

Общая информация

Сеть переменного тока

Model: AS190-100-A1180/AS190-100-AE180 (Великобритания/ЕС);
Вход: 100-240 В ~, 50/60 Гц, 0,7 А;
Выход: DC10 В ≈ 1,8 А

Энергопотребление во время работы <12 Вт

Энергопотребление в режиме ожидания <2 Вт

Макс. нагрузка для iPod/iPhone DC 5 В, 1 А

Размеры

- Основное устройство (Ш x В x Г) 290 x 158 x 113 мм

Вес