

Register your product and get support at
www.philips.com/welcome

AD713



TR Kullanım kılavuzu

PHILIPS

İçindekiler

1	Önemli	4
2	Bağlantı İstasyonlu Eğlence Sisteminiz	5
	Giriş	5
	Kutunun içindekiler	5
	Ana ünite hakkında genel bilgiler	6
3	Başlarken	7
	Gücü bağlayın	7
	Saati iPod/iPhone ile senkronize etme	7
4	iPod/iPhone cihazından çalma	8
	Uyumlu iPod/iPhone	8
	iPod/iPhone cihazından müzik dinleme	8
	iPod/iPhone cihazını çıkarma	8
	iPod/iPhone cihazını şarj etme	8
	Ses seviyesi ayarı	8
5	Diğer özellikler	9
	Harici bir cihazdan ses dosyası çalma	9
	Kapatma saatini ayarlayın	9
	Ekran parlaklığını ayarlama	9
6	Ürün bilgileri	10
	Özellikler	10
7	Sorun giderme	11
8	Bildirim	12

1 Önemli

- Bu talimatları okuyun.
- Tüm talimatları izleyin.
- Havalandırma deliklerini kapatmayın. Üreticinin talimatlarına göre kurun.
- Radyatör, kalorifer ızgarası, soba gibi ısı kaynaklarının veya ısı üreten diğer cihazların (amplifikatörler dahil) yanına kurmayın.
- Güç kablosunun, özellikle fişlerde, prizlerde ve üniteden çıktıkları yerlerde üzerine basılmasını veya sıkışmasını önleyin.
- Yalnızca üretici tarafından belirtilen ek parçalar/aksesuarlar kullanın.
- Gök gürültülü havalarda veya uzun süre kullanılmadığında cihazın fişini çekin.
- Tüm servis işlemleri için yetkili servis personeline başvurun. Güç kaynağı kablosu veya fişinin zarar görmesi, cihaza sıvı dökülmesi veya içine nesne düşmesi, cihazın yağmur veya neme maruz kalması, normal şekilde çalışmaması veya yere düşmesi gibi nedenlerle ünitenin zarar görmesi durumunda servis işlemi gerekir.
- Cihazın üzerine sıvı damlatılmamalı veya sıçratılmamalıdır.
- Ünitenin üzerine tehlikeli olabilecek nesnelere (ör. sıvı dolu nesnelere, yanan mumlar) koyulmamalıdır.
- Doğrudan Takılan Adaptör fişinin bağlantı kesme cihazı olarak kullanılması durumunda, bağlantı kesme cihazı hazır durumda tutulmalıdır.

2 Baęlantı İstasyonlu Eğlence Sisteminiz

Bu ürünü satın aldığınız için tebrikler, Philips'e hoş geldiniz! Philips'in sunduęu destekten tam olarak yararlanmak için, ürününüzü www.philips.com/welcome adresinde kaydettirin.

Giriş

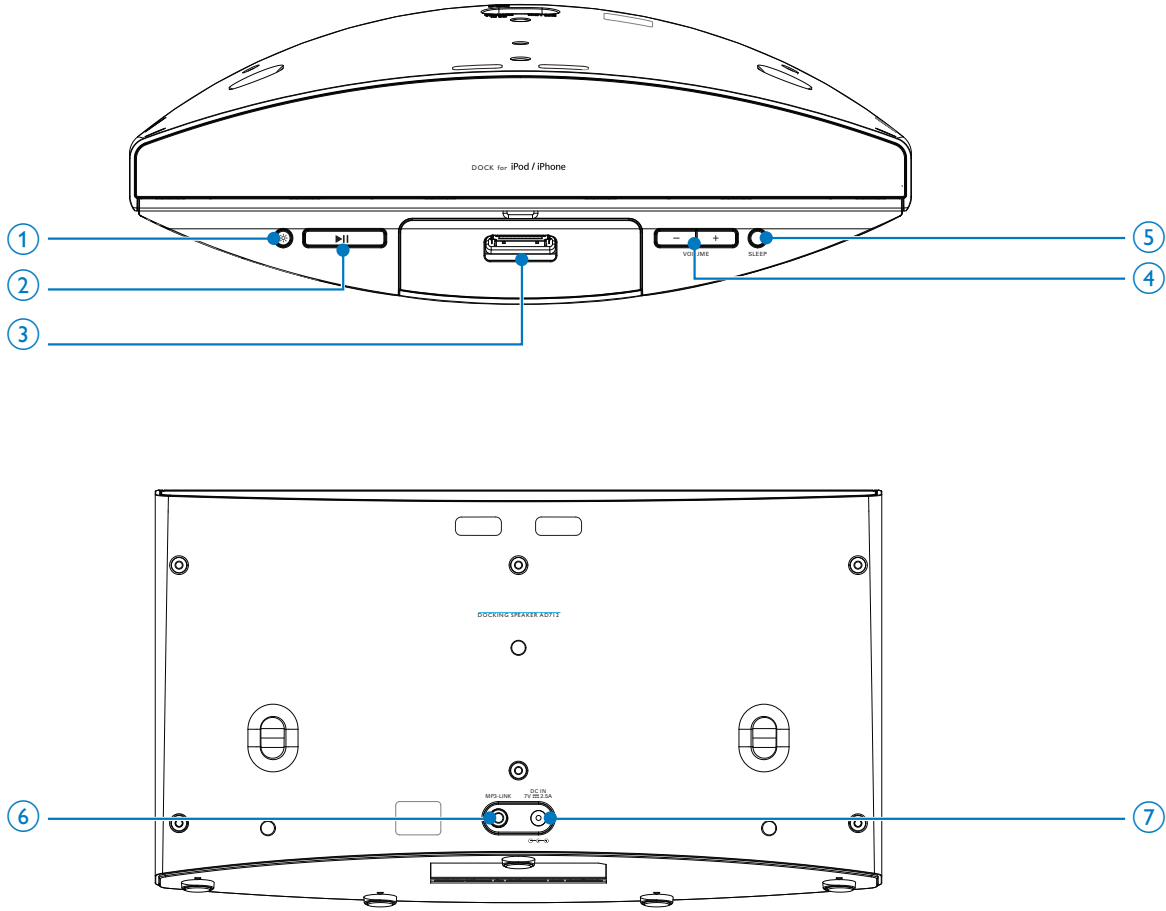
Bu üniteyle iPod/iPhone veya harici bir cihazdan müzik dinleyebilirsiniz.



Kutunun içindekiler

Ambalaj içerięini kontrol edin:

- Ana ünite
- Güç adaptörü
- Hızlı başlangıç kılavuzu
- Güvenlik dosyası

Ana ünite hakkında genel bilgiler



- ①  Ekran parlaklığını ayarlar.
 - Saati ve saat formatını değiştirir.
- ②  Çalmayı başlatır/durdurur.
- ③ iPod/iPhone için bağlantı istasyonu
- ④ VOLUME +/-
 - Ses seviyesini ayarlar.
 - Saat formatını ve saati ayarlar.
- ⑤ SLEEP
 - Kapatma zamanlayıcısını ayarlar.
- ⑥ MP3-LINK
 - Harici ses cihazı bağlanır.
- ⑦ DC IN
 - Gücü bağlayın.

3 Başlarken

Bu bölümdeki talimatları her zaman sırasıyla takip edin.

Gücü bağlayın



Dikkat

- Ürüne hasar verme riski! Güç geriliminin ünitenin arkasında veya altında belirtilen gerilimle aynı olduğundan emin olun.
- Elektrik çarpması riski! AC adaptörünü çıkarırken her zaman fişi prizden çekin. Kesinlikle kabloyu çekmeyin.



Uyarı

- Yangın veya elektrik çarpması riskini azaltmak için, cihazı yağmur veya neme maruz bırakmayın.

Güç adaptörünü şu kısımlara bağlayın:

- cihazın arka kısmındaki **DC IN** soketine.
- güç soketine.



İpucu

- Tip plakası, cihazın alt kısmında bulunur.

Saati iPod/iPhone ile senkronize etme

Bağlantı istasyonu elektrik kaynağına bağlandığında ve bir iPod/iPhone istasyona yerleştirildiğinde, bağlantı istasyonu saati iPhone/iPod ile otomatik olarak senkronize eder.

↳ iPod/iPhone'un cihazla bağlantısı kesilse bile, saat bağlantı istasyonuna kaydedilir.

Saat formatını ayarla

- 1 düğmesini 2 saniyelikliğine basılı tutun.
↳ [12H] veya [24H] görüntülenir.
- 2 12 veya 24 saatlik formatı seçmek için **VOLUME +/-** tuşuna arka arkaya basın.
- 3 Onaylamak için tuşuna basın.

4 iPod/iPhone cihazından çalma

Bu cihazda iPod/iPhone'dan müzik dinleyebilirsiniz.

Uyumlu iPod/iPhone

Bağlantı istasyonu şu iPod ve iPhone modellerini destekler:


Hedeflenen cihaz.

- iPod touch (1., 2., 3. ve 4. nesil)
- iPod classic
- iPod with video
- iPod nano (1., 2., 3., 4., 5. ve 6. nesil)
- Renkli ekranlı iPod
- iPhone 4
- iPhone 3GS
- iPhone 3G
- iPhone

iPod/iPhone cihazından müzik dinleme

- 1 Bağlantı istasyonuna bir iPod/iPhone yerleştirin.
- 2 iPod/iPhone cihazından müzik çalın.

İpucu

- Oynatmayı duraklatmak/oynatmaya devam etmek için  tuşuna basın.
- iPod/iPhone modundayken harici bir ses cihazı bağlanırsa, cihaz MP3 Bağlantı moduna geçer.

iPod/iPhone cihazını çıkarma

iPod/iPhone cihazını bağlantı istasyonundan çekin.

iPod/iPhone cihazını şarj etme

Cihaz elektrik kaynağına bağlandığında, bağlantı istasyonuna yerleştirilen iPod/iPhone şarj olmaya başlar.

Ses seviyesi ayarı

Ses düzeyini ayarlamak için **VOLUME +/-** tuşuna arka arkaya basın.

5 Diğer özellikler

Harici bir cihazdan ses dosyası çalma

Bu bağlantı istasyonu harici bir ses cihazından müzik dinleyebilirsiniz.

- 1 MP3 bağlantı kablosunu (birlikte verilmez):
 - **MP3-LINK** soketine bağlayın.
 - harici cihazın kulaklık soketine bağlayın.
- 2 Harici cihazdaki parçaları çalın (bkz. cihaz kullanım kılavuzu).

Kapatma saatini ayarlayın

Bu bağlantı istasyonu önceden ayarlanan bir süre sonunda otomatik olarak kapanabilir.

Uyku zamanlayıcısı süresini (dakika cinsinden) seçmek için **SLEEP** tuşuna arka arkaya basın.

↳ Uyku zamanlayıcısı etkinleştğinde **zZ** görünür.

Uyku zamanlayıcısını devre dışı bırakmak için, **[OFF]** (kapalı) görüntülenene kadar **SLEEP** tuşuna arka arkaya basın.

15 → 30 → 60 → 90 → 120
↑ OFF

Ekran parlaklığını ayarlama

Farklı parlaklık seviyelerini seçmek için ☼ tuşuna arka arkaya basın.

6 Ürün bilgileri



Not

- Ürün bilgileri, önceden bildirilmeden değiştirilebilir.

Özellikler

Amplifikatör

Nominal Çıkış Gücü 20W RMS

Genel bilgiler

AC Gücü Model: AS190-100-AE180;
Giriş: 100-240V ~,
50/60Hz, 0,7A;
Çıkış: 10V == 1,8A

Çalışır Durumdaki Güç Tüketimi <12 W

Beklemede Güç Tüketimi <2 W

iPod/iPhone için maks. yük 5 V, 1 A

Boyutlar
- Ana Ünite 290 x 158 x 113 mm
(G x Y x D)

Ağırlık
- Paketle Birlikte 2,02 kg
- Ana Ünite 1,47 kg

7 Sorun giderme



Uyarı

- Bu ürünün muhafazasını kesinlikle çıkarmayın.

Garantinin geçerliliğini korumak için ürünü kendi olanaklarınızla onarmaya çalışmayın.

Oynatıcıyı kullanırken sorun yaşarsanız, servis talep etmeden önce aşağıdaki noktaları kontrol edin. Sorununuz hala çözülmediyse Philips web sitesini ziyaret edin (www.philips.com/welcome). Philips ile iletişime geçerken cihazı yakınınızda bulundurun ve model numarası ile seri numarasını bildiğinizden emin olun.

Güç yok

- Ünitenin AC fişinin düzgün takıldığından emin olun.
- AC çıkışında güç olduğundan emin olun.

Ses yok

- Ses seviyesini ayarlayın.

Ünite yanıt vermiyor

- AC fişini prizden çıkarıp yeniden takın ve ardından üniteyi tekrar açın.

8 Bildirim



Bu ürün, Avrupa Birliği radyo paraziti gereksinimlerine uygundur.

Cihaz üzerinde yapılan, Philips Consumer Lifestyle tarafından açıkça onaylanmayan her türlü değişiklik, kullanıcının bu cihazı çalıştırma yetkisini geçersiz kılabilir.



“iPod için üretilmiştir” ve “iPhone için üretilmiştir”, bir elektronik cihazın özellikle iPod veya iPhone ile bağlantı kurmak için tasarlandığı ve geliştirici tarafından Apple performans standartlarına uygunluğunun onaylandığı anlamına gelir. Apple, cihazın çalışması veya güvenlik ve yasal standartlar ile uyumluluğundan sorumlu değildir. Bu aksesuarın iPod veya iPhone ile kullanılmasının kablosuz performansını etkileyebileceğini unutmayın. iPod ve iPhone, Apple Inc.'in ABD'de tescilli olan ticari markalarıdır. tescilli ticari markasıdır.



Ürününüz, geri dönüşüme tabi tutulabilen ve yeniden kullanılabilen, yüksek kalitede malzeme ve parçalardan tasarlanmış ve üretilmiştir.



Bir ürüne, çarpı işaretli tekerlekli çöp arabası işaretli etiket yapıştırılması, söz konusu ürünün 2002/96/EC sayılı Avrupa Yönergesi kapsamında olduğu anlamına gelir.

Lütfen, elektrikli ve elektronik ürünlerin toplanması ile ilgili bulunduğunuz yerdeki sistem hakkında bilgi edinin.

Lütfen, yerel kurallara uygun hareket edin ve eskiyen ürünlerinizi, normal evsel atıklarınızla birlikte atmayın. Eskiyen ürününüzün atık işlemlerinin doğru biçimde gerçekleştirilmesi, çevre ve insan sağlığı üzerinde olumsuz etki oluşturulmasını önlemeye yardımcı olur.



Ürününüzde 2006/66/EC sayılı Avrupa Direktifi kapsamında düzenlenen ve normal evsel atıklarla atılmaması gereken piller kullanılmaktadır. Atık işleminin düzgün biçimde gerçekleştirilmesi, çevre ve insan sağlığı üzerinde olumsuz etki oluşturulmasını önlemeye yardımcı olduğundan, lütfen pillerin ayrıca toplanması hakkındaki yerel kurallar hakkında bilgi edinin.

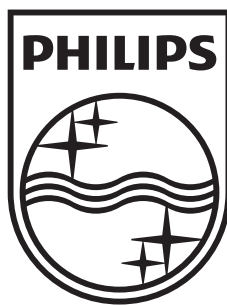
Çevresel bilgiler

Gereksiz tüm ambalaj malzemeleri çıkarılmıştır. Ambalajı üç malzemeye kolayca ayrılabilir şekilde yapmaya çalıştık: karton (kutu), polistiren köpük (tampon) ve polietilen (torbalar; koruyucu köpük tabakası.)

Sisteminiz, uzman bir firma tarafından parçalanması halinde geri dönüştürülebilecek ve kullanılabilir malzemelerden oluşmaktadır. Lütfen ambalaj malzemelerinin, tükenen pillerin ve eski donanımın atılmasında yerel yönetmeliklere uygun hareket edin.

2011 © Koninklijke Philips Electronics N.V. Tüm hakları saklıdır.

Teknik özellikler önceden bildirilmeksizin değiştirilebilir. Ticari markalar, Koninklijke Philips Electronics N.V. şirketi veya sahiplerinin malıdır. Philips, daha önceden gerekli tedarikleri sağlamak zorunda olmadan istediği zaman ürünleri değiştirme hakkını saklı tutmaktadır.



© 2011 Koninklijke Philips Electronics N.V.

All rights reserved.

AD713_12_CCR_V1.0

