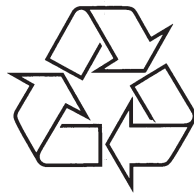


Užregistruokite savo įrenginį ir gaukite
visą reikiamą pagalbą internete, adresu:
www.philips.com/welcome

AD 712



Daugiau apie firmos "Philips" gaminius galite sužinoti
pasauliniame Interneto tinkle. Svetainės adresas:
<http://www.philips.com>

Naudojimosi instrukcijų knygelė

1 Svarbi informacija	3
2 Jūsų Pramogų Sistema	4
Pristatymas	4
Ką rasite dėžutėje	4
Pagrindinio įrenginio apžvalga	5
3 Pradžia	6
Maitinimo prijungimas	6
Laiko sinchronizavimas su iPod/iPhone ..	6
4 iPod/iPhone grojimas	7
Suderinami iPod/iPhone modeliai	7
iPod/iPhone grojimas	7
iPod/iPhone atjungimas	7
iPod/iPhone įkrovimas	7
Garsumo lygio reguliavimas	7
5 Kitos funkcijos	8
Audio grojimas iš išorinio įrenginio	8
Išsijungimo laikmačio nustatymas	8
Ekranų ryškumo reguliavimas	8
6 Informacija apie produktą	9
Techniniai duomenys	9
7 Problemų sprendimas	11
8 Pastabos	11



Šis produktas atitinka Europos Bendrijos nustatytus reikalavimus radijo trukdžiams.

Bet kokios modifikacijos ar pakeitimai, kurie nėra patvirtinti Philips Consumer Lifestyle, gali atimti vartotojo teisę naudotis šiuo įrenginiu.



“Made for iPod” ir “Made for iPhone” užrašai reiškia, kad elektroninis priedas yra specialiai sukurtas naudojimui su iPod ir iPhone, ir yra gamintojo sertifikuotas bei atitinka Apple veikimo standartus. Apple nėra atsakingi už šio prietaiso veikimą ir atitikimą saugumo ir priežiūros standartams. Atkreipkite dėmesį, kad šio priedo naudojimas su iPod ir iPhone gali paveikti bevielio ryšio veikimą.

iPod ir iPhone yra Apple Inc. priklausantys prekiniai ženklai, registruoti JAV ir kitose šalyse.



Jūsų įrenginys sukurtas naudojant aukštos kokybės medžiagas ir komponentus, kurie gali būti perdirbami arba naudojami dar kartą.



Jeigu prie savo įrenginio matote nubrauktą atliekų konteinerio paveiksluką, tai reiškia, kad įrenginys pagamintas pagal 2002/96/EC Europos direktyvą.

Prašome pasidomėti daugiau apie vietines elektrinių ir elektroninių prietaisų išmetimo taisykles.

Prašome elgtis pagal vietines taisykles ir įstatymus ir neišmesti įrenginio kartu su įprastinėmis namų apyvokos šiukšlėmis. Tinkamai atsikratydami įrenginiu padėsite apsaugoti gamtą ir žmogaus sveikatą nuo kenksmingų veiksmų, kurie atsiranda dėl netinkamo atsikratymo senais daiktais.



Jūsų įrenginyje yra baterijos, nurodytos Europos Direktyvoje 2006/66/EC, o tai reiškia, kad jomis negalima atsikratyti kartu su kitomis namų apyvokos šiukšlėmis. Pasidomėkite apie tokių baterijų išmetimą, nes taip jūs padėsite apsaugoti gamtą ir žmogaus sveikatą nuo kenksmingų veiksmų, kurie atsiranda dėl netinkamo atsikratymo senais daiktais.

Aplinkosaugos informacija

Į įpakavimą neįeina jokia nereikalinga medžiaga. Mes skyrėme daug pastangų, kad sumažintume įpakavimo dydį ir padarytume jį lengvai išskiriamą į tris medžiagas: kartoną (dėžė), išplečiamą polistirolą (apsauga) bei polietilėną (maišeliai ir pan.).

Jūsų sistema pagaminta iš medžiagų, kurios gali būti perdirbtos, jei įrenginį išardytų kompanija, kuri tame specializuojasi. Prašome susipažinti su vietinėmis taisyklėmis, nustatančiomis įpakavimų, išsikrovusių maitinimo elementų bei senos įrangos išmetimo tvarką.

© 2010 Koninklijke Philips Electronics N.V. Visos teisės saugomos.

Produkto specifikacijos gali keistis be išankstinio perspėjimo. Prekiniai ženklai yra Koninklijke Philips Electronics N.V. arba atitinkamų jų savininkų nuosavybė. Philips pasilieka teisę keisti produktus bet kuriuo metu, be įsipareigojimo keisti anksčiau pagamintus produktus.

7. PROBLEMŲ SPRENDIMAS



Dėmesio

- Niekada nenuimkite apsauginio sistemos gaubto.

Niekada patys netaisykite įrenginio, nes taip pažeisite garantiją.

Jeigu naudodamiesi šia sistema susiduriate su problemomis, pirmiausiai perskaitykite šį skyrių, prieš kreipdamiesi dėl taisymo. Jeigu problemos išspręsti nepavyko, aplankykite tinklapį www.philips.com/welcome. Kai bandysite susisiekti su Philips, būtinai žinokite modelio ir serijos numerį ir būkite šalia savo įrenginio.

Nėra maitinimo

- Įsitinkite, kad yra teisingai prijungtas AC maitinimo laidas.
- Įsitinkite, kad rozetėje yra elektros energija.

Nėra garso

- Pareguliuokite garsumo lygį.

Įrenginys nereaguoja

- Atjunkite įrenginio AC maitinimo laidą, o tada vėl jį prijunkite ir bandykite įjungti įrenginį.

1. SVARBI INFORMACIJA

- Perskaitykite šias instrukcijas.
- Vadovaukitės visomis instrukcijomis.
- Neužblokuokite vėdinimosi angų. Statykite įrenginį pagal gamintojo instrukcijas.
- Nestatykite įrenginio šalia karščio šaltinių, tokių kaip radiatorių, viryklių ir kitų karštį skleidžiančių įrenginių (tame tarpe ir stiprintuvų).
- Saugokite maitinimo laidą, kad ant jo nebūtų lipama ir jis nebūtų pradurtas ir pan. Taip pat stenkitės nekliudyti tos vietos, kurioje laidai išeina iš įrenginio.
- Naudokite tik gamintojo nurodytus priedus ir detales.
- Žaibo, didelės audros metu išjunkite įrenginį iš elektros tinklo. Taip pat išjunkite įrenginį, jeigu neketinate juo naudotis ilgesnį laiką.
- Visais atvejais dėl taisymo kreipkitės tik į kvalifikuotus meistrus. Meistrų pagalba jums reikės visais atvejais, kai pažeisite įrenginį, elektros maitinimo laidą, apliesite įrenginį skysčiais, pažeisite jį sunkiais daiktais, numesite ir t.t.
- Produkto negalima statyti šalia lašančių ar besitaškančių objektų.
- Šalia įrenginio nestatykite pavojingų daiktų (degančių žvakių, vandens pilnų vazų ir panašiai).
- Jei atjungimui naudojamas pagrindinis maitinimo laidas arba jungiamasis prietaisas, tuomet jis turi būti veikiantis ir pasiekiamas bet koku metu.

2. JŪSŲ PRAMOGŲ SISTEMA

Sveikiname įsigijus šį įrenginį ir sveiki prisijungę prie Philips! Jeigu norite gauti pilną reikalingą pagalbą, užregistruokite savo įrenginį www.philips.com/welcome tinklapyje internete.

Pristatymas

Naudodamiesi šiuo įrenginiu, galėsite mėgautis muzika, grojama jūsų iPod/iPhone ar kitais audio įrenginiais.

Ką rasite dėžutėje

Patikrinkite, ar visus išvardintus elementus radote dėžutėje:

- Pagrindinis įrenginys
- Maitinimo adapteris
- Greitos Pradžios Gidas
- Saugumo informacinis lapelis

6. INFORMACIJA APIE PRODUKTĄ

Pastaba

- Duomenys apie produktą gali būti keičiami be išankstinio perspėjimo.

Techniniai duomenys

Stiprintuvas

Išvesties Galia20W RMS

Bendra informacija

AC maitinimas
(maitinimo adapteris)Modelis:
AS190-100-AE180;
Įvestis: 100-240 V ~,
50/60Hz, 0.7A;
Išvestis: 10V === 1.8A

Energijos Vartojimas Veikimo metu< 12 W

Energijos Vartojimas Budėjimo režime ...< 2 W

Maksimali įtampa iPod/iPhone5 V, 1 A

Išmatavimai

- Pagrindinis įrenginys
(P x A x G).....290 x 158 x 113 mm

Svoris

- Su įpakavimu2.02 kg

- Be įpakavimo1.47 kg

5. KITOS FUNKCIJOS

Audio grojimas iš išorinio įrenginio

Per šį įrenginį jūs galite klausytis ir muzikos, grojamos iš papildomai prijungto įrenginio.

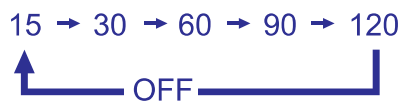
1. "MP3 link" laidą (komplekte nepateiktas) prijunkite prie:
 - MP3-LINK lizdo.
 - išorinio įrenginio ausinių lizdo.
2. Pradėkite grojimą išoriniame įrenginyje (skaitykite įrenginio naudojimosi instrukcijas).

Išsijungimo laikmačio nustatymas

Šis garsiakalbio sistema po nustatyto laiko tarpo gali automatiškai išsijungti į budėjimo režimą.

Pakartotinai spauskite **SLEEP**, norėdami pasirinkti laiką (minutėmis).

Norėdami išjungti išsijungimo laikmatį, pakartotinai spauskite **SLEEP**, kol pamatysite užrašą **[OFF]** (išjungta).

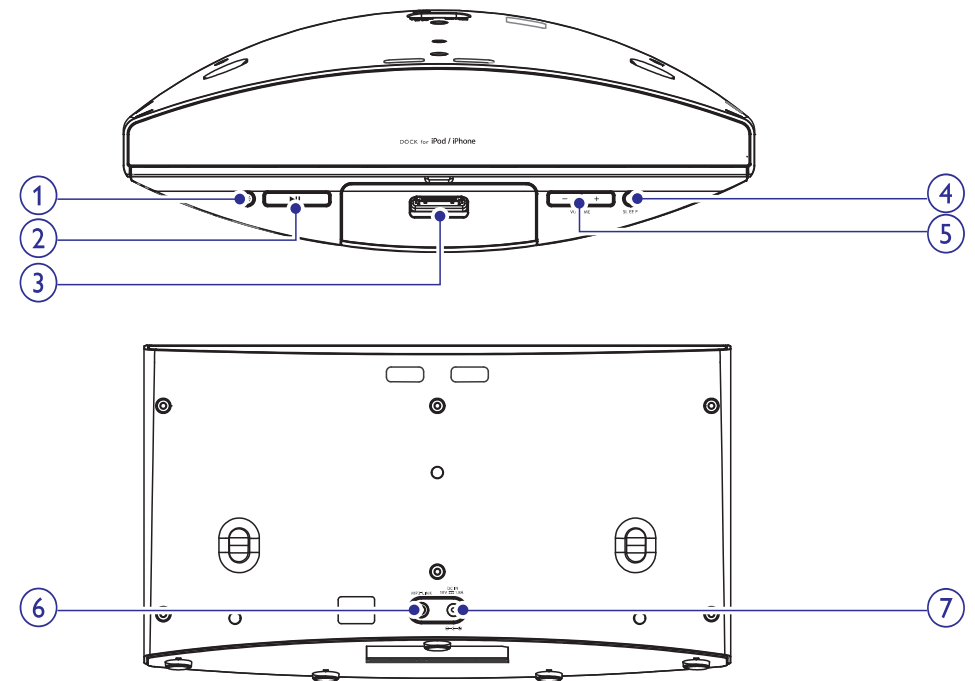


Ekranų ryškumo reguliavimas

Pakartotinai spauskite ✧, norėdami pasirinkti skirtingus ekranų ryškumo lygius.

... JŪSŲ PRAMOGŲ SISTEMA

Pagrindinio įrenginio apžvalga



1. ✧

- Ekranų ryškumo reguliavimas.
- Laiko ir datos formato nustatymas.

2. ▶||

- Pradėti grojimą arba jį laikinai sustabdyti.

3. iPod/iPhone prijungimui skirta jungtis

4. VOLUME +/-

- Garsumo reguliavimas.
- Laiko ir datos nustatymas.

5. SLEEP

- Išsijungimo laikmačio nustatymas.

6. MP3-LINK

- Išorinio audio įrenginio prijungimui skirta jungtis.

7. DC IN

- Maitinimo prijungimui skirta jungtis.

3. PRADŽIA

Būtinai sekite instrukcijomis jų eilės tvarka.

Maitinimo prijungimas

! Įspėjimas

- Rizika sugadinti produktą! Įsitikinkite, kad maitinimo įtampa atitinka įtampą, nurodytą aparato galinėje arba apatinėje dalyje.
- Elektros iškvovos rizika! Atjungdami maitinimą, visada traukite už kištuko, jokių būdu netraukite už paties laido.

! Dėmesio

- Norėdami sumažinti gaisro ar elektros iškvovos tikimybę, stenkitės, kad įrenginio nepaveiktų lietus ar drėgmė.

Pateiktą maitinimo adapterį prijunkite prie:

- produkto galinėje dalyje esančio **DC IN** lizdo.
- elektros maitinimo lizdo.

* Patarimas

- Produkto tipą nurodanti lentelė yra įrenginio apačioje.

Sinchronizavimas su iPod/iPhone

Kai garsiakalbio sistema yra įjungta ir prijungtas iPod/iPhone, sistemos laikrodis automatiškai sinchronizuosis su iPod/iPhone laiku.

- ↳ Laikas bus išsaugotas garsiakalbio sistemoje net tada, kai iPod/iPhone bus atjungtas.

Laiko formato nustatymas

1. Spauskite ir 2 sekundes palaikykite nuspaudę ***** mygtuką.
↳ Ekrane rodoma **[12H]** arba **[24H]**.
2. Keliskart spauskite **VOLUME +/-**, kad pasirinktumėte 12-os arba 24-ių valandų formatą.
3. Spauskite ***** kad patvirtintumėte.

4. IPOD/IPHONE GROJIMAS

Per šį įrenginį galite klausytis prijungtame iPod/iPhone grojamos muzikos.

Suderinami iPod/iPhone modeliai

Garsiakalbio sistema yra suderinama su šiais iPod ir iPhone modeliais:

- iPod touch (1-os, 2-os, 3-os ir 4-os kartos)
- iPod classic
- iPod su video
- iPod nano (1-os, 2-os, 3-os, 4-os, 5-os ir 6-os kartos)
- iPod su spalvotu ekranu
- iPhone 4
- iPhone 3GS
- iPhone 3G
- iPhone

iPod/iPhone grojimas

1. Įstatykite iPod/iPhone į prijungimo jungtį.
2. Per iPod/iPhone pradėkite groti muziką.

* Patarimas

- Norėdami laikinai sustabdyti/atnaujinti grojimą, spauskite **▶||**.
- iPod/iPhone režime, jei prijungiamas išorinis audio įrenginys, garsiakalbio sistema persijungia MP3 Link režimą.

iPod/iPhone atjungimas

Tiesiog ištraukite iPod/iPhone iš prijungimo jungties.

iPod/iPhone įkrovimas

Kuomet įrenginys yra prijungiamas prie maitinimo, prijungtasis iPod/iPhone taip pat ims krautis.

Garsumo lygio reguliavimas

Norėdami pareguliuoti garsumo lygį, tiesiog pakartotinai spauskite **VOLUME +/-**.