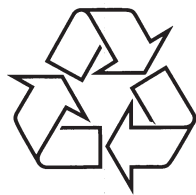


Reģistrējiet Jūsu preci un saņemiet atbalstu  
[www.philips.com/welcome](http://www.philips.com/welcome)

**AD 712**



Tiecieties ar Philips Internetā  
<http://www.philips.com>

Lietošanas instrukcija

## SATURA RĀDĪTĀJS

<b>1 Svarīgi .....</b>	<b>3</b>
<b>2 Jūsu izklaides sistēma ar pieslēgvietu .....</b>	<b>4</b>
Ievads .....	4
Kas atrodas iepakojumā .....	4
Galvenās ierīces pārskats .....	5
<b>3 Darbību sākot .....</b>	<b>6</b>
Strāvas pieslēgšana .....	6
Laika sinhronizēšana ar iPod/iPhone .....	6
<b>4 Atskaņošana no iPod/iPhone .....</b>	<b>7</b>
Atbalstītie iPod/iPhone .....	7
Audio klausīšanās no iPod/iPhone .....	7
iPod/iPhone izņemšana no pieslēgvietas .....	7
iPod/iPhone lādēšana .....	7
Skaļuma regulēšana .....	7
<b>5 Citas iezīmes .....</b>	<b>8</b>
Audio atskaņošana no ārējās ierīces .....	8
Izslēgšanās taimera iestatīšana .....	8
Displeja spilgtuma regulēšana .....	8
<b>6 Preces informācija .....</b>	<b>9</b>
Specifikācijas .....	9
<b>7 Traucējumu novēršana .....</b>	<b>10</b>
<b>8 Ievēribai .....</b>	<b>11</b>

## 8. IEVĒRĪBAI



Šī prece atbilst Eiropas Kopienas radio traucējumu prasībām.

Jebkādas šai ierīcei veiktas izmaiņas vai modifikācijas, kas nav īpaši apstiprinātas no Philips Consumer Lifestyle, var liegt lietotājam tiesības darbināt šo aprīkojumu.



'Made for iPod' (Ražots priekš iPod) un 'Made for iPhone' (Ražots priekš iPhone) nozīmē, ka elektroniskais piederums ir ražots īpaši priekš, attiecīgi iPod vai iPhone ierīces. Tas ir ražotāja sertificēts, lai atbilstu Apple veikspējas standartiem. Apple nav atbildīgs par šīs ierīces darbību vai tās saderību ar drošības un nosacījumu standartiem. Lūdzu, atcerieties, ka šī piederuma lietošana ar iPod vai iPhone var ietekmēt bezvadu sakaru darbību.

iPod un iPhone ir Apple Inc., zīmoli, reģistrēti ASV un citās valstīs.



Jūsu prece ir veidota un ražota, izmantojot augstas kvalitātes materiālus, ko var pārstrādāt un lietot atkārtoti.



Ja Jūs redzat pārsvītrotās miskastes simbolu piestiprinātu pie preces, tas nozīmē, ka prece atbilst Eiropas Direktīvai 2002/96/EC.

Lūdzam izziņāt vietējos noteikumus par atsevišķās savākšanas punktiem elektriskajām un elektroniskajām precēm.

Lūdzu, rīkojieties saskaņā ar Jūsu vietējiem noteikumiem un nekad neizmetiet Jūsu veco preci kopā ar citiem sadzīves atkritumiem. Pareiza Jūsu vecās preces izmešana palīdz novērst potenciālas negatīvas sekas apkārtējai videi un cilvēku veselībai.



Jūsu precē var būt baterijas, kas atbilst Eiropas Direktīvai 2006/66/EC, ko nedrīkst izmest kopā ar sadzīves atkritumiem. Lūdzu, apziniet vietējos noteikumus par bateriju atsevišķo savākšanu. Pareiza bateriju izmešana palīdz novērst potenciālas negatīvas sekas apkārtējai videi un cilvēku veselībai.

### Informācija par dabas aizsardzību

Viss nevajadzīgais iepakojums ir noņemts. Mēs esam centušies padarīt iepakojumu viegli sadalāmu trīs materiālos: kartons (kaste), polistirola putas (trīcienu slāpētājs) un polietilēns (maisīni, aizsargājošā burbuļu lapa).

Jūsu sistēma sastāv no materiāliem, ko var pārstrādāt un lietot atkārtoti, ja izjaukšanu veicis specializēts uzņēmums. Lūdzu, apziniet vietējos noteikumus par iepakojuma materiālu, tukšo bateriju un vecā aprīkojuma izmešanu.

Specifikācijas var tikt mainītas bez iepriekšēja brīdinājuma. Firmas zīmes ir Koninklijke Philips Electronics N.V. vai to attiecīgo īpašnieku īpašums. Philips patur tiesības mainīt produktus jebkurā laikā bez pienākuma atbilstoši regulēt iepriekšējās piegādes.

## 7. TRAUČĒJUMU NOVĒRŠANA

### Uzmanību

- Nekad nenonēmiem šīs ierīces korpusu.

Lai saglabātu garantiju, nekādā gadījumā nemēģiniet labot sistēmu paši.

Ja rodas problēmas ar šīs ierīces lietošanu, pārbaudiet punktus zemāk, pirms pieprasāt servisu. Ja problēmu neizdodas atrisināt, skatiet [www.philips.com/welcome](http://www.philips.com/welcome). Sazinoties ar Philips, pārliecinieties, ka ierīce ir līdzās un ir pieejami modeļa un sērijas numuri.

#### Ierīce neieslēdzas

- Pārliecinieties, ka ierīces maiņstrāvas vads ir kārtīgi pieslēgts.
- Pārliecinieties, ka strāvas rozetē ir strāva.

#### Nav skaņas

- Regulējiet skaļumu.

#### Ierīce nereaģē

- Atvienojiet un atkārtoti pieslēdziet strāvas vadu, tad atkal ieslēdziet ierīci.

## 1. SVARĪGI

- Izlasiet šos norādījumus.
- Ievērojiet visus brīdinājumus.
- Nenobloķējiet nevienu no ventilācijas atverēm. Uzstādiet saskaņā ar ražotāja norādījumiem.
- Nenovietojiet jebkādu karstuma avotu tuvumā, kā radiatoru, sildītāji, plītis vai citas ierīces (tai skaitā pastiprinātāji), kas ražo karstumu.
- Aizsargājiet strāvas vadu no pastiprinātas slodzes staigāšanas uz tā, raušanas, sevišķi pie kontaktdakšas un vietā, kur tas iznāk no ierīces.
- Lietojiet tikai ražotāja noteiktos papildus piederumus.
- Atvienojiet šo ierīci no strāvas pērkonā negaisa laikā, kā arī, ja ierīce netiks lietota ilgu laiku.
- Atstājiet visas apkopes kvalificēta servisa personāla ziņā. Apkope ir nepieciešama, ja ierīce jebkādā veidā ir bojāta, piemēram, ja ir bojāts strāvas vads vai kontaktdakša, ierīcē ir iekļuvis šķidrums vai svešķermeņi, ierīce ir tikusi pakļauta lietus vai mitrumam, nestrādā pareizi vai ir nomesta zemē.
- Ierīci nedrīkst pakļaut pilieniem vai šļakstiem.
- Nenovietojiet uz ierīces nekādus bīstamības avotus (piem., priekšmetus, kas pilni ar ūdeni, aizdedzinātas sveces).
- Gadījumā, ja strāvas rozete vai sadalītājs tiek lietots kā strāvas atslēgšanas ierīce, strāvas atslēgšanai ierīcei jābūt darba kārtībā un pieejamai.

## 2. JŪSU IZKLAIDES SISTĒMA AR PIESLĒGVIETU

Apsveicam ar pirkumu un laipni lūgti Philips!  
Lai pilnībā izmantotu atbalstu, ko piedāvā  
Philips, reģistrējiet preci  
[www.Philips.com/welcome](http://www.Philips.com/welcome).

### Ievads

Ar šo ierīci Jūs varat izbaudīt audio no iPod,  
iPhone un citām ārējām ierīcēm.

### Kas atrodas iepakojumā

Pārbaudiet un identificējiet ierīces iepakojuma  
saturu:

- Galvenā ierīce
- 1 x AC adapteris
- Ātrā starta padomdevējs
- Lapa ar norādījumiem par drošību.

## 6. PRECES INFORMĀCIJA

### Piezīme

- Preces informācija var mainīties bez  
iepriekšēja brīdinājuma.

### Specifikācijas

#### Pastiprinātājs

Novērtētā izejas jauda .....20W RMS

#### Vispārēja informācija

Maiņstrāvas barošana (strāvas adapteris)

.....Modelis: AS190-100-AE180;  
Ieeja: 100-240V~, 50/60Hz, 0.7A;  
Izeja: 10V ===1.8A

Strāvas patēriņš darbības režīmā.....<12W

Strāvas patēriņš gaidīšanas režīmā.....<2W

Maksimālā ielādes jauda  
priekš iPod/iPhone.....5 V, 1 A

Izmēri:

- Galvenā ierīce  
(P x A x D).....290 x 158 x 133 mm

Svars

- ar iepakojumu .....2.02 kg

- galvenā ierīce .....1.47 kg

## 5. CITAS IEZĪMES

### Audio atskaņošana no ārējās ierīces

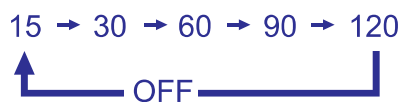
Izmantojot šo pieslēgvieta sistēmu, Jūs varat klausīties arī no ārējās audio ierīces.

1. Pieslēdziet MP3 savienojuma vadu (nav iekļauts komplektā) pie:
  - kontakta **MP3 LINK**.
  - ārējās ierīces austiņu kontakta.
2. Atskaņojiet celiņus uz ārējās ierīces (skatiet ierīces lietošanas pamācību).

### Izslēgšanās taimera iestatīšana

Šī pieslēgvieta sistēma var automātiski pārslēgties gaidīšanas režīmā pēc noteikta laika. Atkārtoti spiediet taustiņu **SLEEP**, lai izvēlētos laika periodu (minūtēs), pēc kura ierīcei jāizslēdzas.

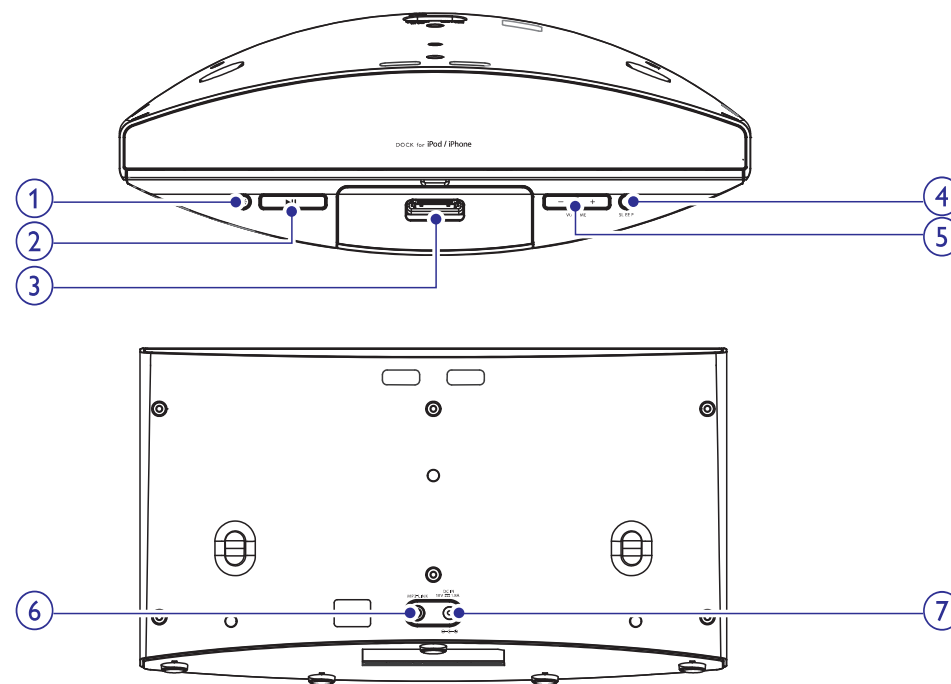
Lai izslēgtu taimeri, atkārtoti spiediet taustiņu **SLEEP**, līdz displejā parādās **[OFF]** (Izslēgšanās taimeris ir izslēgts).



### Displeja spilgtuma regulēšana

Atkārtoti spiediet taustiņu ☼, lai izvēlētos dažādus spilgtuma līmeņus.

## ... JŪSU IZKLAIDES SISTĒMA AR PIESLĒGVIETU



#### 1. ☼

- Regulē displeja spilgtumu.
- Iestata laiku un laika formātu.

#### 2. ▶||

- Sāk vai pauzē atskaņošanu.

#### 3. iPod/iPhone pieslēgvieta

#### 4. VOLUME +/-

- Regulē skaļumu.
- Regulē laika formātu un laiku.

#### 5. SLEEP

- Iestata izslēgšanās taimeri.

#### 6. MP3 LINK

- Audio ieejas kontakts ārējai audio ierīcei.

#### 7. DC IN

- Elektroapgādes pieslēgšana.

### 3. DARBĪBU SĀKOT

Vienmēr secīgi izpildiet šajā nodaļā minētos norādījumus.

#### Strāvas pieslēgšana

##### ! Uzmanību

- Preces bojājuma risks! Pārliecinieties, ka strāvas padeves spriegums atbilst spriegumam, kas norādīts ierīces mugurpusē vai apakšā.
- Elektriskā šoka risks! Atvienojot strāvas vadu, vienmēr velciet aiz kontaktdakšas. Nekādā gadījumā nevelciet aiz vada.

##### ! Brīdinājums

- Lai mazinātu ugunsgrēka vai elektriskā šoka risku, nepakļaujiet ierīci lietum vai mitrumam.

Pieslēdziet maiņstrāvas adapteri:

- kontaktam **DC IN** galvenās ierīces aizmugurē;
- sienas rozetei.

##### \* Padoms

- Datu etiķete atrodas ierīces apakšā.

#### Laika sinhronizēšana ar iPod/iPhone

Laikā, kad izklaides sistēma ar pieslēgvietu ir pieslēgta elektroapgādei, un iPod/iPhone ir ievietots pieslēgvietā, izklaides sistēma automātiski sinhronizē laiku ar iPod/iPhone ierīci.

- ↳ Laiks tiek saglabāts izklaides sistēmas atmiņā pat tad, ja iPod/iPhone ierīce tiek atvienota.

#### Laika formāta iestatīšana

1. 2 sekundes turiet nospiestu taustiņu **⌘**.  
↳ **[12H]** vai **[24H]** ir parādīts.
2. Atkārtoti spiediet taustiņu **VOLUME +/-**, lai izvēlētos 12 vai 24 stundu laika formātu.
3. Spiediet taustiņu **⌘**, lai apstiprinātu.

### 4. ATSKAŅOŠANA NO IPOD/IPHONE

Jūs varat izbaudīt audio no iPod/iPhone, izmantojot šo ierīci.

#### Atbalstītie iPod/iPhone

Pieslēgvietas sistēma atbalsta šādus iPod un iPhone modeļus:

Ražots priekš:

- iPod touch (1., 2., 3. un 4. paaudzes)
- iPod classic
- iPod ar video
- iPod nano (1., 2., 3., 4., 5. un 6. paaudzes)
- iPod ar krāsu displeju
- iPhone 4
- iPhone 3GS
- iPhone 3G
- iPhone

#### Audio klausīšanās no iPod/iPhone

1. Ievietojiet iPod/iPhone pieslēgvietas dokā.
2. Atskaņojiet audio no iPod/iPhone ierīces.

##### \* Padoms

- Lai pauzētu/turpinātu atskaņošanu, spiediet taustiņu **▶||**.
- iPod/iPhone režīmā, ja ārējā audio ierīce ir pieslēgta, ierīce pārslēdzas MP3 savienojuma režīmā.

#### iPod/iPhone izņemšana no pieslēgvietas

Izvelciet iPod/iPhone ārā no pieslēgvietas doka.

#### iPod/iPhone lādēšana

Kad ierīce ir pieslēgta strāvai, ievietotā iPod/iPhone ierīce sāk lādēties.

#### Skaļuma regulēšana

Lai regulētu skaļumu, atkārtoti spiediet taustiņus **VOLUME +/-**.