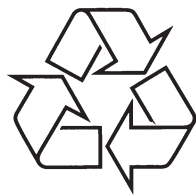


Reģistrējiet Jūsu preci un saņemiet atbalstu
www.philips.com/welcome

AD 700



Tiecieties ar Philips Internetā
<http://www.philips.com>

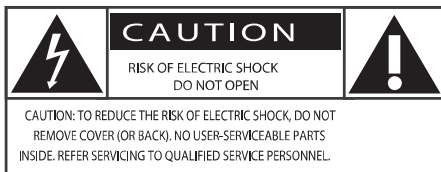
Lietošanas instrukcija

SVARĪGI

Apsveicam ar pirkumu un laipni lūgti Philips! Lai pilnībā izmantotu atbalstu, ko piedāvā Philips, reģistrējiet precī www.Philips.com/welcome.

Drošība

Ziniet šos drošības simbolus:



(UZMANĪBU; ELEKTRISKĀ ŠOKA IESPĒJAMĪBA; NEATVĒRT. UZMANĪBU: LAI SAMAZINĀTU ELEKTRISKĀ ŠOKA IESPĒJAMĪBU, NENOŅEMĪET VĀKU (VAI MUGURPUSI). IERĪCE NESĀTUR DAĻAS, KO VARĒTU LABOT PATS LIETOTĀJS. ATSTĀJIET REMONTU UN APKOPES KVALIFICĒTA PERSONĀLA ZIŅĀ.)



Šī 'Zibens bulta' nozīmē, ka neizolēts materiāls Jūsu ierīces iekšpusē var izraisīt elektrisko šoku. Visu mājas iedzīvotāju drošībai, nenoņemiet preces korpusu.

'Izsaukuma zīme' pievērš uzmanību funkcijām, par kurām Jums vajadzētu rūpīgi izlasīt pievienoto literatūru, lai izvairītos no darbības un apkopes problēmām.

BRĪDINĀJUMS: Lai samazinātu uguns un elektriskā šoka risku, šī ierīce nedrīkst tikt pakļauta lielumam un mitrumam, kā arī objektus, kas pildīti ar šķidrumiem kā vāzes, nedrīkst novietot uz šīs ierīces.

UZMANĪBU: lai samazinātu elektriskā šoka iespējamību, saskaņojiet spraudkontakta platu daļu ar platu slotu, pievienojiet spraudkontaktu kārtīgi.

Svarīgas norādes par drošību

- Izlasiet šos norādījumus.
- Ievērojiet visus brīdinājumus.

- Sekojiet visiem norādījumiem.
- Nenobloķējiet nevienu no ventilācijas atverēm. Uzstādiet saskaņā ar ražotāja norādījumiem.
- Nenovietojiet ierīci jebkādu karstuma avotu tuvumā, kā radiatoru, sildītāji, plītis vai citas ierīces (tai skaitā pastiprinātāji), kas ražo karstumu.
- Sargājiet strāvas vadu – nepieļaujiet staigāšanu pa to vai locīšanu, īpaši pie kontaktligzdas un izejas no ierīces.
- Lietojiet tikai ražotāja noteiktos papildinājumus/piederumus.
- Lietojiet tikai uz ražotāja noteiktajiem vai ar ierīci pārdotajiem ratiņiem, statīvu, kronšteina vai galda. Ja tiek lietoti ratiņi, esiet piesardzīgi, kad ratiņi ar ierīci tiek pārvietoti, lai izvairītos no savainojuma no apgāšanās.



- Atvienojiet šo ierīci no strāvas pērķona negaisa laikā, kā arī gadījumā, ja ierīce netiks lietota ilgu laiku.
- Atstājiet visas apkopes kvalificēta personāla ziņā. Apkope ir nepieciešama, ja ierīce ir bojāta jebkādā veidā, piemēram, ir bojāts strāvas padeves vads vai kontaktdakša, ierīcē ir iekrituši priekšmeti vai ielījis šķidrums, ierīce bijusi pakļauta lielumam vai mitrumam, nestrādā pareizi vai ir nokritusi.
- Šo ierīci nedrīkst pakļaut pilieniem vai šļakstiem.
- Nenovietojiet uz šīs ierīces nekādus bīstamības avotus (piem., ar šķidrumu pildītus priekšmetus, aizdedzinātas sveces).
- Ja strāvas rozete vai sadalītājs tiek lietots kā atslēgšanas ierīce, tai jābūt darba kārtībā un viegli pieejamai.

SPECIFIKĀCIJAS

Pastiprinātājs

Novērtētā izejas jauda.....2 x 5 W RMS

Pamatinformācija

Maiņstrāvas barošana:Modelis: AS180-070-AI250/
AS180-070-AE250 (AK, ES)
Ieeja: 100-240V~ 50/60Hz, 0.7A
Izeja: DC7V === 2.5A

Strāvas patēriņš darbības laikā:<12 W

Strāvas patēriņš ekonomiskajā gaidīšanas režīmā<2W

Maksimālā slodze iPod/iPhone ierīceiDC 5 v, 1 A

Izmēri (p x a x d):.....290 x 158 x 113 (mm)

Svars

- Ar iepakojumu1.97kg/ 2.02 (AK, ES)

- Galvenā ierīce:.....1.47kg



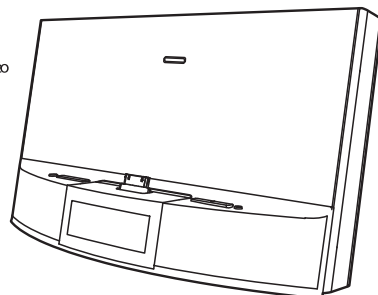
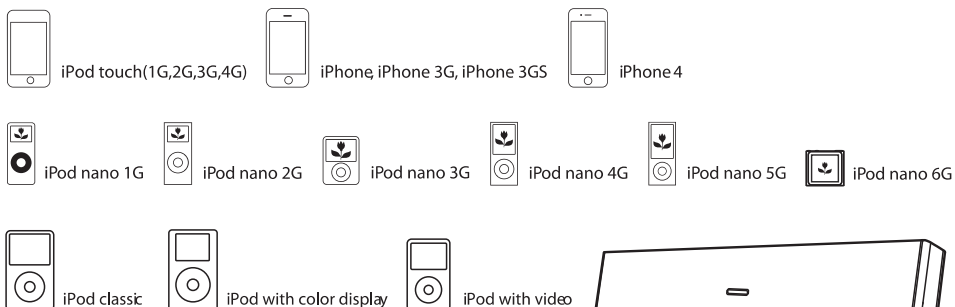
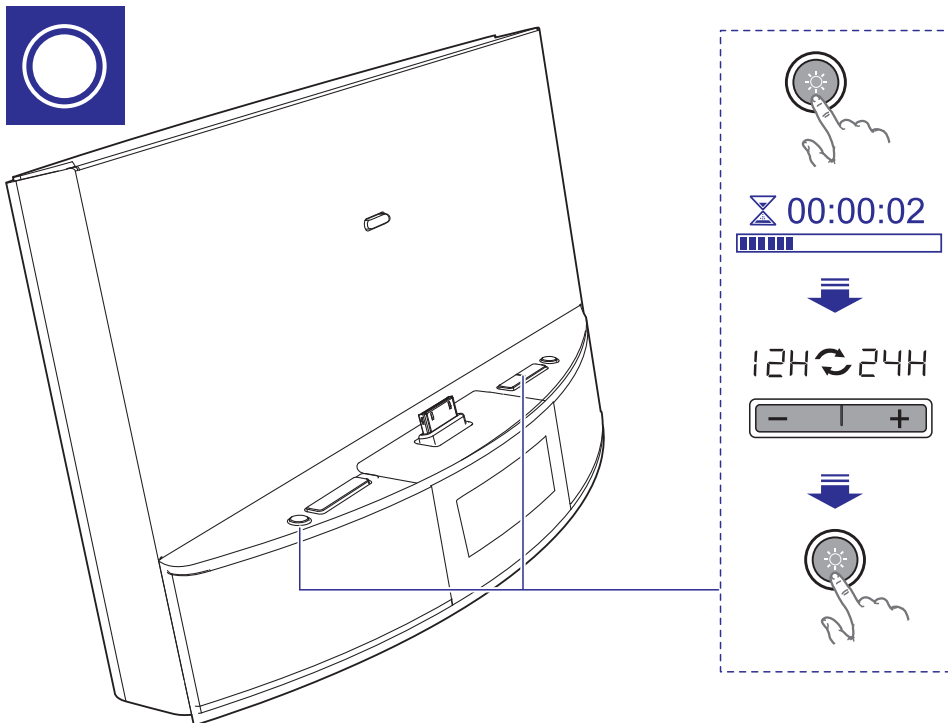
Pirms Jūsu ierīces lietošanas izlasiet visu komplektā iekļauto informāciju par drošību.

Visi reģistrētie un neregistrētie zīmoli ir to attiecīgo īpašnieku īpašums.

© 2011 Koninklijke Philips Electronics N.V.

Visas tiesības rezervētas.

ĀTRĀ STARTA PADOMDEVĒJS



SVARĪGI / IEVĒRĪBAI

Brīdinājums

- Nekad nenovietojiet ierīces korpusu.
- Nekad neļaujiet nevienam ierīces daļu.
- Nekad novietojiet ierīci uz cita elektriskā aprīkojuma.
- Nepakļaujiet ierīci tiešai saules gaismai, atklātai liesmai un karstumam.
- Nekad nelūkojieties lāzera starā ierīces iekšienē.
- Pārliecinieties, ka vienmēr ir viegla piekļuve strāvas vadam, kontaktdakšai vai adapterim, lai atvienotu ierīci no strāvas.

Ievērībai

Jebkādas šai ierīcei veiktas izmaiņas vai modifikācijas, kas nav īpaši apstiprinātas no Philips Consumer Lifestyle, var liegt lietotājam tiesības darbināt šo aprīkojumu.

Šī prece atbilst Eiropas Kopienas radio traucējumu prasībām.

Made for
iPod iPhone

'Made for iPod' (Ražots priekš iPod) un 'Made for iPhone' (Ražots priekš iPhone) nozīmē, ka elektroniskais piederums ir ražots īpaši priekš, attiecīgi iPod vai iPhone ierīces. Tas ir ražotāja sertificēts, lai atbilstu Apple veikspējas standartiem. Apple nav atbildīgs par šīs ierīces darbību vai tās saderību ar drošības un nosacījumu standartiem. Lūdzu, atcerieties, ka šī piederuma lietošana ar iPod vai iPhone var ietekmēt bezvadu sakaru darbību.

iPod un iPhone ir Apple Inc., zīmoli, reģistrēti ASV un citās valstīs.



Jūsu prece ir veidota un ražota, izmantojot augstas kvalitātes materiālus, ko var pārstrādāt un lietot atkārtoti.



Ja Jūs redzat pārsvītrotās miskastes simbolu piestiprinātu pie preces, tas nozīmē, ka prece atbilst Eiropas Direktīvai 2002/96/EC.

Lūdzu, izziņiet vietējos noteikumus par elektrisku un elektronisku preču atsevišķu savākšanu.

Lūdzu, rīkojieties saskaņā ar vietējiem noteikumiem un neizmetiet vecās preces ar sadzīves atkritumiem. Pareiza vecās preces izmešana palīdz novērst potenciālas negatīvas sekas apkārtējai videi un cilvēku veselībai.



Jūsu precē ir baterijas, kas atbilst Eiropas Direktīvai 2006/66/EC, ko nedrīkst izmest kopā ar sadzīves atkritumiem. Lūdzu, izziņiet vietējos noteikumus par bateriju atsevišķo savākšanu. Pareiza bateriju izmešana palīdz novērst potenciālas negatīvas sekas apkārtējai videi un cilvēku veselībai.

Informācija par dabas aizsardzību

Viss nevajadzīgais iepakojums ir noņemts. Mēs esam centušies padarīt iepakojumu viegli sadalāmu trīs materiālos: kartons (kaste), polistirola putas (trīcienu slāpētājs) un polietilēns (maisīni, aizsargājošā burbuļu lapa).

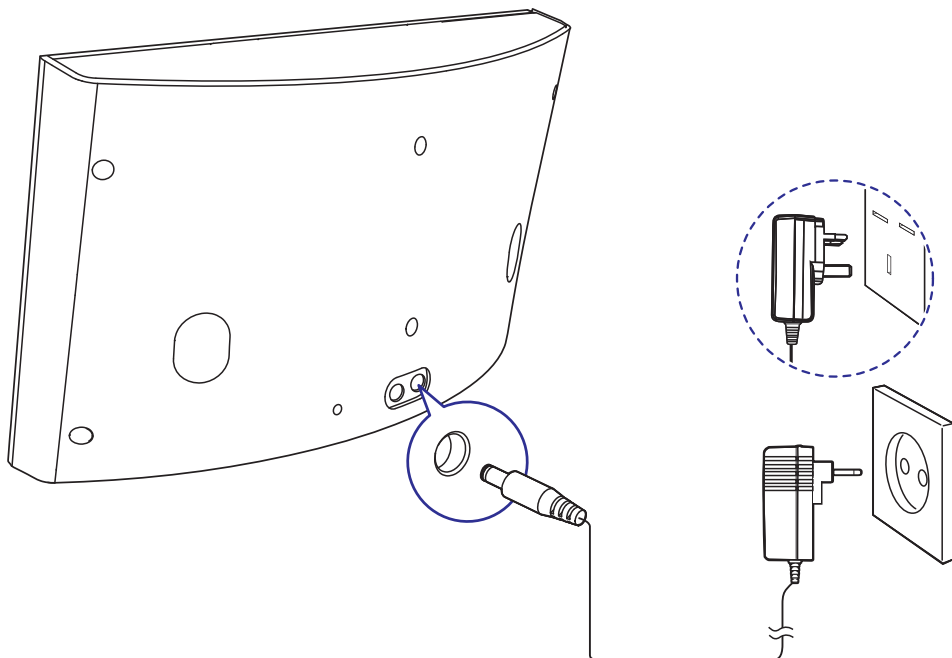
Jūsu sistēma sastāv no materiāliem, ko var pārstrādāt un lietot atkārtoti, ja izjaukšanu veicis specializēts uzņēmums. Lūdzu, izziņiet vietējos noteikumus par iepakojuma materiālu, tukšo bateriju un vecā aprīkojuma izmešanu.



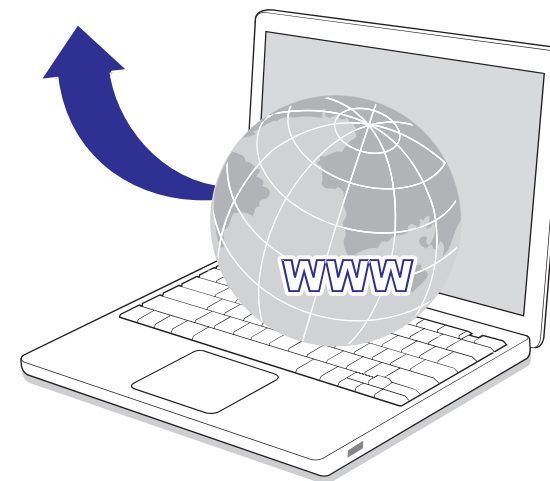
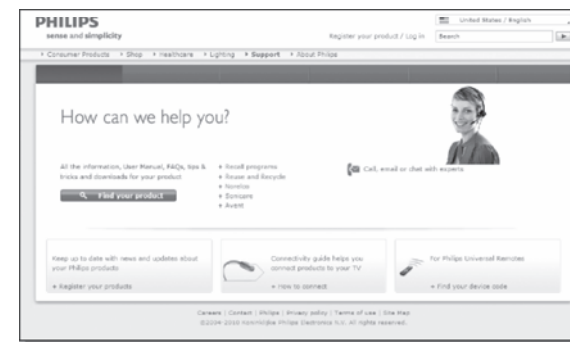
Piezīme

- Datu etiķete atrodas ierīces apakšā.

ĀTRĀ STARTA PADOMDEVĒJS

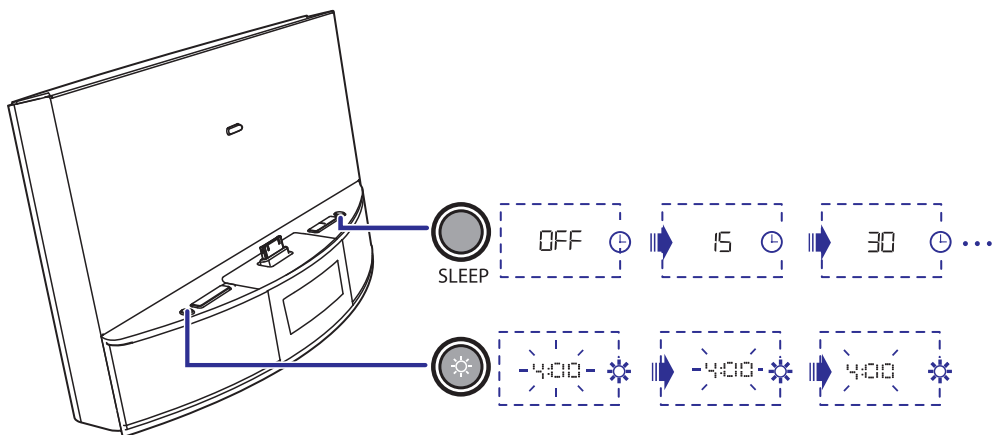
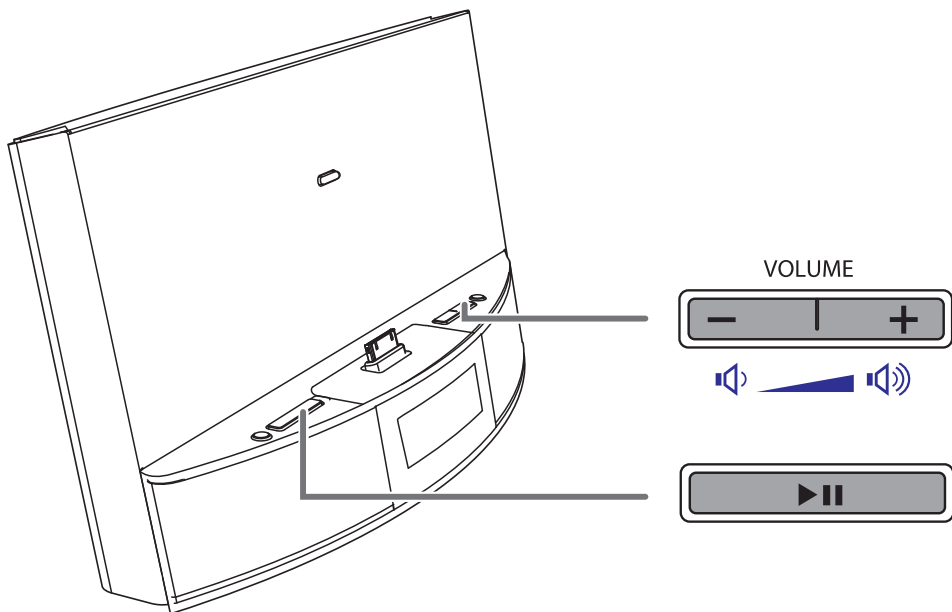


ĀTRĀ STARTA PADOMDEVĒJS

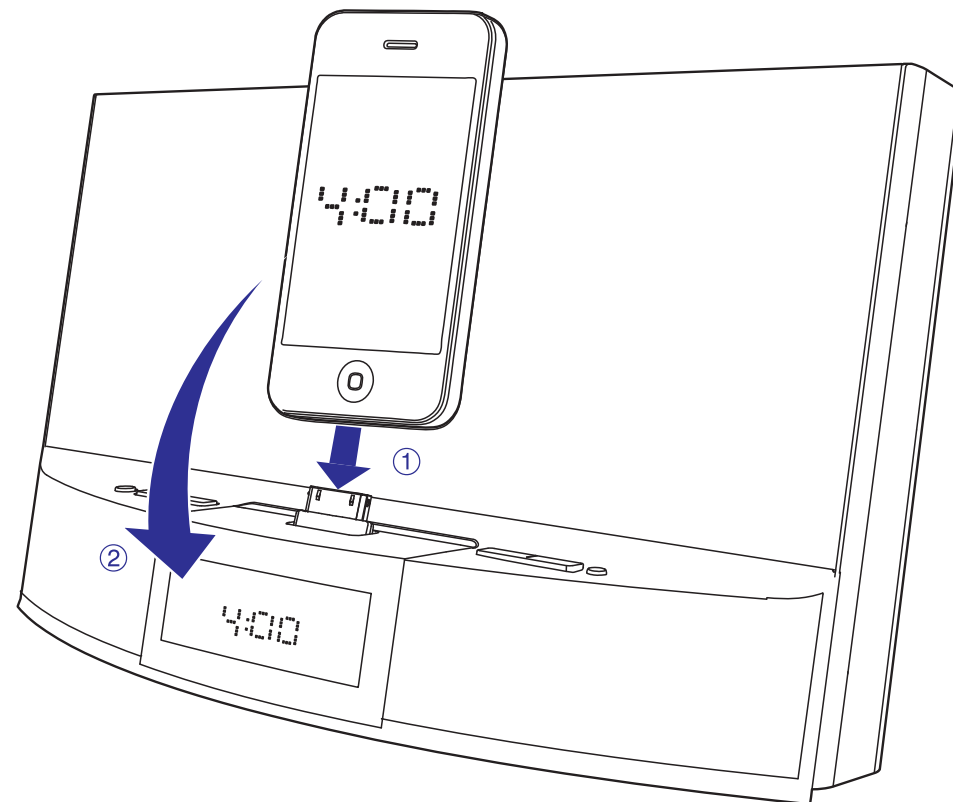


www.philips.com/support

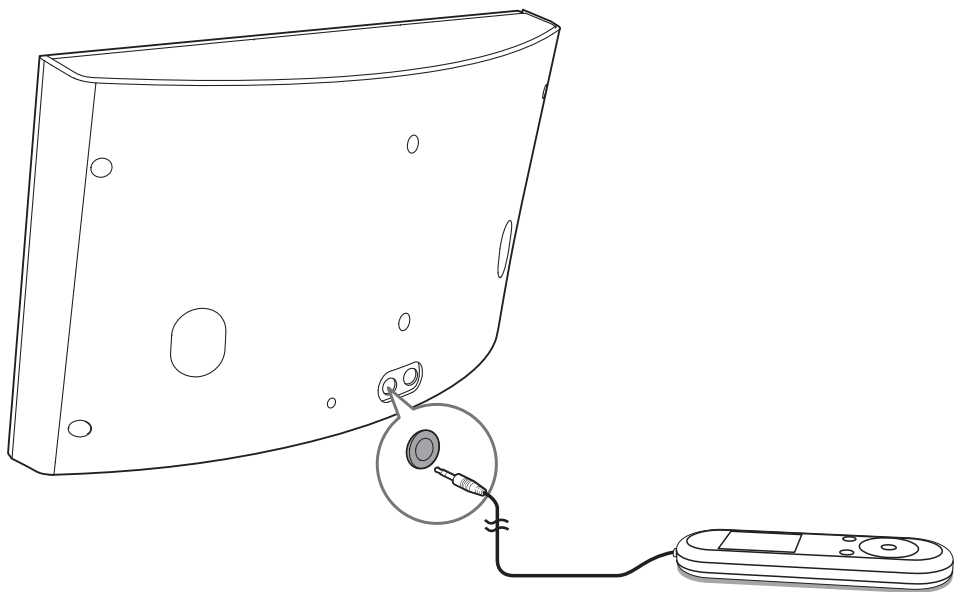
ĀTRĀ STARTA PADOMDEVĒJS



ĀTRĀ STARTA PADOMDEVĒJS



ĀTRĀ STARTA PADOMDEVĒJS



ĀTRĀ STARTA PADOMDEVĒJS

