

Register your product and get support at
www.philips.com/welcome

AD330 (black)
 AD333 (white)



Quick start guide **English**
 Lynvejledning **Dansk**
 Schnellstartanleitung **Deutsch**
 Guía de configuración rápida **Español**
 Guide de démarrage rapide **Français**
 Guida di avvio rapido **Italiano**
 Snelstartgids **Nederlands**
 Snabbstartguide **Svenska**

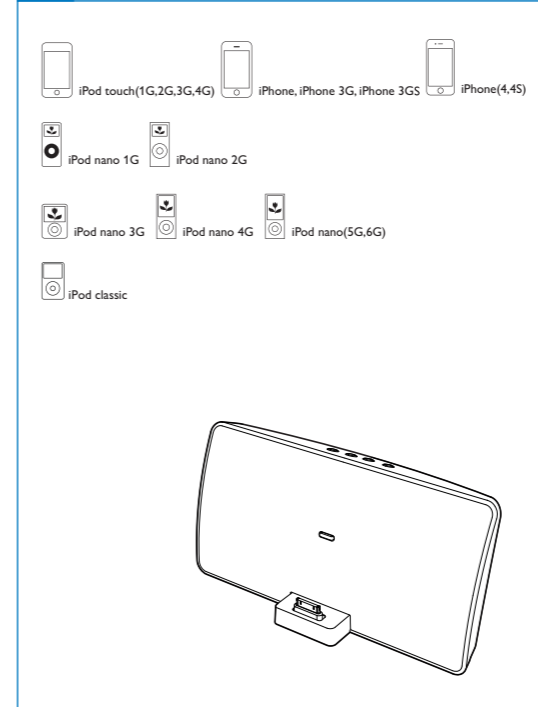
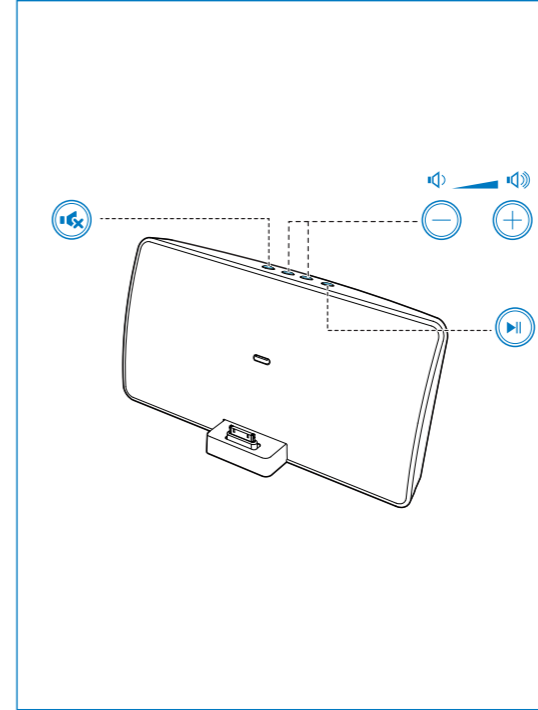
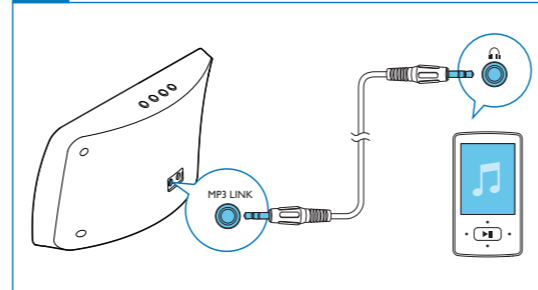
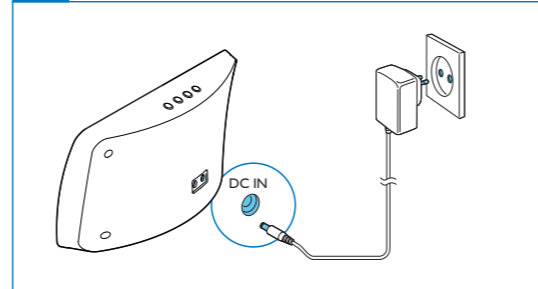
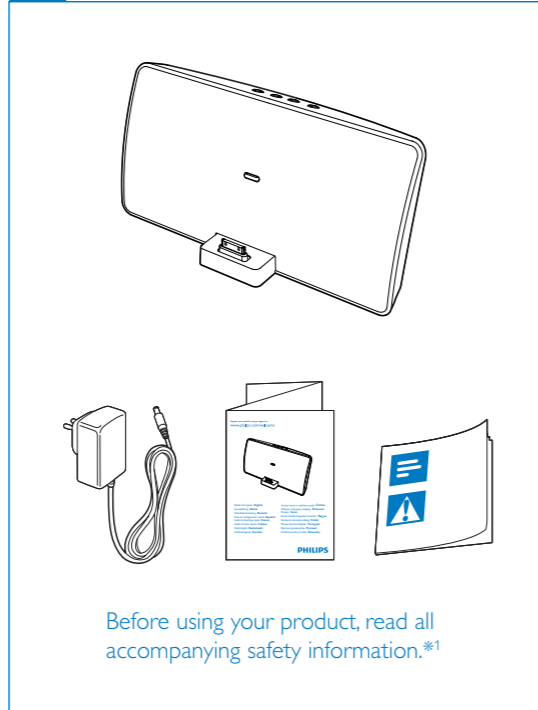
Stručný návod k rychlému použití **Čeština**
 Οδηγός γρήγορης έναρξης **Ελληνικά**
 Pikaopas **Suomi**
 Rövid útazembe helyezési útmutató **Magyar**
 Skrócona instrukcja obsługi **Polski**
 Manual de Inicio Rápido **Português**
 Краткое руководство **Русский**
 Stručná úvodná príručka **Slovensky**

PHILIPS



All registered and unregistered trademarks are property of their respective owners.
 © 2012 Koninklijke Philips Electronics N.V.
 All rights reserved.

AD330/AD333_12_QSG_V1.0



English

*1 Before using your product, read all accompanying safety information.
 *2 To get the detailed instructions for use, visit www.philips.com/welcome.

Specifications

Total Output Power	8W
Signal to Noise Ratio	> 62 dBA
MP3 Link	650mV RMS
AC Power	Model: AS110-080-AE130 (Philips); Input: 100-240 V ~, 50/60Hz, 0.5A; Output: 8.0 V === 1.3 A
Operation Power Consumption	15 W
Standby Power Consumption	<0.5 W
Max. load for iPod/iPhone	5 V === 1 A
Dimensions - Main Unit (W x H x D)	261 x 130 x 103 mm
Weight - Main Unit - With Packing	0.9 kg 1.5 kg

Čeština

*1 Před použitím výrobku si přečtěte přiložené bezpečnostní informace.
 *2 Chcete-li získat podrobný návod k použití, navštivte webové stránky www.philips.com/welcome.

Vlastnosti

Celkový výstupní výkon	8 W
Odstup signál/šum	>62 dBA
MP3 Link	650 mV RMS
Napájení střídavým proudem	Model: AS110- 080-AE130 (Philips); Vstup: 100-240 V~ 50/60 Hz, 0,5 A; Výstup: 8,0 V === 1,3 A
Spotřeba elektrické energie při provozu	15 W
Spotřeba energie v pohotovostním režimu	<0,5 W
Max.Výstup pro zařízení iPod/iPhone	5 V === 1 A
Rozměry - Hlavní jednotka (Š x V x H)	261 x 130 x 103 mm
Hmotnost - Hlavní jednotka - Včetně balení	0,9 kg 1,5 kg

Dansk

*1 Før du bruger produktet, skal du læse alle medfølgende sikkerhedsoplysninger.
 *2 Du kan finde en detaljeret brugervejledning på www.philips.com/welcome.

Specifications

Samlet udgangseffekt	8 W
Signal-/støjforhold	> 62 dBA
MP3 LINK	650 mV RMS
Vekselstrøm	Model: AS110-080-AE130 (Philips); Input: 100-240 V~, 50/60 Hz, 0.5 A; Output: 8.0 V === 1.3 A
Strømforsbrug ved drift	15 W
Strømforsbrug ved standby	< 0,5 W
Maks. belastning for iPod/iPhone	5 V === 1 A
Mål - Hovedenhed (B x H x D)	261 x 130 x 103 mm
Vægt - Hovedenhed - Med emballage	0,9 kg 1,5 kg

↵ Deutsch

- *1 Lesen Sie vor der ersten Verwendung Ihres Produktes alle beiliegenden Sicherheitsinformationen.
- *2 Ausführliche Anweisungen zum Gebrauch erhalten Sie auf www.philips.com/welcome.

<p>Technische Daten</p>	
Gesamtausgangsleistung	8 W
Signal/Rausch-Verhältnis	> 62 dBA
MP3 Link	650 mV RMS
Netzspannung	Modell: AS110-080-AE130 (Philips); Eingangleistung: 100 bis 240 V~, 50/60 Hz, 0,5 A; Ausgangsleistung: 8,0 V === 1,3 A
Betriebs-Stromverbrauch	15 W
Standby-Stromverbrauch	< 0,5 W
Max. Belastung für iPod/iPhone	5 V === 1 A
Abmessungen	
- Hauptgerät (B x H x T)	261 x 130 x 103 mm
Gewicht	
- Hauptgerät	0,9 kg
- Inklusive Verpackung	1,5 kg

↵ Français

- *1 Avant d'utiliser votre produit, lisez toutes les informations sur la sécurité fournies.
- *2 Pour obtenir les instructions d'utilisation détaillées, rendez-vous sur www.philips.com/welcome.

↵ Ελληνικά

- *1 Πριν χρησιμοποιήσετε τη συσκευή, διαβάστε όλες τις συνοδευτικές οδηγίες ασφαλείας.
- *2 Για να λάβετε τις λεπτομερείς οδηγίες χρήσης, επισκεφθείτε την τοποθεσία www.philips.com/welcome.

<p>Προδιαγραφές</p>	
Συνολική ισχύς εξόδου	8W
Λόγος σήματος προς θόρυβο	> 62 dBA
MP3 Link	650mV RMS
Ρεύμα AC	Μοντέλο: AS110-080-AE130 (Philips), Είσοδος: 100-240 V ~, 50/60Hz, 0,5Α, Εξοδος: 8V === 1,3 Α
Κατανάλωση ενέργειας σε λειτουργία	15 W
Κατανάλωση ενέργειας κατά την αναμονή	<0,5 W
Μέγ. φορτίο για iPod/iPhone	5 V === 1 A
Διαστάσεις	
– Κύρια μονάδα (Π x Υ x Β)	261 x 130 x 103 χιλ.
Βάρος	
- Κύρια μονάδα	0,9 κιλά
- Με τη συσκευασία	1,5 κιλά

↵ Italiano

- *1 Prima di utilizzare il prodotto, leggere tutte le relative informazioni sulla sicurezza.
- *2 Per istruzioni dettagliate sull'utilizzo, visitare il sito Web www.philips.com/welcome.

↵ Español

- *1 Antes de utilizar el producto, lea toda la información de seguridad que se adjunta.
- *2 Para obtener instrucciones detalladas para su uso, visite www.philips.com/welcome.

<p>Especificaciones</p>	
Potencia de salida total	8 W
Relación señal/ruido	> 62 dBA
Conexión MP3	650 mV RMS
Alimentación de CA	Modelo: AS110-080-AE130 (Philips); Entrada: 100-240 V~, 50/60 Hz, 0,5 A Salida: 8 V === 1,3 A
Consumo de energía en funcionamiento	15 W
Consumo de energía en modo de espera	< 0,5 W
Carga máx. para iPod/iPhone	5 V === 1 A
Dimensiones	
- Unidad principal (ancho x alto x profundo)	261 x 130 x 103 mm
Peso	
- Unidad principal	0,9 kg
- Con embalaje	1,5 kg

↵ Français

- *1 Avant d'utiliser votre produit, lisez toutes les informations sur la sécurité fournies.
- *2 Pour obtenir les instructions d'utilisation détaillées, rendez-vous sur www.philips.com/welcome.

<p>Spécifications</p>	
Puissance de sortie totale	8 W
Rapport signal/bruit	> 62 dBA
MP3 Link	650 mV RMS
Alimentation CA	Modèle : AS110-080-AE130 (Philips) ; Entrée : 100 - 240 V, 50/60 Hz, 0,5 A ; Sortie : 8,0 V === 1,3 A
Consommation électrique en mode de fonctionnement	15 W
Consommation électrique en mode veille	< 0,5 W
Charge max. pour iPod/iPhone	5 V === 1 A
Dimensions	
- Unité principale (l x H x P)	261 x 130 x 103 mm
Poids	
- Unité principale	0,9 kg
- Avec emballage	1,5 kg

↵ Italiano

- *1 Prima di usare il prodotto, leggere tutte le relative informazioni sulla sicurezza.
- *2 Per istruzioni dettagliate sull'utilizzo, visitare il sito Web www.philips.com/welcome.

<p>Specifiche</p>	
Potenza totale in uscita	8 W
Rapporto segnale/rumore	> 62 dBA
MP3 Link	650 mV RMS
Alimentazione CA	Modello: AS110-080-AE130 (Philips); Ingresso: 100-240 V ~, 50/60 Hz, 0,5 A; Uscita: 8,0 V === 1,3 A
Consumo energetico durante il funzionamento	15 W
Consumo energetico in standby	< 0,5 W
Carico max. per iPod/iPhone	5 V === 1 A
Dimensioni (bxpxx)	
- Unità principale (L x A x P)	261 x 130 x 103 mm
Peso	
- Unità principale	0,9 kg
- Con imballo	1,5 kg

↵ Nederlands

- *1 Lees alle veiligheidsinformatie voordat u het product gebruikt.
- *2 Ga voor gedetailleerde instructies over het gebruik naar www.philips.com/welcome.

<p>Specificaties</p>	
Totaal uitgangsvermogen	8 W
Signaal-ruisverhouding	> 62 dBA
MP3 Link	650 mV RMS
Netspanning	Model: AS110-080-AE130 (Philips); Ingangsvermogen: 100 - 240 V ~, 50 - 60 Hz, 0,5 A; Uitgang: 8,0 V === 1,3 A
Stroomverbruik in werking	15 W
Stroomverbruik in stand-by	< 0,5 W
Max. lading voor iPod/iPhone	5 V === 1 A
Afmetingen	
- Apparaat (b x h x d)	261 x 130 x 103 mm
Gewicht	
- Apparaat	0,9 kg
- Inclusief verpakking	1,5 kg

↵ Polski

- *1 Przed rozpoczęciem użytkowania produktu należy przeczytać wszystkie dołączone informacje dotyczące bezpieczeństwa.
- *2 Aby uzyskać szczegółowe instrukcje na temat użytkowania produktu, wejdź na stronę www.philips.com/welcome.

<p>Dane techniczne</p>	
Całkowita moc wyjściowa	8 W
Odstęp sygnału od szumu	> 62 dBA
MP3 Link	650 mV RMS
Zasilanie prądem przemiennym	Model: AS110- 080-AE130 (Philips); Napięcie wejściowe: 100–240 V ~, 50–60 Hz, 0,5 A; Napięcie wyjściowe: 8,0 V === 1,3 A
Pobór mocy podczas pracy	15 W
Pobór mocy w trybie gotowości	< 0,5 W
Maks. obciążenie urządzeń iPod/iPhone	5 V === 1 A
Wymiary	
- jednostka centralna (szer. x wys. x głęb.)	26 x 130 x 103 mm
Waga	
- jednostka centralna	0,9 kg
- z opakowaniem	1,5 kg

↵ Português(EU)

- *1 Antes de utilizar o seu produto, leia as informações de segurança que o acompanham.
- *2 Para receber as instruções detalhadas relativas à utilização, visite www.philips.com/welcome.

<p>Especificações</p>	
Potência de saída total	8 W
Relação sinal/ruído	> 62 dBA
MP3 LINK	650 mV RMS
Energia CA	Modelo: AS110-080-AE130 (Philips); Entrada: 100-240 V ~, 50/60 Hz, 0,5 A; Saída: 8 V === 1,3 A
Consumo de energia em funcionamento	15 W
Consumo de energia em modo de espera	<0,5 W
Máx. Carga para iPod/iPhone	5 V === 1 A
Dimensões	
- Unidade principal (L x A x P)	261 x 130 x 103 mm
Peso	
- Unidade principal	0,9 kg
- Com embalagem	1,5 kg

↵ Русский

- *1 Перед использованием устройства необходимо ознакомиться со всеми прилагаемыми инструкциями по безопасности.
- *2 Более подробные сведения см. на сайте www.philips.com/welcome.

<p>Характеристики</p>	
Общая выходная мощность	8 Вт
Отношение сигнал/шум	> 62 дБА
MP3 Link	650 мВt (среднеквадр.)
Сеть переменного тока	Модель: AS110-080-AE130 (Philips); Вход: 100—240 В ~, 50/60 Гц, 0,5 А; Выход: 8,0 В === 1,3 А
Энергопотребление во время работы	15 Вт
Энергопотребление в режиме ожидания	< 0,5 Вт
Макс. нагрузка для iPod/iPhone	5 В === 1 А
Размеры	
- Основное устройство (Ш x В x Г)	261 x 130 x 103 мм
Вес	
- Основное устройство	0,9 кг
- С упаковки	1,5 кг

↵ Slovensky

- *1 Pred použitím výrobku si prečítajte všetky priložené bezpečnostné informácie.
- *2 Podrobné pokyny na používanie nájdete na lokalite www.philips.com/welcome.

<p>Špecifikácie</p>	
Celkový výstupný výkon	8 W
Odstup signálu od šumu	> 62 dBA
MP3 Link	650 mV RMS
Sieťové napájanie	Model: AS110-080-AE130 (Philips); Vstup: 100 – 240 V ~ 50/60 Hz, 0,5 A Výstup: 8,0 V === 1,3 A
Prevádzková spotreba energie	15 W
Spotreba energie v pohotovostnom režime	< 0,5 W
Max. záťaž pre iPod/iPhone	5 V === 1 A
Rozmery	
– Hlavná jednotka (Š x V x H)	261 x 130 x 103 mm
Hmotnosť	
- Hlavná jednotka	0,9 kg
- S obalom	1,5 kg

↵ Suomi

- *1 Lue kaikki turvallisuustiedot ennen tuotteen käyttöä.
- *2 Yksityiskohtaisia käyttöohjeita on osoitteessa www.philips.com/welcome.

<p>Tekniset tiedot</p>	
Kokonaisteho	8 W
Signaali–kohina-suhde	> 62 dBA
MP3 Link	650 mV RMS
Virta	Malli: AS110-080-AE130 (Philips) Tulo: 100–240 V~ 50/60 Hz, 0,5 A Lähtö: 8,0 V === 1,3 A
Virrankulutus käytössä	15 W
Virrankulutus valmiustilassa	<0,5 W
Enintään lataus iPodille/iPhonelle	5 V === 1 A
Mitat	
- Päälaite (L x K x S)	261 x 130 x 103 mm
Paino	
- Päälaite	0,9 kg
- Pakkauksen kanssa	1,5 kg

↵ Svenska

- *1 Innan du använder produkten bör du läsa all medföljande säkerhetsinformation.
- *2 Detaljerade instruktioner för användning finns på www.philips.com/welcome.

<p>Specifikationer</p>	
Total uteffekt	8 W
Signal/brusförhållande	> 62 dBA
MP3 Link	650 mV RMS
Nätström	Modell: AS110-080-AE130 (Philips); Ineffekt: 100-240 V~, 50-60 Hz, 0,5 A Uteffekt: 8,0 V === 1,3 A
Effektförbrukning vid användning	15 W
Effektförbrukning i standbyläge	<0,5 W
Högsta belastning för iPod/iPhone	5 V === 1 A
Storlek	
– Huvudenhet (B x H x D)	261 x 130 x 103 mm
Vikt	
- Huvudenhet	0,9 kg
- Med förpackning	1,5 kg

↵ Magyar

- *1 A termék használatá előtt olvassa el az ahhoz tartozó összes biztonsági tudnivalót.
- *2 Részletes használati útmutatót a www.philips.com/welcome oldalon talál.

MAGYARORSZÁG

Minőségtanúsítás

A garanciajegyen feltüntetett forgalombahozó vállalat a 2/1984. (III.10.) BKM-IpM együttes rendelet értelmében tanúsítja, hogy ezen készülék megfelel a műszaki adatokban megadott értékeknek.

<p>Figyelem! A meghibásodott készüléket – beleértve a hálózati csatlakozót is – csak szakember (szerviz) javíthatja. Ne tegye ki a készüléket esőnek vagy nedvesség hatásának!</p>	
-------------------------------------------------------------------------------------------------------------------------------------------------------------------------------------------	--

Garancia

A forgalombahozó vállalat a termékre 12 hónap garanciát vállal.

<p>Termékjellemzők</p>	
Kimeneti összteljesítmény	8 W
Jel-zaj arány	> 62 dBA
MP3 csatlakoztatás	650 mV RMS
Tápfeszültség	Típus: AS110-080-AE130 (Philips); Bemenet: 100-240 V~, 50-60 Hz, 0,5 A; Kimenet: 8,0 V === 1,3 A
Teljesítményfelvétel	15 W
Teljesítményfelvétel készenléti üzemmódban	<0,5 W
Max. betöltés iPod/iPhone eszközre	5 V === 1 A
Méretek	
- Főegység (Sz x Ma x Mé)	261 x 130 x 103 mm
Tömeg	
- Főegység	0,9 kg
- Csomagolással	1,5 kg

