

Register your product and get support at
www.philips.com/welcome

AD330 (Black)

AD333 (White)



HU Felhasználói kézikönyv

PHILIPS

Tartalomjegyzék

1	Fontos!	3
----------	----------------	----------

2	Dokkolós hangsugárzó	4
	Bevezetés	4
	A doboz tartalma	4
	A főegység áttekintése	5

3	Kezdő lépések	6
	Tápcsatlakozás bekötése	6

4	Lejátszás	6
	Lejátszás iPod vagy iPhone készülékről	6
	Lejátszás külső audioeszkörről	7

5	Termékadatok	7
	Termékjellemzők	7

6	Hibakeresés	8
----------	--------------------	----------

7	Megjegyzés	8
	Az elhasznált termék hulladékkezelése	9

1 Fontos!

- Gondosan olvassa el az utasításokat.
- Ügyeljen a figyelmeztetésekből foglaltakra.
- Kövesse az utasításokat.
- Óvja a készüléket a víztől.
- Gondoskodjon arról, hogy a szellőzőnyílások ne tömődjenek el. A készülék telepítését a gyártó utasításai szerint végezze.
- Ne helyezze a készüléket hő kibocsátó eszközök, így fűtőtestek, fűtőnyílások, kályhák vagy működésük során hő termelő készülékek (pl. erősítők) közelébe.
- Tilos a hálózati kábelre rálépni vagy azt becsípni, különös tekintettel ott, ahol az a csatlakozó-aljzatokba, készülékcsatlakozókba illeszkedik, vagy ott, ahol kilép a készülékből.
- Kizárólag a gyártó által javasolt tartozékokat használja.
- Vihar idején, vagy ha hosszabb ideig nem használja a lejátszót, húzza ki a készülék csatlakozóját a hálózatból.
- A készülék javítását, szervizelését bízza szakemberre. A készüléket a következő esetekben kell szervizeltetni: a készülék bármilyen módon megsérült, például sérült a hálózati kábel vagy csatlakozó, folyadék került a készülékbe, ráesett valami, a készüléket eső vagy nedvesség érte, nem működik megfelelően vagy leejtették.
- A készüléket ne tegye ki cseppenő, fröccsenő folyadéknak.
- Ne helyezzen a készülékre semmilyen veszélyforrást (pl. folyadékkal töltött tárgyat, égő gyertyát).
- Ahol a közvetlen csatlakoztatás adaptere használatos megszakítóeszközként, a megszakítóeszköznek mindig szabadon hozzáférhetőnek kell lennie.



Figyelem

- A készülék borítását megbontani tilos.
- Tilos a készüléket más elektromos berendezésre ráhelyezni.
- Gondoskodjon arról, hogy a hálózati kábel vagy csatlakozó könnyen hozzáférhető legyen, hogy a készüléket le tudja választani a hálózati áramról.

2 Dokkolós hangsugárzó

Köszönjük, hogy Philips terméket vásárolt, és üdvözöljük a Philips világában! A Philips által biztosított támogatás teljes körű igénybevételéhez regisztrálja a terméket a www.Philips.com/welcome címen.

Ha a Philips vállalat ügyfélszolgálatához fordul, szükség lesz a termék típus- és sorozatszámára egyaránt. A típuszám és a sorozatszám a készülék alsó részén található. Írja ide a számokat:

Típuszám _____

Gyári szám _____

Bevezetés

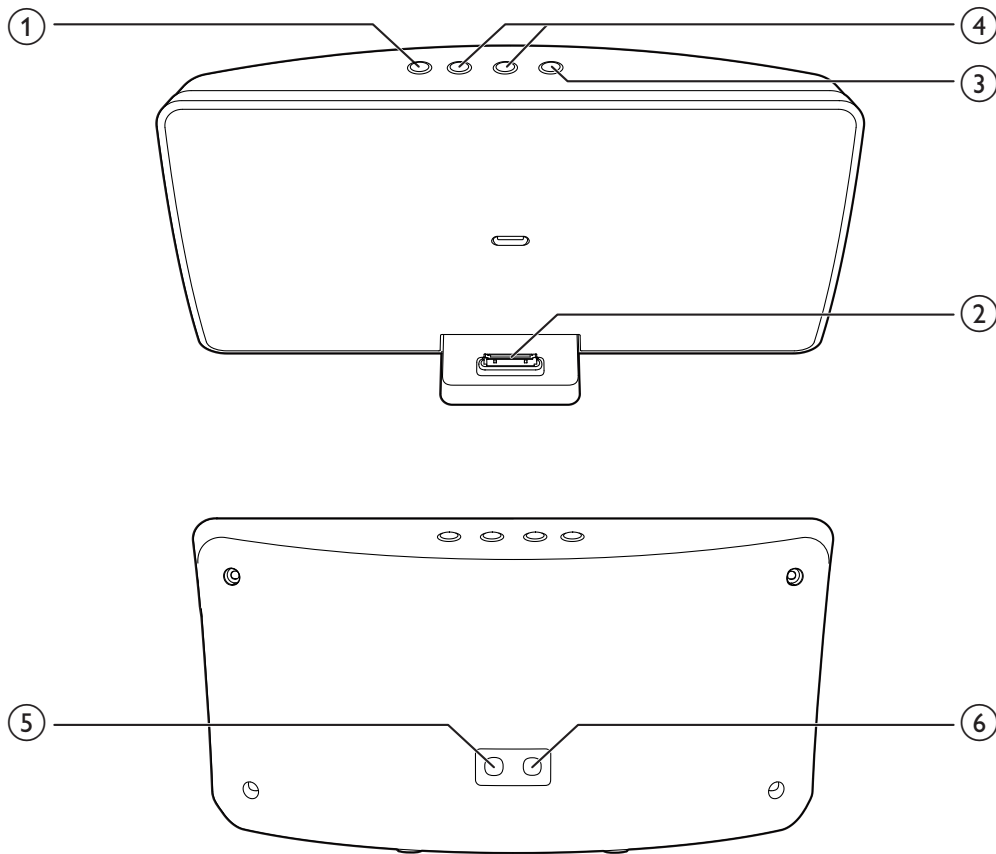
A dokkolós hangsugárzó lehetővé teszi hogy Ön iPod, iPhone és más külső audioeszközről hallgasson audiofelvételt.



A doboz tartalma

Ellenőrizze és azonosítsa be a csomag tartalmát:

- Főegység
- Hálózati adapter
- Gyors üzembe helyezési útmutató
- Biztonsági lap.

A főegység áttekintése



- ①  • Hang némítása.
- ② iPod/iPhone dokkoló
- ③  • Lejátszás indítása vagy szüneteltetése.
- ④ VOL +/- • Hangerő beállítása.
- ⑤ MP3-LINK • Külső audioeszköz csatlakoztatása.
- ⑥ DC IN • Váltakozó áram csatlakoztatása.

3 Kezdő lépések

A fejezetben bemutatott műveleteket a megadott sorrendben végezze el.

Tápcsatlakozás bekötése

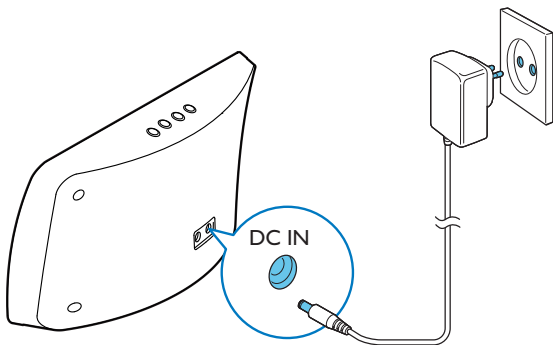


Vigyázat

- Fennáll a termék károsodásának veszélye! Győződjön meg arról, hogy a tápfeszültség megegyezik a dokkolós hangszugárzó alján feltüntetett feszültséggel.
- Áramütésveszély! A hálózati adapter kihúzásakor minden esetben a csatlakozódugónál fogva húzza ki azt. A kábelt tilos húzni.

Csatlakoztassa a hálózati adaptert a:

- a dokkolós hangszugárzó hátulján található **DC IN** aljzathoz.
- a fali aljzathoz.



4 Lejátszás

Lejátszás iPod vagy iPhone készülékről

A dokkolós hangszugárzón keresztül iPhone/iPod eszközökről is hallgathat zenét.


Kompatibilis iPod/iPhone

A dokkolós hangszugárzó a következő iPod/iPhone típusokat támogatja:

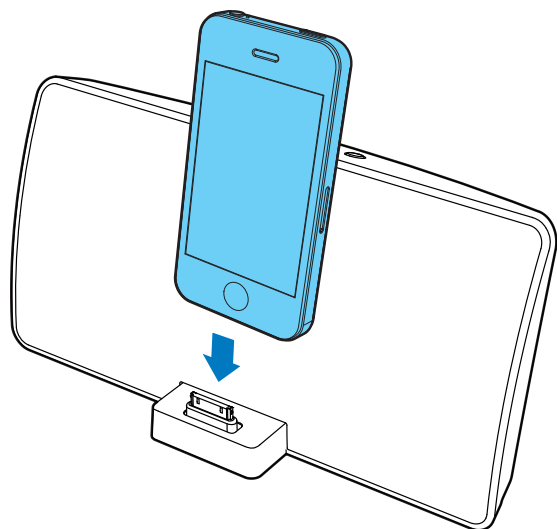
Gyártva a következőkhöz:

- 1., 2., 3. és 4. generációs iPod touch
- iPod classic
- 1., 2., 3., 4., 5. és 6. generációs iPod nano
- iPhone 4S
- iPhone 4
- iPhone 3GS
- iPhone 3G
- iPhone

Az iPod/iPhone hallgatása

- 1 Helyezze az iPod/iPhone készüléket a dokkolóba.
- 2 Kezdje meg a lejátszást az iPod/iPhone eszközön.
- 3 A hangerő beállításához nyomja meg a **VOL +/-** gombot.
- 4 Az elnémításhoz nyomja meg a  gombot.

5 Termékadatok



Az iPod/iPhone lejátszó eltávolításához:

Húzza ki az iPod/iPhone készüléket a dokkolóból.

Az iPod/iPhone töltése

Ha a dokkolós hangszugárzót feszültség alá helyezi, a dokkolt iPod/iPhone lejátszó automatikusan elkezd tölteni.

Lejátszás külső audioeszközről

Megjegyzés

- Győződjön meg róla, hogy a hangszugárzóhoz nincs iPod/iPhone készülék dokkolva.

- 1 Csatlakoztasson MP3 link kábelt (nem tartozék) a következőkhöz:
 - a dokkolós hangszugárzó hátulján található **MP3 LINK** aljzathoz.
 - a külső eszköz fejhallgató aljzatához.
- 2 Nyomja meg a ►|| gombot az eszközről történő lejátszás elindításához (lásd az eszköz felhasználói kézikönyvét).

Megjegyzés

- A termékinformáció előzetes bejelentés nélkül módosítható.

Termékjellemzők

Erősítő

Kimeneti összteljesítmény	8 W
Jel-zaj arány	> 62 dBA
MP3 csatlakoztatás	650 mV RMS

Általános információk

Tápfeszültség	Típus: AS110-080-AE130 (Philips); Bemenet: 100-240 V~, 50-60 Hz, 0,5 A; Kimenet: 8,0 V === 1,3 A
Teljesítményfelvétel	15 W
Teljesítményfelvétel készenléti üzem módban	<0,5 W
Max. betöltés iPod/ iPhone eszközre	5 V === 1 A
Méretek	
- Főegység (Sz x Ma x Mé)	261 x 130 x 103 mm
Tömeg	
- Főegység	0,9 kg
- Csomagolással	1,5 kg

6 Hibakeresés



Figyelem

- A készülék borítását megbontani tilos.

Ne próbálja önállóan javítani a készüléket, mert ezzel a garancia érvényét veszíti.

Ha a készülék használata során problémákba ütközik, nézze át az alábbi pontokat, mielőtt szakemberhez fordulna. Ha a probléma továbbra is fennáll, látogasson el a Philips weboldalára (www.philips.com/support) Amikor felveszi a kapcsolatot a Philips képviselőjével, tartózkodjon a készülék közelében, és készítse elő a készülék típus- és sorozatszámát.

Nincs áram

- Győződjön meg arról, hogy az egység adaptere megfelelően van csatlakoztatva.
- Ellenőrizze, hogy van-e feszültség a fali aljzatban.

Nincs hang

- Állítsa be a hangerőszintet

Az egység nem reagál

- Húzza ki, majd csatlakoztassa újra a hálózati adaptert, majd kapcsolja be ismét a rendszert.

7 Megjegyzés

A készülék - a Philips szórakoztató elektronika üzletága kifejezett engedélye nélkül történő - bármilyen megváltoztatása vagy módosítása semmissé teheti a vásárló termékhasználati jogát.



Ez a termék megfelel az Európai Közösség rádióinterferenciára vonatkozó követelményeinek.

Made for



iPod



iPhone

A „Made for iPod” és a „Made for iPhone” címkek azt jelentik, hogy az Apple teljesítményi előírásoknak megfelelő elektronikus tartozék speciálisan iPod vagy iPhone készülékhez történő csatlakoztatásra készült. Az Apple nem vállal felelősséget a készülék működéséért, vagy a biztonsági és szabályozó előírásoknak való megfelelésért. Kérjük, vegye figyelembe, hogy a tartozék iPod vagy iPhone készülékekkel történő használata befolyásolhatja a vezeték nélküli teljesítményt.

Az iPod és iPhone az Apple Inc. Egyesült Államokban és más országokban bejegyzett védjegye.

Az elhasznált termék hulladékkezelése

Ez a termék kiváló minőségű anyagok és alkatrészek felhasználásával készült, amelyek újrahasznosíthatók és újra felhasználhatók. Ne kezelje a készüléket háztartási hulladékként. Tájékozódjon az elektromos és elektronikus készülékek és akkumulátorok hulladékkezelésére vonatkozó helyi törvényekről. A termékek megfelelő hulladékkezelésével megelőzhető a környezetre és az egészségre kifejtett káros hatás.

Az Önhöz legközelebb eső újrahasznosító gyűjtőhellyel kapcsolatos további információk kapcsán keresse fel a www.recycle.philips.com weboldalt.

Környezetvédelemmel kapcsolatos tudnivalók

A termék csomagolása nem tartalmaz felesleges csomagolóanyagot. Igyekeztünk úgy kialakítani a csomagolást, hogy könnyen szétválasztható legyen a következő három anyagra: karton (doboz), polisztirol (védőelem) és polietilén (zacskó, védő habfólia).

A rendszerben található anyagokat erre specializálódott vállalat képes újrafeldolgozni és újrahasznosítani. Kérjük, tartsa szem előtt a csomagolóanyagok, kimerült akkumulátorok és régi készülékek leselejtezésére vonatkozó helyi előírásokat.



Specifications are subject to change without notice
© 2012 Koninklijke Philips Electronics N.V.
All rights reserved.

AD330/AD333_12_UM_V1.0

