

Register your product and get support at  
[www.philips.com/welcome](http://www.philips.com/welcome)

AD330 (Black)

AD333 (White)



---

DA Brugervejledning

---

**PHILIPS**

# Indholdsfortegnelse

---

<b>1</b>	<b>Vigtigt</b>	<b>3</b>
<hr/>		
<b>2</b>	<b>Din docking-højtaler</b>	<b>3</b>
	Indledning	3
	Hvad er der i kassen	3
	Oversigt over hovedenheden	4
<hr/>		
<b>3</b>	<b>Kom godt i gang</b>	<b>5</b>
	Tilslut strømmen	5
<hr/>		
<b>4</b>	<b>Afspilning</b>	<b>5</b>
	Afspil fra iPod/iPhone	5
	Afspil fra en ekstern lydenhed	6
<hr/>		
<b>5</b>	<b>Produktinformation</b>	<b>6</b>
	Specifikationer	6
<hr/>		
<b>6</b>	<b>Fejlfinding</b>	<b>7</b>
<hr/>		
<b>7</b>	<b>Meddelelse</b>	<b>7</b>
	Bortskaffelse af udtjente produkter	8

# 1 Vigtigt

- Læs disse instruktioner.
- Respekter alle advarsler.
- Følg alle instruktioner.
- Benyt ikke dette apparat i nærheden af vand.
- Ventilationsåbninger må ikke blokeres. Installer apparatet i overensstemmelse med producentens instruktioner.
- Installer ikke apparatet i nærheden af varmekilder som f.eks. radiatorer, varmeapparater, ovne eller andre apparater (inkl. forstærkere), der producerer varme.
- Sørg for, at netledningen ikke trædes på, navnlig ved stikkene og stikforbindelserne samt det sted, hvor ledningen føres ud af apparatet.
- Brug kun tilbehør og ekstraudstyr, der er godkendt af producenten.
- Fjern apparatet fra stikkontakten under tordenvejr, eller hvis det ikke skal bruges gennem længere tid.
- Al servicering skal udføres af kvalificeret personale. Apparatet skal serviceres, hvis det er blevet beskadiget, f.eks. hvis netledningen beskadiges, der er blevet spildt væske på apparatet, der er kommet fremmedlegemer ind i apparatet, apparatet er blevet udsat for regn eller fugt, eller hvis apparatet ikke fungerer normalt eller er blevet tabt.
- Apparatet må ikke udsættes for dryp eller sprøjt.
- Placer aldrig farlige genstande på apparatet (f.eks. væskefyldte genstande eller tændte lys).
- Hvis stikket til Direct Plug-in-adapteren bruges til at afbryde enheden, forbliver enheden parat til betjening.



## Advarsel

- Kabinettet bør aldrig tages af apparatet.
- Placer aldrig dette apparat på andet elektrisk udstyr.
- Sørg for, at du altid kan komme til ledningen, stikkontakten eller adapteren, så du kan afbryde strømmen fra apparatet.

# 2 Din docking-højttaler

Tillykke med dit køb, og velkommen til Philips! Hvis du vil have fuldt udbytte af den support, som Philips tilbyder, kan du registrere dit produkt på [www.philips.com/welcome](http://www.philips.com/welcome). Hvis du kontakter Philips, vil du blive bedt om apparatets modelnummer og serienummer. Modelnummeret og serienummeret står på undersiden af apparatet. Skriv numrene her:  
Modelnr: \_\_\_\_\_  
Serienr: \_\_\_\_\_

---

## Indledning

Med denne dockinghøjttaler kan du høre lyd fra din iPod/iPhone og andre eksterne lydenheder.

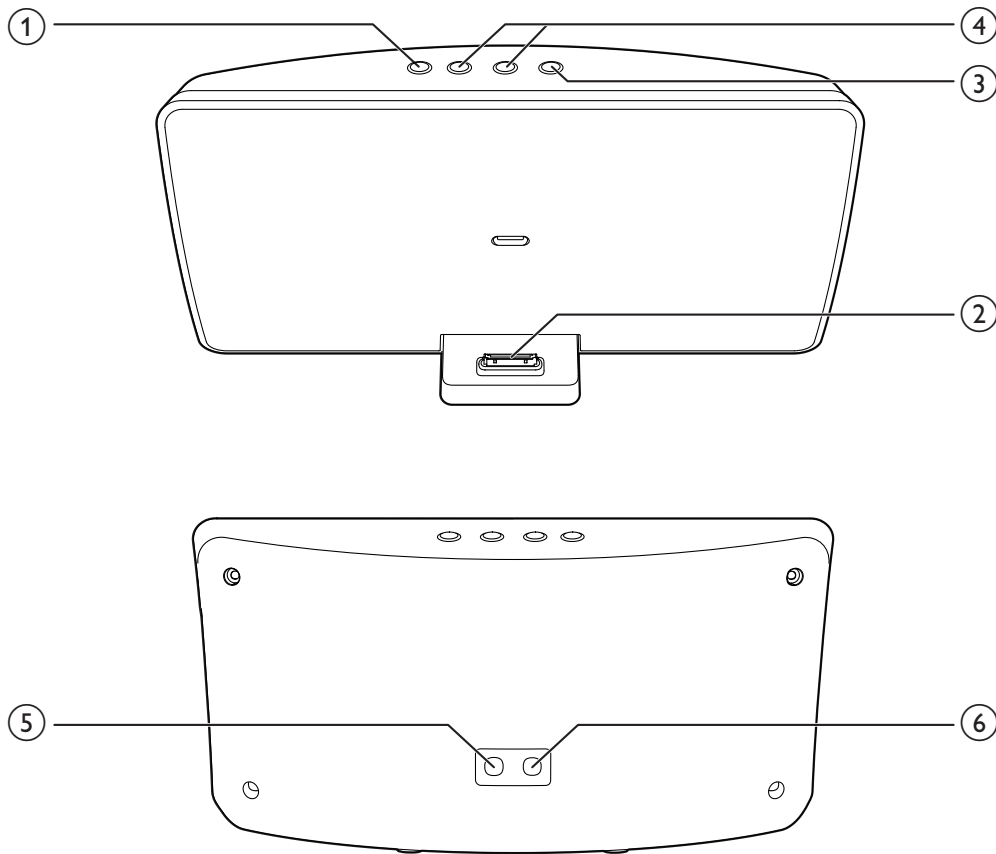
---



## Hvad er der i kassen

Kontroller og identificer indholdet af pakken:

- Hovedenhed
- Vekselstrømsadapter
- Lynvejledning
- Sikkerhedsark.

## Oversigt over hovedenheden



- ① 
  - Slå lyden fra.
- ② Dock til iPod/iPhone
- ③ 
  - Start, eller sæt afspilning på pause.
- ④ VOL +/-
  - Juster lydstyrken.
- ⑤ MP3-LINK
  - Tilslut en ekstern lydenhed.
- ⑥ DC IN
  - Tilslut vekselstrøm.

## 3 Kom godt i gang

Følg altid instruktionerne i dette afsnit i den angivne rækkefølge.

### Tilslut strømmen

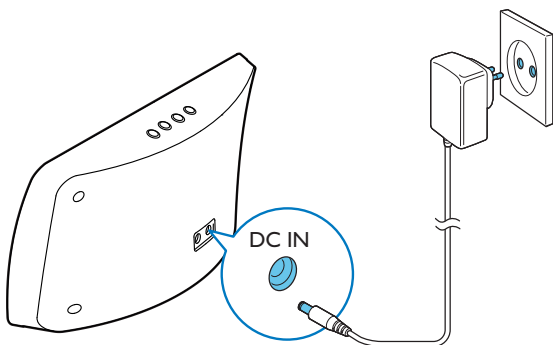


#### Advarsel

- Risiko for produktskade! Kontroller, at forsyningsspændingen svarer til den spænding, der er trykt på undersiden af dockinghøjtaleren.
- Risiko for elektrisk stød! Tag altid stikket ud af kontakten, når AC-adapteren skal frakobles. Hiv aldrig i ledningen.

Tilslut AC-strømadapteren til:

- **DC IN**-stikket på bagsiden af dockinghøjtaleren.
- stikkontakten.



## 4 Afspilning

### Afspil fra iPod/iPhone

Du kan lytte til lyd fra iPod/iPhone via denne dockinghøjtaler.

### Kompatibel iPod/iPhone

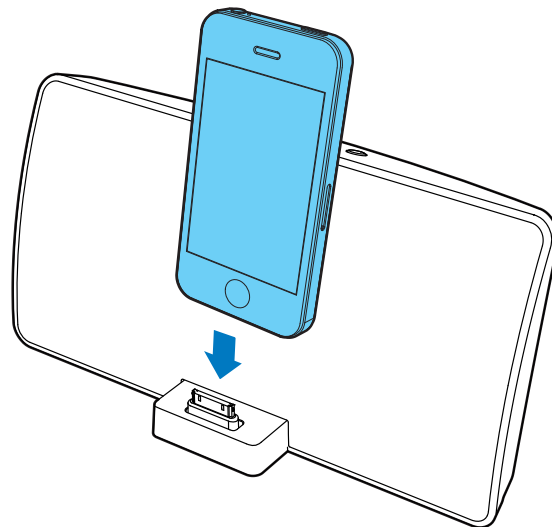
Dockinghøjtaleren understøtter følgende iPod- og iPhone-modeller:

Designet specifikt til.

- iPod touch (1., 2., 3. og 4. generation)
- iPod classic
- iPod nano (1., 2., 3., 4., 5. og 6. generation)
- iPhone 4S
- iPhone 4
- iPhone 3GS
- iPhone 3G
- iPhone

### Lyt til iPod/iPhone'en

- 1 Placer en iPod/iPhone i docken.
- 2 Afspil lyd på iPod/iPhone.
- 3 Tryk på **VOL +/-** for at justere lydstyrken.
- 4 Tryk på **M** for at slå lyden fra.



Sådan fjernes iPod/iPhone:  
Tag iPod/iPhone'en ud af docken.

---

## Oplad iPod/iPhone'en

Når dockinghøjttaleren sluttes til strømmen, begynder iPod/iPhone i docken automatisk at oplade.

---

## Afspil fra en ekstern lydenhed

### Bemærk

- Kontroller, at der ikke er docket en iPod/iPhone i højttaleren.

- 1 Tilslut et MP3-link-kabel (medfølger ikke) til:
  - **MP3 LINK**-stikket på bagsiden af dockinghøjttaleren.
  - hovedtelefonstikket på en ekstern enhed.
- 2 Tryk på **▶||** for at afspille musik på enheden (se brugervejledningen til enheden).

# 5 Produktinforma- tion

### Bemærk

- Produktoplysninger kan ændres uden varsel.

---

## Specifikationer

---

### Forstærker

Samlet udgangseffekt	8 W
Signal-/støjforhold	> 62 dBA
MP3 LINK	650 mV RMS

---

### Generelle oplysninger

Vekselstrøm	Model: AS110-080-AE130 (Philips); Input: 100-240V~, 50/60 Hz, 0,5 A; Output: 8,0V === 1,3 A
Strømforbrug ved drift	15 W
Strømforbrug ved standby	< 0,5 W
Maks. belastning for iPod/iPhone	5 V === 1 A
Mål	
- Hovedenhed (B x H x D)	261 x 130 x 103 mm
Vægt	
- Hovedenhed	0,9 kg
- Med emballage	1,5 kg

## 6 Fejlfinding



### Advarsel

- Kabinettet bør aldrig tages af apparatet.

Prøv aldrig selv at reparere systemet, da garantien i så fald bortfalder.

Hvis der opstår fejl på apparatet, bør du kontrollere følgende punkter, inden du bestiller reparation. Hvis der fortsat er problemer, skal du gå til Philips websted på [www.philips.com/support](http://www.philips.com/support). Når du kontakter Philips, skal du sørge for at have apparatet ved hånden, og at modelnummeret og serienummeret er tilgængelige.

### Ingen strøm

- Kontroller, at enhedens strømadapter er korrekt tilsluttet.
- Kontroller, at der er strøm i stikkontakten.

### Ingen lyd

- Juster lydstyrken.

### Ingen reaktion fra enheden

- Frakobl strømadapteren, tilslut den igen, og tænd derefter for enheden igen.

## 7 Meddelelse

Enhver ændring af dette apparat, som ikke er godkendt af Philips Consumer Lifestyle, kan annullere brugerens ret til at betjene dette udstyr.



Dette produkt overholder EU's krav om radiointerferens.

Made for



iPod



iPhone

“Made for iPod” og “Made for iPhone” betyder, at et elektronisk tilbehør er designet til at passe specifikt til henholdsvis iPod eller iPhone, og at det er blevet certificeret af udvikleren til at overholde Apples ydeevnestandarder. Apple er ikke ansvarlig for denne enheds drift, eller for om enheden overholder sikkerhedsstandarder og lovmæssige standarder. Bemærk, at brugen af dette tilbehør med iPod eller iPhone kan påvirke den trådløse ydeevne.

iPod og iPhone er varemærker tilhørende Apple Inc., der er registreret i USA og andre lande.

---

## Bortskaffelse af udtjente produkter

Dit produkt er udviklet og fremstillet med materialer og komponenter af høj kvalitet, som kan genbruges.

Bortskaf aldrig produktet sammen med andet husholdningsaffald. Sørg for at kende de lokale regler om separat indsamling af elektriske og elektroniske produkter og batterier. Korrekt bortskaffelse af disse produkter er med til at forhindre negativ påvirkning af miljøet og menneskers helbred.

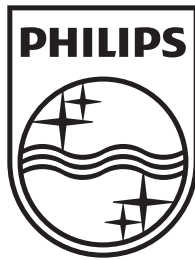
Besøg [www.recycle.philips.com](http://www.recycle.philips.com) for at få flere oplysninger om genbrugsstationer i dit område.

### Miljøoplysninger

Al unødvendig emballage er udeladt. Emballagen er forenklet og består af tre materialer: Pap (kasse), polystyrenskum (buffer) og polyethylen (poser, beskyttende skumfolie).

Systemet består af materiale, der kan genbruges, hvis det adskilles af et specialfirma. Overhold de lokale regler angående udsmidning af emballage, opbrugte batterier og gammelt udstyr.





Specifications are subject to change without notice  
© 2012 Koninklijke Philips Electronics N.V.  
All rights reserved.

AD330/AD333\_12\_UM\_V1.0

