

STOP! Thank you for choosing Philips. Need help fast?
 Read your Quick Start Guide and/or User Manual first for quick tips that make using your Philips product more enjoyable.
 If you have read your instructions and still need assistance, you may access our online help at www.philips.com/welcome or call **1-888-PHILIPS (744-5477)** while with your product. (end Model / Serial number)

ARRÊT! Philips vous remercie de votre confiance. Besoin d'une aide rapide?
 Le Guide rapide de début et Manuel de l'utilisateur regorgent d'auteurs dédiés à simplifier l'utilisation de votre produit Philips. Toutefois, si vous ne parvenez pas à résoudre votre problème, vous pouvez accéder à notre aide en ligne à l'adresse www.philips.com/welcome ou formez le **1-800-661-6162 (Francophone)** / **1-888-PHILIPS (744-5477) (English speaking)** Valdez a avoir votre produit à portée de main. (et model / serial number)

ALTO! Gracias por escoger Philips. Necesita ayuda inmediata?
 Los primeros la Guía rápida del comienzo o el Manual del usuario, en donde encontraré consejos que le ayudarán a disfrutar plenamente de su producto Philips. Si después de leerlo aún necesita ayuda, consulte nuestro servicio de asistencia en línea en www.philips.com/welcome o llame al teléfono **1-888-PHILIPS (744-5477)** y tenga a mano el producto. (y número de model / serial)



Quick start guide English
Guía de configuración rápida Español
Guide de démarrage rapide Français



Philips Consumer Lifestyle
 A division of Philips Electronics North America Corporation
 P.O. Box 10313
 Stamford, CT 06904
 Phone: 1-888-PHILIPS (744-5477)

Meet Philips at the Internet
<http://www.philips.com/welcome>



All registered and unregistered trademarks are property of their respective owners.
 © 2012 Koninklijke Philips Electronics N.V.
 All rights reserved.



AD330_37_QSG_V1.0

English

1 Important

- Read these instructions.
- Keep these instructions.
- Heed all warnings.
- Follow all instructions.
- Do not use this apparatus near water.
- Clean only with dry cloth.
- Do not block any ventilation openings. Install in accordance with the manufacturer's instructions.
- Do not install near any heat sources such as radiators, heat registers, stoves, or other apparatus (including amplifiers) that produce heat.
- Protect the power cord from being walked on or pinched, particularly at plugs, convenience receptacles, and the point where they exit from the apparatus.
- Only use attachments/accessories specified by the manufacturer.
- Use only with the cart, stand, tripod, bracket, or table specified by the manufacturer or sold with the apparatus. When a cart is used, use caution when moving the cart/apparatus combination to avoid injury from tip-over.
- Unplug this apparatus during lightning storms or when unused for long periods of time.
- Refer all servicing to qualified service personnel. Servicing is required when the apparatus has been damaged in any way, such as power-supply cord or plug is damaged, liquid has been spilled or objects have fallen into the apparatus, the apparatus has been exposed to rain or moisture, does not operate normally, or has been dropped.
- Apparatus shall not be exposed to dripping or splashing.
- Do not place any sources of danger on the apparatus (e.g. liquid filled objects, lighted candles).
- This product may contain lead and mercury. Disposal of these materials may be regulated due to environmental considerations. For disposal or recycling information, please contact your local authorities or the Electronic Industries Alliance: www.eiae.org.



2 Notice

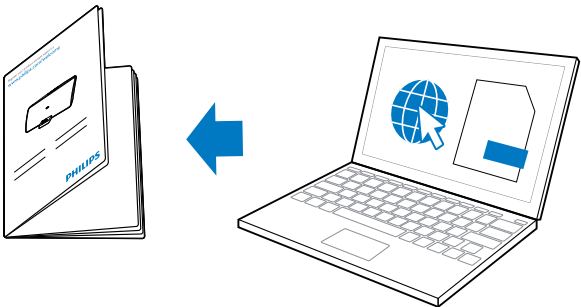
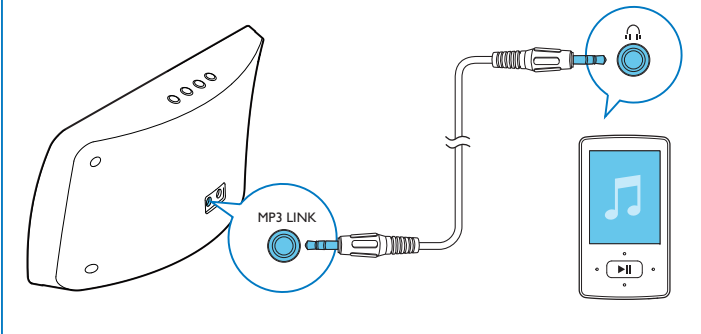
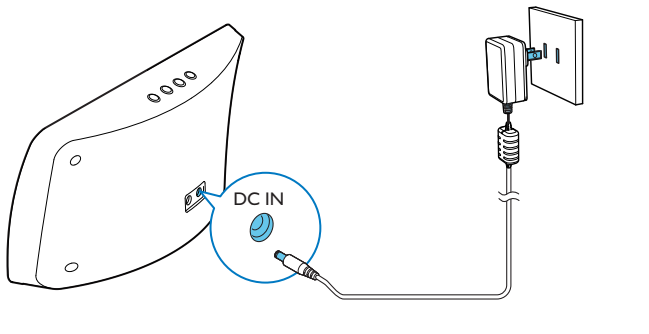
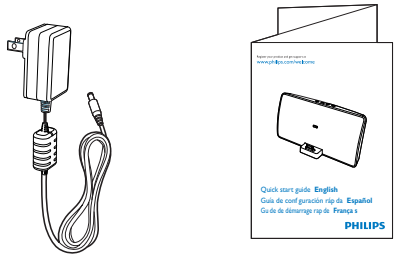
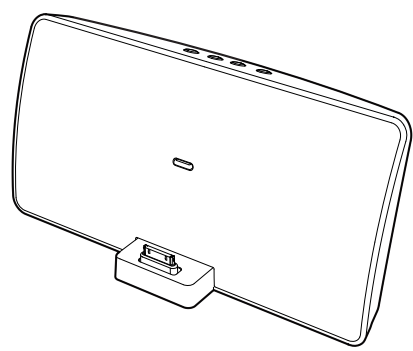
Any changes or modifications made to this device that are not expressly approved by Philips Consumer Lifestyle may void the user's authority to operate the equipment. This Class B digital apparatus complies with Canadian ICES-003. This device complies with Industry Canada license-exempt RSS standard(s). The device complies with the FCC-Rules, Part-15. Operation is subject to the following two conditions:

- This device may not cause harmful interference, and
- This device must accept any interference received, including interference that may cause undesired operation.

Your product is designed and manufactured with high quality materials and components, which can be recycled and reused.
 Never dispose of your product with other household waste. Please inform yourself about the local rules on the separate collection of electrical and electronic products. The correct disposal of these products helps prevent potentially negative consequences on the environment and human health.
 Please visit www.recycle.philips.com for additional information on a recycling center in your area.

Environmental information

All unnecessary packaging has been omitted. We have tried to make the packaging easy to separate into three materials: cardboard (box), polystyrene foam (buffer) and polyethylene (bags, protective foam sheet.)
 Your system consists of materials which can be recycled and reused if disassembled by a specialized company. Please observe the local regulations regarding the disposal of packaging materials, exhausted batteries and old equipment.



To get the detailed instructions for use, visit www.philips.com/support.



"Made for iPod" and "Made for iPhone" mean that an electronic accessory has been designed to connect specifically to iPod or iPhone respectively, and has been certified by the developer to meet Apple performance standards. Apple is not responsible for the operation of this device or its compliance with safety and regulatory standards. Please note that the use of this accessory with iPod or iPhone may affect wireless performance.
 iPod and iPhone are trademarks of Apple Inc., registered in the U.S. and other countries.



- The type plate is located on the bottom of the apparatus.

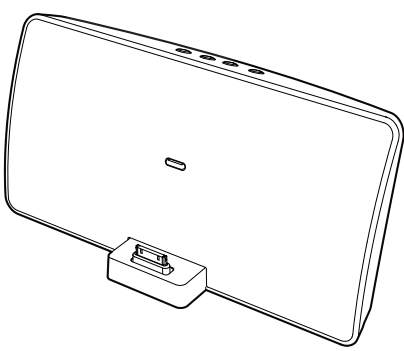
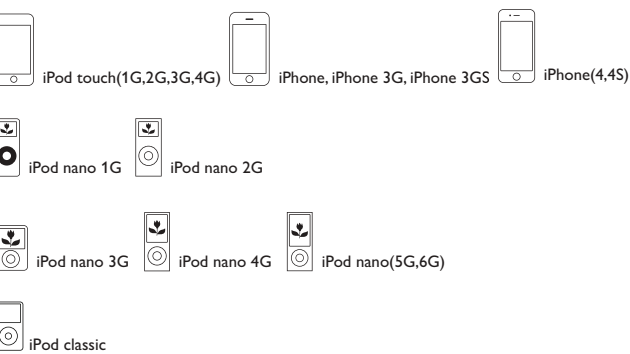
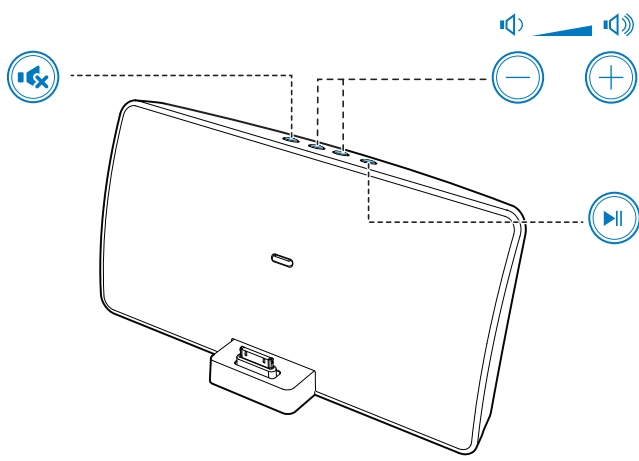
3 Specifications

Amplifier

Rated output Power	4W per channel x 2
MP3 Link	650 mV RMS

General information

AC Power	Model: AS110-080-AA130 (Philips); Input: 100-240 V ~, 50/60 Hz, 0.5A; Output: 8.0V ≈ 1.3A
Operation Power: Consumption	15 W
Standby Power: Consumption	<0.5 W
Dimensions - Main Unit (W x H x D)	261x 130 x 103mm
Weight - Main Unit	0.9 kg
- With Packing	1.5 kg



Español

1 Importante

- Lea estas instrucciones.
- Conserve estas instrucciones.
- Preste atención a todas las advertencias.
- Siga todas las instrucciones.
- No utilice este aparato cerca del agua.
- Utilice únicamente un paño seco para la limpieza.
- No bloquee las aperturas de ventilación. Realice la instalación de acuerdo con las indicaciones del fabricante.
- No realice la instalación cerca de fuentes de calor como radiadores, rejillas de calefacción, estufas u otros equipos que produzcan calor (incluso amplificadores).
- Proteja el cable de alimentación. Evite pisar o doblar el cable, en particular a la altura del conector y las terminales de contacto del aparato.
- Utilice sólo los accesorios que especifica el fabricante.
- Utilice solamente el carrito, el soporte, el trípode o la mesa que indica el fabricante o los que se venden con el equipo. Tenga cuidado cuando transporte el equipo en el carrito para evitar caídas y posibles lesiones.
- Desenchufe el equipo durante tormentas eléctricas o cuando no lo utilice por un periodo prolongado.
- Todos los trabajos de servicio técnico deben ser realizados por personal de servicio calificado. Solicite el servicio de asistencia técnica cuando, por ejemplo, el cable de alimentación o el conector están dañados, si se derramó líquido o cayeron objetos dentro del aparato, si el equipo estuvo expuesto a la lluvia o humedad, si no funciona normalmente o si se cayó.
- No exponga el equipo a goteos ni salpicaduras.
- No coloque objetos sobre el equipo que puedan dañar el sistema (como por ejemplo, objetos que contengan líquidos o velas encendidas).
- Este producto puede contener plomo y mercurio. La eliminación de estos materiales puede estar sometida a regulaciones debido a consideraciones ambientales. Para obtener información sobre el desecho o reciclaje de estos materiales, comuníquese



- con las autoridades locales o visite el sitio de Electronic Industries Alliance: www.eiae.org.
- Si el enchufe del adaptador de la conexión directa de la toma de corriente funciona como dispositivo de desconexión, debe estar siempre en un lugar accesible.

Advertencia

- Nunca quite la carcasa de este aparato.
- Nunca coloque este aparato sobre otro equipo eléctrico.
- Recuerde tener siempre un fácil acceso al cable de alimentación al enchufe o al adaptador para desconectar el aparato de la corriente.

2 Aviso

Las alteraciones o modificaciones que no cuenten con la autorización expresa de Philips Consumer Lifestyle pueden anular el derecho del usuario para utilizar el equipo. Este aparato digital de clase B cumple con la regulación canadiense ICES-003. Este dispositivo cumple con los estándares RSS exentos de licencia de Industry Canada. El dispositivo cumple con la sección - de los reglamentos de la FCC.15. El funcionamiento está sujeto a las siguientes condiciones:

- El dispositivo no debe causar interferencias nocivas y
- debe recibir todo tipo de interferencias, incluso las que originan un funcionamiento indeseado.

Este producto ha sido diseñado y fabricado con materiales y componentes de alta calidad que pueden reciclarse y reutilizarse.
 Nunca deséche el producto con el resto de la basura doméstica. Infórmese acerca de las reglamentaciones locales sobre la recolección de productos eléctricos y electrónicos por separado. La eliminación correcta de este tipo de productos ayuda a evitar consecuencias potencialmente negativas para el medio ambiente y la salud humana.
 Visite www.recycle.philips.com para obtener más información sobre los centros de reciclaje de su zona.

Información medioambiental

Se han suprimido todos los embalajes innecesarios. Nos hemos esforzado por lograr que el embalaje sea fácil de separar en tres materiales: cartón (caja), espuma de poliestireno (corchó) y polietileno (bolsas, lámina de espuma protectora).
 El sistema se compone de materiales reciclables que pueden volver a utilizarse si los desarma una empresa especializada. Siga las normas locales de eliminación de materiales de embalaje, baterías agotadas y equipos antiguos.



Las leyendas "Made for iPod" y "Made for iPhone" indican que un dispositivo electrónico ha sido diseñado para conectarse a equipos iPod o iPhone, respectivamente, y que el desarrollador certifica que cumple con los estándares de funcionamiento de Apple. Apple no se hace responsable por el uso de este dispositivo o el cumplimiento de los estándares de seguridad o normas de regulación. Tenga en cuenta que el uso de este accesorio con iPod o iPhone puede afectar al rendimiento inalámbrico.
 iPod y iPhone son marcas comerciales de Apple Inc., registradas en EE. UU. y otros países.



- La placa de identificación está situada en la parte inferior del dispositivo.

3 Especificaciones

Amplificador

Potencia de salida	2 x 4W por canal
Conexión MP3	650 mV RMS

Información general

Alimentación de CA	Modelo: AS110-080-AA130 (Philips); Entrada: 100 - 240 V ~ 50/60 Hz, 0.5 A; Salida: 8.0V ≈ 1.3 A
Consumo de energía en funcionamiento	15 W
Consumo de energía en modo de espera	<0.5 W
Dimensiones - Unidad principal (ancho x alto x profundidad)	261x 130 x 103mm
Peso - Unidad principal	0.9 kg
- Con embalaje	1.5 kg

Français

1 Important

- Lisez ces instructions.
- Conservez ces instructions.
- Tenez compte de tous les avertissements.
- Suivez toutes les instructions.
- N'utilisez pas cet appareil près de l'eau.
- Nettoyez l'appareil avec un chiffon sec seulement.
- N'obstruez aucune prise de ventilation. Installez l'appareil en conformité avec les instructions du fabricant.
- N'installez pas l'appareil près d'une source de chaleur comme un radiateur, un registre de chaleur ou un autre appareil (incluant les amplificateurs) qui produit de la chaleur.
- Protégez le cordon d'alimentation de façon à ce qu'il ne puisse pas être écrasé ou pincé; vérifiez particulièrement les fiches, les prises et la sortie du fil dans l'appareil.
- Utilisez seulement les accessoires spécifiés par le fabricant.
- Utilisez seulement le chariot, le support, le trépied ou la table spécifiés par le fabricant ou vendus avec l'appareil. Si vous utilisez un chariot, faites attention lorsque vous le déplacez afin d'éviter de vous blesser en cas de renversement de l'appareil.
- Débranchez cet appareil pendant les orages avec éclairs ou s'il n'est pas utilisé pendant de longues périodes.
- Toute réparation doit être faite par un technicien qualifié. Une réparation est nécessaire quand l'appareil a été endommagé, par exemple, quand le cordon ou la fiche d'alimentation ont été endommagés, quand un objet a été introduit dans l'appareil ou quand l'appareil a été mouillé, exposé à la pluie ou à l'humidité, qu'il ne fonctionne pas correctement ou qu'il a été échappé.
- N'exposez pas l'appareil aux éclaboussures, ni aux déversements.
- Ne placez aucune source de danger sur l'appareil (par exemple des objets remplis de liquide ou des bougies allumées).
- Ce produit peut contenir du plomb et du mercure. La mise au rebut de ces matériaux peut être réglementée pour des raisons environnementales. Pour obtenir de l'information sur la mise au rebut ou le recyclage, consultez les autorités locales ou visitez le site d'Electronic Industries Alliance à l'adresse suivante : www.eiae.org.
- Si la fiche d'alimentation de l'adaptateur de fiche est utilisée comme dispositif de découplage, celui-ci doit rester facilement accessible.



Avertissement

- Né retirez jamais le boîtier de cet appareil.
- Né posez jamais l'appareil sur un autre équipement électrique.
- Assurez-vous de toujours bénéficier d'un accès facile au cordon d'alimentation, à la prise murale ou à l'adaptateur pour débrancher l'appareil de la prise.

2 Avis

Tout changement ou toute modification apporté à cet appareil sans l'autorisation expresse de Philips Consumer Lifestyle peut annuler le droit de l'utilisateur à utiliser l'équipement. Cet appareil numérique de la classe B est conforme à la norme canadienne NMB-003. Cet appareil est conforme aux normes RSS sans licence d'Industry Canada. Ce dispositif est conforme aux règlements de la FCC, partie -15. Son fonctionnement est assujéti aux deux conditions suivantes :

- Cet appareil ne doit pas causer d'interférence préjudiciable et
- l'appareil doit accepter toute interférence reçue, y compris les interférences qui peuvent causer un fonctionnement non désiré.

Votre produit a été conçu et fabriqué avec des matériaux et des composants de grande qualité, qui peuvent être recyclés et réutilisés.
 Ne jetez pas ce produit avec les autres ordures ménagères. Renseignez-vous sur les règles régissant la collecte locale des produits électriques et électroniques. La mise au rebut adéquate de ces produits contribue à réduire le risque de conséquences négatives pour l'environnement et la santé humaine.
 Visitez le site www.recycle.philips.com pour savoir comment trouver un centre de recyclage dans votre région.

Respect de l'environnement

Nous avons éliminé tout emballage non nécessaire. Nous avons fait en sorte que l'emballage soit facile à séparer en trois matériaux : carton (la boîte), mousse de polystyrène (le matériau d'amortissement) et polyéthylène (les sacs et la pellicule de mousse protectrice).
 Votre système est composé de matériaux qui peuvent être recyclés et réutilisés s'il est démonté par une entreprise spécialisée. Veuillez respecter la réglementation locale en matière d'élimination des matériaux d'emballage, des piles usagées et des vieux appareils.



Les expressions «conçu pour l'iPod» et «conçu pour l'iPhone» signifient qu'un accessoire électronique a été conçu spécifiquement pour l'iPod ou l'iPhone et a été certifié conforme aux normes de performance d'Apple par son fabricant. Apple n'est pas responsable du fonctionnement de cet appareil ni de sa conformité aux normes de sécurité et aux réglementations. Notez que l'utilisation de cet accessoire avec un iPod ou un iPhone peut nuire aux performances sans fil.
 iPod et iPhone sont des marques de commerce d'Apple Inc., déposées aux États-Unis et dans d'autres pays.

Remarque

- La plaque signalétique se trouve à l'arrière de l'appareil.

3 Spécifications

Amplificateur

Puissance de sortie nominale	4W par canal x 2
Entrée MP3	650 mV eff.

Information générale

Alimentation c.a.	Modèle : AS110-080-AA130 (Philips); Entrée : 100-240 V, 50/60 Hz, 0.5 A; Sortie : 8 V ≈ 1.3 A.
Consommation en mode de fonctionnement	15 W
Consommation en mode veille	<0.5 W
Dimensions - Unité principale (L x H x P)	261x 130 x 103mm
Poids - Unité principale	0.9 kg
- Avec emballage	1.5 kg

