

Register your product and get support at
www.philips.com/welcome

AD330 (Black)

AD333 (White)



RU Руководство пользователя

PHILIPS

Содержание

1	Важная информация!	3
----------	---------------------------	----------

2	Док-станция с динамиками	4
	Введение	4
	Комплект поставки	4
	Описание основного устройства	5

3	Начало работы	6
	Подключение питания	6

4	Воспроизведение	6
	Воспроизведение с устройств iPod/ iPhone	6
	Воспроизведение с внешнего устройства	7

5	Сведения об изделии	7
	Характеристики	7

6	Устранение неисправностей	8
----------	----------------------------------	----------

7	Предупреждение	8
	Утилизация старого изделия	9

1 Важная информация!

- Ознакомьтесь с данными инструкциями.
- Обратите внимание на все предупреждения.
- Следуйте всем указаниям.
- Запрещается использовать данное устройство возле воды.
- Запрещается блокировать вентиляционные отверстия устройства. Устанавливайте устройство в соответствии с инструкциями производителя.
- Запрещается устанавливать устройство возле источников тепла, таких как батареи отопления, обогреватели, кухонные плиты и другие приборы (включая усилители), излучающие тепло.
- Не наступайте на сетевой шнур и не заземляйте его, особенно в области вилки, розетки и в месте выхода из устройства.
- Используйте только принадлежности/аксессуары, рекомендованные производителем.
- Отключайте устройство от сети во время грозы или во время длительного перерыва в использовании.
- При необходимости технической диагностики и ремонта обращайтесь только к квалифицированным специалистам. Проведение диагностики необходимо при любых повреждениях устройства, таких как повреждение сетевого шнура или вилки, попадание жидкости или какого-либо предмета в устройство, воздействие дождя или влаги, неполадки в работе или падение.
- Запрещается подвергать устройство воздействию воды.

- Не помещайте на устройство потенциально опасные предметы (например, сосуды с жидкостями, зажженные свечи).
- Если для отключения устройства используется штекер адаптера питания, доступ к нему должен оставаться свободным.



Предупреждение

- Запрещается снимать корпус устройства.
- Запрещается устанавливать это устройство на другие электрические приборы.
- Обеспечьте постоянный и свободный доступ к шнуру питания, штепселю или адаптеру для отсоединения устройства от сети.

2 Док-станция с динамиками

Поздравляем с покупкой и приветствуем вас в клубе Philips! Чтобы воспользоваться всеми преимуществами поддержки Philips, зарегистрируйте приобретенное устройство на сайте www.philips.com/welcome.

При обращении в представительство компании Philips необходимо назвать номер модели и серийный номер устройства.

Серийный номер и номер модели указаны на нижней панели устройства. Впишите эти номера здесь:

Номер модели _____

Серийный номер _____

Введение

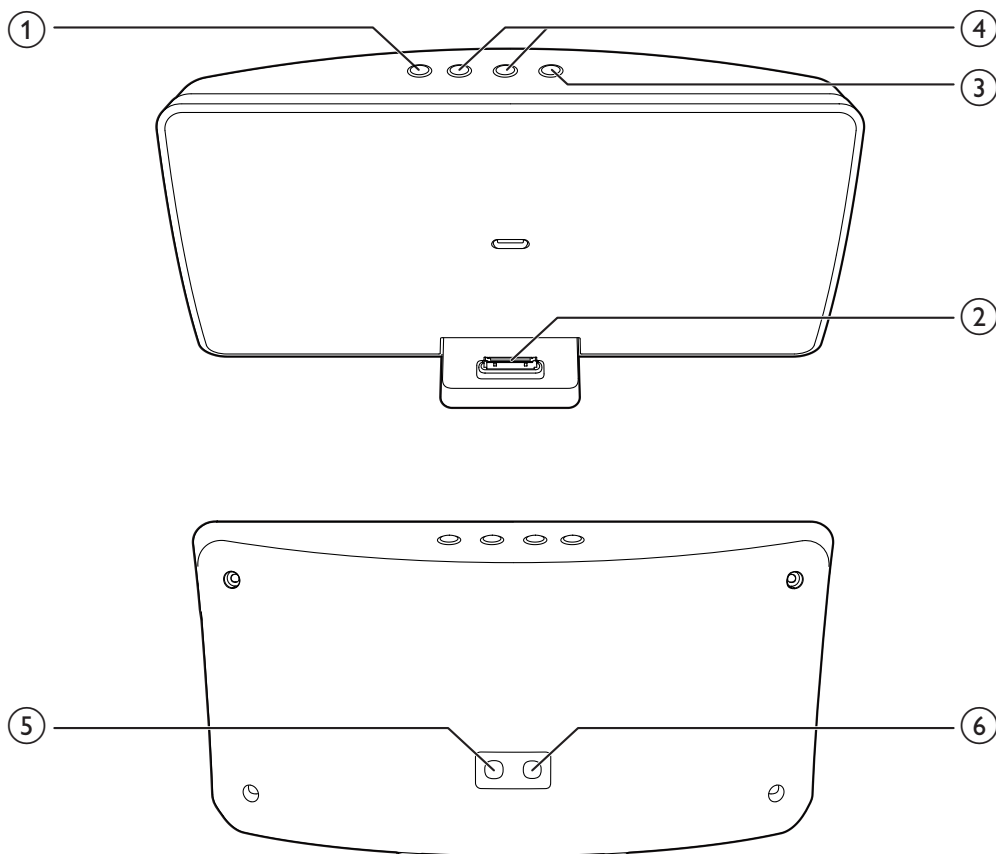
Эта док-станция с АС позволяет прослушивать музыку с iPod/iPhone и других внешних аудиоустройств.



Комплект поставки

Проверьте комплектацию устройства.

- Основное устройство
- Адаптер питания переменного тока
- Краткое руководство
- Паспорт безопасности.

Описание основного устройства



- ① 
 - Отключение звука.
- ② Док-станция для iPod/iPhone
- ③ 
 - Запуск или приостановка воспроизведения.
- ④ VOL +/-
 - Регулировка громкости.
- ⑤ MP3-LINK
 - Подключение внешнего аудиоустройства.
- ⑥ DC IN
 - Подключение к источнику питания переменного тока.

3 Начало работы

Всегда следуйте инструкциям, приведенным в данной главе.

Подключение питания

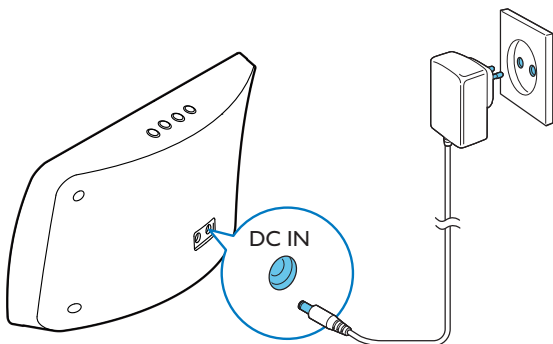


Внимание

- Риск повреждения устройства! Убедитесь, что напряжение электросети соответствует напряжению, указанному на нижней панели док-станции с АС.
- Риск поражения электрическим током! При отключении адаптера переменного тока от электросети тяните за вилку адаптера. Не тяните за шнур питания.

Подключите адаптер питания к:

- разъему **DC IN** на задней панели док-станции с АС;
- розетке электросети.



4 Воспроизведе- ние

Воспроизведение с устройств iPod/iPhone

Данная док-станция с АС позволяет прослушивать аудиозаписи с iPod и iPhone.

Поддержка iPod/iPhone

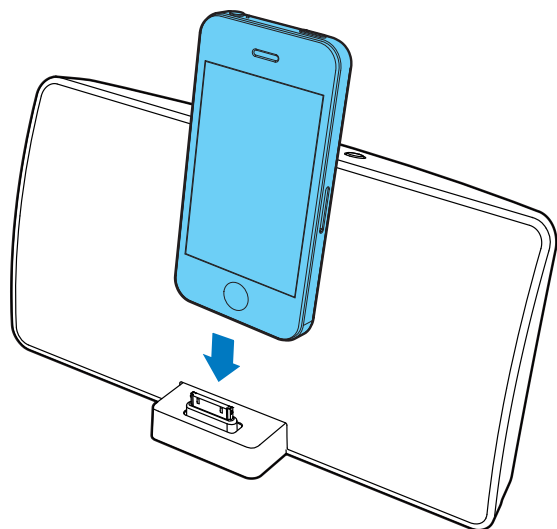
Эта док-станция с АС поддерживает следующие модели iPod и iPhone.

Совместимые модели

- iPod touch (1, 2, 3 и 4 поколения)
- iPod classic
- iPod nano (1, 2, 3, 4, 5 и 6 поколения)
- iPhone 4S
- iPhone 4
- iPhone 3GS
- iPhone 3G
- iPhone

Прослушивание музыки с iPod/iPhone

- 1 Установите iPod/iPhone в док-станцию.
- 2 Запустите воспроизведение аудио на устройстве iPod/iPhone.
- 3 Для регулировки громкости нажмите **VOL +/-**.
- 4 Для отключения звука нажмите **⏏**.



Извлечение iPod/iPhone:

Извлеките iPod/iPhone из док-станции.

Зарядка устройств iPod/iPhone

Если док-станция с АС подключена к источнику питания, подключенное устройство iPod/iPhone автоматически начнет заряжаться.

Воспроизведение с внешнего устройства

Примечание

- Убедитесь, что iPod/iPhone не установлен в док-станцию с АС.

- 1 Подключите кабель MP3 Link (не входит в комплект) к:
 - разъему **MP3 LINK** на задней панели док-станции с АС;
 - разъему для наушников внешнего устройства.
- 2 Нажмите ►|| для воспроизведения музыки на устройстве (см. руководство пользователя устройства).

5 Сведения об изделии

Примечание

- Информация о продукте может быть изменена без предварительного уведомления.

Характеристики

Усилитель

Общая выходная мощность	8 Вт
Отношение сигнал/шум	> 62 дБА
MP3 Link	650 мВт (среднеквадр.)

Общая информация

Сеть переменного тока	Модель: AS110-080-AE130 (Philips); Вход: 100—240 В ~, 50/60 Гц, 0,5 А; Выход: 8,0 В = 1,3 А
-----------------------	--

Энергопотребление во время работы	15 Вт
Энергопотребление в режиме ожидания	< 0,5 Вт

Макс. нагрузка для iPod/iPhone	5 В = 1 А
--------------------------------	-----------

Размеры	
- Основное устройство (Ш x В x Г)	261 x 130 x 103 мм

Вес	
- Основное устройство	0,9 кг
- С упаковкой	1,5 кг

6 Устранение неисправностей



Предупреждение

- Запрещается снимать корпус устройства.

Для сохранения действия условий гарантии запрещается самостоятельно ремонтировать систему.

При возникновении неполадок в процессе использования данной системы перед обращением в сервисную службу проверьте следующие пункты. Если не удастся решить проблему, посетите веб-сайт Philips (www.philips.com/support). При обращении в компанию Philips устройство должно находиться поблизости, номер модели и серийный номер должны быть известны.

Отсутствует питание

- Проверьте правильность подключения сетевой вилки устройства.
- Проверьте наличие электропитания в сетевой розетке.

Нет звука

- Настройте громкость.

Устройство не реагирует на команды

- Отключите и подключите еще раз адаптер питания переменного тока, затем снова включите устройство.

7 Предупреждение

Внесение любых изменений, неодобренных Philips Consumer Lifestyle, может привести к лишению пользователя права управлять оборудованием.



Данное изделие соответствует требованиям Европейского Союза по радиопомехам.



Обозначения "Разработано для iPod" и "Разработано для iPhone" означают, что электронное устройство разработано специально для подключения устройств iPod и iPhone соответственно и имеет сертификацию разработчика по соответствию технических характеристик стандартам корпорации Apple. Корпорация Apple не несет ответственности за функциональность данного устройства или за его соответствие стандартам и требованиям техники безопасности. Обратите внимание, что использование этого устройства совместно с iPod или iPhone может повлиять на работу беспроводной связи. iPod и iPhone являются товарными знаками корпорации Apple Inc., зарегистрированными в США и других странах.

Утилизация старого изделия

Изделие разработано и изготовлено с применением высококачественных деталей и компонентов, которые подлежат переработке и повторному использованию. Не выбрасывайте изделие вместе с бытовыми отходами. Для утилизации электрических и электронных изделий необходимы сведения о местной системе раздельной утилизации отходов и элементов питания. Правильная утилизация таких изделий поможет предотвратить возможные негативные последствия для окружающей среды и здоровья человека. Дополнительную информацию о пунктах утилизации в вашем регионе см. на веб-сайте www.recycle.philips.com.

Информация о влиянии на окружающую среду

Продукт не имеет лишней упаковки. Мы попытались сделать так, чтобы упаковочные материалы легко разделялись на три типа: картон (коробка), пенополистерол (буфер) и полиэтилен (мешки, защитный пенопластовый лист).

Материалы, из которых изготовлена система, могут быть переработаны и вторично использованы специализированными предприятиями. Соблюдайте местные нормативы по утилизации упаковочных материалов, выработавших ресурс батареек и отслужившего оборудования.

Место для прикрепления
кассового и товарного чеков

ГАРАНТИЙНЫЙ ТАЛОН
Российская Федерация, Республика Беларусь, Казахстан Республикасы*

PHILIPS

Модель:

Заполнение обязательно

Серийный номер:

Заполнение обязательно

Дата продажи:

Заполнение обязательно

ПРОДАВЕЦ:

Название торговой организации:

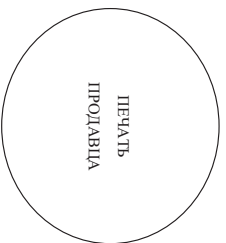
Заполнение обязательно

Телефон торговой организации:

Заполнение обязательно

Адрес и E-mail:

Заполнение желательно



Изделие получено в исправном состоянии, в полной комплектности, с инструкцией по эксплуатации на русском языке. Со всеми техническими характеристиками, функциональными возможностями и правилами эксплуатации ознакомлен. Изделие осмотрено и проверено в моем присутствии, претензий к качеству и внешнему виду не имею. Всё изложенное в инструкции по эксплуатации и гарантийном талоне обязуюсь выполнять и гарантирую выполнение всеми пользователями изделия. С условиями гарантии ознакомлен и согласен.

(ФИО и подпись покупателя)

Внимание! Требуется полное заполнение гарантийного талона продавцом!

Гарантийный талон недействителен при его неправильном или неполном заполнении, без печати продавца и подписи покупателя. Кассовый и товарный чеки о покупке должны быть прикреплены к настоящему гарантийному талону.

Дополнение к инструкции пользователя

Уважаемый Потребитель! Благодарим Вас за покупку изделия Филлипс (торговые марки Philips, Philips Saeco, Philips Avenit)

При покупке изделия убедительски просим проверить правильность заполнения гарантийного талона. Серийный номер и наименование модели приобретенного Вами изделия должны быть идентичны записи в гарантийном талоне. Не допускается внесения в талон каких-либо изменений, исправлений. В случае неправильного или неполного заполнения гарантийного талона, а также если чек не был прикреплен к гарантийному талону при покупке Вами изделия – немедленно обратиться к продавцу.

Изделие представляет собой технически сложный товар. При бережном и внимательном отношении и использовании оно будет надежно служить Вам долгие годы. В ходе эксплуатации изделия не допускайте механических повреждений изделия, попадания внутрь посторонних предметов, жидкостей, насекомых и пр., в течение всего срока службы следите за сохранностью логотипа идентификационной информации с наименованием модели и серийного номера на изделии. Во избежание возможных недоразумений сохраняйте в течение всего срока службы документы, прилагаемые к изделию при его продаже (данный гарантийный талон, товарный и кассовый чеки, накладные, инструкцию по эксплуатации и иные документы). Если в процессе эксплуатации Вы обнаружите, что параметры работы изделия отличаются от указанных в инструкции пользователя, обратитесь, пожалуйста, за консультацией в Информационный Центр.

Иготовлено под контролем "Philips Consumer V.V.", Туссендиелен 4, 9206 АД Драхтен, Нидерланды. Импортер на территории РФ, Беларуси и Казахстана: ООО "Филиппс", РФ, 123022 г. Москва, ул. Сергея Мавеева, д.13 (в случае импортируемой продукции). Если купленное Вами изделие требует специальной установки и подключения, рекомендуем обратиться в организацию, специализирующуюся на оказании такого рода услуг. Липо (компания), осуществлявшее Вам установку, несет ответственность за правильность проведенной работы. Помните, квалифицированная установка и подключение изделия существенны для его дальнейшего правильного функционирования и гарантийного обслуживания.

Сроки и условия гарантии:

Наименование Изделия	Срок гарантии**	Срок службы**
Домашние медиацентры	1 год	5 лет
Стационарные аудио/видеосистемы, проигрыватели, переносные и автомобильные медиацентры и усилители	1 год	3 года
Портативные устройства, носимые проигрыватели, диктофоны, фотограми, компьютерная периферия, автомобильная акустика, индивидуальные преампификаторы устройства, обучающие игрушки ДУ	1 год	1 год
Бытовая техника для дома и персонального ухода (кофемашинны, кофеварки, пылесосы, паровые станции, утюги, кухонная техника, бритвы, эпиляторы, электрические зубные щетки, товары по уходу за волосами и т.п.)	2 года	3 года
Электрические товары по уходу за лицом (Philips-Avenit)	2 года	2 года

* **исчисляется со дня передачи товара потребителю или с даты изготовления, если дату передачи определить невозможно. Дату изготовления изделия Вы можете определить по серийному номеру

(xxxxxПТННхххх, где ПТ – год, НН номер недели, х – любой символ). Пример: A012025123456 – дата изготовления 25 неделя 2010г. Также дата производства указывается на некоторых изделиях кодом вида: ПТНН, ПТННх, ПТННхх или хПТННхххх. В случае затруднений при определении даты изготовления обратитесь, пожалуйста, в Информационный Центр.

Настоящая гарантия распространяется только на изделия, имеющие полную идентификационную информацию, приобретенные и использованные исключительно для личных, семейных, домашних и иных нужд, не связанных с осуществлением предпринимательской деятельности. По окончании срока службы обратитесь в авторизованный сервисный центр для проведения профилактических работ и получения рекомендаций по дальнейшей эксплуатации изделия. Гарантийное обслуживание не распространяется на изделия, недостатки которых возникли вследствие:

- Нарушения Потребителем правил эксплуатации, хранения или транспортировки изделия;
 - Действий третьих лиц:
 - ремонта неуполномоченными лицами;
 - внесения не санкционированных изготовителем конструктивных или схемотехнических изменений и изменений программного обеспечения
 - отклонения от Государственных Технических Стандартов (ГОСТов) и норм штатных, телекоммуникационных и кабельных сетей;
 - неправильной установки и подключения изделия;
 - подключения изделия к другому изделию/товару в несобственном состоянии (любые соединения должны осуществляться только после отключения всех соединяемых изделий/товаров от питающей сети).
 - Действия непреодолимой силы (стихия, пожар, молния и т.п.);
- Гарантия не распространяется также на расходные материалы и аксессуары, включая, но не ограничиваясь: наушники, чехлы, соединительные кабели, изделия из стекла, сменные лампы, батареи и аккумуляторы, защитные экраны, аксессуары мусора, ремни, щетки, головки бритв и эпиляторов, иные детали с ограниченными сроком эксплуатации.

Зарегистрируйте ваше изделие на www.philips.ru и станьте участником Клуба Philips – будьте в курсе последних новостей, рекламных акций, загрузки полезных программ, а также предложений по расширенной гарантии. Любую информацию об изделии, расположении сервисных центров и о сервисном обслуживании Вы можете получить в Информационном Центре Филиппс:

Страна	Россия	Беларусь	Казахстан*
Телефон	8 800 200-0880 (бесплатный звонок в РФ, в т.ч. с мобильных телефонов), (495) 961-1111	8 820 001 1 0068 (бесплатный звонок на территории РФ, в т.ч. с мобильных телефонов)	875 11 65 0123 (бесплатный звонок со стационарных телефонов на территории Казахстана)
Время работы (местное)	с 9-00 до 21-00 без выходных	с 9-00 до 20-00 без выходных	с 12-00 до 23-00 без выходных
Веб-сайт	www.philips.ru	www.philips.by	www.philips.kz

*Клиентский центр филиала в г. Алматы, Казахстан. Контактная информация: www.philips.kz веб-сайт: www.philips.kz



Specifications are subject to change without notice
© 2012 Koninklijke Philips Electronics N.V.
All rights reserved.

AD330/AD333_12_UM_V1.0

