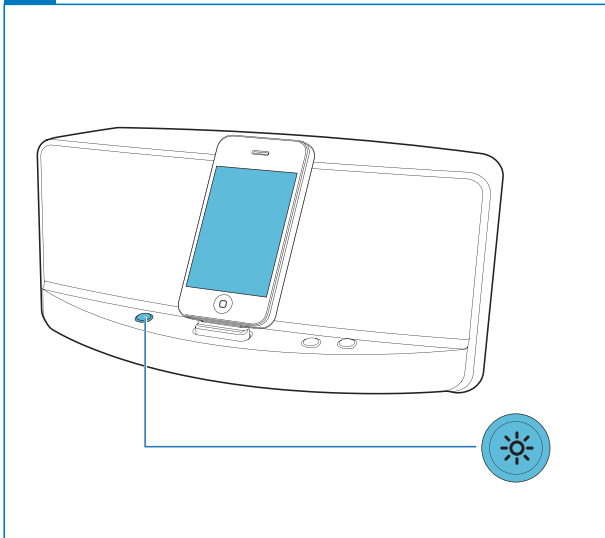
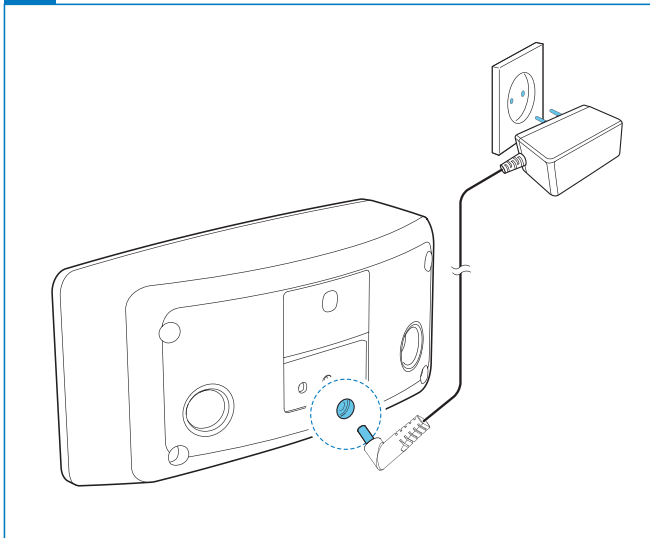




Quick start guide **English**  
 Lynvejledning **Dansk**  
 Schnellstartanleitung **Deutsch**  
 Guía de configuración rápida **Español**  
 Guide de démarrage rapide **Français**  
 Guida di avvio rapido **Italiano**  
 Snelstartgids **Nederlands**  
 Snabbstartguide **Svenska**  
 Stručný návod k rychlému použití **Čeština**  
 Οδηγός γρήγορης έναρξης **Ελληνικά**  
 Pikaopas **Suomi**  
 Rövid územbe helyezési útmutató **Magyar**  
 Skrócona instrukcja obsługi **Polski**  
 Manual de Início Rápido **Português**  
 Краткое руководство **Русский**  
 Stručná úvodní příručka **Slovensky**  
 快速啟用指南 **繁體中文**  
 快速启用指南 **简体中文**

**PHILIPS**



**EN** **Note:** This function is only available for iPod touch (1st, 2nd, 3rd, and 4th generations), iPhone, iPhone 3G, iPhone 3GS, and iPhone 4.

**CS** **Poznámka:** Tato funkce je k dispozici jen pro zařízení iPod Touch (1., 2., 3. a 4. generace), iPhone, iPhone 3G, iPhone 3GS a iPhone 4.

**DA** **Bemærk:** Tåmå toiminto on saatavilla vain iPod touchissa (1., 2., 3. ja 4. sukupolvi), iPhoneissa, iPhone 3G:sså, iPhone 3GS:sså ja iPhone 4:sså.

**DE** **Hinweis:** Diese Funktion ist nur für iPod touch (1., 2., 3., und 4. Generation), iPhone, iPhone 3G, iPhone 3GS, und iPhone 4 verfügbar.

**EL** **Σημείωση:** Η λειτουργία είναι διαθέσιμη μόνο για iPod touch (1ης, 2ης, 3ης και 4ης γενιάς), iPhone, iPhone 3G, iPhone 3GS και iPhone 4.

**ES** **Nota:** Esta función solo está disponible para iPod touch (1ª, 2ª, 3ª y 4ª generación), iPhone, iPhone 3G, iPhone 3GS y iPhone 4.

**FI** **Huomautus:** Tåmå toiminto on saatavilla vain iPod touchissa (1., 2., 3. ja 4. sukupolvi), iPhoneissa, iPhone 3G:sså, iPhone 3GS:sså ja iPhone 4:sså.

**FR** **Remarque:** Cette fonction est uniquement disponible pour l'iPod touch 1ère, 2ème, 3ème et 4ème générations, l'iPhone, l'iPhone 3G, l'iPhone 3GS et l'iPhone 4.

**HU** **Megjegyzés:** Ez a funkció csak az iPod touch (1., 2., 3. és 4. generáció), iPhone, iPhone 3G, iPhone 3GS, és iPhone 4 esetében elérhető.

**IT** **Nota:** Questa funzione è disponibile solo per iPod touch (prima, seconda, terza e quarta generazione), iPhone, iPhone 3G, iPhone 3GS, e iPhone 4.

**NL** **Opmerking:** Deze functie is alleen beschikbaar voor iPod touch (1e, 2e, 3e en 4e generatie), iPhone, iPhone 3G, iPhone 3GS en iPhone 4.

**PL** **Uwaga:** Ta funkcja jest dostępna tylko w przypadku następujących urządzeń: iPod touch (1, 2, 3 i 4 generacji), iPhone, iPhone 3G, iPhone 3GS i iPhone 4.

**PT** **Opmerking:** Deze functie is alleen beschikbaar voor iPod touch (1e, 2e, 3e en 4e generatie), iPhone, iPhone 3G, iPhone 3GS en iPhone 4.

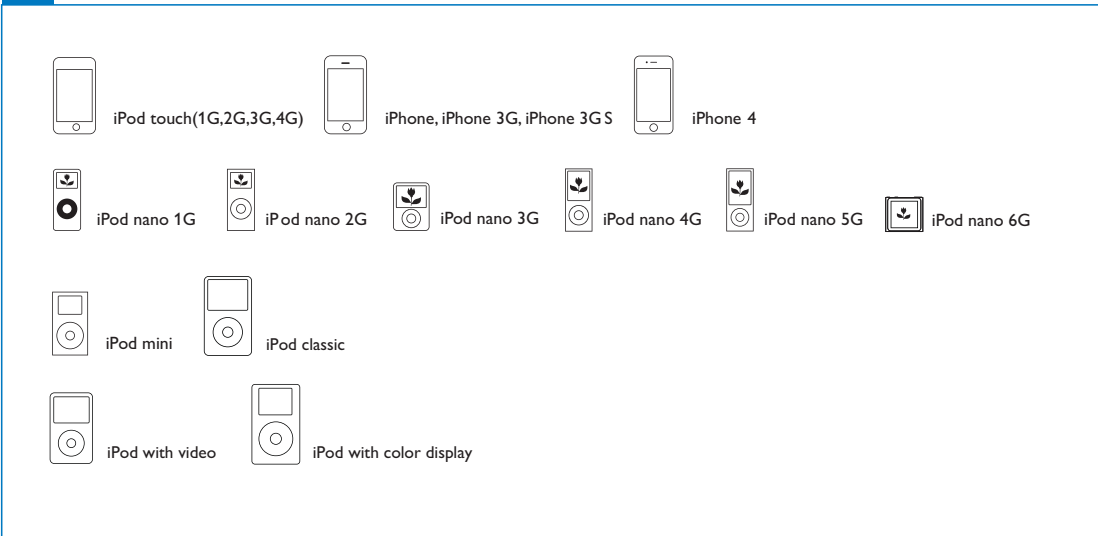
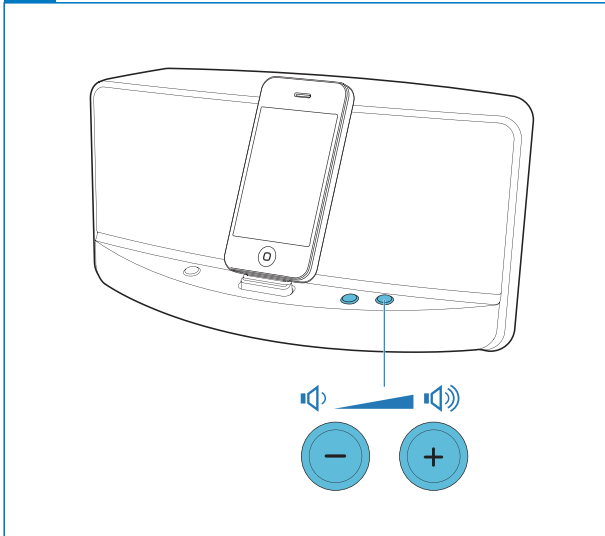
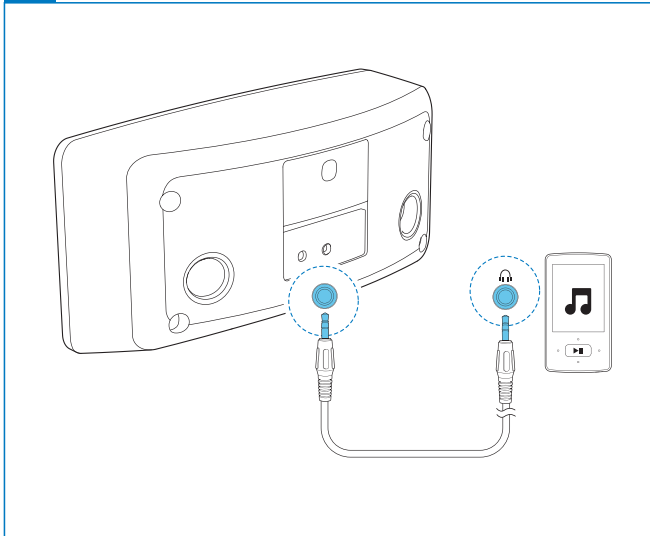
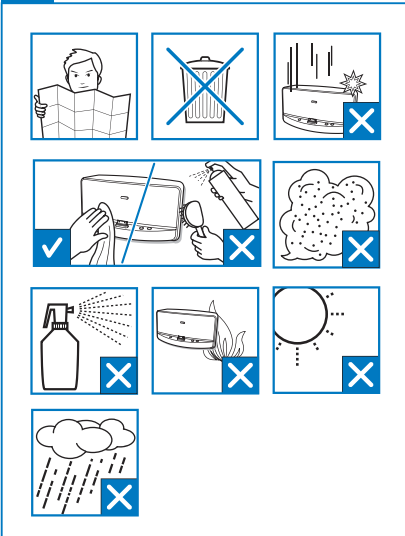
**RU** **Примечание:** Эта функция поддерживается только на устройствах iPod touch (1, 2, 3 и 4 поколений), iPhone, iPhone 3G, iPhone 3GS и iPhone 4.

**SK** **Poznámka:** Táto funkcia je dostupná iba pre zariadenia iPod Touch (1., 2., 3. a 4. generácie), iPhone, iPhone 3G, iPhone 3GS a iPhone 4.

**SV** **Kommentar:** Den här funktionen är endast tillgänglig för iPod touch (första, andra, tredje och fjårde generationer), iPhone, iPhone-3G, iPhone-3GS och iPhone 4.

**ZH\_CN** **注:** 此功能仅适用于 iPod touch (第 1、2、3 和 4 代)、iPhone、iPhone 3G、iPhone 3GS、和 iPhone 4。

**ZH\_HK** **備註:** 此功能僅限 iPod touch (第 1 代、第 2 代、第 3 代和第 4 代)、iPhone、iPhone 3G、iPhone 3GS 和 iPhone 4 使用。



[www.philips.com/support](http://www.philips.com/support)



EN	Before using your product, read all accompanying safety information.
----	--

CS	Před použitím výrobku si pozorně přečtěte přiložené bezpečnostní informace.
----	---

DA	Før du tager produktet i brug, skal du læse de medfølgende sikkerhedsoplysninger
----	--

DE	Lesen Sie vor der ersten Verwendung Ihres Produktes alle beiliegenden Sicherheitsinformationen.
----	---

EL	Πριν να χρησιμοποιήσετε το προϊόν σας, διαβάστε όλες τις παρεχόμενες πληροφορίες ασφαλείας.
----	---

ES	Antes de usar el producto, lee toda la información adjunta a la de seguridad
----	--

FI	Lue kaikki turvallisuusohjeet ennen tuotteen käyttöä.
----	---

FR	Veillez lire toutes les consignes de sécurité fournies avec votre produit avant de l'utiliser.
----	--

HU	A termék használata előtt olvassa el az ahhoz tartozó összes biztonsági tudnivalót.
----	---

IT	Prima di utilizzare il prodotto, leggere tutte le informazioni di sicurezza allegate.
----	---

NL	Lees voor gebruik de meegeleverde veiligheidsinformatie.
----	--

PL	Przed rozpoczęciem użytkowania produktu należy przeczytać wszystkie dołączone informacje dotyczące bezpieczeństwa.
----	--

PT	Antes de utilizar o seu produto, leia as informações de segurança que o acompanham.
----	---

RU	Перед использованием устройства прочтите всю сопутствующую информацию по безопасности.
----	--

SK	Pred používaním produktu si prečítajte všetky pripojené bezpečnostné informácie.
----	--

SV	Innan du använder produkten ska du läsa all tillhörande säkerhetsinformation.
----	---

ZH_CN	使用产品 之前，请 先阅读所有 随附的安全信息。
-------	--------------------------

ZH_HK	使用產品前，請先完整閱讀隨附的安全資訊。
-------	----------------------

<span>↵</span> English Specifications	
<b>Amplifier</b>	
Rated Output Power	2 x 2 W RMS
Signal to Noise Ratio	65 dB
AUX IN	0,6 V RMS 10 kohm
<b>General information</b>	
AC power (power adaptor)	Y12FE-050-2000G (Philips) <p>Input: 100-240 V~ 50-60Hz, 0.35A; Output: 5 V === 2000 mA</p>
Operation Power Consumption	<10 W
Eco Standby Power Consumption	<1W
Dimensions - Main Unit (W x D x H)	216 x 102 x 112 mm
Weight - Main Unit	0,68 kg
<span>↵</span> Čeština Vlastnosti	

<b>Zesilovač</b>	
Nominální výstupní výkon	2 x 2 W RMS
Odstup signál/šum	65 dB
Připojení AUX IN	0,6 V RMS 10 kohm
<b>Obecné informace</b>	
Napájecí střídavým proudem (napájecí adaptér)	Y12FE-050-2000G (Philips) <p>Vstup: 100-240 V~ 50-60 Hz, 0,35 A; Výstup: 5 V === 2000 mA</p>
Provozní spotřeba energie	<10 W
Spotřeba energie v pohotovostním režimu Eco	<1W
Rozměry – hlavní jednotka (Š x D x V)	216 x 102 x 112 mm
Hmotnost – hlavní jednotka	0,68 kg
<span>↵</span> Dansk Specifikationer	

<b>Forstærker</b>	
Vurderet effekt	2 x 2 W RMS
Signal-støj-forhold	65 dB
AUX IN	0,6 V RMS 10 kohm
<b>Generelle oplysninger</b>	
Vekselstrøm (lysnadapter)	Y12FE-050-2000G (Philips) <p>Input: 100-240 V~, 50-60 Hz, 0,35 A; Output: 5 V === 2000 mA</p>
Strømförbrug ved drift	<10 W
Strømförbrug ved Eco-standby	<1W
Mål - hovenhed (B x D x H)	216 x 102 x 112 mm
Vægt - hovedenhed	0,68 kg
<span>↵</span> Deutsch Technische Daten	

<b>Verstärker</b>	
Ausgangsleistung	2 x 2 W RMS
Signal/Rausch-Verhältnis	65 dB
AUX IN	0,6 V RMS 10 kOhm
<b>Allgemeine Informationen</b>	
Netzteil (Netzadapter)	Y12FE-050-2000G (Philips) <p>Eingangslleistung: 100 bis 240 V ~, 50-60 Hz, 0,35 A; Ausgangsleistung: 5 V === 2000 mA</p>
Betriebs-Stromverbrauch	<10 W
Eco-Standby-Stromverbrauch	<1W
Abmessungen – Hauptgerät (B x T x H)	216 x 102 x 112 mm
Gewicht – Hauptgerät	0,68 kg
<span>↵</span> Ελληνικά Προδιαγραφές	

<b>Εισοχητής</b>	
Ονομαστική ισχύς εξόδου	2 x 2 W RMS
Λόγος σήματος προς θόρυβο	65 dB
AUX IN	0,6 V RMS 10 kohm
<b>Γενικές πληροφορίες</b>	
Ρεύμα AC (τροφοδοτικό)	Y12FE-050-2000G (Philips) <p>Είσοδος: 100-240V ~ 50-60Hz, 0,35A, Εξοδος: 5V === 2000 mA</p>
Κατανάλωση ενέργειας σε λειτουργία	<10 W
Κατανάλωση ενέργειας κατά τη λειτουργία αναμονής Eco Power	<1W
Διαστάσεις - Κύρια μονάδα (Π x Β x Υ)	216 x 102 x 112 χιλ.
Βάρος - Κύρια μονάδα	0,68 κιλά
<span>↵</span> Español Accesorios	

<b>Amplificador</b>	
Potencia de salida nominal	2 x 2 W RMS
Relación señal/ruido	65 dB
AUX IN	0,6 V RMS 10 kilo ohmio
<b>Información general</b>	
Alimentación de CA (adaptador de corriente)	Y12FE-050-2000G (Philips) <p>Entrada: 100-240 V~, 50-60 Hz, 0,35 A Saída: 5 V === 2000 mA</p>
Consumo en funcionamiento	<10 W
Consumo de energía en modo de espera de bajo consumo	<1W
Dimensiones: unidad principal (anchura x profundidad x altura)	216 x 102 x 112 mm
Peso: unidad principal	0,68 kg
<span>↵</span> Suomi Tekniset tiedot	

<b>Vahvistin</b>	
Ilmoitettu lähtöteho	2 x 2 W RMS
Signaali–kohina-suhdte	65 dB
AUX IN	0,6 V RMS 10 kohmia
<b>Yleistä</b>	
Verkkovirta (verkkolaite)	Y12FE-050-2000G (Philips) <p>Tulo: 100-240 V~ 50-60 Hz, 0,35 A Lähtiö: 5 V === 2000 mA</p>
Virrankulutus käytössä	<10 W
Virrankulutus Eco Power -valmistillassa	<1W
Mitat - päälaite (L x S x K)	216 x 102 x 112 mm
Paino - päälaite	0,68 kg
<span>↵</span> Française Spécifications	

<b>Amplificateur</b>	
Puissance de sortie nominale	2 x 2 W RMS
Rapport signal / bruit	65 dB
AUX IN	0,6 V RMS <span> </span> ; 10 kohms
<b>Informations générales</b>	
Alimentation CA (adaptateur secteur)	Y12FE-050-2000G (Philips) <p>Entrée<span> </span>: 100 - 240 V, 50-60 Hz, 0,35 A<span> </span>; Sortie<span> </span>: 5 V === 2000 mA</p>
Consommation électrique en fonctionnement	<10 W
Consommation électrique en mode veille Eco	<1W
Dimensions - Unité principale (l x P x H)	216 x 102 x 112 mm
Poids - Unité principale	0,68 kg
<span>↵</span> Magyar Termékjellemzők	

<b>Minőségtanúsítás</b>	
A garanciajegyen feltüntetett forgalombahozó vállalat a 2/1984. (III.10.) BkM-IpM együttes rendelet értelmében tanúsítja, hogy ezen készülék megfelel a műszaki adatokban megadott értékeknek.	
<b>Figyelem! A meghibásodott készüléket –beleértve a hálózati csatlakozót is – csak szakember (szerviz) javíthatja. Ne tegye ki a készüléket esőnek vagy nedvesség hatásának!</b>	
<b>Garancia</b>	
A forgalombahozó vállalat a termékre 12 hónap garanciát vállal.	
<span>↵</span> Italiano Specifiche	

<b>Erősítő</b>	
Névleges kimenő teljesítmény	2 x 2 W RMS
Jel-zaj arány	65 dB
AUX IN	0,6 V RMS 10 kOhm
<b>Általános információk</b>	
Tápfeszültség (adapter)	Y12FE-050-2000G (Philips) <p>Bemenet: 100-240 V~, 50-60 Hz, 0,35 A; Kimenet: 5 V === 2000 mA</p>
Tejlesztményfelvétel	<10 W
Eco készenléti üzemmód energiateljesítménye	<1W
Méreték - főegység (szé x mé x ma)	216 x 102 x 112 mm
Súly - főegység	0,68 kg
<span>↵</span> Italiano Specifiche	

<b>Amplificatore</b>	
Potenza nominale in uscita	2 x 2 W RMS
Rapporto segnale/rumore	65 dB
AUX IN	0,6 V RMS 10 kohm
<b>Informazioni generali</b>	
Alimentazione CA (adattatore di alimentazione)	Y12FE-050-2000G (Philips) <p>Ingresso: 100-240 V ~, 50-60 Hz, 0,35 A; Uscita: 5 V === 2000 mA</p>
Consumo energetico durante il funzionamento	<10 W
Consumo energetico in modalità Standby Eco Power	<1W
Dimensioni unità principale (L x P x A)	216 x 102 x 112 mm
Peso unità principale	0,68 kg
<span>↵</span> Italiano Specifiche	

<b>Versterker</b>	
Nominaal uitgangsvermogen	2 x 2 W RMS
Signaal-ruisverhouding	65 dB
AUX IN	0,6 V RMS 10 kohm
<b>Algemene informatie</b>	
Netspanning (netspanningsadapter)	Y12FE-050-2000G (Philips) <p>Invoer: 100 - 240 V ~, 50- 60 Hz, 0,35 A; Uitvoer: 5 V === 2000 mA</p>
Energieverbruik in werking	<10 W
Energieverbruik in energiebesparende stand-bymodus	<1W
Afmetingen - apparaat (b x d x h)	216 x 102 x 112 mm
Gewicht - apparaat	0,68 kg
<span>↵</span> Nederlands Specificaties	

<b>Versterker</b>	
Potencia de salida nominal	2 x 2 W RMS
Relación señal/ruido	65 dB
AUX IN	0,6 V RMS 10 kohm
<b>Algemene informatie</b>	
Netspanning (netspanningsadapter)	Y12FE-050-2000G (Philips) <p>Invoer: 100 - 240 V ~, 50- 60 Hz, 0,35 A; Uitvoer: 5 V === 2000 mA</p>
Energieverbruik in werking	<10 W
Energieverbruik in energiebesparende stand-bymodus	<1W
Afmetingen - apparaat (b x d x h)	216 x 102 x 112 mm
Gewicht - apparaat	0,68 kg
<span>↵</span> Polski Dane techniczne	

<b>Wzmacniacz</b>	
Zakres mocy wyjściowej	2 x 2 W RMS
Stosunek sygnału od szumu	65 dB
AUX IN	0,6 V RMS 10 kΩ
<b>Informacje ogólne</b>	
Zasilacz sieciowy	Y12FE-050-2000G (Philips) <p>Napięcie wejściowe: 100-240 V ~, 50-60 Hz, 0,35 A; Napięcie wyjściowe: 5 V === 2000 mA</p>
Pobór mocy podczas pracy	<10 W
Pobór mocy w trybie gotowości Eco Power	<1W
Wymiary – jednostka centralna (szer. x wys. głęb.)	216 x 112 x 102 mm
Waga – jednostka centralna	0,68 kg
<span>↵</span> Português(EU) Especificações	

<b>Amplificador</b>	
Potência de saída nominal	2 x 2 W RMS
Relação sinal/ruído	65 dB
AUX IN	0,6 V RMS 10 kohm
<b>Informações gerais</b>	
Alimentação CA (transformador)	Y12FE-050-2000G (Philips) <p>Entrada: 100-240 V ~, 50-60 Hz, 0,35 A; Saída: 5 V === 2000 mA</p>
Consumo de energia em funcionamento	<10 W
Consumo de energia no modo de poupança de energia	<1W
Dimensões - unidade principal (L x P x A)	216 x 102 x 112 mm
Peso - unidade principal	0,68 kg
<span>↵</span> Русский Характеристики	

<b>УСИЛИТЕЛЬ</b>	
Номинальная выходная мощность	2 x 2 BT (среднеквадратичная)]
Отношение сигнал/шум	65 дБ
AUX IN	0,6 В (среднеквадратичная), 10 кОм
<b>Общая информация</b>	
Адаптер переменного тока (адаптер питания)	Y12FE-050-2000G (Philips) <p>Вход: 100-240 В ~, 50-60 Гц, 0,35 А; Выход: 5 В === 2000 mA</p>
Энергопотребление в режиме работы	<10Вт
Энергопотребление в режиме ожидания Eco	<1Вт
Размеры основного устройства (Ш x B x Г)	216 x 112 x 102 мм
Вес основного устройства	0,68 кг
<span>↵</span> Slovensky Špecifikácie	

<b>Zosilňovač</b>	
Menovitý výstupný výkon	2 x 2 W RMS
Odstup signálu od šumu	65 dB
Pripojenie AUX IN	0,6 V RMS 10 kohmov
<b>Všeobecné informácie</b>	
Sieťový adaptér (napájací adaptér)	Y12FE-050-2000G (Philips) <p>Vstup: 100 – 240 V ~, 50-60 Hz, 0,35 A; Výstup: 5 V === 2000 mA</p>
Prevádzková spotreba energie	<10 W
Spotreba energie v pohotovostnom režime Eco	<1W
Rozměry – hlavní jednotka (Š x H x V)	216 x 102 x 112 mm
Hmotnosť – hlavní jednotka	0,68 kg
<span>↵</span> Svenska Specifikationer	

<b>Förstärkare</b>	
Nominell uteffekt	2 x 2 W RMS
Signal/brusförhållande	65 dB
AUX IN	0,6 V RMS 10 kohm
<b>Allmän information</b>	
Nätström (nätadapter)	Y12FE-050-2000G (Philips) <p>Ineffekt: 100-240 V~, 50-60 Hz, 0,35 A Uteffekt: 5 V === 2000 mA</p>
Effektförbrukning vid användning	<10 W
Effektförbrukning i Eco Standby-läge	<1W
Mått - huvudenhet (B x D x H)	216 x 102 x 112 mm
Vikt - huvudenhet	0,68 kg
<span>↵</span> Svenska Specifikationer	

<b>Förstärkare</b>	
Nominell uteffekt	2 x 2 W RMS
Signal/brusförhållande	65 dB
AUX IN	0,6 V RMS 10 kohm
<b>Allmän information</b>	
Nätström (nätadapter)	Y12FE-050-2000G (Philips) <p>Ineffekt: 100-240 V~, 50-60 Hz, 0,35 A Uteffekt: 5 V === 2000 mA</p>
Effektförbrukning vid användning	<10 W
Effektförbrukning i Eco Standby-läge	<1W
Mått - huvudenhet (B x D x H)	216 x 102 x 112 mm
Vikt - huvudenhet	0,68 kg
<span>↵</span> Svenska Specifikationer	

<b>功放器</b>	
額定輸出功率	2 x 2 瓦 RMS
信噪比	65 dB
AUX IN	0.6 伏 RMS 10 千欧姆
<b>一般信息</b>	
交流电源 (电源适配器)	Y12FE-050-2000G (Philips) <p>輸入: 100-240 V~ 50-60 Hz, 0.35 A 輸出: 5 V === 2000 mA</p>
工作功耗	<10 瓦
環保節能待機功耗	<1 瓦
尺寸 - 主裝置 (寬 x 厚 x 高)	216 x 112 x 102 毫米
重量 - 主裝置	0.68 千克
<span>↵</span> 简体中文 规格	

<span>↵</span> 繁體中文 規格	
<b>擴大機</b>	
額定輸出功率	2 x 2 瓦 RMS
訊噪比	65 dB
AUX IN	0.6 伏 RMS 10 kohm
<b>一般資訊</b>	
交流電源 (電源適配器)	Y12FE-050-2000G (Philips) <p>輸入: 100-240 V~ 50-60 Hz, 0.35 A 輸出: 5 V === 2000 mA</p>
操作耗電量	<10 瓦
環保省電待機耗電量	<1 瓦
尺寸 - 主機 (W x D x H)	216 x 112 x 102 公釐
重量 - 主機	0.68 公斤
<span>↵</span> 繁體中文 規格	

Notes
-------

--

--

--

--

--

--

--

--

--

--

--

--

--

--

--

--

--

--

--

--

--

--

--

--

--

--

--

--

--

--

--

--

--

--

--

--

--

--

--

--

--

--

</
----