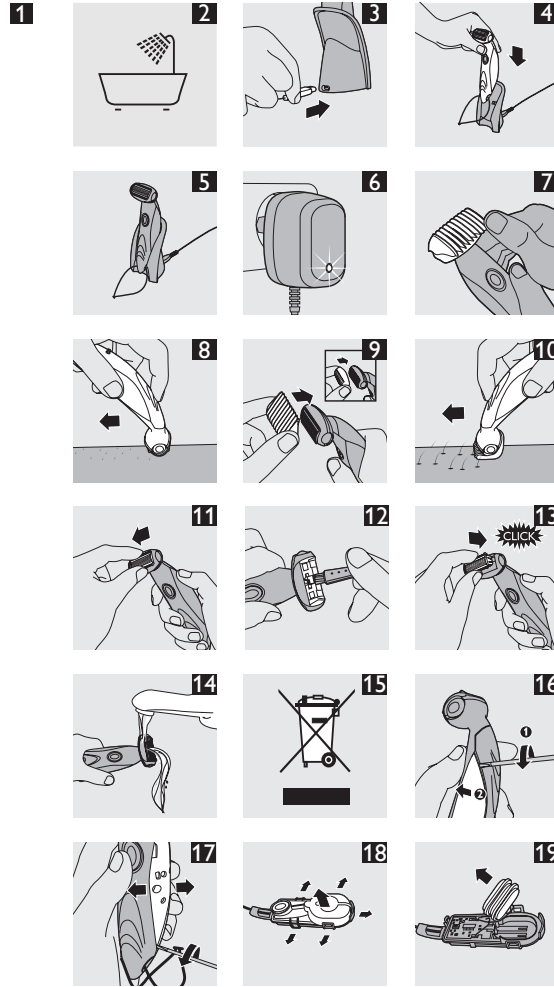
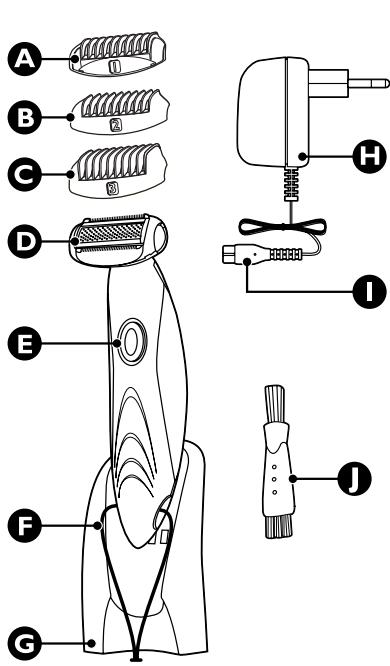


TT2022, TT2021



Introduction

The Philips Bodygroom offers you a safe, gentle, quick and smooth shave for every body part below the neckline. With this new rechargeable shaver and trimmer in one you can easily shorten and remove body hair wherever you like, wet or dry!

General description (Fig. 1)

- A Small trimming comb
- B Medium trimming comb
- C Large trimming comb
- D Shaving head with foil
- E On/off button
- F Hanging cord
- G Charger
- H Adapter
- I Small plug
- J Cleaning brush

Important

Read this user manual carefully before you use the appliance and save it for future reference.

Danger

- Make sure the adapter does not get wet.

Warning

- The adapter contains a transformer. Do not cut off the adapter to replace it with another plug, as this causes a hazardous situation.
- Check if the voltage indicated on the appliance corresponds to the local mains voltage before you connect the appliance.
- This appliance is not intended for use by persons (including children) with reduced physical, sensory or mental capabilities, or lack of experience and knowledge, unless they have been given supervision or instruction concerning use of the appliance by a person responsible for their safety.
- Children should be supervised to ensure that they do not play with the appliance.

Caution

- Use, charge and store the appliance at a temperature between 15°C and 35°C.
- Only use the adapter and the charger supplied.
- Never immerse the charger in water nor rinse it under the tap.
- If the adapter is damaged, always have it replaced by one of the original type in order to avoid a hazard.
- Do not use the appliance when the shaving foil or one of the attachments is damaged or broken, as this may cause injury.
- This appliance is only intended for shaving and trimming body parts below the neckline. Do not use it to shave your face.

Compliance with standards

- The appliance complies with the internationally approved IEC safety regulations and can be safely used in the bath or shower (Fig. 2).
- This Philips appliance complies with all standards regarding electromagnetic fields (EMF). If handled properly and according to the instructions in this user manual, the appliance is safe to use based on scientific evidence available today.
- Noise level: Lc = 62 dB [A]

Charging

- 1 Insert the small plug into the charger (Fig. 3).
- 2 Put the appliance in the charger (Fig. 4).
- ▶ Make sure the hanging cord points forward when you place the appliance in the charger (Fig. 5).

- ▶ Charge the appliance for 8 hours to be able to shave and trim for up to 50 minutes.
- ▶ The charging light on the adapter goes on to indicate that the appliance is charging (Fig. 6).

Using the appliance

- ▶ Take your time when you first start to shave sensitive areas. You have to acquire practice with the appliance. Your skin also needs some time to adjust to the procedure.

You can use the appliance wet or dry to shave hair on all parts of the body below the neckline. So do not use this appliance to shave facial hair or scalp hair!

Shaving

- 1 If one of the trimming combs is still attached, remove it by gently pushing the outer comb tooth sideways (Fig. 7).
- 2 Press the on/off button once to switch on the appliance.
- 3 Place the shaving head on the skin.

Do not apply too much pressure and stretch the skin thoroughly when you move the shaver across it.

- 4 Move the appliance against the direction of hair growth while you press it lightly (Fig. 8). Make sure that the shaving head is always fully in contact with the skin.

Trimming

The trimming combs allow you to cut hair to 3 different lengths. Start with the large trimming comb to acquire practice with this appliance.

Trimming comb	Hair length after cutting
Small	3mm
Medium	7mm
Large	up to 10mm

- 1 Snap one of the three trimming combs onto the appliance with the tips pointing in either direction. (Fig. 9)
- 2 Press the on/off button to switch on the appliance.
- 3 To trim the hair, move the appliance against the direction of hair growth (Fig. 10). Always make sure that the tips of the comb point in the direction in which you move the appliance.

Tips

- ▶ If the hairs are longer than 10mm, you can trim them first to make shaving easier.
- ▶ Always make sure the appliance is in full contact with the skin to get optimal results.
- ▶ Trimming is easier when the skin and hair are dry.
- ▶ When you use the appliance in the shower or bath, apply some shaving foam or shower gel to your skin.

Cleaning and maintenance

Clean the appliance after every use.

- 1 Switch off the appliance.
- 2 Pull the shaving foil out of the appliance. (Fig. 11)
- 3 Brush the hairs off the cutter block and the shaving foil. Make sure that you also brush away any hairs that have collected under the trimmers (Fig. 12).
- 4 After cleaning, snap the shaving foil back into the appliance ('click') (Fig. 13).

- 5 Rinse the appliance under the tap (Fig. 14).
- ▶ Lubricate the shaving foil with a drop of sewing machine oil twice a year.

Replacement

In case of very frequent use, replace the shaving head (type number TT2000) every year. Replace a damaged shaving head immediately.

Environment

- ▶ Do not throw away the appliance with the normal household waste at the end of its life, but hand it in at an official collection point for recycling. By doing this, you help to preserve the environment (Fig. 15).
- ▶ The built-in rechargeable battery contains substances that may pollute the environment. Always remove the battery before you discard and hand in the appliance at an official collection point. Dispose of the battery at an official collection point for batteries. If you have trouble removing the battery, you can also take the appliance to a Philips service centre. The staff of this centre will remove the battery for you and will dispose of it in an environmentally safe way.

Disposal of the battery

- 1 Take the appliance out of the charging stand and let the motor run until the battery is completely empty.
- 2 Remove both side panels from the appliance with a screwdriver (Fig. 16).
- 3 Separate both housing parts to open the appliance (Fig. 17).
- 4 Lift the power unit out of the appliance.
- 5 Bend the hooks on both sides of the power unit outwards to open it (Fig. 18).
- 6 Lift out the battery and cut the wires to separate the battery from the power unit (Fig. 19).

Guarantee & service

If you need information or if you have a problem, please visit the Philips website at www.philips.com or contact the Philips Customer Care Centre in your country (you find its phone number in the worldwide guarantee leaflet). If there is no Customer Care Centre in your country, go to your local Philips dealer or contact the Service Department of Philips Domestic Appliances and Personal Care BV.

Úvod

Přístroj Philips Bodygroom nabízí bezpečné, jemné, rychlé a hladké oholení každé části těla od linie krku dolů. S tímto novým dobýjecím holicím strojkem a zastříhovačem v jednom můžete snadno zkrátit a odstranit chloupky kdekoli na těle pomocí mokrého či suchého holení!

Všeobecný popis (Obr. 1)

- A Malý zastříhovací hřeben
- B Střední zastříhovací hřeben
- C Velký zastříhovací hřeben
- D Holicí hlava s fólií
- E Vypínač
- F Závěsné poutko
- G Nabíječka
- H Adaptér
- I Malá zástrčka
- J Čistící kartáč

Důležité

Před použitím přístroje si pečlivě přečtete tuto uživatelskou příručku a uschovejte ji pro budoucí použití.

Nebezpečí

- Dbejte na to, aby adaptér nenavlnul.

Výstraha

- Adaptér obsahuje transformátor. Proto tento adaptér nikdy nenahrazujte jinou zástrčkou, protože by mohla vzniknout nebezpečná situace.
- Dříve než přístroj připojíte do sítě zkontrolujte, zda napětí uvedené na přístroji souhlasí s napětím v místní elektrické síti.
- Osoby (včetně dětí) s omezenými fyzickými a duševními schopnostmi nebo nedostatkem zkušeností a znalostí by neměly s přístrojem manipulovat, pokud nebyly o používání přístroje předem instruovány nebo nejsou pod dohledem osoby zodpovědné za jejich bezpečnost.
- Dohlédněte na to, aby si s přístrojem nehrály děti.

Upozornění

- Přístroj používejte, nabíjejte a uchovávejte při teplotě mezi 15 °C a 35 °C.
- Používejte pouze přiložený adaptér a nabíječku.
- Nabíječku nikdy neponořujte do vody ani ji neoplachujte pod tekoucí vodou.
- Pokud by byl poškozen adaptér, musí být vždy nahrazen jedním z originálních náhradních dílů, abyste předešli možnému nebezpečí.
- Přístroj nepoužívejte, pokud je holicí fólie nebo jeden z nástavců poškozený či rozbitý, aby nedošlo ke zranění.
- Tento přístroj je určen pouze k holení a zastříhování na částech těla od linie krku dolů. Nepoužívejte jej pro holení v oblasti obličeje.

Soulad s normami

- Přístroj odpovídá mezinárodním bezpečnostním předpisům schváleným organizací IEC a může být bez obav používán ve vaně nebo ve sprše (Obr. 2).
- Tento přístroj společnosti Philips odpovídá všem normám týkajícím se elektromagnetických polí (EMP). Pokud je správně používán v souladu s pokyny uvedenými v této uživatelské příručce, je jeho použití podle dosud dostupných vědeckých poznatků bezpečné.
- Hladina hluku: Lc = 62 dB [A]

Nabíjení

- 1 Zasuňte malou zástrčku do nabíječky (Obr. 3).

- 2 Vložte přístroj do nabíječky (Obr. 4).
 - ▶ Ujistěte se, že při umístění přístroje na nabíječku směřuje závěsné poutko dopředu (Obr. 5).
 - ▶ Po osmihodinovém nabití přístroje budete moci holit a zastříhovat po dobu až 50 minut.
 - ▶ Kontrolka nabíjení na adaptéru se rozsvítí na znamení, že se přístroj nabíjí (Obr. 6).

Použití přístroje

- ▶ Při prvním holení citlivých oblastí nespěchejte. Je třeba získat praxi v používání přístroje. Rovněž pokožka si musí na holení nějaký čas zvykat.

Přístroj můžete použít na mokré či suché holení na všech částech těla od linie krku dolů. Proto přístroj nepoužívejte k holení chloupků na obličeji nebo vlasů!

Holení

- 1 Pokud je jeden ze zastříhovacích hřebenů i nadále připevněn, sejměte jej opatrným zatlačením vnějších zubů hřebenu směrem do stran (Obr. 7).

- 2 Stisknutím vypínače přístroj zapněte.

- 3 Přiložte holicí hlavu na pokožku.

Nevyvíjejte přílišný tlak a při pohybu holicím strojkem po pokožce pokožku důkladně natáhněte.

- 4 Pohybuje přístrojem proti směru růstu chloupků a přístroj jemně přitlačte (Obr. 8).

Dbejte na to, aby celá holicí hlava byla stále v kontaktu s pokožkou.

Zastříhování

Zastříhovací hřebeny umožňují zastřížení chloupků na 3 různé délky.

Pro získání praxe s používáním přístroje začněte s velkým zastříhovacím hřebem.

Zastříhovací hřeben	Délka chloupků po zastřížení
Malý	3 mm
Střední	7 mm
Velký	až 10 mm

- 1 Připojte jeden ze tří zastříhovacích hřebenů na přístroj, přičemž jeho zuby mohou směřovat oběma směry. (Obr. 9)

- 2 Stisknutím vypínače přístroj zapněte.

- 3 Abyste zastříhli chloupky, pohybuje přístrojem proti směru růstu chloupků (Obr. 10).

Vždy dbejte na to, aby hřeben směřoval ve stejném směru, jako pohybuje přístrojem.

Praktické rady

- ▶ Pokud jsou chloupky delší než 10 mm, můžete je nejprve zastříhnout, čímž usnadníte holení.
- ▶ Vždy dbejte na to, aby byl přístroj stále v kontaktu s pokožkou, čímž dosáhnete optimálních výsledků.
- ▶ Zastříhování je jednodušší, jsou-li pokožka a chloupky suché.
- ▶ Při používání přístroje ve sprše nebo ve vaně naneste na pokožku holicí pěnu nebo spchový gel.

Čištění a údržba

Po každém použití přístroj vyčistěte.

- 1 Přístroj vypněte.

- 2 Z přístroje vyjměte holicí fólii. (Obr. 11)

- 3 Kartáčkem oprašte chloupky ze stříhacího bloku a holicí fólie. Rovněž dbejte na odstranění chloupků, které se nashromáždily pod zastříhovači (Obr. 12).

- 4 Po čištění připojte holicí fólii zpět na přístroj (ozve se „klapnutí“) (Obr. 13).

- 5 Přístroj opláchněte pod vodou (Obr. 14).

- ▶ Na holicí fólii kápněte dvakrát ročně kapku oleje na šicí stroje.

Výměna

V případě častého použití vyměňte holicí hlavu (typ číslo TT2000) každý rok. Poškozenou holicí hlavu vyměňte okamžitě.

Ochrana životního prostředí

- ▶ Až přístroj doslouží, nevyhazujte jej do běžného komunálního odpadu, ale odevzdejte jej do sběrný určené pro recyklaci. Pomůžete tím chránit životní prostředí (Obr. 15).
- ▶ Vestavěný akumulátor obsahuje látky, které mohou škodit životnímu prostředí. Před vyhozením přístroje nebo odevzdáním na oficiálním sběrném místě z něj vždy vyjměte akumulátor. Akumulátor odevzdejte na oficiálním sběrném místě pro akumulátory. Nedaří-li se vám akumulátor vyjmout, můžete přístroj zanést do servisního střediska společnosti Philips. Zaměstnanci centra akumulátor vyjmou a zajistí jeho bezpečnou likvidaci.

Likvidace akumulátoru

- 1 Vyjměte přístroj z nabíjecího podstavce a nechte motor běžet, dokud se akumulátor zcela nevybijí.

- 2 Pomocí šroubováku sejměte z přístroje oba boční panely (Obr. 16).

- 3 Oddělte obě části pláště, čímž přístroj otevřete (Obr. 17).

- 4 Z přístroje vyjměte napájecí jednotku.

- 5 Ohněte háčky na obou stranách napájecí jednotky směrem ven, čímž ji otevřete (Obr. 18).

- 6 Vyjměte akumulátor a odpojte vodiče akumulátorů, čímž jej odpojíte od napájecí jednotky (Obr. 19).

Záruka a servis

Pokud byste měli jakýkoliv problém nebo byste potřebovali nějakou informaci, navštivte webovou stránku společnosti Philips www.philips.com, nebo kontaktujte Středisko péče o zákazníky společnosti Philips ve své zemi (telefonní číslo střediska najdete v letáčku s celosvětovou zárukou). Pokud se ve vaší zemi Středisko péče o zákazníky nenachází, můžete kontaktovat místního dodavatele výrobků Philips nebo oddělení Service Department of Philips Domestic Appliances and Personal Care BV.

Bevezetés

A Philips Bodygroom teljes testszörteletető biztonságos, kíméletes, gyors és alapos borotválkozást tesz lehetővé a nyak vonala alatt minden testrészén. Ezzel az akkumulátoros borotvával és formázóval egyszerűen levághatja vagy leborotválhatja testszörzetét, akár nedvesen, akár szárazon!

Általános leírás (ábra 1)

- A Kis formázófésű
- B Közepes formázófésű
- C Nagy formázófésű
- D Borotvafej borotvaszítával
- E Be/kikapcsoló gomb
- F Akasztó
- G Töltő
- H Adapter
- I Kisméretű csatlakozódugasz
- J Tisztító kefe

Fontos

A készülék első használata előtt figyelmesen olvassa el a használati útmutatót, és őrizze meg későbbi használatra.

Veszély

- Vigyázzon, hogy a hálózati adaptert ne érje víz.

Figyelmeztetés

- A hálózati adapterben transzformátor van. Ne vágja le az adaptert a vezetékről, és ne kössön másik dugót a vezetékre, mert ez veszélyes lehet.
- A készülék csatlakoztatása előtt ellenőrizze, hogy a rajta feltüntetett feszültség egyezik-e a helyi hálózati feszültséggel.
- A készülék működtetésében járatlan személyek, gyerekek, nem beszámítható személyek felügyelet nélkül soha ne használják a készüléket.
- Vigyázzon, hogy a gyerekek ne játszanak a készülékkel.

Figyelem

- A készüléket 15 és 35 °C közötti hőmérsékleten használja, töltsé és tárolja.
- Csak a mellékelt adaptert és töltőt használja.
- Soha ne merítse a töltőt vízbe és ne öblítse le vízcspalatt.
- Ha az adapter meghibásodott, a kockázatok elkerülése érdekében mindig eredeti típusúra cseréltesse ki.
- Ha a borotvaszita vagy más alkatrész megsérült, ne használja a készüléket, mert ez balesethez vezethet.
- A készüléket csak a nyakvonal alatti emberi szörzet nyírására és borotválására tervezték. Ne használja borotválkozáshoz.

Szabványoknak való megfelelés

- A készülék megfelel a nemzetközileg jóváhagyott IEC biztonsági előírásoknak, és biztonságosan használható fürdőszobában vagy zuhany alatt (ábra 2).
- Ez a Philips készülék megfelel az elektromágneses mezőkre (EMF) vonatkozó szabványoknak. Amennyiben a használati útmutatóban foglaltaknak megfelelően üzemeltetik, a tudomány mai állása szerint a készülék biztonságos.
- Zajszint: Lc = 62 dB [A]

Töltés

- 1 Csatlakoztassa a kis dugót a töltőhöz (ábra 3).
- 2 Helyezze a készüléket a töltőre (ábra 4).
- 3 Ügyeljen rá, hogy az akasztó előre mutasson, mikor a készüléket a töltőre helyezi (ábra 5).

- ▶ Töltsé a készüléket 8 órán keresztül, így akár 50 percen keresztül vághat és borotválhat a készülékkel.
- ▶ Az adapteren lévő töltésjelző jelzi, hogy a készülék tölt (ábra 6).

A készülék használata

- ▶ Az érzékeny területek első borotválására szánjon elég időt. El kell sajátítania a készülék használatát, és a bőrnek is időre van szüksége, hogy hozzászokjon a művelethez.

A készüléket nedvesen és szárazon egyaránt használhatja a szőr eltávolításához a nyak vonala alatti bármely testrészről. Ezt a készüléket ne használja arcszörzet vagy haj vágására!

Borotválás

- 1 Ha maradt a készüléken fésűtartozék, a külső fésűfog óvatos oldalra húzásával vegye le (ábra 7).
- 2 A bekapcsoló gombbal kapcsolja be a készüléket.
- 3 Helyezze a borotvafejet a bőrre.

Ne alkalmazzon túlságosan nagy nyomást. Feszítse ki a bőrt a borotva mozgásakor.

- 4 A készüléket enyhén a bőrre nyomva mozgassa a szőr növekedésével ellentétes irányban (ábra 8).

Ügyeljen, hogy a borotvafej mindig teljes mértékben érintkezzen a bőrfelülettel.

Pajeszvágás

A fésűtartozék segítségével 3 hosszúsági fokozatot állíthat be.

A készülék használatának elsajátításához a legnagyobb fésűtartozékkal kezdje a vágást.

Fésűtartozék	Vágás utáni szőrhosszúság
Kicsi	3 mm
Közepes	7 mm
Nagy	max. 10 mm

- 1 Illessze valamelyik fésűtartozékot a készülékre úgy, hogy a hegyek az egyik irányba mutassanak. (ábra 9)
- 2 A bekapcsoló gombbal kapcsolja be a készüléket.
- 3 A szőr levágásához mozgassa a készüléket a szőr növekedési irányával ellentétes irányba (ábra 10).

Mindig ügyeljen, hogy a fésű hegye abba az irányba mutasson, amelyikbe a készüléket mozgatni szeretné.

Tipppek:

- ▶ Ha a szőrszálak hosszabbak 10 mm-nél, vágja le, mielőtt leborotválná.
- ▶ Az optimális eredmény elérése érdekében mindig ügyeljen, hogy a készülék teljes mértékben érintkezzen a bőrrel.
- ▶ A vágás könnyebb, ha a szőr és a bőr száraz.
- ▶ Ha a készüléket a zuhanyzás vagy fürdés közben szeretné használni, tegyen borotvahabot vagy borotvazselét a bőrére.

Tisztítás és karbantartás

Minden használat után tisztítsa meg a készüléket.

- 1 Kapcsolja ki a készüléket.
- 2 Húzza ki a borotvaszítát a készülékből. (ábra 11)
- 3 Kefével távolítsa el a szőrt a vágóblokkból és a borotvaszítából. A vágóelem alatt összegyűlt szőrt is távolítsa el a kefével (ábra 12).

- 4 A tisztítás után pattintás vissza a borotvaszítát a készülékbe (ábra 13).

- 5 Öblítse le a készüléket a csap alatt (ábra 14).
- ▶ Félévente olajozza meg a borotvaszítát egy csepp műszerolajjal.

Cseré

Gyakori használat esetén évente cserélje ki a borotvafejet (típuszám: TT2000). Meghibásodott borotvafejet azonnal cserélje ki.

Környezetvédelem

- ▶ A feleslegessé vált készülék szelektív hulladékként kezelendő. Kérjük, hivatalos újrahasznosító gyűjtőhelyen adja le, így hozzájárul környezetének védelméhez (ábra 15).
- ▶ A beépített akkumulátor környezetszennyező anyagokat tartalmaz. A készülék hivatalos gyűjtőhelyen történő leadása előtt, vagy leselejtezéskor távolítsa el belőle az akkumulátort. Az akkumulátort hivatalos akkumulátor-gyűjtőhelyen adja le. Ha az akkumulátor eltávolítása gondot okozna, elviheti készülékét valamelyik Philips szervizbe is, ahol eltávolítják és környezetkímélő módon kiselejtezik az akkumulátort.

Az akkumulátor kiselejtezése

- 1 Vegye ki a készüléket a töltőállványból, és hagyja a motort járni, amíg az akkumulátor teljesen le nem merül.
- 2 Csavarhúzó segítségével távolítsa el a készülék mindkét oldalsó burkolatát (ábra 16).
- 3 A készülék kinyitásához a borítás mindkét részét vegye le (ábra 17).
- 4 Emelje ki a készülékből a motoregységet.
- 5 A motoregység kinyitásához hajtsa ki az oldalán lévő kampókat (ábra 18).
- 6 Emelje ki az akkumulátort és vágja el a vezetékeket az akkumulátor motoregységről történő leválasztásához (ábra 19).

Jótállás és szerviz

Ha információra van szüksége, vagy ha valamilyen probléma merült fel, látogasson el a Philips honlapjára (www.philips.com), vagy forduljon az adott ország Philips vevőszolgálatához (a telefonszámot megtalálja a világszerte érvényes garancialevélen). Ha országában nem működik vevőszolgálat, forduljon a Philips helyi szaküzletéhez vagy a Philips háztartási kisgépek és szépségápolási termékek üzletágának vevőszolgálatához.

Wprowadzenie

Golarzka Philips Bodygroom umożliwia bezpieczne, delikatne, szybkie i gładkie golenie każdej części ciała poniżej szyi. Dzięki ładowanej golarce z trymerem można w prosty sposób przyciąć lub usunąć niechciane włosy w każdej chwili — zarówno na sucho, jak i na mokro!

Opis ogólny (rys. 1)

- A Mała nasadka do przycinania
- B Średnia nasadka do przycinania
- C Duża nasadka do przycinania
- D Głowica gołąca z siateczką
- E Wyłącznik
- F Wieszaczek
- G Ładowarka
- H Złączka
- I Mała wtyczka
- J Szczoteczka do czyszczenia

Ważne

Przed pierwszym użyciem urządzenia zapoznaj się dokładnie z jego instrukcją obsługi i zachowaj ją na wypadek konieczności użycia w przyszłości.

Niebezpieczeństwo

- Zabezpiecz zasilacz przed możliwością zamknięcia.

Ostrzeżenie

- Zasilacz sieciowy zawiera transformator. Ze względów bezpieczeństwa nie wymieniaj wtyczki zasilacza na inną.
- Przed podłączeniem urządzenia upewnij się, czy napięcie podane na urządzeniu jest zgodne z napięciem w sieci elektrycznej.
- Urządzenie nie jest przeznaczone do użytku przez osoby (w tym dzieci) z ograniczonymi zdolnościami fizycznymi, sensorycznymi lub umysłowymi, a także nie posiadające wiedzy lub doświadczenia w użytkowaniu tego typu urządzeń, chyba że będą one nadzorowane lub zostaną poinstruowane na temat korzystania z tego urządzenia przez opiekuna.
- Nie pozwalaj dzieciom bawić się urządzeniem.

Uwaga

- Używaj, ładuj i przechowuj urządzenie w temperaturze od 15°C do 35°C.
- Korzystaj wyłącznie z dołączonego zasilacza oraz ładowarki.
- Nigdy nie zanurzaj ładowarki w wodzie ani nie płucz jej pod kranem.
- W przypadku uszkodzenia zasilacza wymień go na nowy tego samego typu w sieci punktów serwisowych współpracujących z Philips Polska Sp z o.o.
- Nie korzystaj z urządzenia, gdy siateczka gołąca lub jedna z nasadek jest uszkodzona lub pęknięta, ponieważ może to spowodować obrażenia ciała.
- Niniejsze urządzenie przeznaczone jest wyłącznie do golenia i przycinania włosów całego ciała poniżej szyi. Nie używaj go do golenia włosów na twarzy.

Zgodność z normami

- Urządzenie spełnia międzynarodowe normy bezpieczeństwa IEC i może być używane w kąpielni, jak i pod prysznicem (rys. 2).
- Niniejsze urządzenie firmy Philips spełnia wszystkie normy dotyczące pól elektromagnetycznych. W przypadku prawidłowej obsługi zgodnie z zaleceniami zawartymi w instrukcji urządzenie jest bezpieczne w użytkowaniu, co potwierdzają badania naukowe dostępne na dzień dzisiejszy.
- Poziom hałas: Lc = 62 dB (A)

Ładowanie

- 1 Włóż wtyczkę zasilacza do ładowarki (rys. 3).
- 2 Umieść urządzenie w ładowarce (rys. 4).
 - ▶ Upewnij się, że pasek do zawieszenia jest odchyłony do przodu, gdy odstawiasz urządzenie do ładowarki (rys. 5).
 - ▶ Ładowanie urządzenia przez 8 godzin pozwala na korzystanie z niego przez 50 minut.
 - ▶ Na zasilaczu zapali się wskaźnik ładowania informujący o ładowaniu urządzenia (rys. 6).

Zasady używania

- ▶ Nie śpiesz się przy pierwszym goleniu delikatnych obszarów ciała. Musisz nabrać wprawy w korzystaniu z urządzenia. Skóra również potrzebuje trochę czasu, aby się przyzwyczać.
- Z urządzenia można korzystać na sucho i na mokro do golenia włosów całego ciała poniżej szyi. Nie wolno go używać do golenia włosów głowy!

Golenie

- 1 Jeśli nasadka do przycinania jest założona, zdejmij ją, delikatnie naciskając jej zewnętrzny ząb z ukosa (rys. 7).

- 2 Naciśnij wyłącznik, aby włączyć urządzenie.

- 3 Przyłóż głowicę gołącą do skóry.

Skórę należy dobrze naciągnąć podczas przesuwania po niej golarzki, uważając jednak, aby nie dociskać golarzki do skóry zbyt mocno.

- 4 Lekko dociskając, przesuwaj urządzenie po skórze, w kierunku przeciwnym do kierunku wzrostu włosów (rys. 8).

Upewnij się, że głowica gołąca dotyka skóry całą powierzchnią.

Przycinanie

Nasadki umożliwiają przycinanie włosów na 3 różne długości.

Na początku warto zacząć przycinanie przy użyciu dużej nasadki, aby nabrać wprawy w korzystaniu z urządzenia.

Nasadka do przycinania	Długość włosów po przycięciu
Mała nasadka	3 mm
Średnia nasadka	7 mm
Duża nasadka	do 10 mm

- 1 Załóż jedną z trzech nasadek do przycinania, zatraskując ją na urządzeniu, ząbkami skierowanymi w dowolną stronę. (rys. 9)

- 2 Naciśnij wyłącznik, aby włączyć urządzenie.

- 3 Przytnij włosy, przesuując urządzenie w kierunku przeciwnym do kierunku wzrostu włosów (rys. 10).

Zawsze upewnij się, że ząbki grzebienia są skierowane w kierunku przesuwania urządzenia.

Wskazówki

- ▶ W przypadku włosów dłuższych niż 10 mm możesz je najpierw przyciąć w celu ułatwienia golenia.
- ▶ Zawsze upewnij się, że urządzenie dotyka skóry całą powierzchnią, aby uzyskać najlepsze rezultaty.
- ▶ Przycinanie jest łatwiejsze, gdy skóra i włosy są suche.
- ▶ Jeśli bierzesz prysznic, możesz nałożyć na skórę piankę do golenia lub żel pod prysznic.

Czyszczenie i konserwacja

Po użyciu zawsze wyczyść urządzenie.

- 1 Wyłącz urządzenie.
- 2 Wyciągnij siateczkę gołącą z urządzenia. (rys. 11)
- 3 Za pomocą szczoteczki usuń włosy z elementu tnącego i siateczki gołącej. Usuń także włosy, które zebrały się pod ostrzami trymera (rys. 12).
- 4 Po czyszczeniu załóż z powrotem siateczkę gołącą, zatraskując ją na urządzeniu (usłyszysz „kliknięcie”) (rys. 13).
- 5 Wypłucz urządzenie pod bieżącą wodą (rys. 14).
 - ▶ Nasmaruj siateczkę gołącą jedną kroplą oleju do konserwacji maszyn do szycia (dwa razy w roku).

Wymiana

W przypadku bardzo częstego używania głowice gołące (nr kat. TT2000) należy wymieniać regularnie co roku. Uszkodzoną głowicę należy niezwłocznie wymienić.

Ochrona środowiska

- ▶ Zużytego urządzenia nie należy wyrzucać wraz z normalnymi odpadami gospodarstwa domowego — należy oddać je do punktu zbiórki surowców wtórnych w celu utylizacji. Stosowanie się do tego zalecenia pomaga w ochronie środowiska (rys. 15).
- ▶ Akumulatory i baterie zawierają substancje szkodliwe dla środowiska naturalnego. Przed wyrzuceniem lub oddaniem urządzenia do punktu zbiórki surowców wtórnych należy pamiętać o ich wyjęciu. Akumulatory i baterie należy wyrzucać w wyznaczonych punktach zbiórki surowców wtórnych. W przypadku problemów z wyjęciem akumulatora lub baterii urządzenie można dostarczyć do centrum serwisowego firmy Philips, którego pracownicy wyjmą i usuną akumulator lub baterię w sposób bezpieczny dla środowiska naturalnego.

Usuwanie akumulatorów i baterii

- 1 Wyjmij urządzenie z podstawki ładującej i pozostaw je włączone, aż do pełnego rozładowania.
- 2 Zdejmij obydwie ścianki urządzenia za pomocą śrubokrętu (rys. 16).
- 3 Oddziel od siebie dwie części obudowy, aby otworzyć urządzenie (rys. 17).
- 4 Wyjmij moduł zasilający z urządzenia.
- 5 Odegnij na boki haczyki, aby otworzyć moduł zasilający (rys. 18).
- 6 Wyjmij akumulator i przetnij przewody, aby odłączyć go od modułu zasilającego (rys. 19).

Gwarancja i serwis

W razie jakichkolwiek pytań lub problemów prosimy odwiedzić naszą stronę internetową www.philips.com lub skontaktować się z Centrum Obsługi Klienta firmy Philips (numer telefonu znajduje się w ulotce gwarancyjnej). Jeśli w kraju zamieszkania nie ma takiego Centrum, o pomoc należy zwrócić się do sprzedawcy produktów firmy Philips lub do Działu Obsługi Klienta firmy Philips Domestic Appliances and Personal Care BV.

Úvod

Strojček Philips Bodygroom Vám ponúka bezpečné, jemné, rýchle a hladké oholenie každej časti tela, ktorá sa nachádza pod úrovňou výstrihu. Pomocou tohto nového nabíjateľného holiaceho strojčeka a zastrihávača v jednom môžete jednoducho skracať a holiť ochlpenie kdekoľvek chcete, či už na mokro, alebo na suchu!

Opis zariadenia (Obr. 1)

- A Malý hrebeň na zastrihávanie
- B Stredne veľký hrebeň na zastrihávanie
- C Veľký hrebeň na zastrihávanie
- D Holiaca hlava s fóliou
- E Vypínač
- F Závesná šnúra
- G Nabíjačka
- H Adaptér
- I Malá koncovka
- J Čistiaca kefka

Dôležité

Pred použitím strojčeka si pozorne prečítajte tento návod na použitie a uschovajte si ho na neskoršie použitie.

Nebezpečenstvo

- Dbajte, aby sa adaptér nedostal do styku s vodou.

Varovanie

- Súčasťou adaptéra je transformátor. Adaptér nesmiete oddeliť a vymeniť za iný typ zástrčky, lebo by ste mohli spôsobiť nebezpečnú situáciu.
- Pred pripojením zariadenia skontrolujte, či napätie uvedené na zariadení a napätie v sieti je rovnaké.
- Toto zariadenie nesmú používať osoby (vrátane detí), ktoré majú obmedzené telesné, zmyslové alebo mentálne schopnosti alebo ktoré nemajú dostatok skúseností a znalostí, pokiaľ nie sú pod dozorom alebo im nebolo vysvetlené používanie tohto zariadenia osobou zodpovednou za ich bezpečnosť.
- Deti musia byť pod dozorom, aby sa nehrali so zariadením.

Výstraha

- Zariadenie používajte, nabíjajte a skladujte pri teplotách 15 °C až 35 °C.
- Používajte len dodaný adaptér a nabíjačku.
- Nabíjačku nikdy nesmiete ponoriť do vody, ani ju umývať tečúcou vodou.
- Ak je poškodený adaptér, nechajte ho vymeniť za niektorý z originálnych typov, aby ste predišli nebezpečným situáciám.
- Zariadenie nesmiete používať, ak je holiaca fólia alebo niektorý z nástavcov poškodený alebo zlomený, pretože by mohlo dôjsť k poraneniu.
- Toto zariadenie je určené výlučne na holenie a zastrihávanie častí tela, ktoré sa nachádzajú od krku smerom nadol. Nepoužívajte ho na holenie tváre.

Súlady zariadenia s normami

- Holiaci strojček vyhovuje medzinárodným bezpečnostným predpisom IEC a môžete ho bezpečne používať vo vani alebo v sprche (Obr. 2).
- Tento výrobok Philips vyhovuje všetkým normám týkajúcim sa elektromagnetických polí (EMF). Ak budete zariadenie používať správne a v súlade s pokynmi v tomto návode na použitie, bude jeho použitie bezpečné podľa všetkých v súčasnosti známych vedeckých poznatkov.

- Deklarovaná hodnota emisie hluku je 62 dB(A), čo predstavuje hladinu A akustického výkonu vzhľadom na referenčný akustický výkon 1 pW.

Nabíjanie

- 1 Malý konektor zasuňte do nabíjačky (Obr. 3).
- 2 Mixér vložte do nabíjačky (Obr. 4).
 - Pri vkladaní zariadenia do nabíjačky sa uistite, že závesná šnúra smeruje dopredu (Obr. 5).
 - Zariadenie nabíjajte po dobu 8 hodín, aby ste ho mohli až 50 minút používať na holenie a zastrihávanie.
 - Indikátor nabíjania na adaptéri sa rozsvieti, čím signalizuje začiatok nabíjania zariadenia (Obr. 6).

Použitie zariadenia

- Pri prvom holení citlivých oblastí postupujte pomaly. So zariadením sa musíte najskôr naučiť narábať. Vaša pokožka taktiež potrebuje trochu času, aby si na túto procedúru privykla.

Zariadenie môžete používať na holenie chĺpkov na všetkých častiach tela, ktoré sa nachádzajú od krka nadol, za mokra alebo sucha. To znamená, že zariadenie nesmiete používať na holenie chĺpkov na tvári a vlasov na temene hlavy!

Holenie

- 1 Ak je nasadený niektorý z hrebeňov na zastrihávanie, zložte ho zo zariadenia jemným potlačením krajného zuba hrebeňa nabok (Obr. 7).
- 2 Stlačením vypínača zapnite zariadenie.
- 3 Holiacu hlavu priložte na pokožku.

Pri pohybe holiaceho strojčeka nasmiete na pokožku praveľmi tlačiť, ale riadne ju napnite.

- 4 Strojčekom pohybujte proti smeru rastu chĺpkov a pritom ho jemne pritláčajte na pokožku (Obr. 8).

Uistite sa, že zastrihávacia hlava je neustále v tesnom kontakte s pokožkou.

Zastrihávanie

Hrebene na zastrihávanie Vám umožňujú skrátiť chĺpky na 3 rôzne dĺžky.

Začnite s najväčším hrebeňom, aby ste sa so zariadením naučili správne narábať.

Hrebeň na zastrihávanie	Dĺžka chĺpkov po strihaní
Malý	3 mm
Stredne veľký	7 mm
Veľký	do 10 mm

- 1 Nasadte jeden z troch hrebeňov na zastrihávanie na zariadenie tak, aby boli jeho zuby obrátené jedným z požadovaných smerov. (Obr. 9)
- 2 Stlačením vypínača zapnite zariadenie.
- 3 Chĺpky strihajte pohybom strojčeka proti smeru ich rastu (Obr. 10).

Zuby hrebeňa musia byť vždy obrátené v smere pohybu strojčeka.

Tipy

- Ak sú chĺpky dlhšie ako 10 mm, mali by ste ich najskôr skrátiť zastrihnutím, čím uľahčíte ich oholenie.
- Aby ste dosiahli optimálne výsledky pri holení, vždy sa uistite, že strojček je v tesnom kontakte s pokožkou.
- Strihanie je jednoduchšie, ak sú chĺpky a pokožka suchá.

- Ak zariadenie používate počas sprchovania alebo kúpeľa, naneste na pokožku trochu peny na holenie alebo sprchovacieho gélu.

Čistenie a údržba

Po každom použití zariadenie očistite.

- 1 Vypnite zariadenie.
- 2 Holiacu fóliu potiahnutím oddel'te od strojčeka. (Obr. 11)
- 3 Kefkou odstráňte chĺpky z nožovej hlavy a holiacej fólie. Nezabudnite odstrániť aj chĺpky, ktoré sa nahromadili pod orezávačmi (Obr. 12).
- 4 Po očistení holiacu fóliu nasadte späť na strojček (budete počuť „kliknutie“) (Obr. 13).
- 5 Zariadenie opláchnite pod tečúcou vodou (Obr. 14).
 - Každých šesť mesiacov namažte holiacu fóliu kvapkou oleja na šijacie stroje.

Výmena

V prípade častého používania je potrebné vymieňať holiacu hlavu (typové označenie TT2000) raz ročne. Poškodenú holiacu hlavu vymeňte okamžite.

Životné prostredie

- Zariadenie na konci jeho životnosti neodhadzujte spolu s bežným komunálnym odpadom, ale kvôli recyklácii ho zaneste na miesto oficiálneho zberu. Pomôžte tak chrániť životné prostredie (Obr. 15).
- Zabudovaná dobíjateľná batéria obsahuje látky, ktoré môžu znečistiť životné prostredie. Pred likvidáciou zariadenia, alebo jeho odovzdaním na mieste oficiálneho zberu, batériu vyberte. Batériu odovzdajte na mieste oficiálneho zberu. Ak máte problémy s vybratím batérie, zariadenie môžete zaniest' do Servisného centra spoločnosti Philips, kde batériu vyberú a odstránia spôsobom, ktorý je bezpečný pre životné prostredie.

Odstraňovanie batérie

- 1 Strojček vyberte z nabíjacieho podstavca a nechajte motor pracovať, kým sa batéria nevybijie.
- 2 Pomocou skrutkovača demontujte oba bočné panely zariadenia (Obr. 16).
- 3 Oddel'te obe časti puzdra, aby ste strojček otvorili (Obr. 17).
- 4 Zo strojčeka vyberte pohonnú jednotku.
- 5 Na oboch stranách pohonnej jednotky ohnite háčiky smerom von a otvorte ju (Obr. 18).
- 6 Vyberte batériu a prestrihnite drôtky, aby ste ju odpojili (Obr. 19).

Záruka a servis

Ak potrebujete informácie alebo máte problém, navštívte webovú stránku spoločnosti Philips na adrese www.philips.com, alebo sa obráťte na Centrum služieb zákazníkom spoločnosti Philips vo vašej krajine (telefónne číslo Centra nájdete v priloženom celosvetovo platnom záručnom liste). Ak sa vo vašej krajine toto Centrum nenachádza, obráťte sa na miestneho predajcu Philips alebo kontaktujte Oddelenie služieb spoločnosti Philips - divízia domáce spotrebiče a osobná starostlivosť.

Введение

Philips Bodygroom предлагает вам безопасное, мягкое, быстрое и ровное бритье любой части тела ниже подбородка. Благодаря новой модели с питанием от аккумуляторной батареи, соединяющей в себе электробритву и триммер, можно с легкостью подстричь или удалить волосы с любого участка тела, на сухой или мокрой коже!

Общее описание (Рис. 1)

- A** Маленькая насадка для триммера
- B** Средняя насадка для триммера
- C** Большая насадка для триммера
- D** Бреющая головка с сеткой
- E** Клавиша Вкл/Выкл
- F** Ремешок
- G** Зарядное устройство
- H** Адаптер
- I** Маленький штекер
- J** Щётка для чистки

Внимание

До начала эксплуатации прибора внимательно ознакомьтесь с настоящим руководством и сохраните его для дальнейшего использования в качестве справочного материала.

Опасно

- Убедитесь, что вилка-адаптер сухая.

Предупреждение

- В конструкцию адаптера входит трансформатор. Запрещается заменять адаптер или присоединять к нему другие штекеры: это опасно.
- Перед подключением прибора убедитесь, что указанное на нём номинальное напряжение соответствует напряжению местной электросети.
- Данный прибор не предназначен для использования лицами (включая детей) с ограниченными возможностями сенсорной системы или ограниченными интеллектуальными возможностями, а так же лицами с недостаточным опытом и знаниями, кроме случаев контроля или инструктирования по вопросам использования прибора со стороны лиц, ответственных за их безопасность.
- Не позволяйте детям играть с прибором.

Внимание

- Использование прибора, его зарядка и хранение должны производиться при температуре от 15°C до 35°C.
- Пользуйтесь только адаптером и зарядным устройством, входящим в комплект поставки.
- Запрещается погружать зарядное устройство в воду или мыть его под струей воды.
- Если адаптер поврежден, заменяйте его только оригинальным адаптером, чтобы обеспечить безопасную эксплуатацию прибора.
- Не пользуйтесь прибором, если бритвенная сетка или одна из насадок повреждена: это может привести к травме.
- Данный прибор предназначен только для подравнивания и бритья волос ниже шеи. Не используйте его для бритья лица.

Соответствие стандартам

- Прибор соответствует принятому международному стандарту по технике безопасности IEC (Международной электротехнической комиссии), и им

можно пользоваться в ванной или под душем (Рис. 2).

- Данное устройство Philips соответствует стандартам по электромагнитным полям (ЭМП). При правильном обращении согласно инструкциям, приведенным в руководстве пользователя, применение устройства безопасно в соответствии с современными научными данными.
- Уровень шума: Lc = 62 дБ (A)

Зарядка

- 1** Подключите маленький штекер к зарядному устройству (Рис. 3).
- 2** Поместите прибор в зарядное устройство (Рис. 4).
- D** Убедитесь, что при установке прибора в зарядное устройство ремешок откинут вперед (Рис. 5).
- D** 8 часов зарядки прибора обеспечивает работу бритвы и триммера в течении целых 50 минут.
- D** На адаптере загорится сигнальный индикатор, показывая, что прибор заряжается (Рис. 6).

Использование прибора

- D** При первом бритье чувствительных участков кожи не следует спешить. Для использования прибора необходимы некоторые навыки. Вашей коже также нужно адаптироваться к процедуре бритья. Для сбривания волос на всех участках тела ниже подбородка допустимо использование как сухого, так и мокрого прибора. Не используйте прибор для бритья лица и головы!

Бритье

- 1** Если на приборе установлена одна из насадок для триммера, отсоедините её, аккуратно прижав внешний зубец гребня (Рис. 7).
- 2** Нажмите кнопку включения/выключения для включения прибора.
- 3** Приложите бритвенную головку к коже.

Во время бритья не прижимайте бритву к коже слишком сильно, а лишь небольшим усилием растяните кожу.

- 4** Слегка прижимая, перемещайте прибор против направления роста волос (Рис. 8). Следите, чтобы бритвенная головка полностью соприкасалась с кожей.

Подравнивание

Насадки для триммера позволяют получить три варианта длины подстриженных волос: Для приобретения навыка сначала попробуйте воспользоваться большой насадкой для триммера.

Насадка триммера	Длина волос после обработки
Маленький	3 мм
Средний	7 мм
Большой	до 10 мм

- 1** Присоедините одну из трех насадок для триммера, ровно зафиксировав ее на приборе. (Рис. 9)
- 2** Нажмите кнопку включения/выключения для включения прибора.
- 3** Подравнивайте волосы, перемещая прибор против направления роста волос (Рис. 10).

Следите, чтобы зубцы насадки всегда были направлены в сторону движения прибора.

Полезные советы

- D** Если длина волос превышает 10 мм, их можно сначала подравнять триммером, чтобы сделать бритьё более легким.
- D** Для получения наилучших результатов следите, чтобы головка прибора полностью соприкасалась с кожей.
- D** Подравнивание триммером легче производить, если волосы и кожа сухие.
- D** При использовании прибора в душе или ванной можно нанести на кожу гель для душа или пену для бритья.

Чистка и обслуживание

Всегда очищайте прибор после использования.

- 1** Выключите прибор.
- 2** Снимите бритвенную сетку с прибора. (Рис. 11)
- 3** Щёткой удалите волосы с лезвий и бритвенной сетки. Проследите также за удалением волос, скопившихся под триммером (Рис. 12).
- 4** После очистки установите бритвенную сетку на место (раздастся щелчок) (Рис. 13).
- 5** Сполосните прибор под струей воды (Рис. 14).
- D** Два раза в год смазывайте бритвенную сетку каплей швейного масла.

Замена

При очень частом использовании следует ежегодно менять бритвенную головку (код по каталогу TT2000). Поврежденную бритвенную головку следует заменить незамедлительно.

Защита окружающей среды

- D** После окончания срока службы не выбрасывайте прибор вместе с бытовыми отходами. Передайте его в специализированный пункт для дальнейшей утилизации. Этим вы поможете защитить окружающую среду (Рис. 15).
- D** Аккумулятор содержит вещества, загрязняющие окружающую среду. После окончания срока службы прибора и передачи его для утилизации, аккумулятор необходимо извлечь. Аккумулятор следует утилизировать в специализированных пунктах. Если при извлечении аккумулятора возникли затруднения, можно передать прибор в сервисный центр Philips, где аккумулятор извлекают и утилизируют безопасным для окружающей среды способом.

Утилизация аккумулятора

- 1** Снимите прибор с зарядного устройства и оставьте бритву включенной до остановки двигателя.
- 2** С помощью отвертки снимите боковые панели прибора (Рис. 16).
- 3** Откройте прибор, сняв обе половинки корпуса (Рис. 17).
- 4** Извлеките из прибора блок питания.
- 5** Чтобы открыть блок питания, сдвиньте наружу боковые зажимы (Рис. 18).
- 6** Приподнимите аккумулятор и перережьте провода, соединяющие аккумулятор с блоком питания (Рис. 19).

■ Гарантия и обслуживание

Для получения дополнительной информации или в случае возникновения проблем зайдите на веб-сайт www.philips.com или обратитесь в Центр поддержки покупателей в вашей стране (номер телефона центра указан на гарантийном талоне). Если подобный центр в вашей стране отсутствует, обратитесь в вашу местную торговую организацию Philips или в отдел поддержки покупателей компании Philips Domestic Appliances and Personal Care BV.