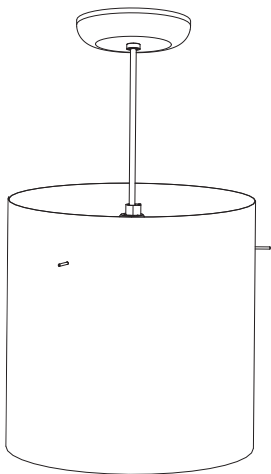


71751



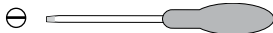
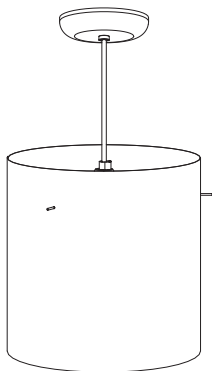
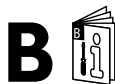
User manual
使用手冊
使用手冊
사용자 설명서
Panduan pengguna

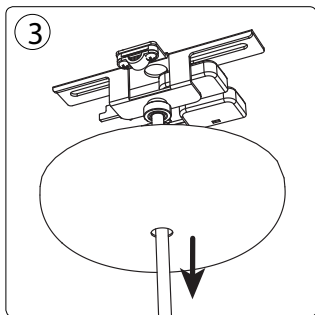
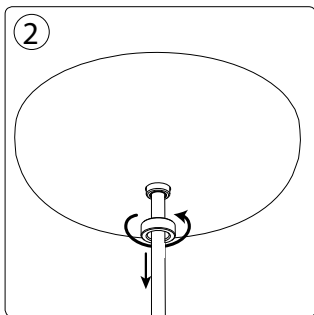
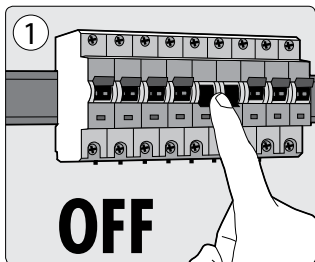
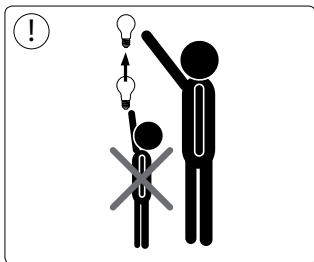


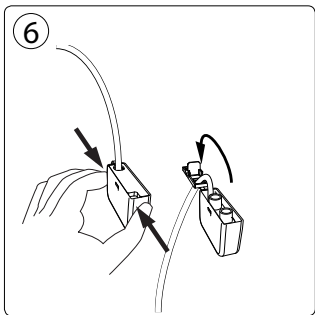
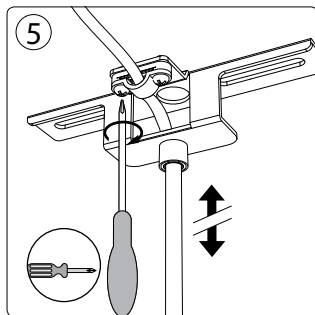
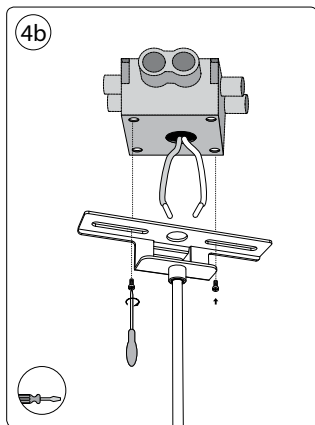
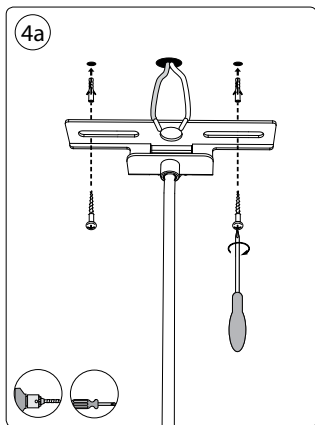
PHILIPS

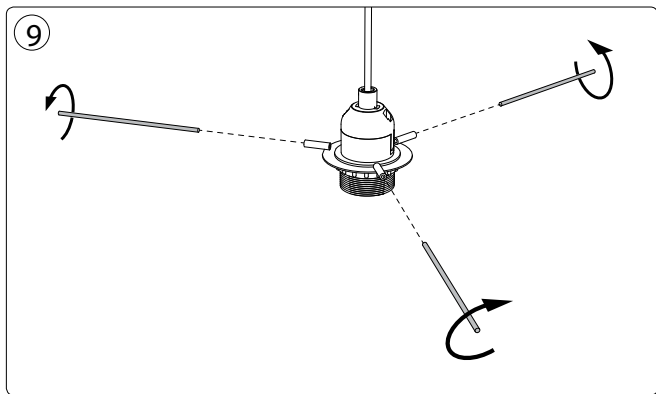
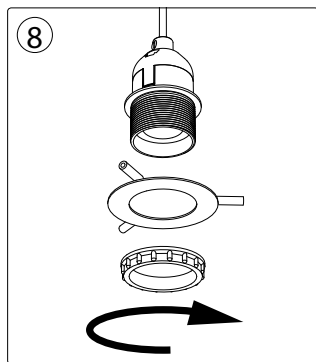
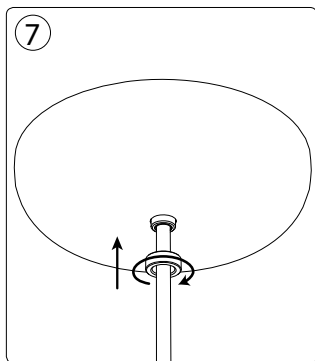


Incl.

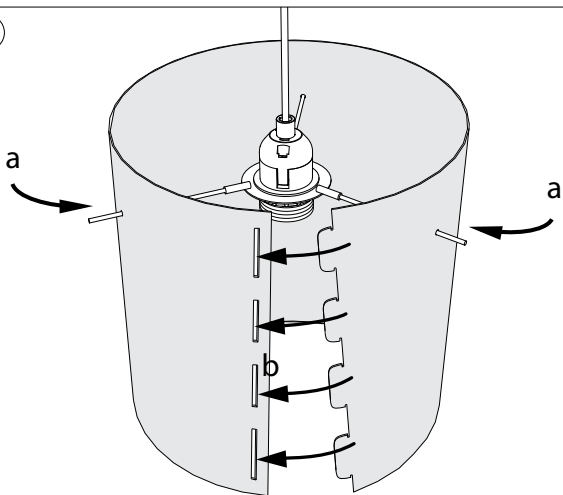


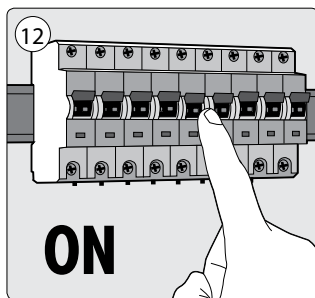
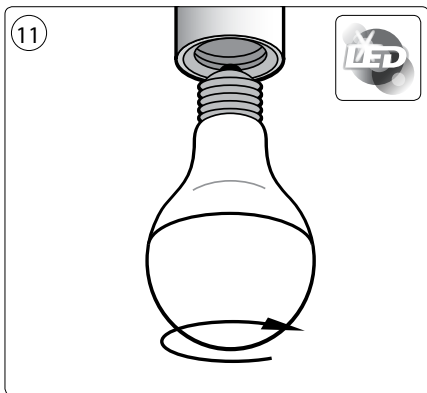






10







PHILIPS (CHINA) INVESTMENT CO., LTD.
1602-1605, No. 218 Tian Mu Xi Road, Shanghai, PRC 200070.
飞利浦(中国)投资有限公司
上海市天目西路218号1602-1605 (邮编: 200070)

440401697831
Last update: 08/04/14