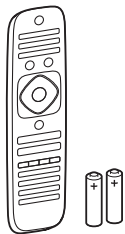
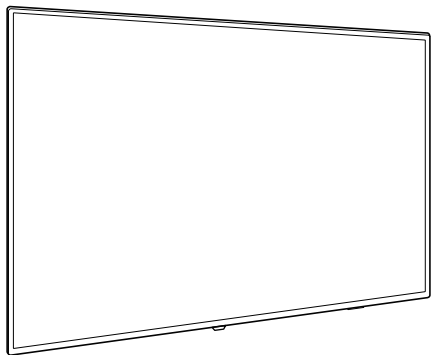


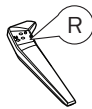
请至以下互联网址注册产品以获得完整的信息服务
www.philips.com/welcome
使用产品前请阅读用户手册并请保留备用!



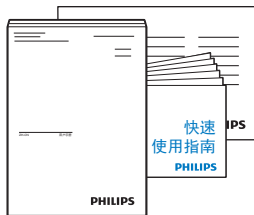
x4



左



右



6900系列LED背光源智能电视

50HUF6916/T3
55HUF6916/T3
65HUF6916/T3

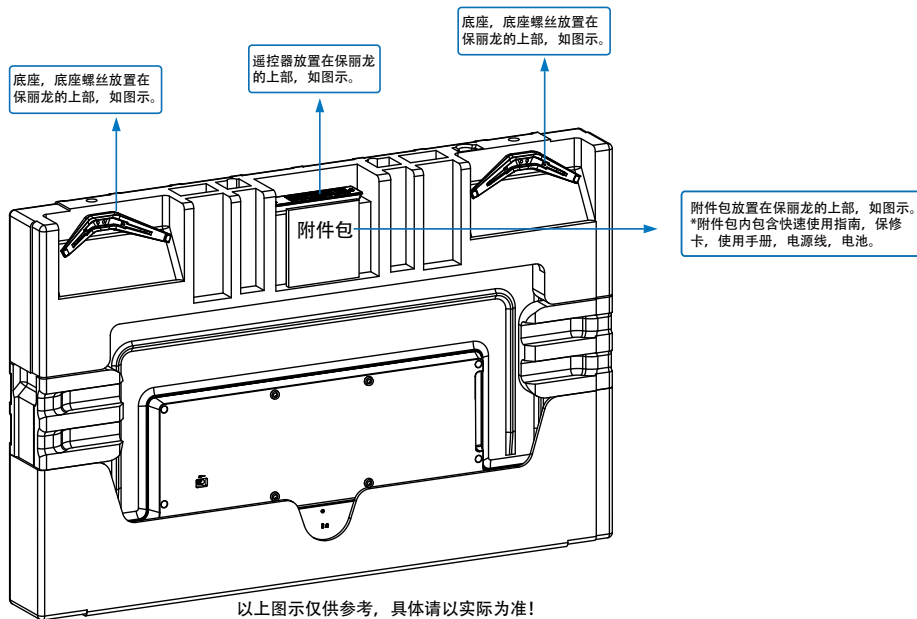


快速 使用指南

PHILIPS

本手册所有示意图仅供参考，请以实际机型与实物为准!

您的产品包装箱内物品摆放位置



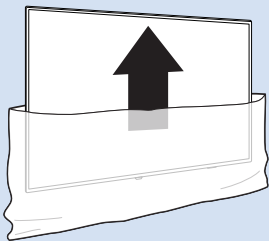
目录

您的产品包装箱内物品摆放位置	2
安装底座	4
连接	7
电池安装方式	10
打开电视	11

1

安装底座

1

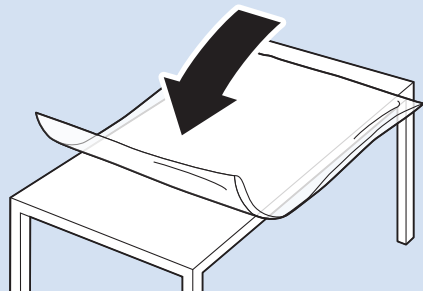


50" 11.12kg
55" 13.64kg



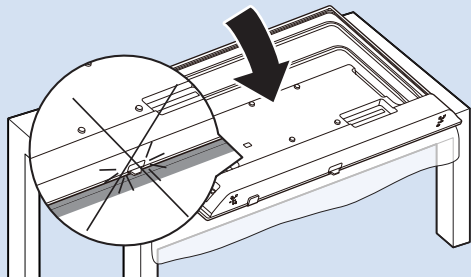
*取出电视机。

2



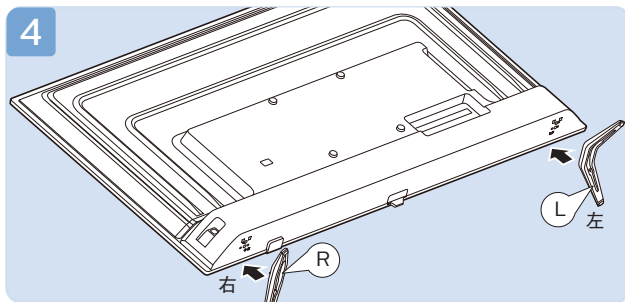
*确保平整台面上无杂物后铺上软布。

3



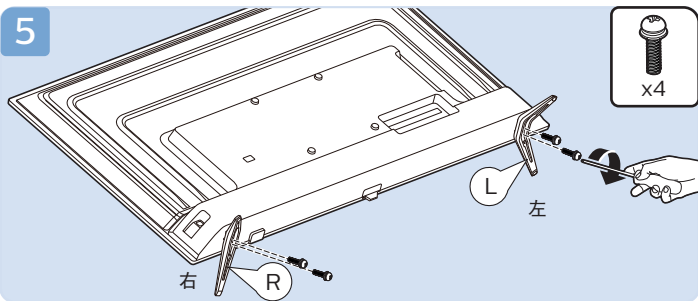
*请将电视机底部边缘靠近台面边缘,将下巴放置于台面外。

4



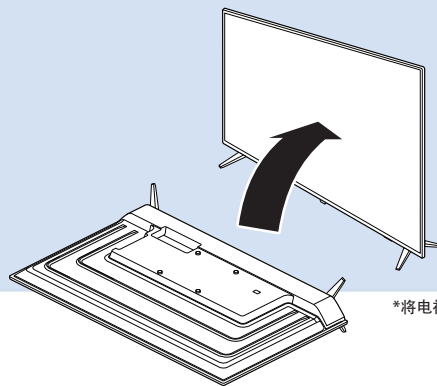
*将底座按照图示对齐放置(注意区分左右支撑), R、L在底座上有标识。

5



*按照图示将螺丝锁紧。

6



*将电视扶起放好。

VESA (x,y)

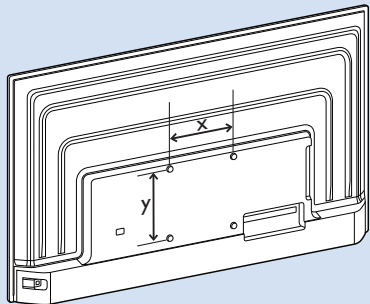
50" 200x200 M6

55" 200x200 M6 (壁挂配件需另外购买)



50" 建议螺丝有效螺牙长度12-14MM (不含垫片)

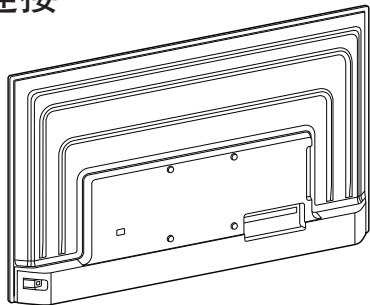
55" 建议螺丝有效螺牙长度14-16MM (不含垫片)



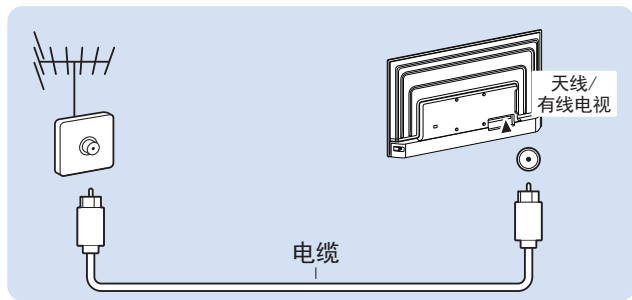
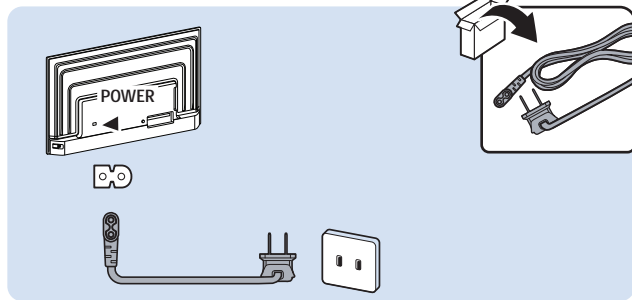
温馨提示：壁挂安装时，请先将机器壁挂锁附位置的螺丝
(已安装)取出，此螺丝非标准壁挂螺丝，请勿使用。

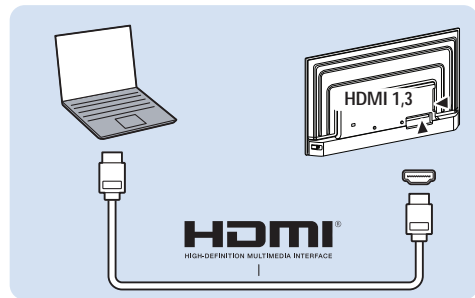
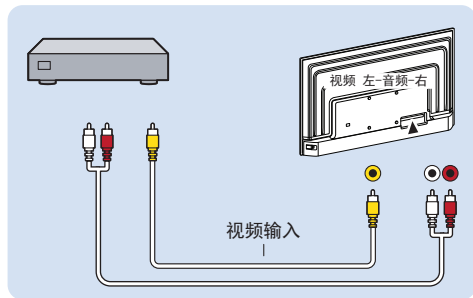
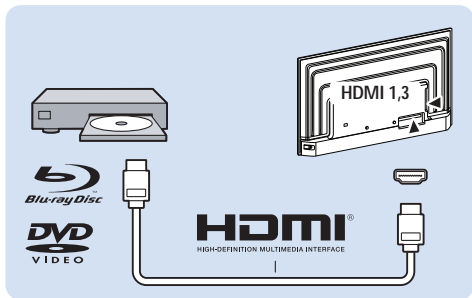
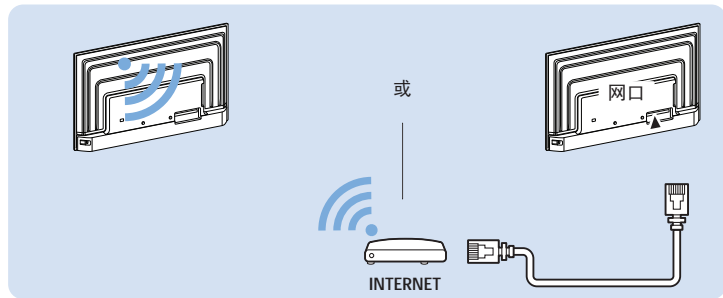
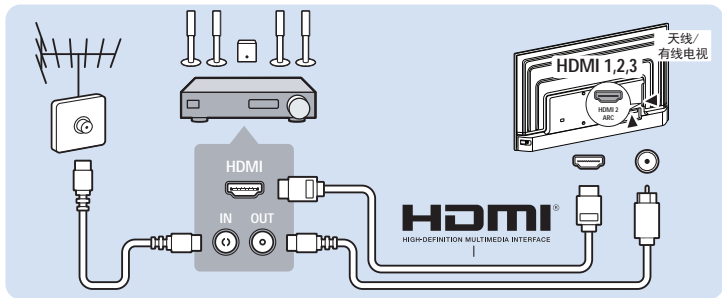
2

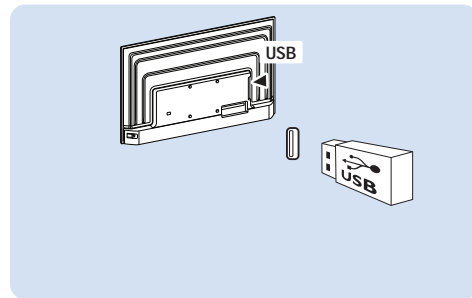
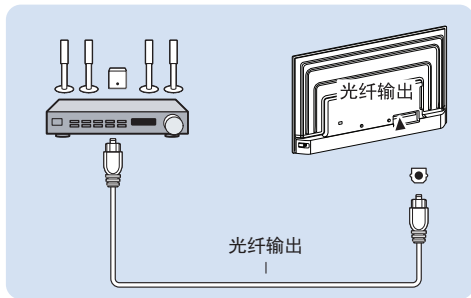
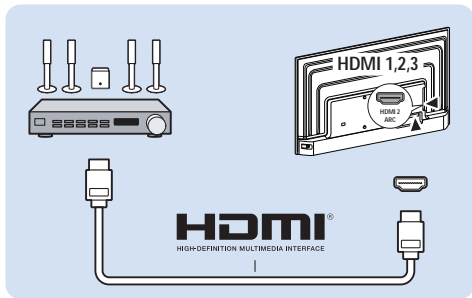
连接



备注：由于用户装修时电源的地线与有线信号的地线电压有差异，可能造成有线信号与电视机连接处会有发热的情况，情况严重时会导致事故发生，为了避免不安全事故的发生及提高观看电视的安全性，电视机内置集成天线隔离器。



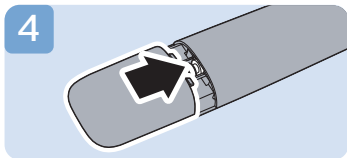
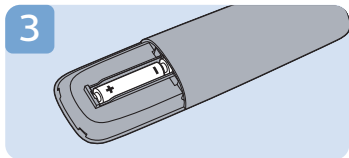
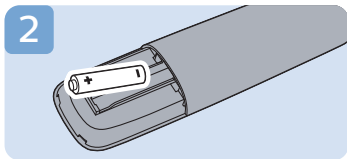
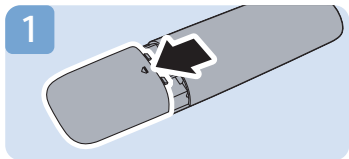




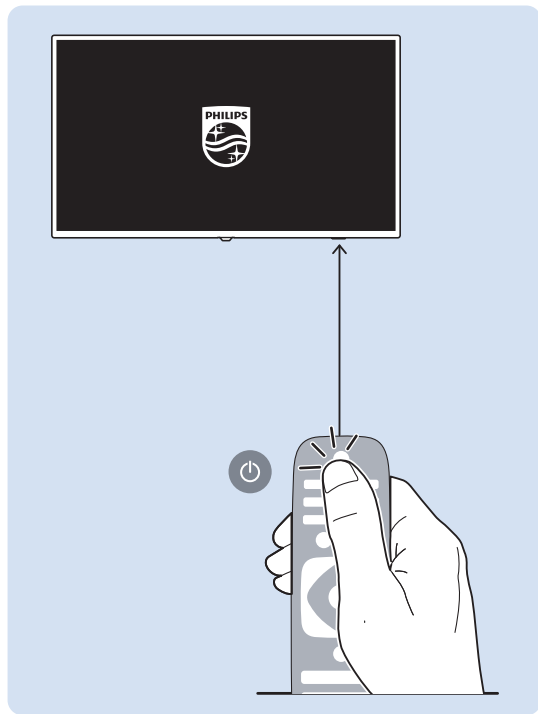
3



电池安装方式



温馨提示：在长时间不使用遥控器的情况下，请将电池从遥控器的电池仓中取出，以避免电池电量损耗或遥控器损坏。

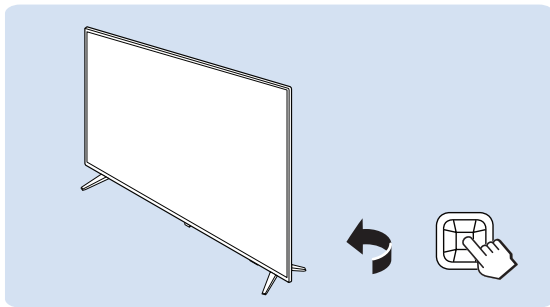


4



打开电视

按下电视背面多功能方向键的中间键，打开电视机。



5

?

更多操作信息请参考使用手册与 PHILIPS support 网站。



马上扫码，报装报修，一步搞定，简单三步，加入飞利浦电视俱乐部，享额外延保专属权益！

扫码关注 → 飞你不可 → 注册会员

热线电话：4009 555 666

www.philips.com.cn





所有注册和未注册的商标是其各自所有者的财产。规格如有变更，恕不另行通知。
Philips 和 Philips 盾牌图形是皇家飞利浦有限公司的注册商标，其使用需遵循皇家飞利浦有限公司的许可。

出版日期：2020年12月