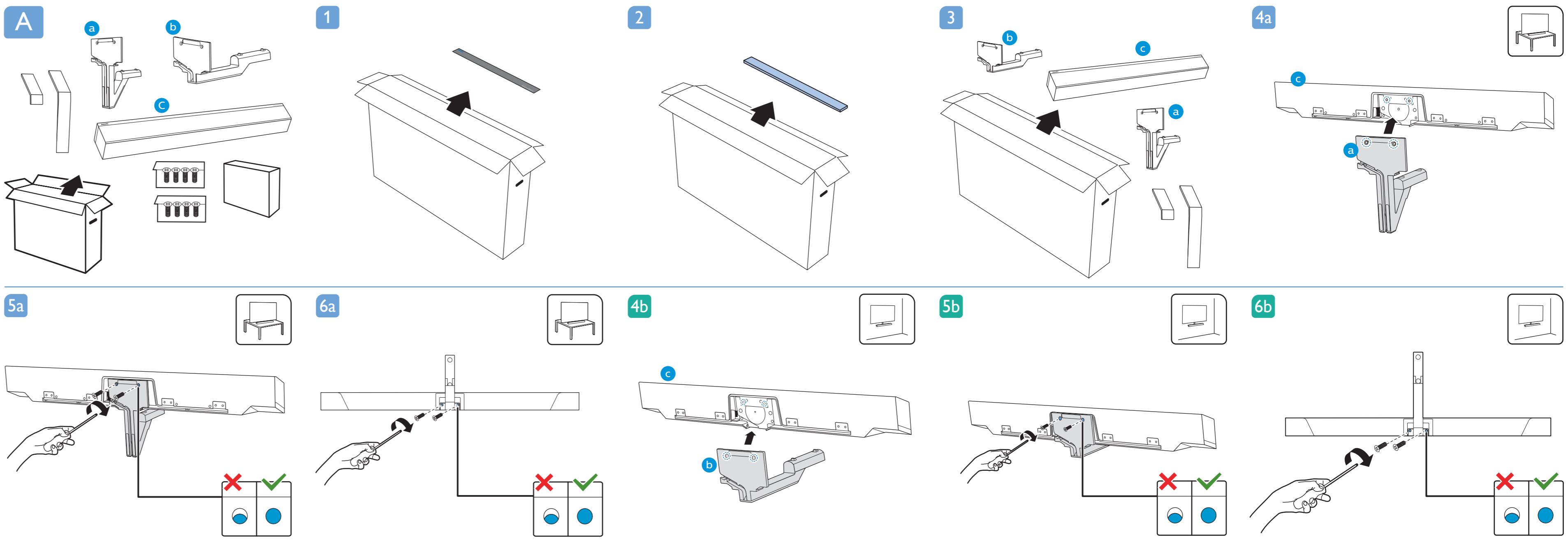
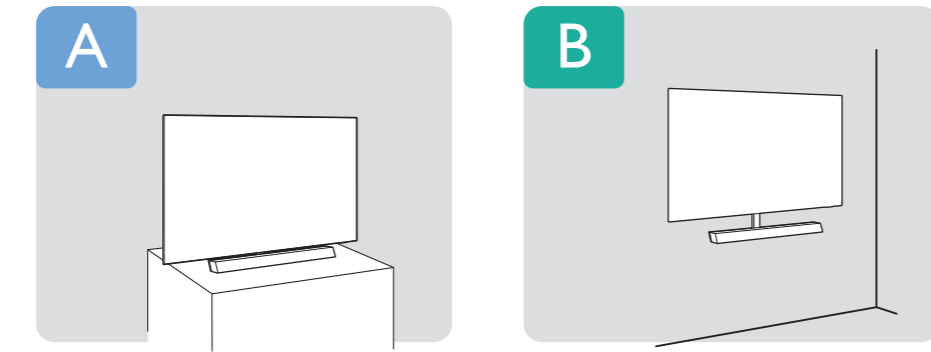
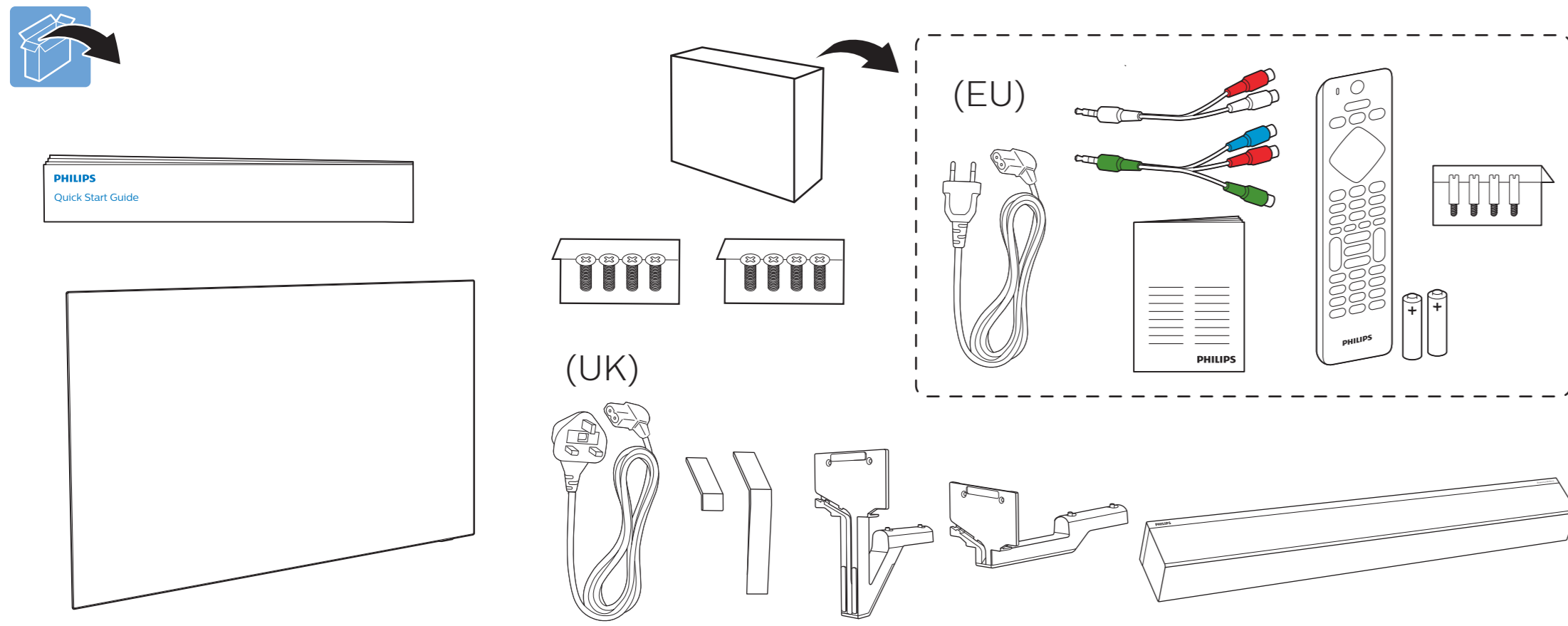
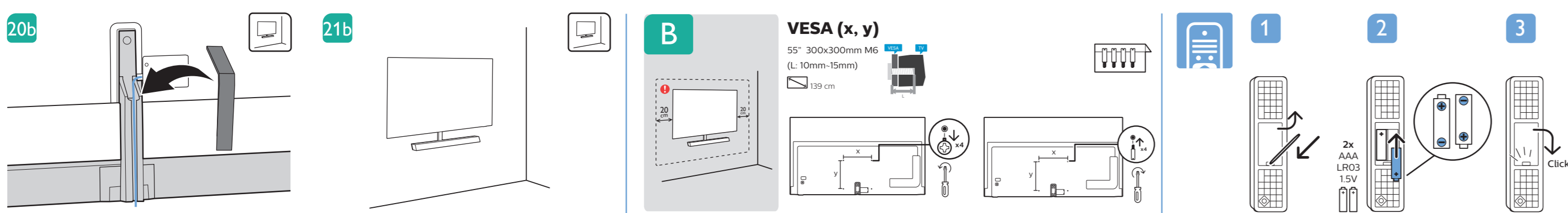
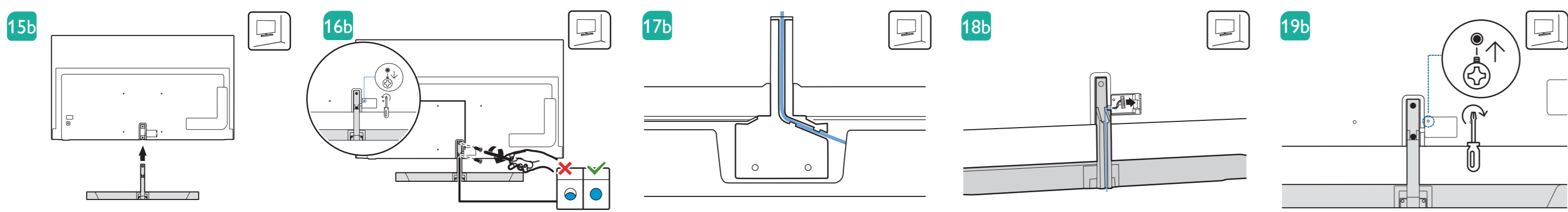
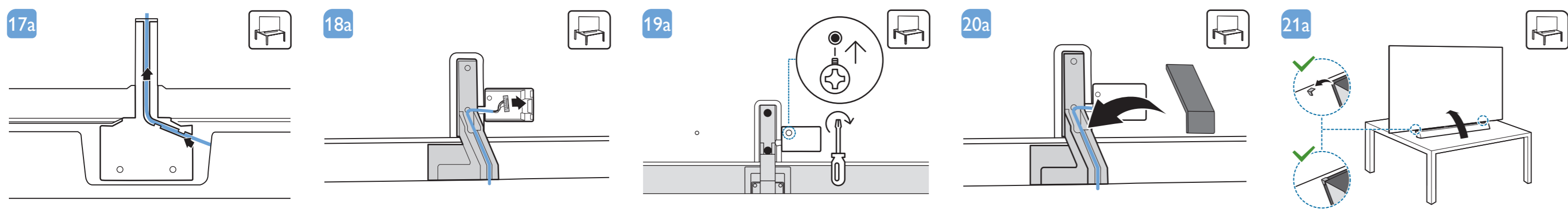
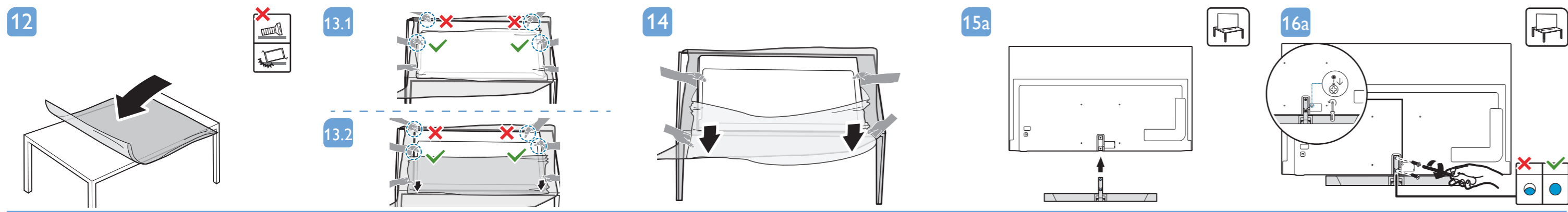
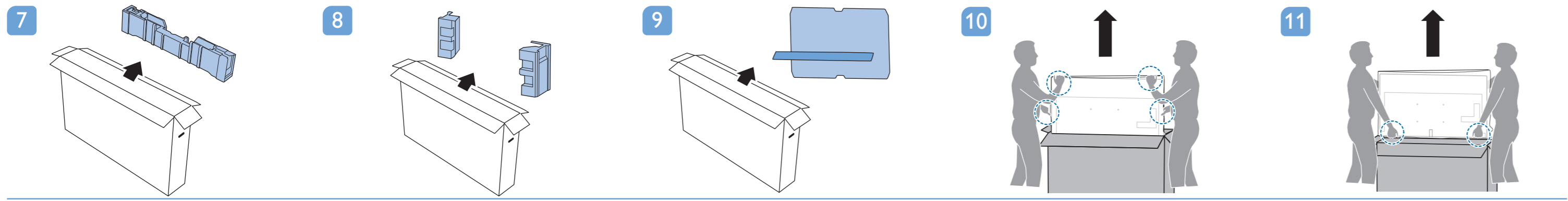


Sound by  
**Bowers & Wilkins**

Register your product and get support at  
[www.philips.com/TVsupport](http://www.philips.com/TVsupport)

# Quick Start Guide





**B VESA (x, y)**  
 55" 300x300mm M6  
 (L: 10mm-15mm)  
 139 cm

**1** **2** **3**

2x AAA LR03 1.5V

**English** Read the safety instructions.  
**Български** Прочетете инструкциите за безопасност.  
**Čeština** Přečtěte si bezpečnostní pokyny.  
**Hrvatski** Pročitajte sigurnosne upute.  
**Dansk** Læs sikkerhedsforskrifterne.  
**Deutsch** Lesen Sie die Sicherheitshinweise.  
**Ελληνικά** Διαβάστε τις οδηγίες ασφαλείας.  
**Eesti** Lugege ohutusõudeid.  
**Español** Lea las instrucciones de seguridad.

**Français** Lisez les consignes de sécurité.  
**Italiano** Leggere le istruzioni di sicurezza.  
**Казакша** Қорғаныстық нұсқаулар.  
**Latviešu** Izlasiet drošības norādījumus.  
**Lietuvių** Perskaitykite saugos instrukcijas.  
**Magyar** Olvassa el a biztonsági utasításokat.  
**Nederlands** Lees de veiligheidsvoorschriften.  
**Norsk** Les sikkerhetsforskriften.  
**Polski** Zapoznaj się z instrukcjami bezpieczeństwa.

**Português** Leia as instruções de segurança.  
**Română** Citiți instrucțiunile de siguranță.  
**Русский** Читайте инструкции по технике безопасности.  
**Srpski** Pročitajte bezbednosna uputstva.  
**Slovenščina** Preberite varnostna navodila.  
**Slovensky** Prečítajte si bezpečnostné pokyny.  
**Suomi** Lue turvaohjeet.  
**Svenska** Läs säkerhetsinstruktionerna.  
**தமிழ்** பிழைச்சான்றுகளைப் படிக்கவும்.

**Türkçe** Güvenlik talimatlarını okuyun.  
**Українська** Читайте інструкції з техніки безпеки.  
**العربية** قراءة تعليمات السلامة.  
**עברית** קראו את הוראות הבטיחות

www.philips.com/TVsupport

→ [Search Bar] → [PHILIPS Logo]

**COMMON INTERFACE** CAM

**USB 1** 5.0V=500mA

**USB 2** 5.0V=900mA

**HDMI ARC**

**POWER (EU)** **POWER (UK)**

**SUBWOOFER PRE OUT**

**NETWORK**

**SAT1 (EU)** **SAT1 SAT2 (EU)**

**ANTENNA**

**DIGITAL AUDIO OUT**

**Y Pb Pr L/R**

**HDMI ARC**

**TV software upgrade for Smart TV- (From Internet)**

**RC Instructions**

**DualTuner**

**Help**