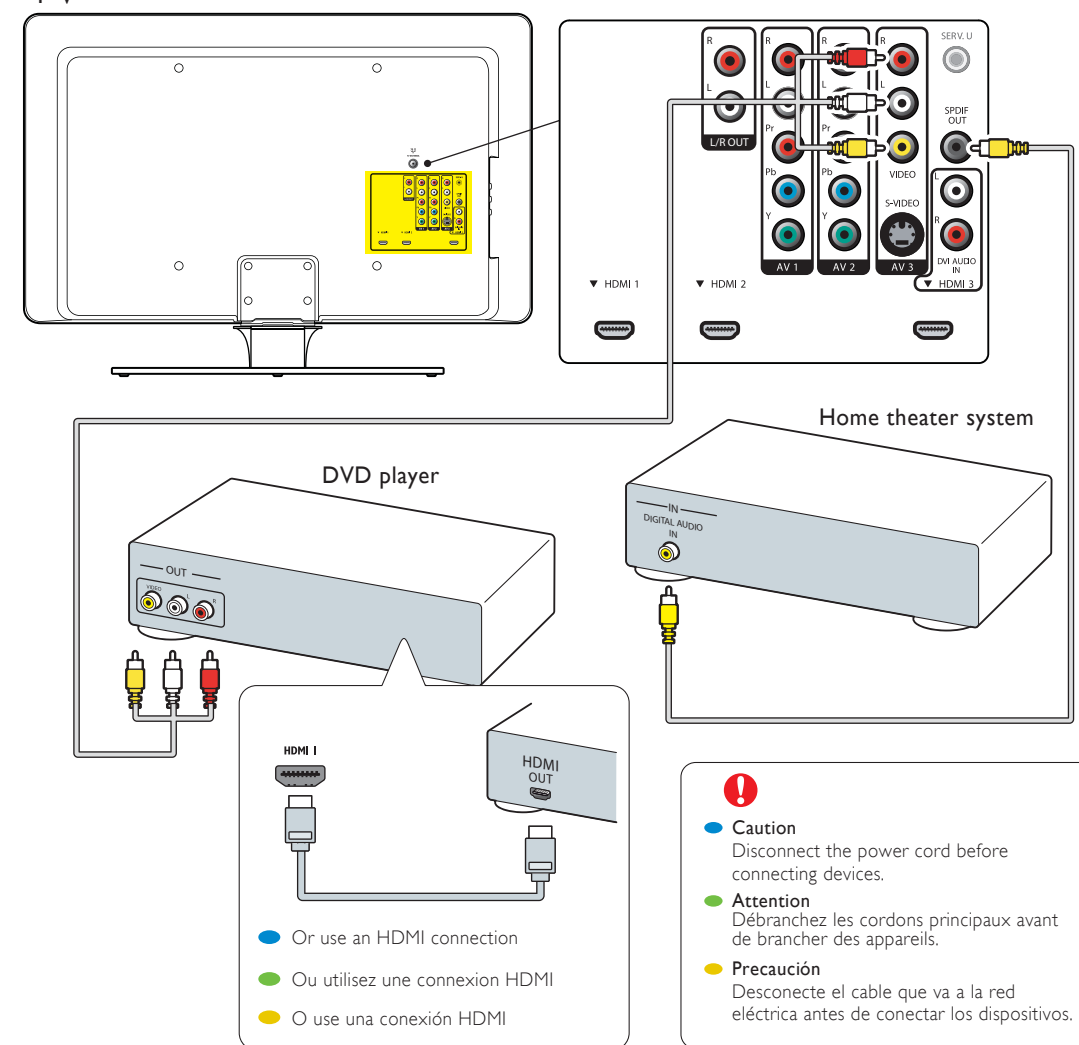


DVD player, home theater system

- FR Lecteur DVD/Système de cinéma maison
- ES Reproductor de DVD, sistema Home Theatre

TV



Specifications are subject to change without notice. Trademarks are the property of Koninklijke Philips Electronics N.V. or their respective owners. 2009 © Koninklijke Philips Electronics N.V. All rights reserved.

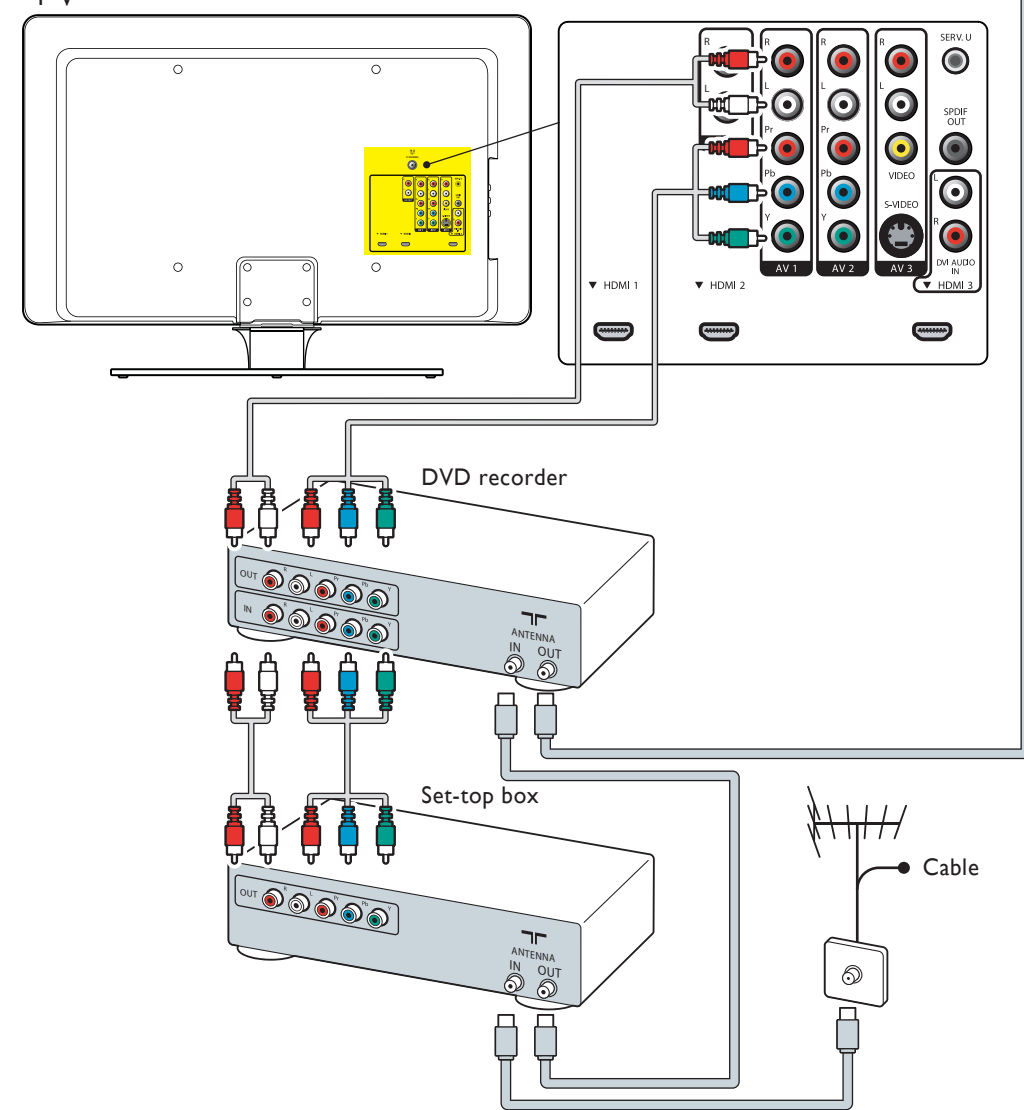
www.philips.com/welcome



DVD recorder, cable receiver

- FR Enregistreur DVD/Récepteur de câble
- ES Grabador de DVD, receptor de cable

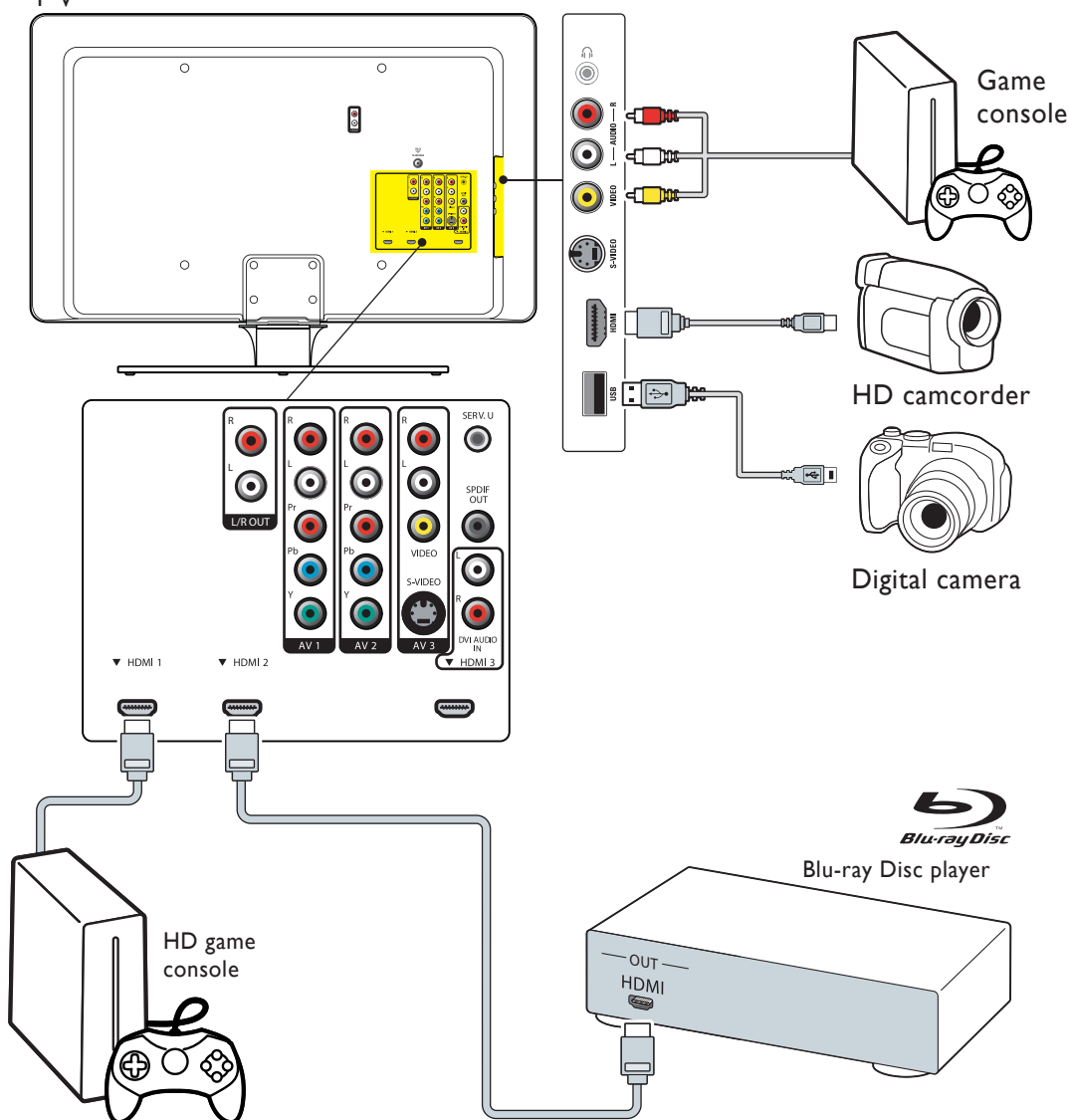
TV



Digital camera, HD camcorder, game console, Blu-ray Disc player, HD game console

- FR Appareil photo numérique, caméscope haute définition, console de jeu, lecteur de disque Blu Ray, console de jeu HD
- ES Cámara digital, cámara de video HD, consola de juegos, reproductor de discos Blu-ray, consola de juegos HD

TV



Register your product and get support at
www.philips.com/welcome

Quick Start

EN Installation

FR Installation

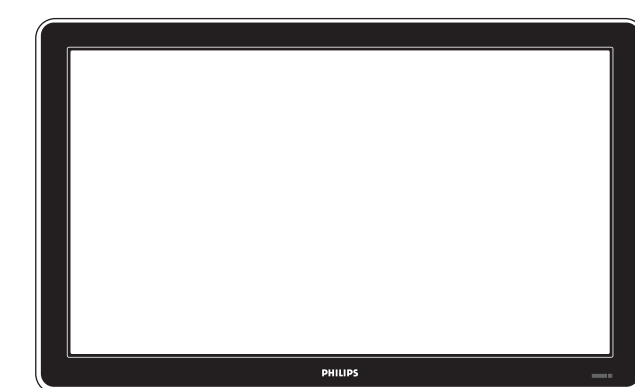
ES Instalación

- For further assistance, call the customer support service in your country.
 - U.S.A., PUERTO RICO, OR THE U.S. VIRGIN ISLANDS: 1-866-771-4018
 - CANADA: 1-800-661-6162 (French speaking), 1-866-771-4018 (English speaking)
 - Enter below the model and serial numbers located on the right side and rear of the cabinet.
 - Pour obtenir de l'aide supplémentaire, communiquez avec le centre de service à la clientèle de votre pays.
 - POUR OBTENIR DE L'AIDE AUX ÉTATS-UNIS, À PUERTO RICO OU AUX ÎLES VIERGES AMÉRICAINES: 1-866-771-4018
 - CANADA: 1-800-661-6162 (pour français), 1-866-771-4018 (pour anglais)
 - Entrer ci-dessous le modèle et le numéro de série situés derrière à droite sur le dos du téléviseur.
 - Para obtener más información, llame al servicio de soporte al cliente de su país.
 - LOS ESTADOS UNIDOS, PUERTO RICO O EN LAS ISLAS VIERGENES DE LOS ESTADOS UNIDOS: 1-866-771-4018
 - CANADA: 1-800-661-6162 (en francés), 1-866-771-4018 (en inglés)
 - Escriba a continuación el modelo y número de serie que están localizados en lado derecho y parte posterior de el gabinete de el televisor.
- Model / Modèle / Modelo :
Serial / Série / Serie :

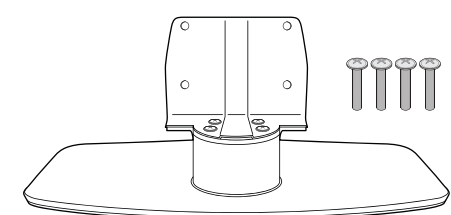
PHILIPS

What's in the box

- FR Contenu de la boîte
- ES Qué hay en la caja

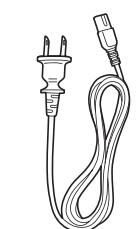


- Television / Téléviseur / Televisor
- Remote control and 2 x AAA batteries / Télécommande et 2 piles AAA / Control remoto y 2 baterías AAA



- Stand may differ according to TV model. / Pied peut varier selon le modèle de téléviseur. / La base puede ser distinta según el modelo de la TV.

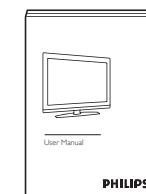
- TV stand and 4 x bolts / Pied de téléviseur et 4 boulons / Base de TV y 4 pernos



- Power cord / Cordon d'alimentation / Cable de suministro eléctrico



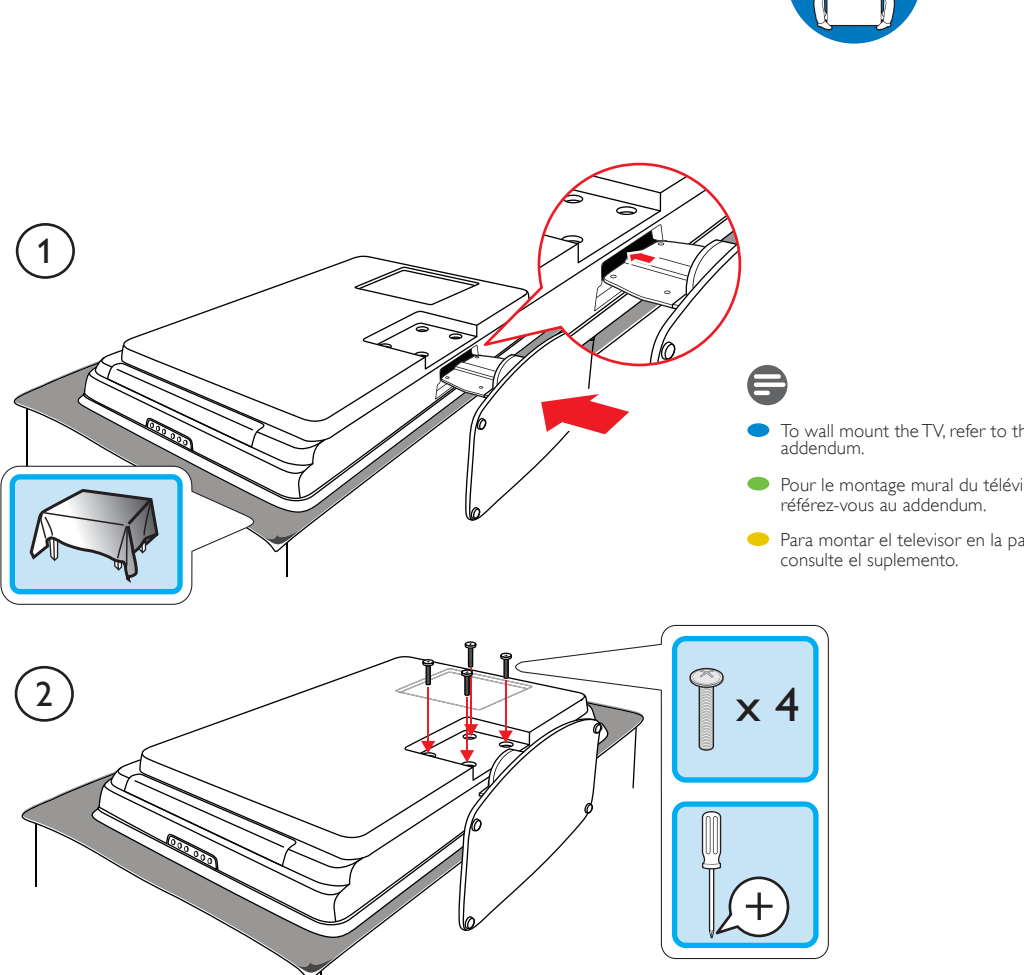
- Quick Start Guide / Guide de démarrage rapide / Guía de inicio rápido



- User Manual / Guide d'utilisation / Manual del usuario

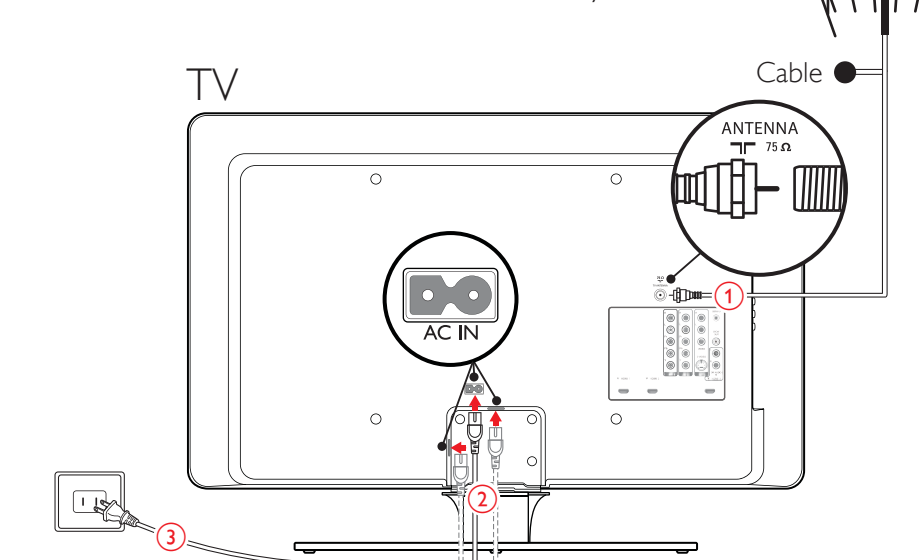
Stand mount the TV*

- FR Montage sur pied du téléviseur
- ES Montaje del televisor



Connect the power* and antenna

- FR Connexion de la prise secteur et de l'antenne
- ES Conecte los cables a la red eléctrica y la antena

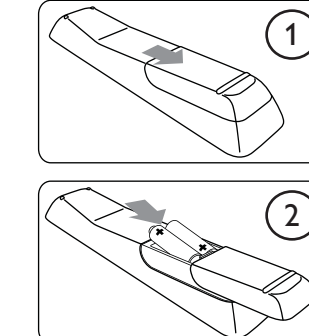


- The TV switches on automatically after connecting the power cord. / La télévision s'allume automatiquement une fois le cordon d'alimentation branché. / La TV enciende automáticamente después de conectar el cable de suministro eléctrico.

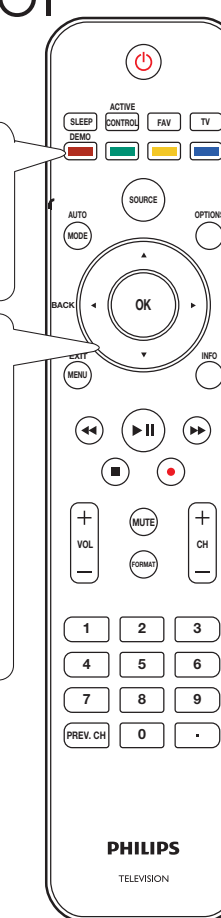
- * The position of AC IN varies according to TV model. / La position du module d'entrée du courant alternatif varie en fonction du modèle de téléviseur. / La posición de la entrada de CA varía según el modelo de TV.

Use the remote control

- FR Utilisez la télécommande
- ES Uso del control remoto

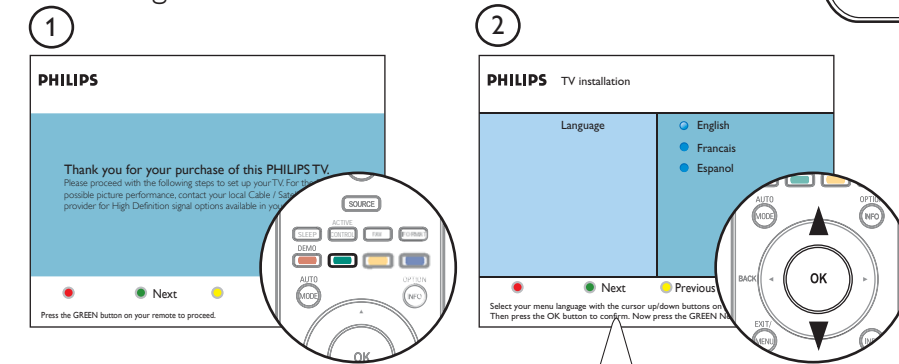


- COLOR KEYS** / TOUCHES COULEUR / TECLAS DE COLORES: Press to select task. / Appuyez pour choisir une tâche. / Pulse para seleccionar tarea.
- NAVIGATION AND OK KEYS** / TOUCHES NAVIGATEUR ET OK / TECLAS DE NAVEGACION Y OK: Press ▲▼◀▶ to navigate the TV menu. Press OK to confirm selection. / Appuyez sur ▲▼◀▶ pour naviguer dans le menu du téléviseur. Appuyez sur OK pour confirmer la sélection. / Pulse ▲▼◀▶ para navegar al menú del TV. Pulse OK para confirmar la selección.



First time setup

- FR Première configuration
- ES Configuración inicial



- Follow the on-screen instructions to complete your TV setup. / Suivez les instructions apparaissant à l'écran pour terminer la configuration de votre téléviseur.