

Register your product and get support at
www.philips.com/welcome

6000 series



Quick start guide



PHILIPS

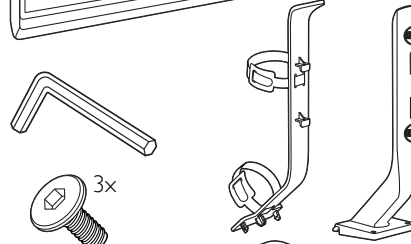
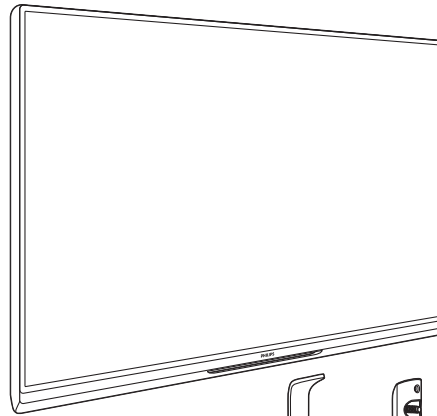


English	Before using your product, read all accompanying safety information	Norsk	Les all vedlagt sikkerhetsinformasjon før du bruker produktet.
Български	Прочетете цялата приложена към продукта информация за безопасност, преди да го използвате.	Polski	Przed rozpoczęciem korzystania z produktu należy zapoznać się z informacjami dotyczącymi bezpieczeństwa.
Čeština	Před použitím produktu si přečtěte doprovodné bezpečnostní informace.	Português	Antes de utilizar o produto, leia todas as informações de segurança que o acompanham.
Dansk	Læs alle medfølgende sikkerhedsoplysninger, inden du tager produktet i brug.	Română	Înainte de a utiliza acest produs, citiți toate informațiile de siguranță care îl însoțesc.
Deutsch	Lesen Sie vor Verwendung dieses Produkts alle begleitenden Sicherheitsinformationen.	Русский	Перед тем как использовать это изделие, ознакомьтесь с информацией, касающейся безопасности.
Ελληνικά	Πριν χρησιμοποιήσετε το προϊόν, διαβάστε όλες τις παρεχόμενες πληροφορίες ασφάλειας.	Slovenščina	Pred uporabo izdelka preberite vse priložene varnostne informacije.
Eesti	Enne toote kasutamist tutvuge tooteaga kaasas oleva ohutuslase teabega	Slovenský	Pred použitím produktu si prečítajte všetky sprievodné bezpečnostné informácie.
Español	Antes de usar el producto, lea toda la información de seguridad adjunta.	Srpski	Pre nego što počnete da koristite proizvod, pročitajte sve prateće informacije o bezbednosti.
Français	Avant d'utiliser votre produit, lisez l'intégralité des consignes de sécurité jointes.	Suomi	Lue kaikki turvallisuustiedot ennen tuotteen käyttöä.
Gaeilge	Léigh gach eolas sábháilteachta a ghabhann leis an táirge sula n-úsáideann tú é.	Svenska	Innan du använder produkten ska du läsa all tillhörande säkerhetsinformation.
Hrvatski	Prije korištenja proizvoda pročitajte sve popratne sigurnosne informacije.	ภาษาไทย	ก่อนการใช้ผลิตภัณฑ์ โปรดอ่านข้อมูลความปลอดภัยทั้งหมดที่มาพร้อมผลิตภัณฑ์
Italiano	Prima di utilizzare il prodotto, leggere tutte le relative informazioni sulla sicurezza.	Türkçe	Ürününüzü kullanmadan önce ilgili tüm güvenlik bilgilerini okuyun
Казакша	Бұйымды пайдаланбас бұрын барлық берілген қауіпсіздік ақпаратын оқып шығыңыз.	Українська	Перед початком роботи прочитайте всю супутню інформацію про безпеку.
Latviešu	Pirms izstrādājuma lietošanas izlasiet visu sniegto drošības informāciju.	العربية	بل استخدام المنتج الخاص بكم، يرجى قراءة كافة معلومات الأمان المرفقة مع المنتج
Lietuvių	Prieš naudodami gaminį perskaitykite visą pridėtą saugos informaciją.		
Magyar	A termék használatá előtt alaposan olvassa el a mellékelt biztonsági tudnivalókat.		
Nederlands	Lees voordat u het product gaat gebruiken eerst alle bijbehorende veiligheidsinformatie.		

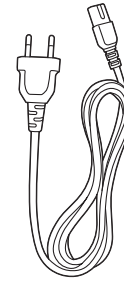
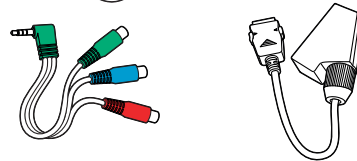
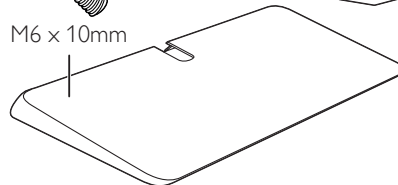


English	What's in the box
Български	Какво има в кутията
Čeština	Obsah dodávky
Dansk	Hvad er der i kassen
Deutsch	Lieferumfang
Ελληνικά	Περιεχόμενα συσκευασίας
Eesti	Kasti sisu
Español	Contenido de la caja
Français	Contenu de l'emballage
Gaeilge	A bhfuil sa bhosca
Hrvatski	Što se nalazi u kutiji
Italiano	Contenuto della confezione
Қазақша	Қорап ишіндегі заттар
Latviešu	Lepakoījuma saturs
Lietuvių	Dėžės turinys
Magyar	A doboz tartalma
Nederlands	Wat zit er in de doos?
Norsk	Innholdet i esken
Polski	Zawartość opakowania
Português	Conteúdo da embalagem
Română	Ce se află în cutie
Русский	Комплект поставки
Slovenščina	Kaj je v škatli
Slovenský	Čo je v balení?
Srpski	Šta je u kutiji?
Suomi	Toimituksen sisältö
Svenska	Förpackningens innehåll
ภาษาไทย	สิ่งที่อยู่ในบรรจุภัณฑ์
Türkçe	Kutuda neler var
Українська	Комплектація упаковки

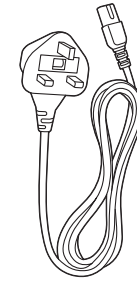
العربية محتويات العبوة



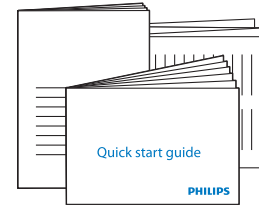
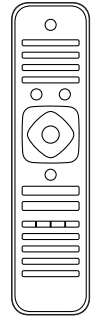
M6 x 10mm



(EU)



(UK)






Quick start guide

PHILIPS



xxPFL66x7
xxPFL67x7
xxPFL68x7

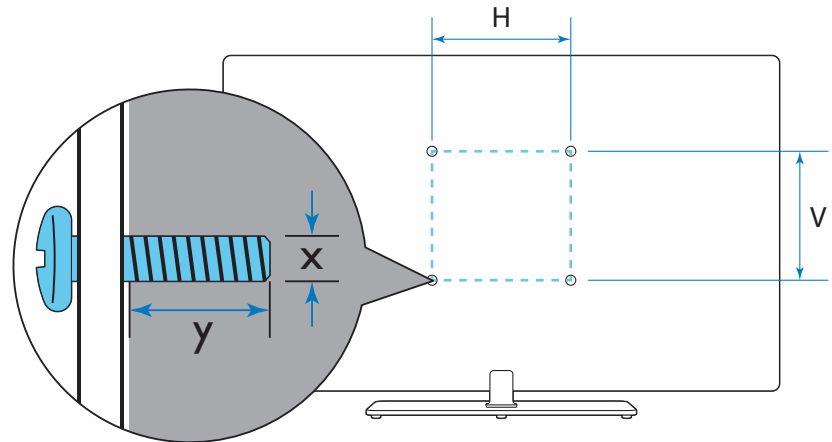
32"-37"	 x2
42-55PFL6007 42-47PFL6877 42-47PFL6687 42-47PFL6067 42-47PFL6057	 x4
42-55PFL6097	 x6



- English** To wall mount, purchase a suitable bracket.
- Български** За монтиране на стена купете подходяща конзола.
- Čeština** Chcete-li televizor umístit na stěnu, je třeba si zakoupit vhodnou konzolu.
- Dansk** Hvis du vil montere enheden på væggen, skal du købe et egnet vægmonteringsbeslag.
- Deutsch** Koop een geschikte beugel als wandsteun.
- Ελληνικά** Για τοποθέτηση στον τοίχο, αγοράστε κατάλληλο βραχίονα.
- Eesti** Seinale kinnitamiseks ostke sobiv raam.
- Español** Para el montaje en pared, adquiera una abrazadera adecuada.
- Français** Pour le montage mural, procurez-vous un support adapté.
- Gaeilge** Chun é a chrochadh den bhalla, ceannaigh brac oiriúnach.
- Hrvatski** Da biste montirati na zid, kupite odgovarajući nosač.
- Italiano** Per l'installazione a muro, acquistare un braccio adatto.
- Қазақша** Қабырға тіреу үшін тиісті тіреуішті сатып алу.
- Latviešu** Iegādājieties atbilstoša garuma skrūves sienas stiprinājumam.
- Lietuvių** Jei norite montuoti prie sienos, įsigykite tinkamą laikiklį.
- Magyar** Ha falra kívánja szerelni a készüléket, vásároljon megfelelő tartót.
- Nederlands** Koop een geschikte beugel als wandsteun.
- Norsk** Kjøp en egnet brakett for veggmontering.
- Polski** Aby zamontować na ścianie, należy zakupić odpowiedni wspornik.
- Português** Para montar na parede, adquira um suporte adequado.
- Română** Pentru a monta pe perete, achiziționați un cadru adecvat.

- Русский** Для крепления на стене приобретите подходящий кронштейн.
- Slovenščina** Če želite namestiti na zid, kupite ustrezen nosilec.
- Slovenský** Ak chcete televizor pripevniť na stenu, kúpte si vhodný držiak.
- Srpski** Da biste postavili na zid, kupite odgovarajući podupirač.
- Suomi** Osta sopiva kannatin seinäasennusta varten.
- Svenska** Om du vill montera på en vägg måste du köpa en passande konsol.
- ภาษาไทย** หากต้องการยึดที่กับผนัง ให้ซื้อตัวยึดที่เหมาะสม
- Türkçe** Duvara monte etmek için, uygun bir destek satın alın.
- Українська** Для кріплення на стіні слід придбати відповідний кронштейн.
- العربية** قم بشراء وحدة تركيب مناسبة للتثبيت على الجدار.

TV	H	V	x	y
32"	200 mm	200 mm	M6	16 mm
37"	200 mm	200 mm	M6	15 mm
42"	400 mm	400 mm	M6	17 mm
47"	400 mm	400 mm	M6	15 mm
55"	400 mm	400 mm	M6	16 mm

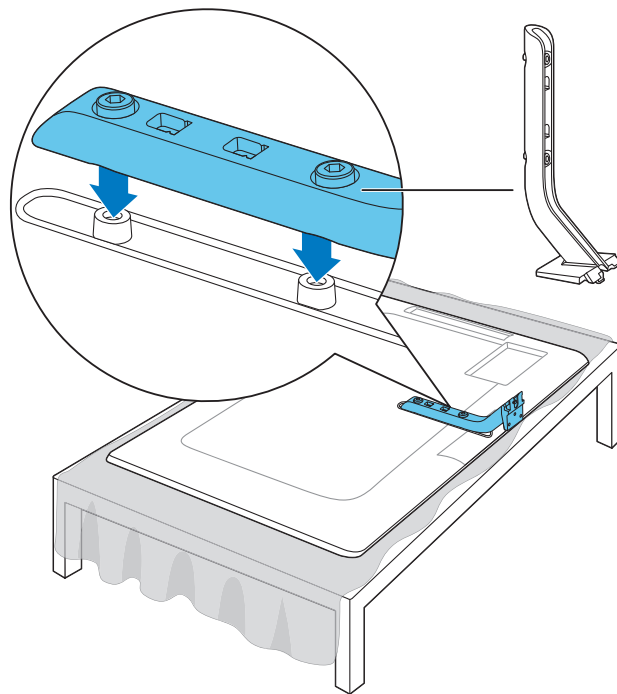


1

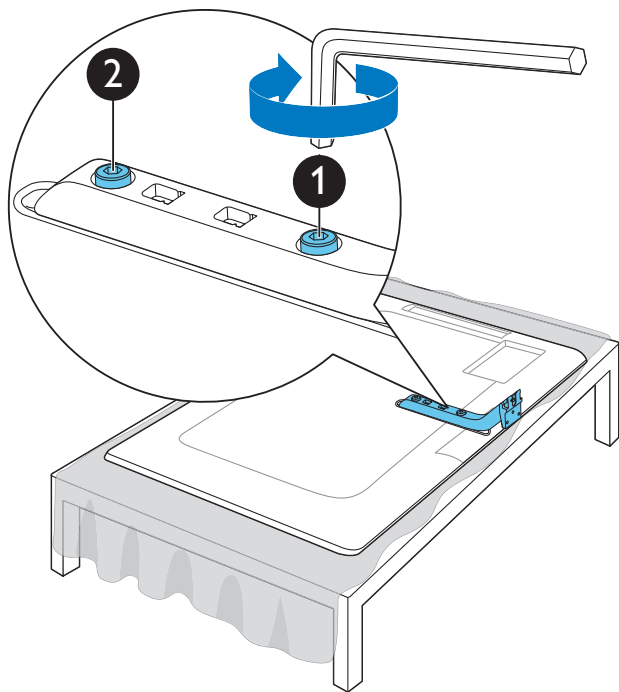
English	Mount the stand
Български	Монтиране на стойката
Čeština	Namontujte podstavec
Dansk	Monter foden
Deutsch	Standfuß montieren
Ελληνικά	Τοποθέτηση βάσης
Eesti	Paigaldage alusele
Español	Montaje del soporte
Français	Montage du support
Gaeilge	Pláta feiste seastáin
Hrvatski	Montiranje stalka
Italiano	Montaggio del supporto
Қазақша	Тіреушіні орнату
Latviešu	Uzstādiet statīvu
Lietuvių	Stovo montavimas
Magyar	Az állvány felszerelése
Nederlands	De standaard bevestigen
Norsk	Monter stativet
Polski	Mocowanie podstawy
Português	Montar o suporte
Română	Montați suportul
Русский	Установка подставки
Slovenščina	Namestite stojalo
Slovenský	Upevnenie stojana
Srpski	Montirajte postolje
Suomi	Telineen kiinnittäminen
Svenska	Montera stativet
ภาษาไทย	ยึดขาตั้ง
Türkçe	Standı monte etme
Українська	Монтування підставки
العربية	تثبيت الحامل



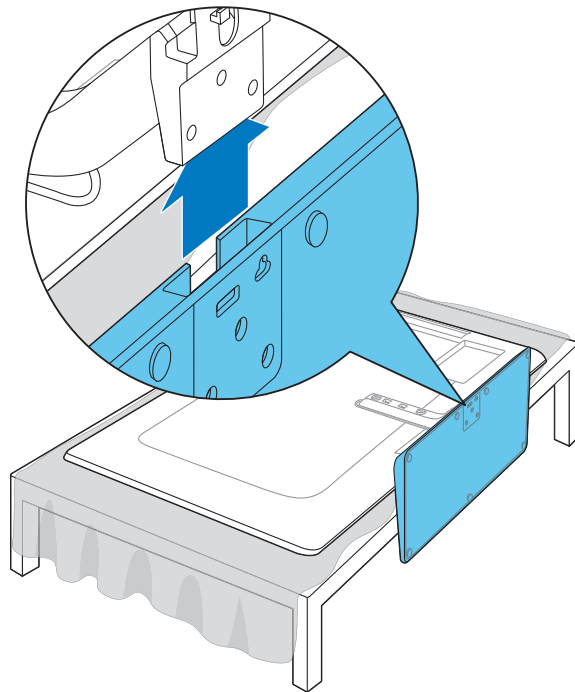
1



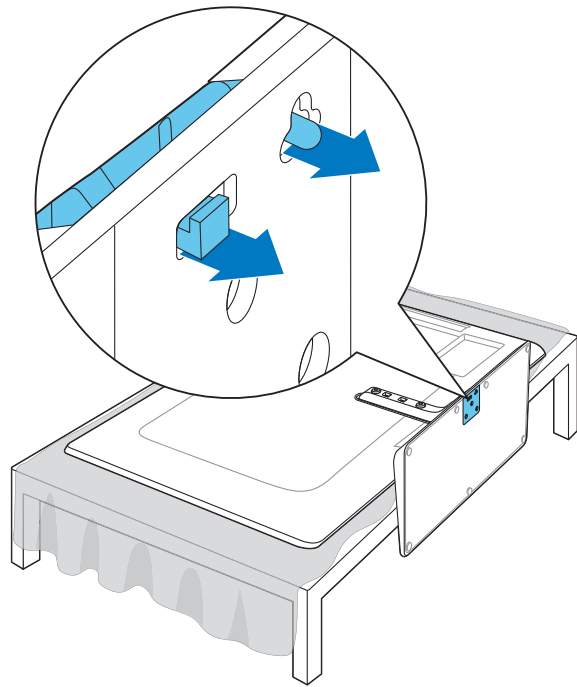
2



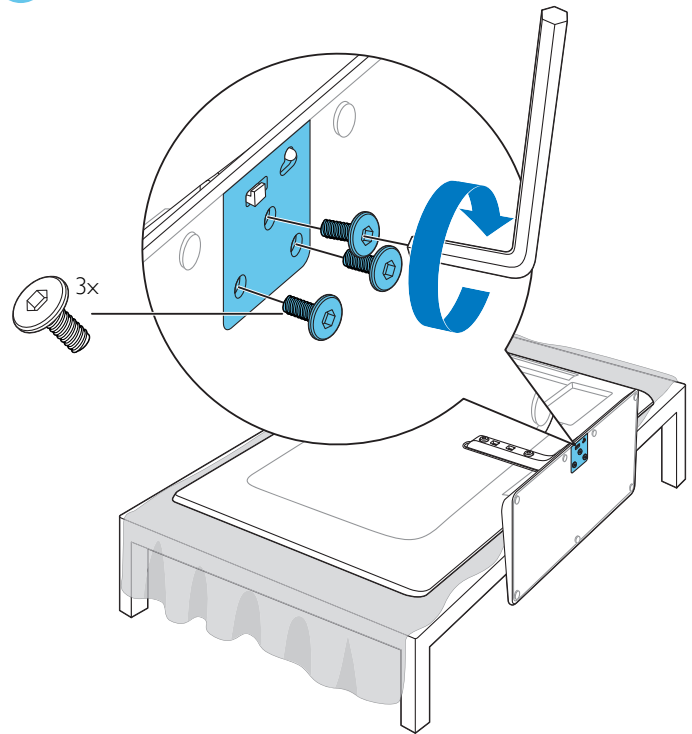
3



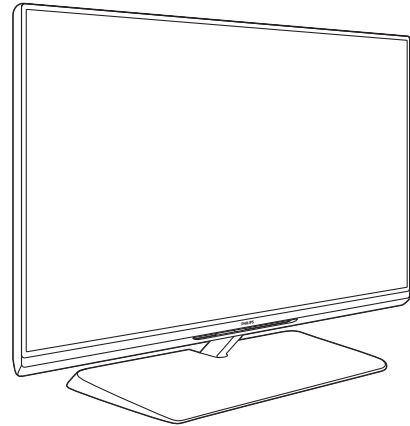
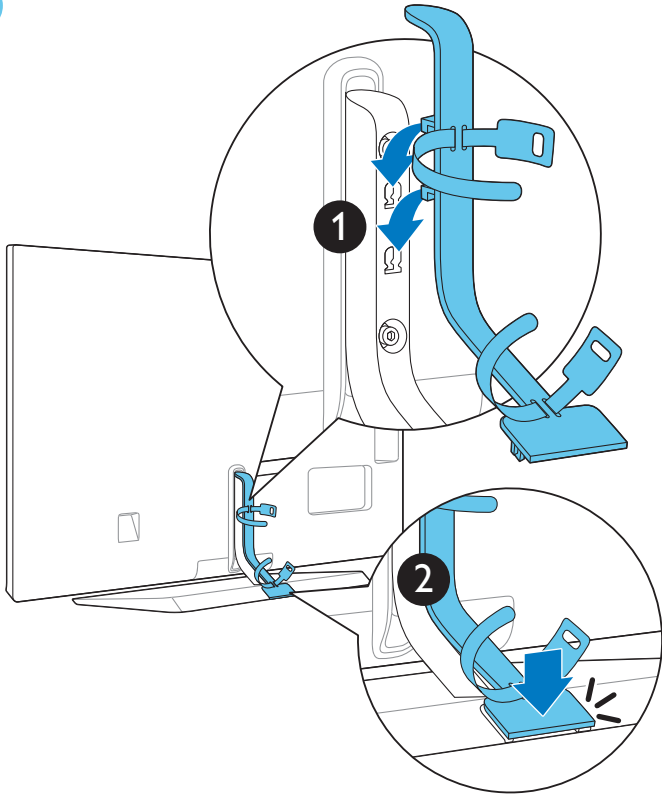
4



5

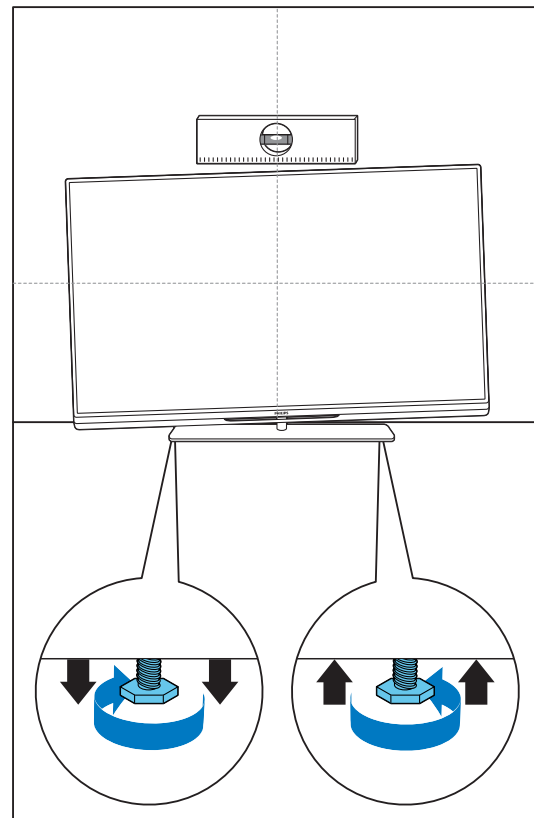
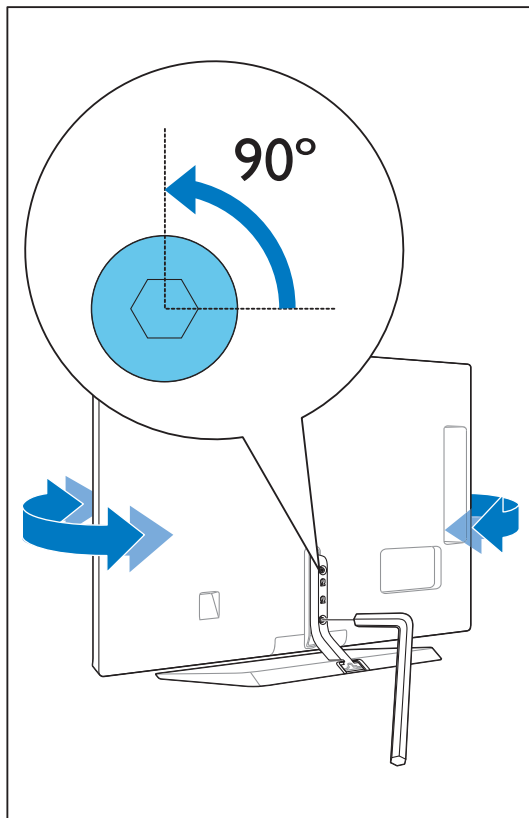


6



2

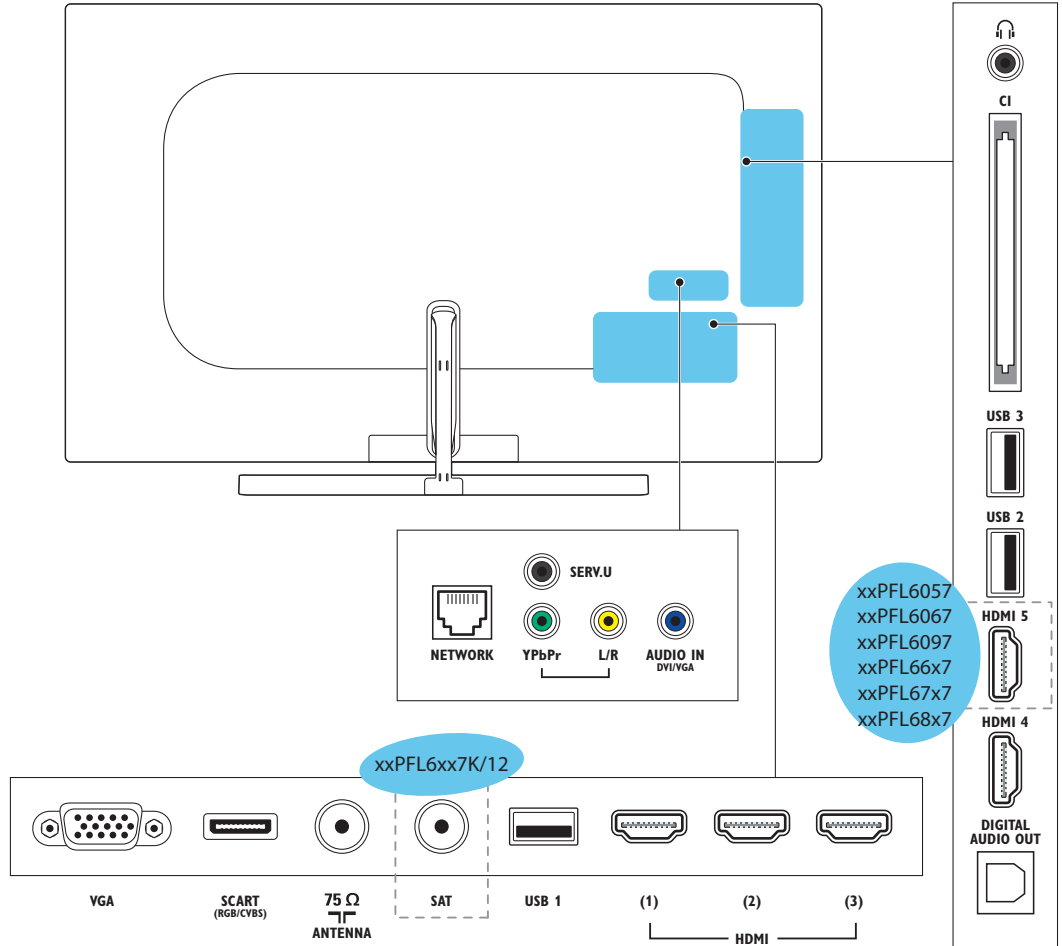
English	Adjust the stand
Български	Регулирайте стойката.
Čeština	Nastavení podstavce
Dansk	Juster opstillingen
Deutsch	Einstellen des Ständers
Ελληνικά	Ρυθμίστε τη βάση
Eesti	Aluse reguleerimine
Español	Ajuste el soporte de pie
Français	Réglez le support
Gaeilge	Socraigh an seastán
Hrvatski	Namještanje stalka
Italiano	Regolare il supporto
Қазақша	Тіреуішті реттеу
Latviešu	Pieregulējiet statīvu
Lietuvių	Sureguliuokite stovą
Magyar	Állítsa be az állványt
Nederlands	De standaard afstellen
Norsk	Juster stativet
Polski	Wyreguluj podstawę
Português	Ajuste o suporte
Română	Ajustați suportul
Русский	Регулировка подставки
Slovenščina	Prilagodite stojalo
Slovenský	Úprava stojana
Srpski	Prilagodavanje postolja
Suomi	Säädä telineettä
Svenska	Justera stativet
ภาษาไทย	ปรับขาตั้ง
Türkçe	Standı ayarlayın
Українська	Регулювання підставки
	اضبط حامل الترتيب العربية

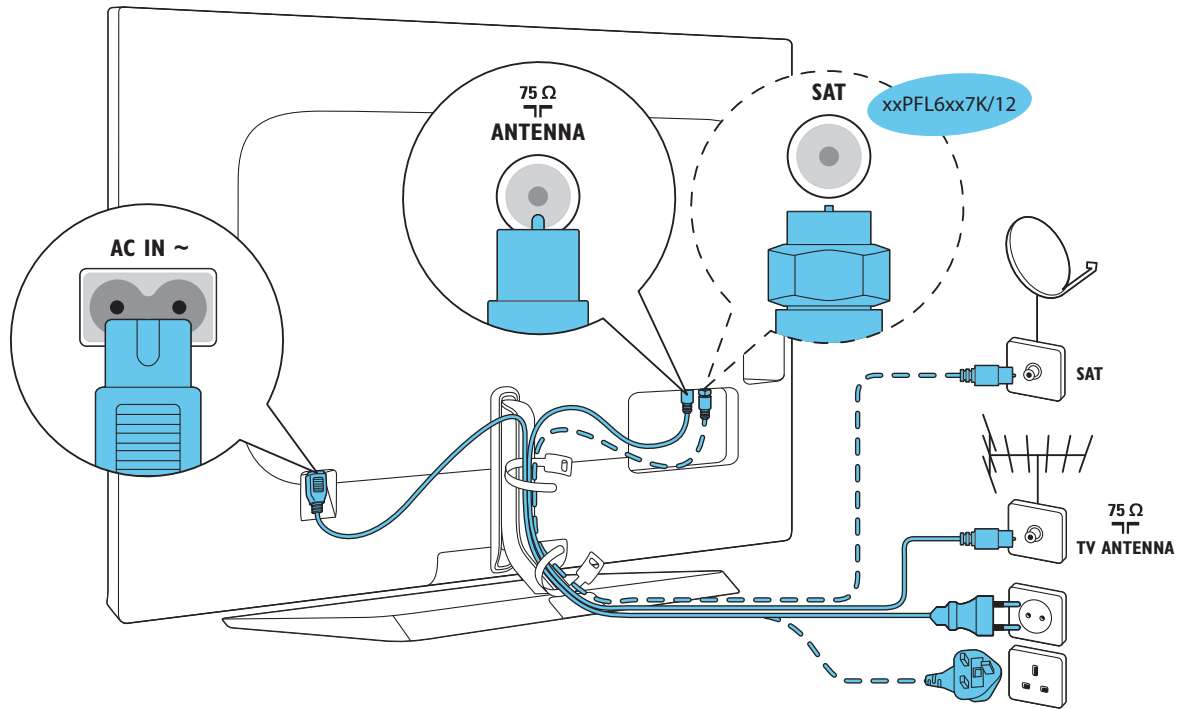


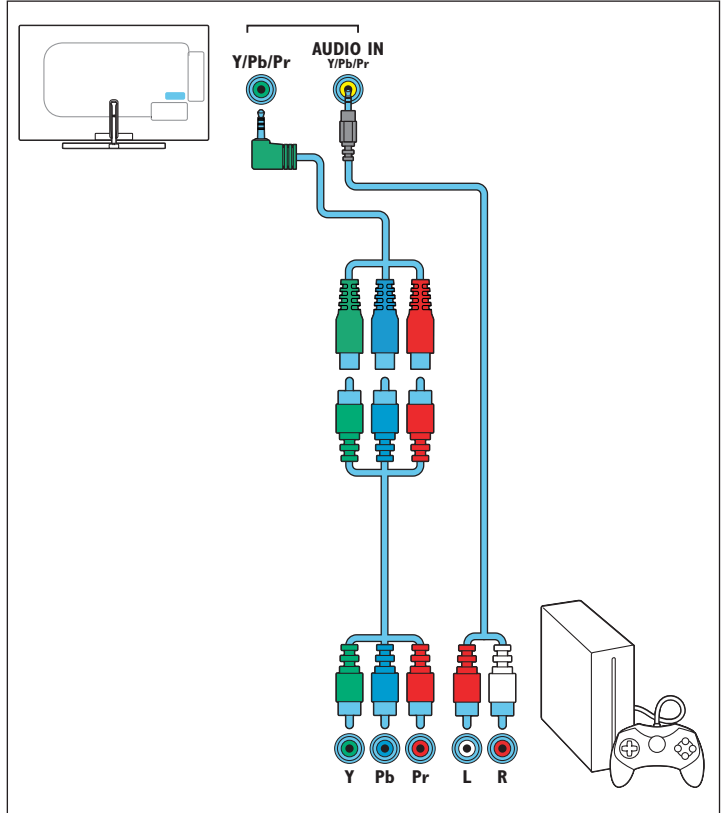
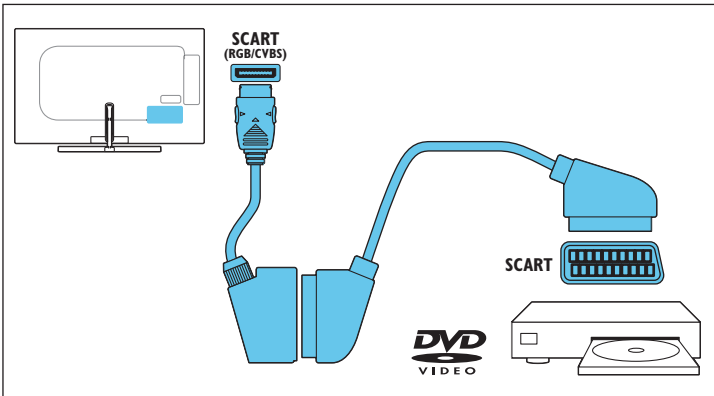
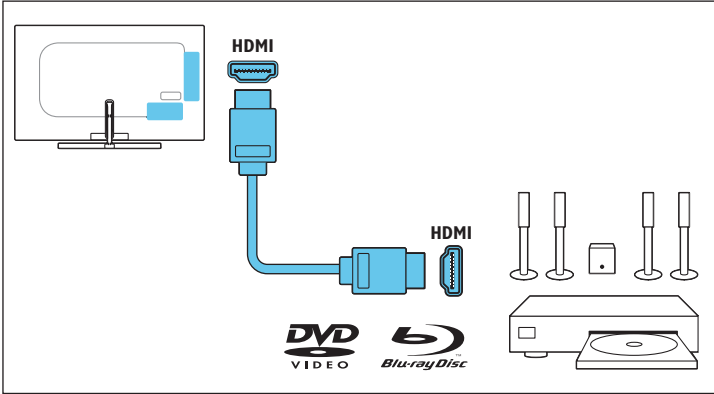
3

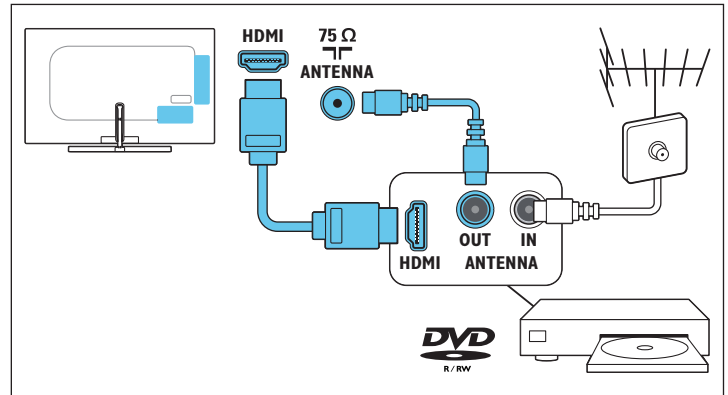
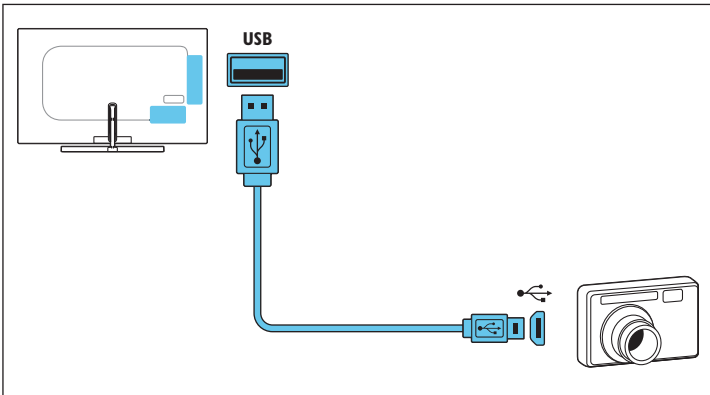
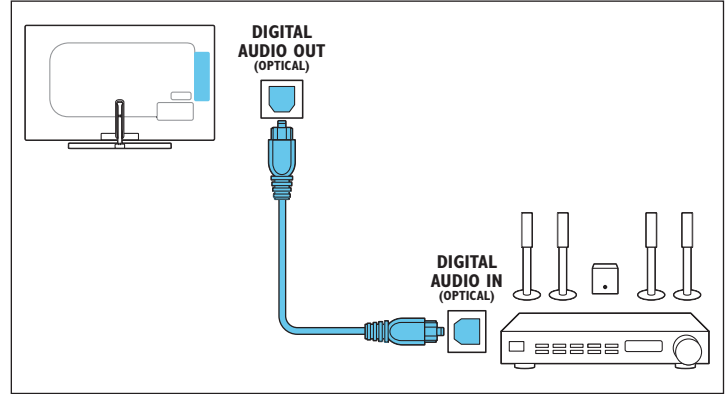
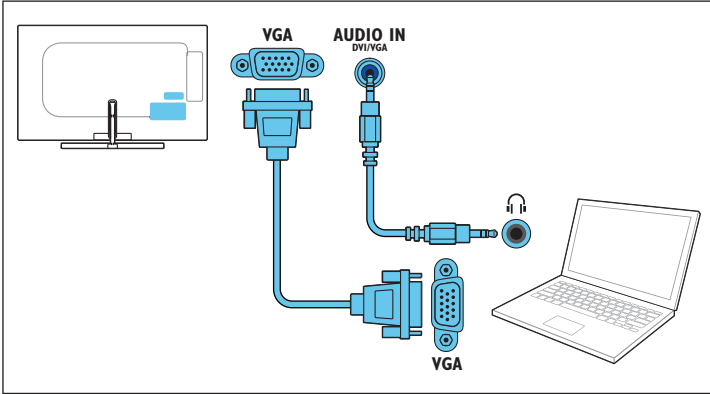
- | | |
|-------------|-------------------------|
| English | Connect |
| Български | Ūhendage |
| Čeština | Připojení |
| Dansk | Tilslut |
| Deutsch | Anschließen |
| Ελληνικά | Σύνδεση |
| Eesti | Izveidojiet savienojumu |
| Español | Conexión |
| Français | Connexion |
| Gaeilge | Nasc |
| Hrvatski | Свързване |
| Italiano | Collegamento |
| Қазақша | Тіреуішін орнату |
| Latviešu | Priujungimas |
| Lietuvių | Жалғай |
| Magyar | Csatlakoztatás |
| Nederlands | Aansluiten |
| Norsk | Koble til |
| Polski | Podłączanie |
| Português | Ligar |
| Română | Conectare |
| Русский | Подключение |
| Slovenščina | Namestitev stojalo |
| Slovenský | Prikjučitev |
| Srpski | Povezivanje |
| Suomi | Liitännät |
| Svenska | Ansluta |
| ภาษาไทย | เชื่อมต่อ |
| Türkçe | Povezivanje |
| Українська | Підключення |

التوصيل العربية



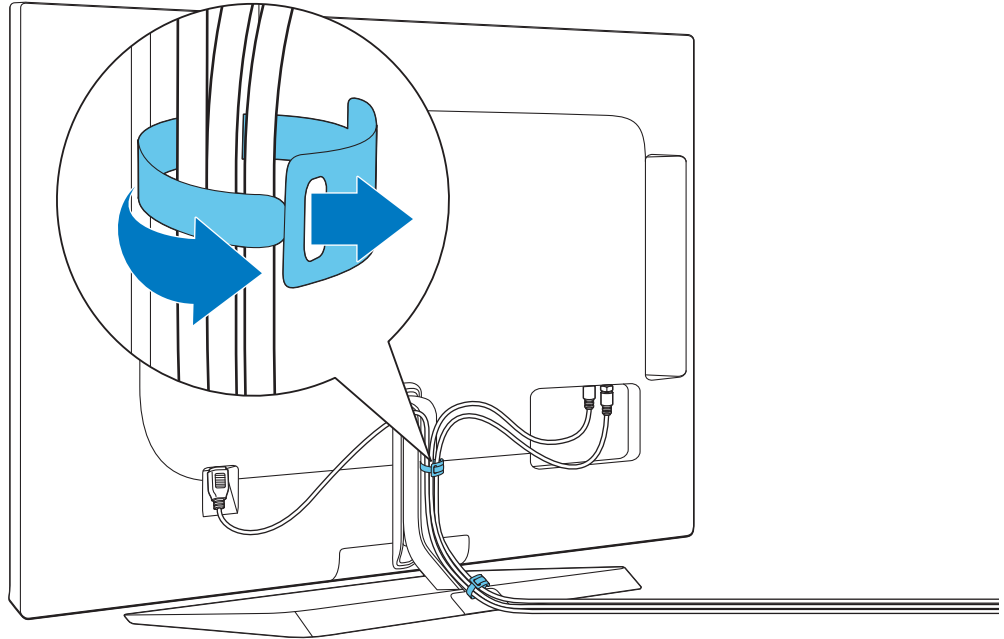






4

English	Manage cables
Български	Боравене с кабелите
Čeština	Správa kabelů
Dansk	Håndter kabler
Deutsch	Kabel managen
Ελληνικά	Διαχείριση καλωδίων
Eesti	Hallake kaableid
Español	Manejo de los cables
Français	Gestion des câbles
Gaeilge	Bainistigh cáblaí
Hrvatski	Rukovanje kabelima
Italiano	Gestione dei cavi
Қазақша	Кабельдерін реттеу
Latviešu	Pieslēdziet kabelus
Lietuvių	Kabelių jungimas
Magyar	Kábelek elvezetése
Nederlands	Kabels beheren
Norsk	Ordne kablene
Polski	Układanie przewodów
Português	Gerir os cabos
Română	Verificati cablurile
Русский	Установка кабелей
Slovenščina	Napeljite kable
Slovenský	Prikjučte v
Srpski	Upravljanje kablovima
Suomi	Kaapelien hallinta
Svenska	Hantera kablar
ภาษาไทย	จัดเก็บสายสัญญาณ
Türkçe	Kabloları yönetme
Українська	Поводження з кабелями
	التعامل مع الكابلات العربية

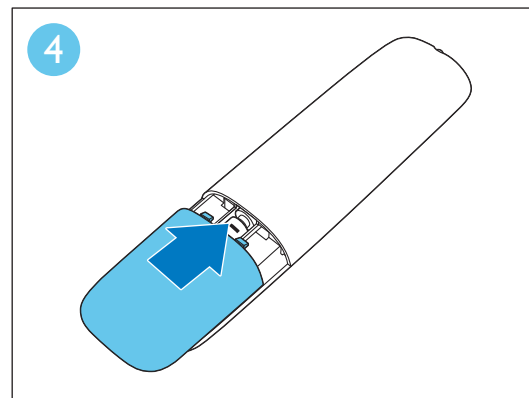
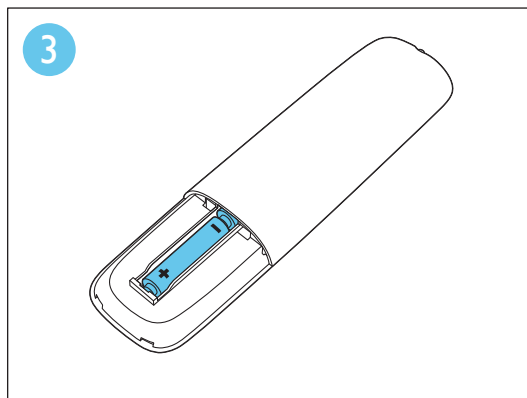
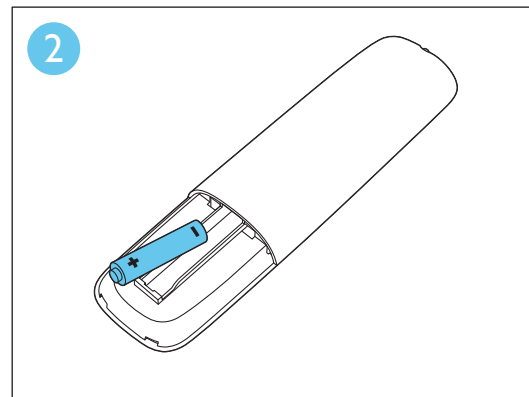
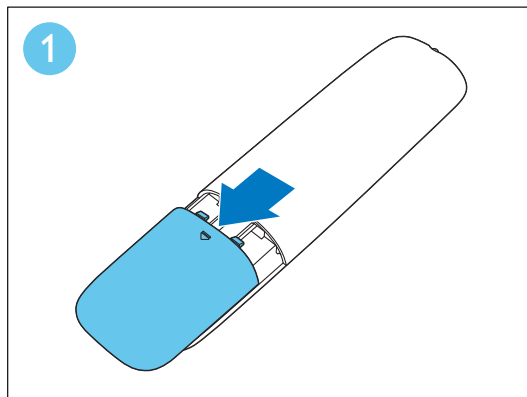


5

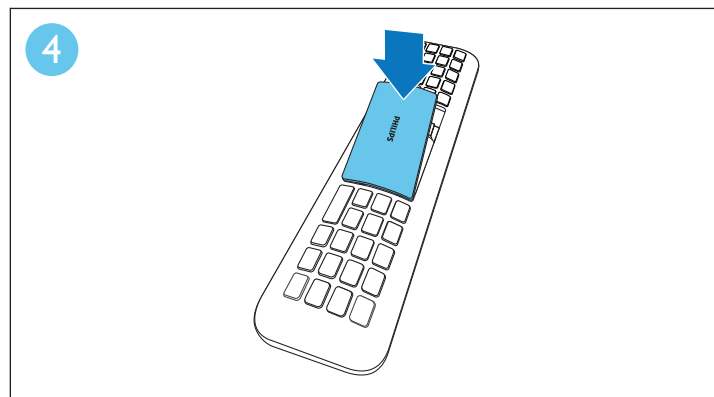
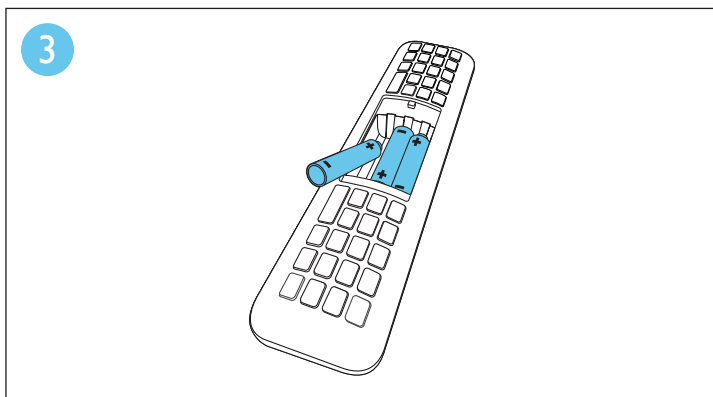
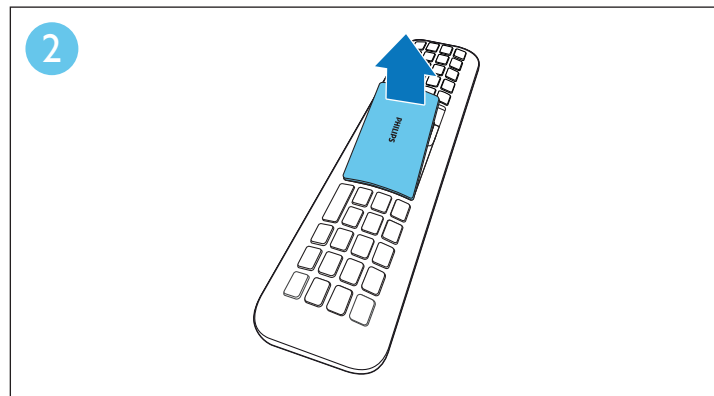
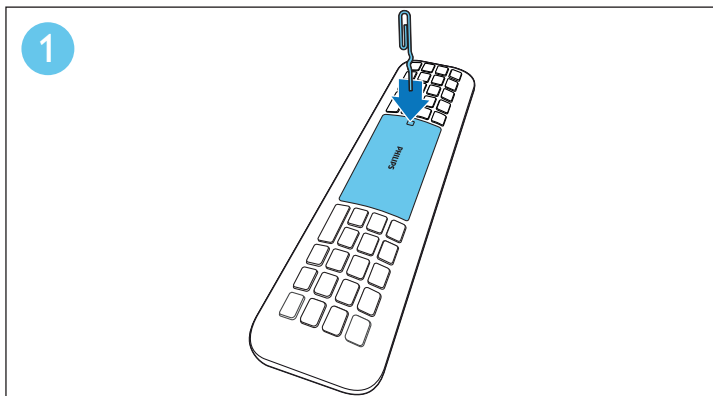
xxPFL60x7

English	Insert batteries
Български	Поставяне на батериите
Čeština	Vložte baterie
Dansk	Isæt batterier
Deutsch	Batterien einsetzen
Ελληνικά	Εισαγωγή μπαταριών
Eesti	Sisestage patareid
Español	Insertar pilas
Français	Insertion des piles
Gaeilge	Cuir isteach cadhnaí
Hrvatski	Umetanje baterija
Italiano	Inserimento delle batterie
Қазақша	Батареяларын салу
Latviešu	ievietojiet baterijas
Lietuvių	Baterijų įdėjimas
Magyar	Kábelek elvezetése
Nederlands	Batterijen plaatsen
Norsk	Sett inn batteriene
Polski	Wkładanie baterii
Português	Inserir baterias
Română	Introduceți bateriile
Русский	Установка элементов питания
Slovenščina	Vstavite baterije
Slovenský	Vloženie batérií
Srpski	Ubacite baterije
Suomi	Paristojen asettaminen paikoilleen
Svenska	Hantera kablar
ภาษาไทย	ใส่แบตเตอรี่
Türkçe	Pilleri takma
Українська	Встановлення батарей

إدخال البطاريات العربية

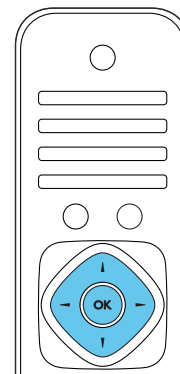


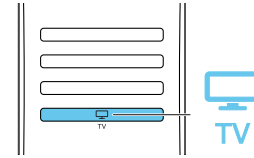
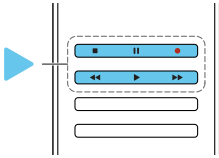
xxPFL66x7
xxPFL67x7
xxPFL68x7



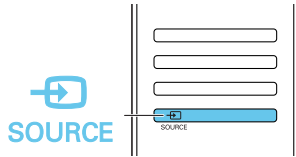
6

English	Select your language and follow the onscreen instructions	Norsk	Velg språk og følg instruksjonene på skjermen
Български	Изберете желания език и следвайте инструкциите на екрана	Polski	Wybierz język i postępuj zgodnie z instrukcjami wyświetlanymi na ekranie
Čeština	Vyberte jazyk a postupujte dle pokynů na obrazovce	Português	Seleccionar o idioma e seguir as instruções no ecrã
Dansk	Vælg sprog, og følg instruktionerne på skærmen	Română	Selectați limba și urmați instrucțiunile de pe ecran
Deutsch	Wählen Sie Ihre Sprache und folgen Sie den Anweisungen am Bildschirm	Русский	Выберите язык и следуйте инструкциям на экране
Ελληνικά	Επιλέξτε γλώσσα και ακολουθήστε τις οδηγίες που εμφανίζονται στην οθόνη	Slovenščina	Izberite jezik in sledite navodilom na zaslonu
Eesti	Valige keel ja järgige ekraanil kuvatavaid juhiseid	Slovenský	Vyberte jazyk a postupujte podľa pokynov na obrazovke
Español	Seleccione su idioma y siga las instrucciones en pantalla	Srpski	Izaberite svoj jezik i sledite uputstva na ekranu
Français	Sélectionnez votre langue et suivez les instructions à l'écran	Suomi	Valitse kieli ja toimi näyttöön tulevien ohjeiden mukaan
Gaeilge	Roghnaigh do theanga agus lean na treoracha scáileáin.	Svenska	Kontrollera att strömbrytaren är på
Hrvatski	Odaberite svoj jezik i slijedite upute na zaslonu	ภาษาไทย	เลือกภาษาของคุณและทำตามคำแนะนำบนหน้าจอ
Italiano	Selezionare la lingua e seguire le istruzioni a video	Türkçe	Dili seçin ve ekrandaki talimatlara uygulayın
Қазақша	Тілді таңдап, экрандағы нұсқауларды орындаңыз	Українська	Виберіть мову і виконуйте екранні вказівки
Latviešu	Atlasiet valodu un ievērojiet ekrānā redzamos norādījumus		اختر لغتك و اتبع التعليمات الظاهرة على الشاشة العربية
Lietuvių	Pasirinkite savo kalbą ir vykdykite instrukcijas ekrane		
Magyar	Válassza ki a nyelvet, és kövesse a képernyőn látható utasításokat		
Nederlands	Selecteer uw taal en volg de instructies op het scherm		





EN Play buttons Control playback of media files	HR Gumbi za reprodukciju Upravljanje reprodukcijom medijskih datoteka	RO Butoane redare Controlați redarea fișierelor media	EN TV Switch source to watch TV	HR TV prebacivanje izvora na gledanje televizijskog programa	RU ТВ Переключение источника для просмотра телевизора
BG Бутони за пускане Управление на възпроизвеждането на мултимедиини файлове	HU Lejátszási gombok Műsorfájlok lejátszását vezérlik	RU Кнопки воспроизведения Управление воспроизведением файлов мультимедиа	BG Телевизор Превключване на източник за гледане на телевизия	HU TV A forrás TV-nézésre váltja át	SL TV Gledanje televizije
CS Tlačítka přehrávání Ovládání přehrávání souborů médií	IT Pulsanti di riproduzione Controllare la riproduzione file multimediali	SL Gumbi za predvajanje Za predvajanje predstavnostnih datotek	CS Tlačítko TV Přepnutí na televizní vysílání	IT TV Cambiare la sorgente per guardare la TV	SK TV Prepnutím zdroja začať sledovať televízne vysielanie
DA Afspilningsknapper Til afspilning af mediefiler	KK Ойнату түймеси Медиа файлдардын ойнатылуун бақылау	SK Tlačidlá prehrávania Ovládanie prehrávania mediálnych datotek	DA TV Skift kilde til tv-visning	KK Теледидар Теледидар көрүү үшүн дереккөз көсүү	SR TV Promena izvora radi gledanja TV-a
DE Wiedergabetasten Wiedergabe von Medien-dateien steuern	LT Leidimo mygtukai Vaizdo ir garso failų atsukimo valdymas	SR Dugmad za reprodukciju Kontrola reprodukcije medijskih datoteka	DE Fernseher Auf Fernseh wiedergabe umschalten	LT TV Šaltinio jungimas, kad būtų galima žiūrėti TV	SV TV Växla källa till TV
EL Κουμπιά Αναπαραγωγής Έλεγχος αναπαραγωγής αρχείων πολυμέσων	LV Atskaņošanas kontroles pogas Pārvaldīt multivides failu atskaņošanu	SV Uppspelningsknappar Styr uppspelning av mediefiler	EL Τηλεόραση Αλλαγή πηγής σε παρακολούθηση τηλεόρασης	LV TV Pārslēgt avotu, lai skatītos TV	TH ทีวี เปลี่ยนแหล่งข้อมูลเพื่อดูทีวี
ES Botones de reproducción Controlar la reproducción de archivos multimedia	NL Afspeelknoppen Afspelen van mediabestanden bedienen	TH ปุ่มเล่น ควบคุมการเล่นสื่อ	ES TV Cambiar fuente para ver TV	NL TV Bron overschakelen om TV te bekijken	TR TV TV izlemenir için kaynağı değiştirmek
ET Esituspnud Juhivad meediumifailide taasesitamist	NO Avspillingsknapper Kontroller avspilling av mediefiler	TR Оynatma düğmeleri Medya dosyalannın oynatılmasını denetler	ET TV vahetvat vaatamisallikaks teleri	NO TV Bytt kilde for å se på TV	UK ТВ Переключення джерела для перегляду телевизора
FI Toistopainikkeet Hallitse mediatiedostojen toisto	PL Przyciski odtwarzania Kontrola odtwarzania plików multimedialnych	UK Кнопки відтворення Керування відтворенням файлів мультимедіа	FI TV Vaihda lähdetä television katsomiseksi	PL TV Włącz źródło, aby obejrzeć telewizję	AR التلفزيون لتبديل المصدر إلى وضع مشاهدة التلفزيون
FR Touches de lecture Contrôler la lecture des fichiers multimédias	PT Botões de Reprodução Controlar a reprodução de ficheiros de multi-média	AR أزرار التشغيل للتحكم في تشغيل ملفات الوسائط	FR TV Changer de source pour regarder la télévision	PT TV Mudar de origem para ver televisão	
GA Snaipí athseimna Rialaigh athsheimnacha meán			GA Teilifís Athraigh an fhoinse chun féachaint ar an teilifís	RO TV Comutați sursa pentru a vă uita la televizor	



EN **Source**

Access a connected device

BG **Източник**

Достъп до свързано устройство

CS **Zdroj**

Přerpnutí na připojené zařízení

DA **Kilde**

Åbn en tilsluttet enhed

DE **Quelle**

Auf ein angeschlossenes Gerät zugreifen

EL **Πηγή**

Πρόσβαση σε συνδεδεμένη συσκευή

ES **Fuente**

Acceder al dispositivo conectado

ET **Source (Allikas)**

pääs ühendatud seadmesse

FI **Lähde**

Käytä yhdistettyä laitetta

FR **Source**

Accéder à un périphérique connecté

GA **Foinse**

Tar ar ghléas nasctha

HR **Izvor**

pristup priključenom uređaju

HU **Forrás**

Kapcsolatba lép egy csatlakoztatott készülékkel

IT **Sorgente**

Accedere ad un dispositivo collegato

KK **Теледидар**

Теледидар көрү үшүн дереккөз көсү

LT **Šaltinis**

Prieiga prie prijungto įrenginio

LV **Avots**

Pieklūt pieslēgtajai iekārtai

NL **Bron**

Overschakelen naar aangesloten apparaat

NO **Kilde**

Åpne en tilkoblet enhet

PL **Źródło**

Dostęp do podłączonego urządzenia

PT **Origem**

Aceder a um dispositivo ligado

RO **Sursă**

Accesați dispozitivul conectat

RU **Источник**

Доступ к подключенным устройствам

SL **Vir**

Preklop na priključeno napravo

SK **Zdroj**

Pristup k pripojenému zariadeniu

SR **Izvor**

Pristup povezanom uređaju

SV **Källa**

Få åtkomst till en ansluten enhet

TH **แหล่ง**

เข้าดูอุปกรณ์ที่เชื่อมต่อ

TR **Kaynak**

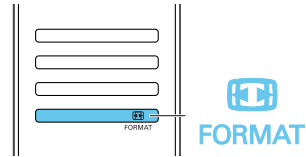
Bağlı cihazlara erişim sağları

UK **Джерело**

Доступ до підключених пристроїв

المصدر AR

للوصول إلى جهاز متصل



EN **Format**

Change picture format

BG **Формат**

Промяна на формата на картината

CS **Formát**

Změna formátu obrazu

DA **Format**

Skift billedformat

DE **Format**

Bildformat ändern

EL **Μορφή**

Αλλαγή μορφής εικόνας

ES **Formato**

Cambiar el formato de imagen

ET **Format (Vorming)**

Muudab pildi vormingut

FI **Muoto**

Vaihda kuvamuotoa

FR **Format**

Changer de format d'image

GA **Formáid**

Athraigh formáid an pictiúir

HR **Oblik**

Promjena oblika slike

HU **Formátum**

Megváltoztatta a képformátumot

IT **Formato**

Cambiare il formato dell'immagine

KK **Формат**

Суреттин форматын өзгөртү

LT **Formatas**

Vaizdo formato pakeitimasis

LV **Formāts**

Mainīt attēla formātu

NL **Formaat**

Endre bildeformat

NO **Format**

Åpne en tilkoblet enhet

PL **Format**

Zmiana formatu obrazu

PT **Formato**

RO **Format**

Modificati formatul imaginii

RU **Формат**

Изменение формата изображения

SL **Format**

Spreminjanje formata slike

SK **Formát**

Zmena formátu obrazu

SR **Format**

Promena formata slike

SV **Format**

Ändra bildformat

TH **รูปแบบ**

เปลี่ยนรูปแบบไฟล์ภาพ

TR **Biçim**

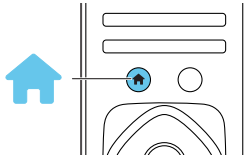
Resim biçimini değiştirir

UK **Формат**

Зміна формату зображення

التنسيق AR

لتغيير تنسيق الصورة



EN Home
Access the Home menu

BG Начало
Достъп до меню
Начало

CS Doma
Přechod do nabídky
Doma

DA Hjem
Åbn menuen Hjem

DE Start
Das Startmenü öffnen

EL Αρχική σελίδα
Πρόσβαση στο μενού
της Αρχικής σελίδας

ES Casa
Acceder al menú Casa

ET Kodu
Pääs kodumenüüsse

FI Koti
Vaihda kuvamuotoa

FR Accueil
Avaa Koti-valikko

GA Baile
Tar ar an roghchlár Baile

HR Početni izbornik
Pristup početnom
izborniku

HU Otthon
Megjeleníti az Otthon
menüt

IT Home
Accedere al menu Home

KK Бастапкы
Бастапкы мәзірге кыры

LT Pradžia
Prieiga prie pradžios
meniu

LV Sākums
Piekļūt sākuma izvēlei

NL Startpagina
Het menu Start openen

NO Hjem
Åpne Hjem-menyen

PL Menu główne
Dostęp do menu
głównego

PT Casa
Aceder ao menu Casa

RO Acasă
Accesați meniul Acasă

RU Главное меню
Переход к основному
меню

SL Začetni meni
Preklop na začetni meni

SK Domov
Prístup k ponuke Domov

SR Početak
Pristup početnom meniju

SV Hemma
Visa menyen Hemma

TH หน้าแรก
เข้าชมเมนูหน้าแรก

TR Anasayfa
Ana menüye erişim sağlar

UK Головне меню
Перехід до основного
меню

القائمة الرئيسية AR
الوصول إلى القائمة الرئيسية

EN List
Access the TV channel list

BG Списък
Достъп до списъка с
телевизионни канали

CS Seznam
Přechod na seznam
televizních stanic

DA Liste
Åbn tv-kanallisten

DE Liste
Auf die Senderliste
zugreifen

EL Λίστα
Πρόσβαση στη λίστα
τηλεοπτικών καναλιών

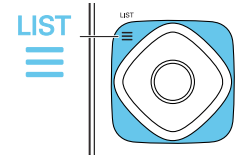
ES Lista
Acceder a la lista de
canales de TV

ET List (Loend)
Pääs telekanalite
loendisse

FI Luettelo
Avaa television kanaval-
uettelo

FR List
Accéder à la liste des
chaînes de télévision

GA Liosta
Tar ar liosta na gcainéal
teilifíse



HR Popis
Pristup popisu televizijskih
programa

HU Lista
Megjeleníti a TV-csatornák
listáját

IT Elenco
Accedere all'elenco dei
canali TV

KK Тизим
Теледидар арнасы
тизімине кыру

LT Sąrašas
Prieiga prie TV kanalų
sąrašo

LV Saraksts
Piekļūt TV kanālu
sarakstam

NL Lijst
Lijst met TV-zenders
openen

NO List
Åpne listen over-TV-
kanaler

PL Lista
Dostęp do listy kanałów
TV

PT Lista
Aceder à lista de canais
do televisor

RO Listă
Accesați lista cu canalele
TV

RU Список
Переход к списку
каналов

SL Seznam
Odpre seznam TV-
kanalov

SK Zoznam
Pristup k zoznamu TV
kanalov

SR Lista
Pristup listi TV kanala

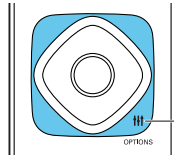
SV Lista
Visa listan över TV-kanaler

TH รายการ
เข้าดูรายการของทีวี

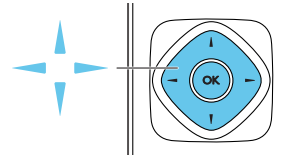
TR Liste
TV kanalları listesine
erişim sağlar

UK Список
Перехід до списку
каналів

القائمة AR
الوصول إلى قائمة القنوات
التلفزيونية



OPTIONS



EN Options Access currently available options	GA Roghanna Tar ar na roghanna atá ar fáil faoi láthair	RO Opțiuni Accesați opțiunile disponibile în momentul respectiv	EN Navigation Navigate through menus and select items	GA Nascleanúint Déan nascleanúint trí na roghchláir agus roghnaigh mír(eanna)	PT Navegação Navegar nos menus e itens seleccionados
BG Опции Достъп до наличните в момента опции	HR Mogućnosti pristup trenutno dostupnim mogućnostima	RU Параметры Переход к доступным параметрам	BG Навигиране Навигация през менюта и избор на позиции	HR Mogućnosti pristup trenutno dostupnim mogućnostima	RO Navigare Navigați prin meniuri și selectați elemente
CS Možnosti Zobrazení aktuálně dostupných možností	HU Lehetőségek Megjelenít az éppen elérhető lehetőségeket	SL Možnosti Nastavitev možnosti, ki so na voljo	CS Ovládání Procházení nabídek a volba položek	HU Navigáció Lehetővé teszi a navigálást és elemek kiválasztását a menükben	RU Навигация Навигация по меню и выбор установок
DA Indstillinger Åbn de aktuelt tilgængelige indstillinger	IT Opzioni Accedere alle opzioni attualmente disponibili	SK Možnosti Prístup k aktuálne dostupným možnostiam	DA Navigation Naviger i menuer, og vælg elementer	IT Navigazione Spostarsi tra i menu e selezionare le voci	SL Krmarjenje Premikanje po menijih in izbiranje možnosti
DE Optionen Auf aktuell verfügbare Optionen zugreifen	KK Опциялар Ағымдағы қол жетімді опцияларға кіру	SR Opcije Pristup trenutno dostupnim opcijama	DE Navigation Durch Menüs navigieren und Menüpunkte auswählen	KK Опциялар Ағымдағы қол жетімді опцияларға кіру	SK Navigačné tlačidlo Pohyb v ponukách alebo uskutočnenie výberu
EL Επιλογές Πρόσβαση στις τρέχουσες διαθέσιμες επιλογές	LT Parinkty Prieiga prie žiuo metu pasiekiamų parinkčių	SV Alternativ Visa tillgängliga alternativ	EL Πλοήγηση Πλοήγηση στα μενού και επιλογή στοιχείων	LT Naršymas Meniu naršymas ir programų pasirinkimas	SR Navigacija Kretanje kroz menije i izbor stavki
ES Opciones Ajustar configuración del televisor	LV Opcijas Piekļūt pieejamajām opcijām	TH ตัวเลือก เข้าใช้ตัวเลือกที่มีในปัจจุบัน	ES Navegación Navegar por los menús y seleccionar opciones	LV Navigācija Pārvietoties starp izvēlnēm un atlasīt objektus	SV Navigering Navigera i menyer och gör val
ET Options (Valikud) Pääs saadolevate valikute juurde	NL Opties Momenteel beschikbare opties openen	TR Seçenekler Ö an kullanılan seçeneklere erişim sağlar	ET Navigeerimine Navigeerige menüüdes ja valige üksusi	TH สำรวจ เลื่อนดูเมนูและเลือกรายการ	TR Gezinme Menülerde gezinmenizi ve öğeleri seçmenizi sağlar
FI Asetukset Acceder a las opciones disponibles	NO Alternativer Åpne tilgjengelige alternativer	UK Параметри Перехід до доступних параметрів	FI Siirtyminen Liiku valikoissa ja valitse kohteita	NL Navigatie Navigeren in menu's en items selecteren	UK Навігація Навігація по меню та вибір установок
FR Options Accéder aux options disponibles	PL Opcje Dostęp do obecnie dostępnych opcji	AR الخيارات للوصول إلى الخيارات المتاحة حالياً	FR Navigation Naviguer dans les menus et sélectionner des éléments	NO Navigering Naviger gjennom menyer og velg elementer	AR التنقل للتنقل في القوائم واختيار العناصر
	PT Opções Aceder às opções disponíveis actualmente			PL Nawigacja Nawigacja w menu i wybór elementów	



www.philips.com/support

English	For sustainability, the user manual is not printed and available in your product as onscreen help. A printable user manual as well as product updates is available from www.philips.com/support	Ελληνικά	Για λόγους βιωσιμότητας, το εγχειρίδιο χρήστη δεν έχει τυπωθεί και παρέχεται στο προϊόν σας ως βοήθεια επί της οθόνης. Στον ιστότοπο www.philips.com/support μπορείτε να εκτυπώσετε το εγχειρίδιο χρήστη καθώς και να βρείτε ενημερώσεις για το προϊόν.	Hrvatski	Radi održivosti, korisnički se priručnik ne isporučuje u tiskanom obliku, nego je dostupan na vašem proizvodu u obliku pomoći na ekranu. Verzija priručnika za ispis kao i ažuriranja za proizvod dostupni su na www.philips.com/support .	Magyar	A fenntarthatóság érdekében a felhasználói kézikönyv nem nyomtatott formában, hanem a képernyőn megjelenő súgóként érhető el. A kinyomatható felhasználói kézikönyv és a termékfrissítések a www.philips.com/support support webhelyen érhetők el.
Български	За по-лесна поддръжка ръководството за потребителя не е отпечатано и може да се намери в продукта под формата на екранна помощ. Подходящо за печат ръководство за потребителя, както и актуализации за продуктите, са налични на адрес www.philips.com/support .	Eesti	Säästvuse nimel ei trükitata kasutusjuhendit välja ja see on saadaval tootes ekraanispikirina. Nii väljatrukutat kasutusjuhend kui ka tootevärskendused on saadaval aadressil www.philips.com/support .	Italiano	Per la sostenibilità ambientale, il manuale per l'utente non è stato stampato ed è disponibile come guida su schermo fornita con il prodotto. La versione stampabile del manuale per l'utente e gli aggiornamenti per il prodotto sono disponibili all'indirizzo www.philips.com/support .	Nederlands	Uit milieu-overwegingen is de gebruikershandleiding niet in gedrukte vorm beschikbaar; maar als help op het scherm. U kunt zowel een zelf af te drukken handleiding als productupdates downloaden op www.philips.com/support .
Čeština	Z důvodů snahy o zachování trvale udržitelného rozvoje, není uživatelská příručka vytištěna, ale je dostupná jako elektronická nápověda v televizoru. Pro tisk vhodnou verzi uživatelské příručky najdete na stránkách www.philips.com/support .	Español	Por motivos de sostenibilidad, el manual de usuario no está en formato impreso, aunque puede verlo en formato de ayuda en pantalla en el propio producto. En www.philips.com/support , puede acceder a un manual de usuario en formato preparado para impresión y también a actualizaciones del producto.	Қазақша	Тұрақтылық мақсатымен пайдаланушы нұсқаулығы басып шығарылмаған және оны экрандағы анықтамдан алуға болады. Басып шығарылатын пайдаланушы нұсқаулығы мен бұйымның жаңартуларын www.philips.com/support веб-сайтынан алуға болады.	Norsk	Av bærekraftshensyn leveres brukerhåndboken som hjelp på skjermen og ikke i trykt form. På www.philips.com/support finner du en brukerhåndbok du kan skrive ut, samt produktoppdateringer.
Dansk	Af hensyn til bæredygtighed er denne manual ikke trykt på papir men tilgængelig i dit produkt som skærmbjælp. En printbar brugervejledning samt produktopdateringer er tilgængelige på www.philips.com/support .	Français	Dans un souci de durabilité, le manuel d'utilisation n'est pas imprimé. Il est disponible dans votre produit sous forme d'aide à l'écran. Un manuel d'utilisation imprimable et des mises à jour pour votre produit sont disponibles à la page www.philips.com/support .	Latviešu	Lai nodrošinātu ērtāku uzturēšanu, lietotāja rokasgrāmata netiek drukāta, bet ir pieejama produktā kā palīdzība elektroniskā formātā. Izdrukājama lietotāja rokasgrāmata un produktu atjauninājumi ir pieejami vietnē www.philips.com/support .	Polski	W trosce o środowisko niniejszy podręcznik użytkownika nie został wydrukowany, ale jest dostępny w poszczególnych produktach jako pomoc wyświetlana na ekranie. Podręcznika użytkownika do wydrukowania, jak również aktualizacje informacji o produktach są dostępne pod adresem www.philips.com/support .
Deutsch	Aus Nachhaltigkeitsgründen wird die Bedienungsanleitung nicht gedruckt und ist in Ihrem Produkt als Bildschirmlilfe verfügbar. Eine druckbare Bedienungsanleitung sowie Produktupdates finden Sie unter www.philips.com/support .	Gaeilge	Ar mhaith le hinhbuanaitheacht, ní bhfaighfear lámhleabhar an úsáideora i bhfoirm chlóite ach mar chabhair scáileán. Gheofar lámhleabhar úsáideora inchlóite mar aon le nuashonruithe táirge ó www.philips.com/support	Lietuvių	Laikydamiės tvarumo principo pateikiame nespausdintinį kiekvieno gaminio naudotojo vadovą, kuris pateikiamas kaip ekrano žinynas. Spausdintinį naudotojo vadovą ir gaminio naujinius rasite svetainėje www.philips.com/support .	Português	Por motivos de sustentabilidade, o manual de utilizador não está disponível na versão impressa, mas sim como ajuda no ecrã. Um manual de utilizador imprimível, bem como atualizações do produto, encontra-se disponível a partir do site www.philips.com/support .

Română Pentru protejarea mediului înconjurător, manualul de utilizare nu a fost tipărit și este disponibil în produsul dumneavoastră ca și asistență pe ecran. Un manual de utilizare care poate fi tipărit cât și actualizări ale produsului sunt disponibile la www.philips.com/support.

Русский Для охраны окружающей среды руководство пользователя не напечатано, а включено в продукт в виде интерактивной справки. Руководство пользователя для печати, а также обновления для продукта см. по адресу www.philips.com/support.

Slovenščina Uporabniški priročnik iz trajnostnih razlogov ni v tiskani obliki in je na voljo v vašem izdelku kot zaslonska pomoč. Uporabniški priročnik v obliki, ki jo lahko natisnete, in posodobitve za izdelek so na voljo na spletni strani www.philips.com/support.

Slovenský Uporabniški priročnik iz trajnostnih razlogov ni v tiskani obliki in je na voljo v vašem izdelku kot zaslonska pomoč. Uporabniški priročnik v obliki, ki jo lahko natisnete, in posodobitve za izdelek so na voljo na spletni strani www.philips.com/support.

Srpski Radi očuvanja životne sredine, korisničko uputstvo nije odštampano, i uz proizvod koji posedujete dostupno je u vidu pomoći na ekranu. Korisničko uputstvo koje se može odštampati i ažuriranja za proizvod dostupni su na adresi www.philips.com/support.

Suomi Ympäristön suojelemiseksi käyttöopasta ei paineta, vaan se on käytettävissä tuotteessa näyttöohjeena. Painettu käyttöopas ja ajankohtaisia tietoja tuotteesta on saatavilla osoitteesta www.philips.com/support.

Svenska Användarhandboken finns av miljöhänsyn inte tryckt på papper, utan finns istället tillgänglig i din produkt som en skärmläp. En utskrivbar användarhandbok och produktuppdateringar finns på www.philips.com/support.

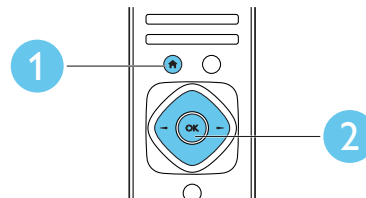
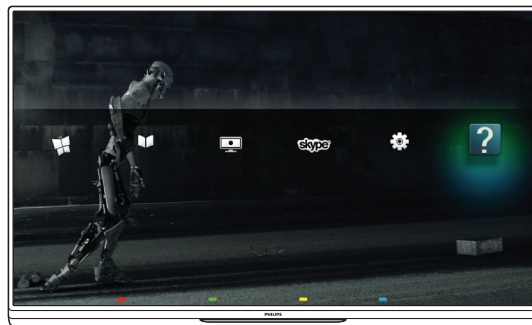
ภาษาไทย เพื่อการอนุรักษ์สิ่งแวดล้อม คู่มือผู้ใช้จะไม่ได้รับการตีพิมพ์ แต่จะมีอยู่ในเว็บไซต์บนหน้าจอผลิตภัณฑ์ของคุณ คุณสามารถดูคู่มือผู้ใช้ที่สามารถพิมพ์ออกมาได้และข้อมูลการอัปเดตผลิตภัณฑ์ใน www.philips.com/support

Türkçe Sürdürülebilirlik sağlanması amacıyla bu kullanıcı kılavuzu basılmamış ve ürününüzde ekran yardımı olarak sağlanmıştır. Yazdırılabilir kullanıcı kılavuzu için www.philips.com/support adresini ziyaret edin.

Українська З метою збереження навколишньої середовища посібник користувача відсутній у друкованому вигляді та введений у вигляді, як екранна довідка. Придатний для друку посібник користувача, а також оновлення для виробу, можна знайти за адресою www.philips.com/support.

وللحفاظ على الاستدامة البيئية، لم تتم طباعة دليل المستخدم وهو متاح في المنتج الخاص بك على الشاشة. ويمكنك أيضا الحصول على إصدار قابل للطباعة من دليل المستخدم وعلى تحديثات للمنتج من على www.philips.com/support

العربية





All registered and unregistered trademarks are the property of their respective owners.

Specifications are subject to change without notice.

Philips and the Philips' shield emblem are registered trademarks of Koninklijke Philips Electronics N.V. and are used under license from Koninklijke Philips Electronics N.V.

2012 © TP Vision Netherlands B.V. All rights reserved.

www.philips.com

