

Register your product and get support at
www.philips.com/welcome

4300 series



Quick start guide



PHILIPS



English Before using your product, read all accompanying safety information

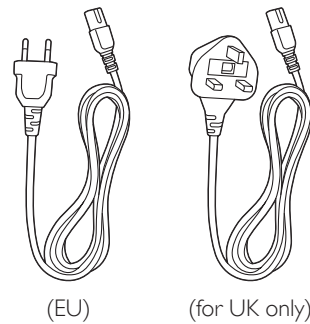
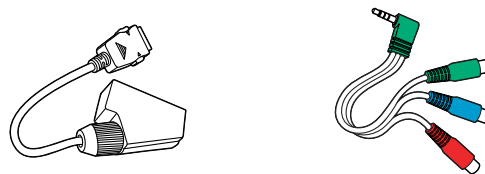
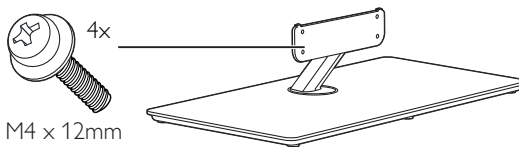
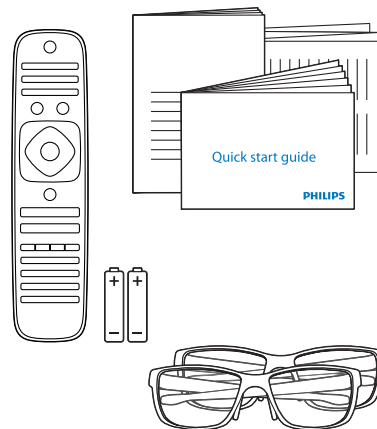
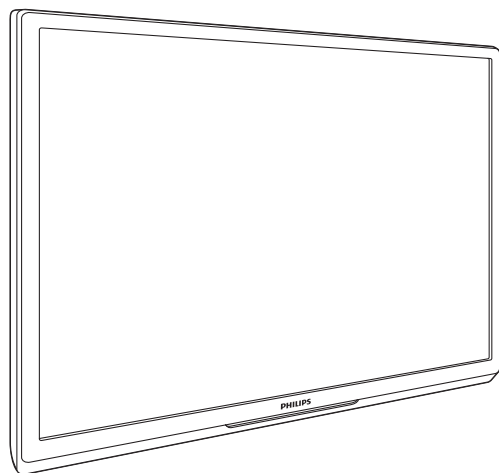
עברית לפני השימוש במוצר, קראו את כל מידע הבטיחות הנלווה



English

What's in the box

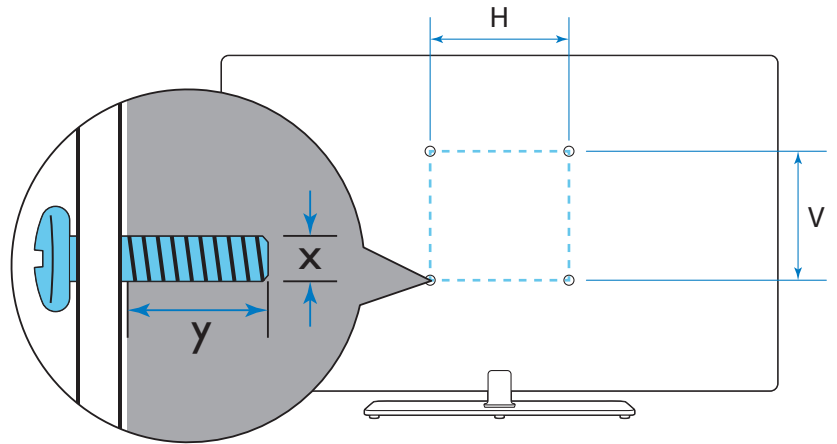
עברית תכולת המארז





English To wall mount, purchase a suitable bracket.
עברית להרכבת הטלוויזיה על הקיר, יש לרכוש זרוע מתאימה

TV	H	V	x	y
42"	400 mm	200 mm	M6	15-18 mm
47"	200 mm	200 mm	M6	15-18 mm



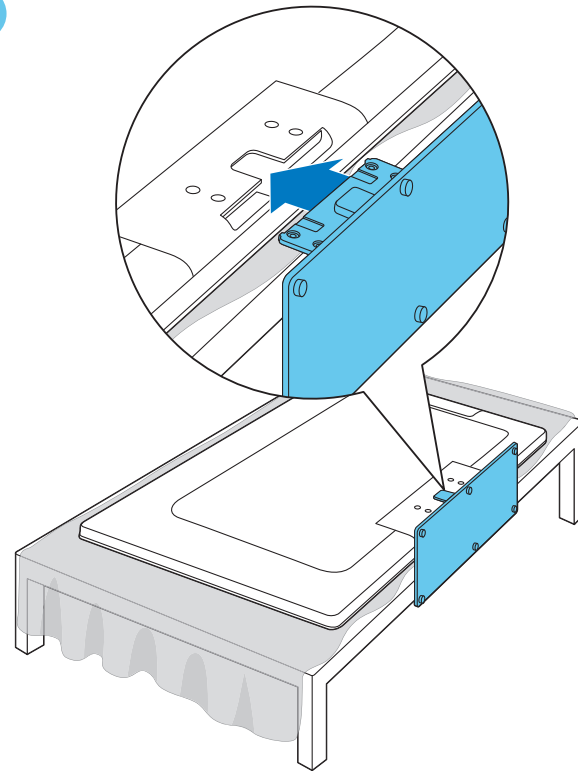
1

English

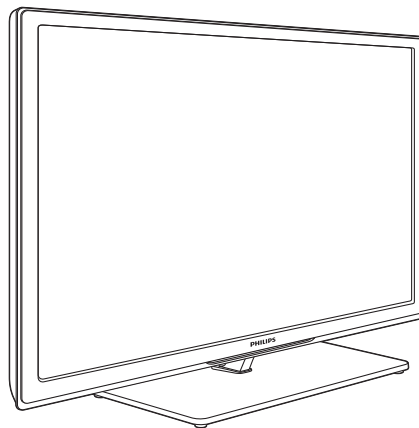
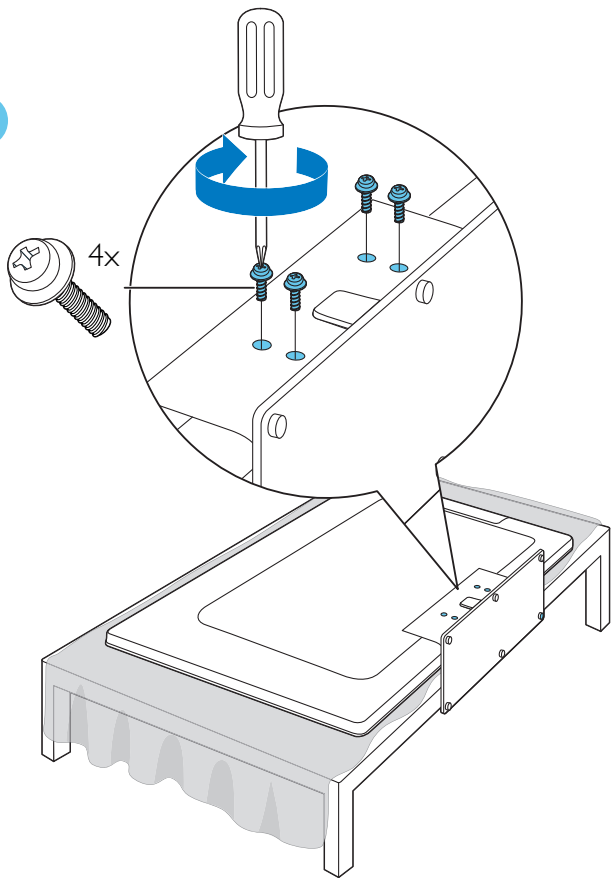
Mount the stand

עברית חברו את המעמד

1



2

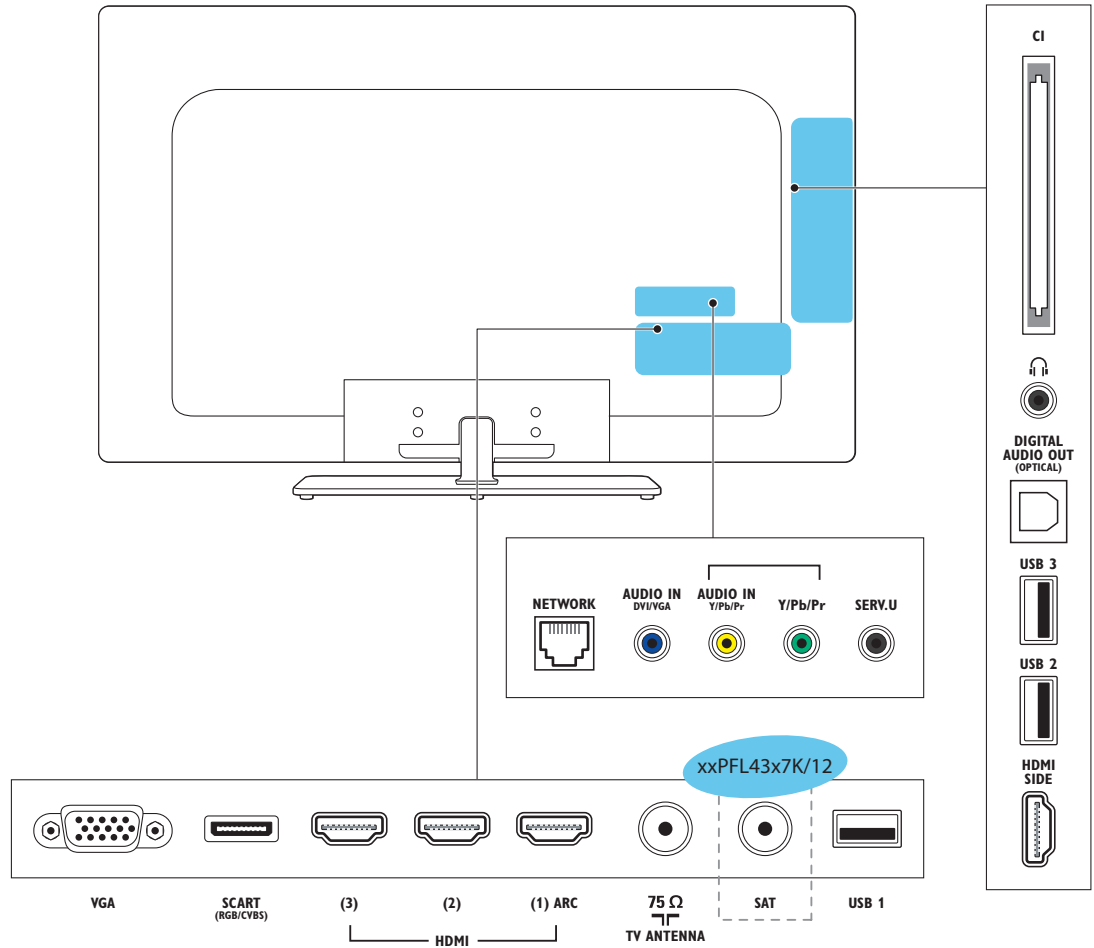


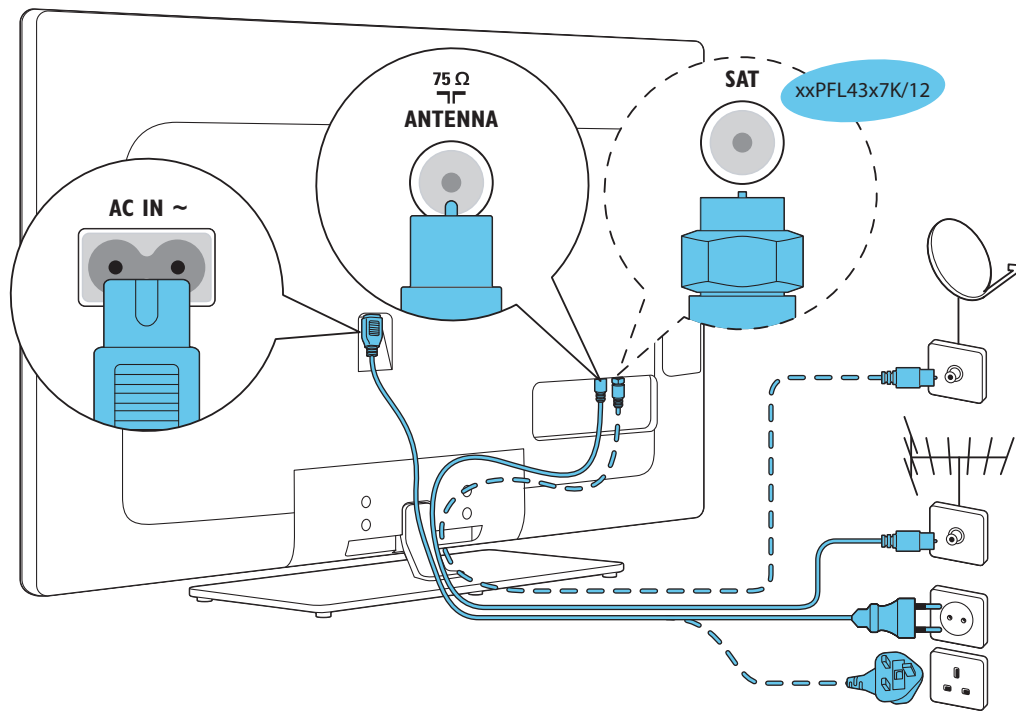
2

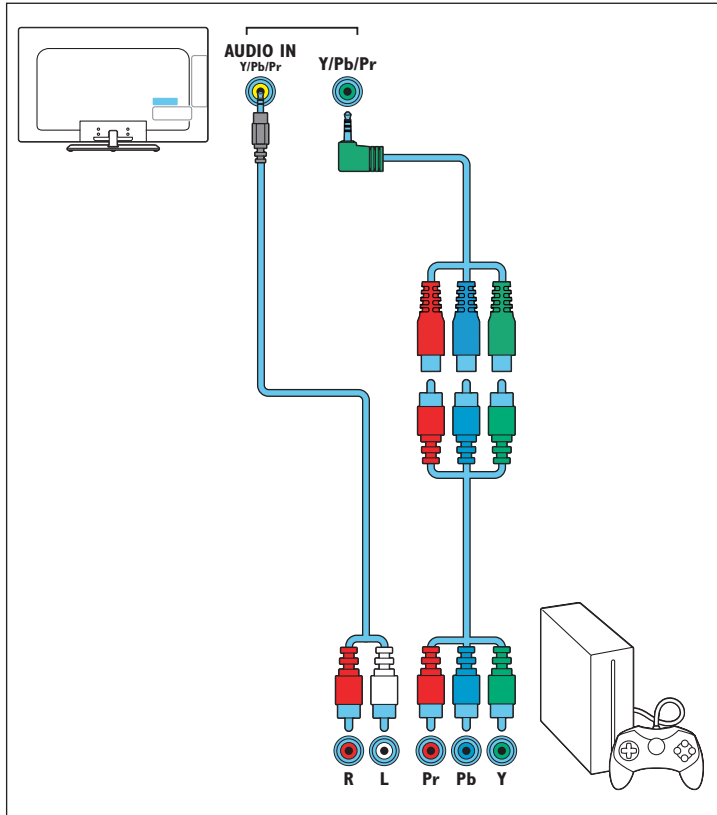
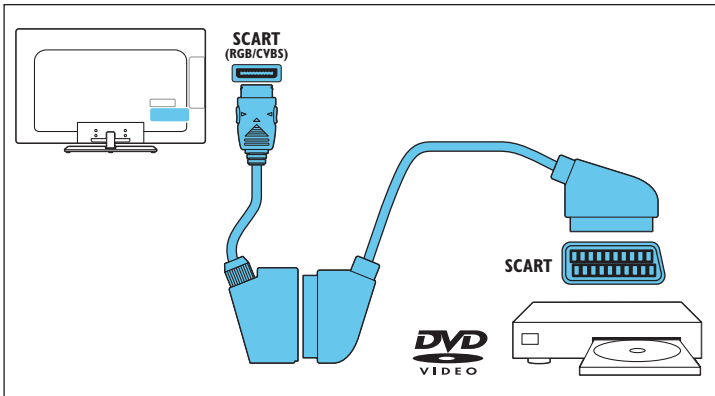
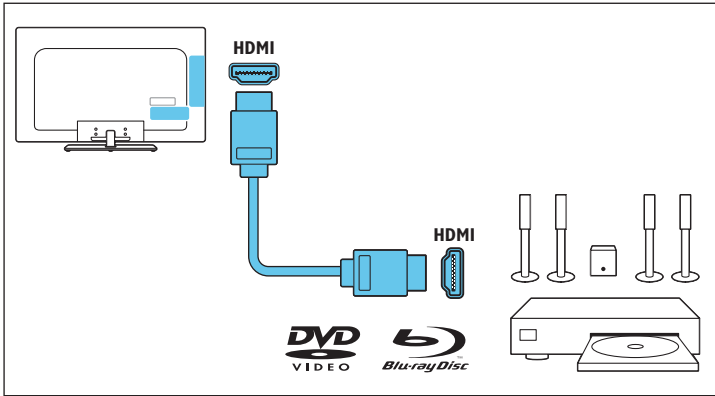
English

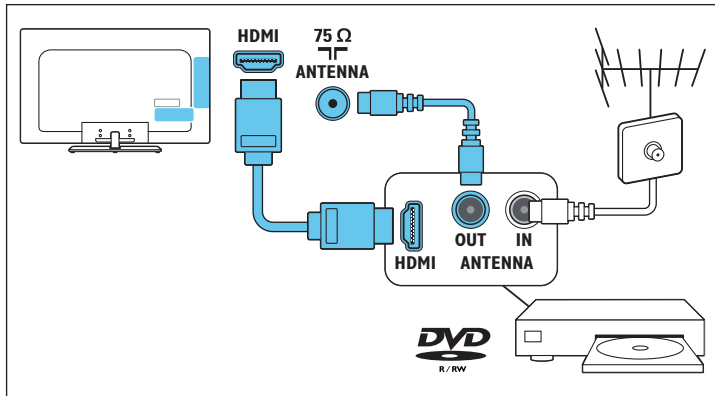
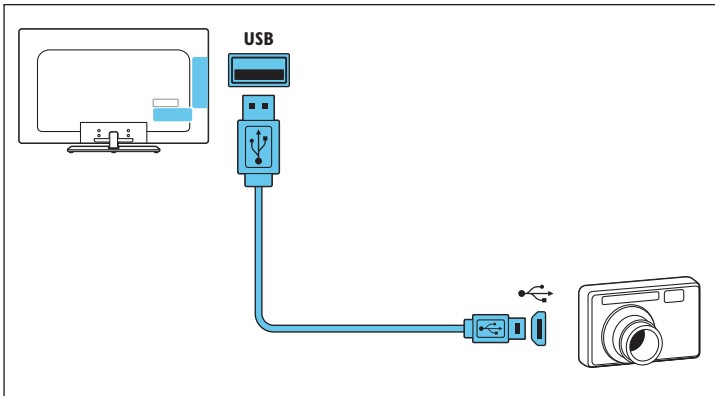
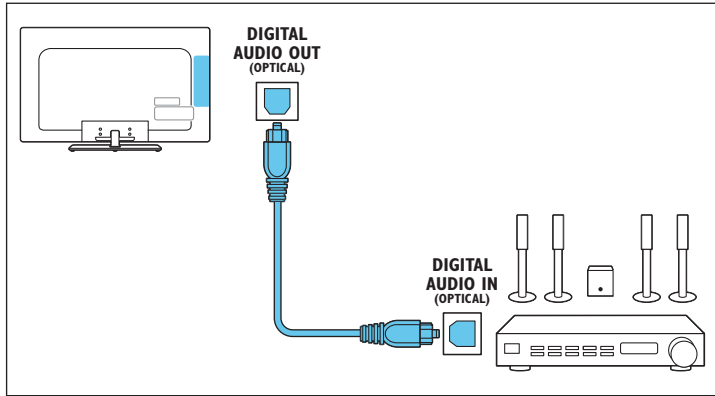
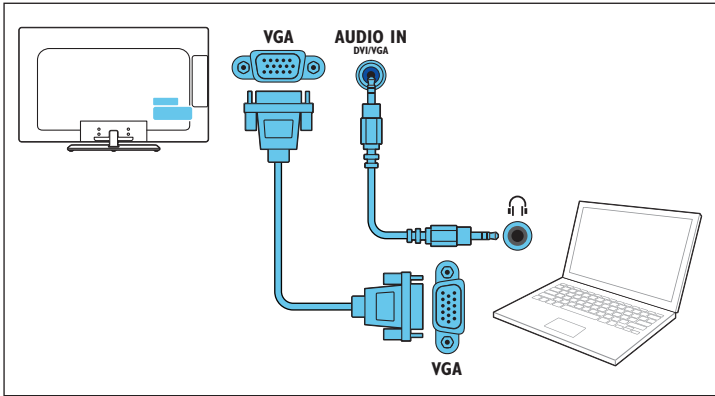
Connect

עברית חיבור







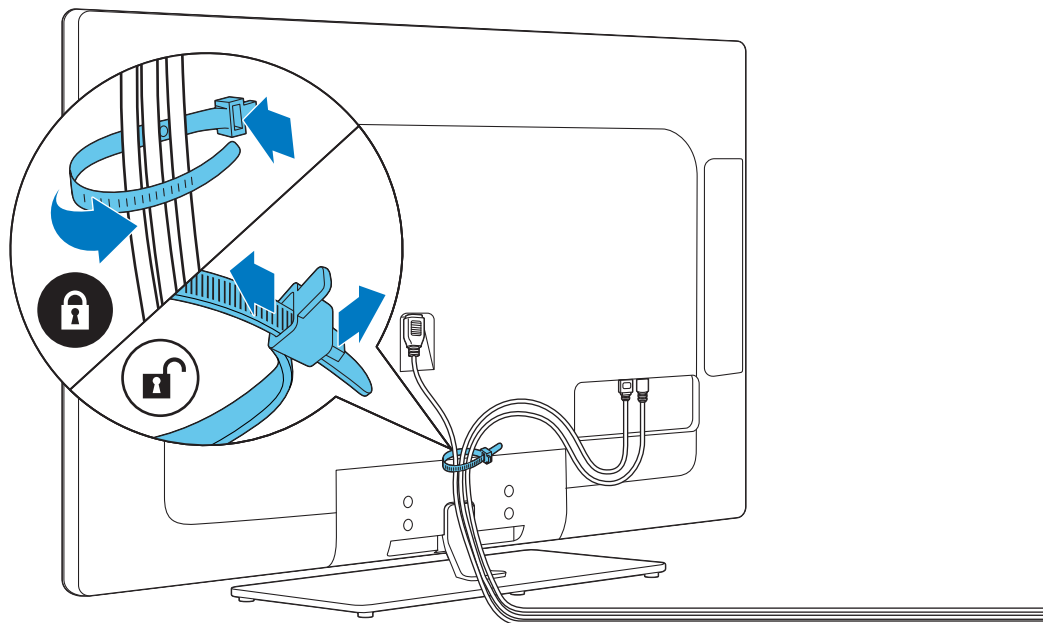


3

English

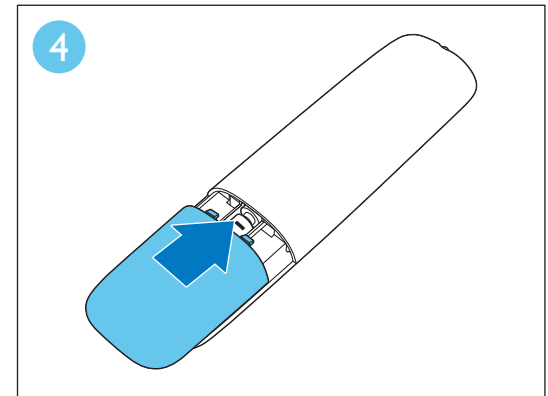
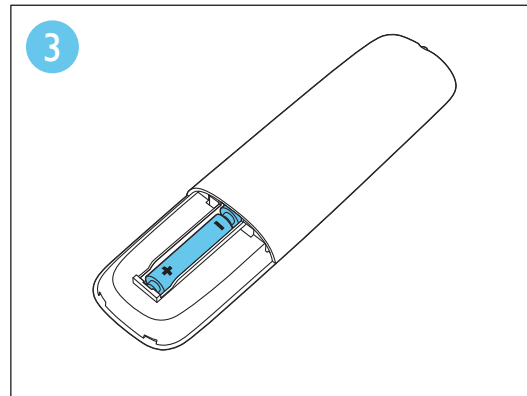
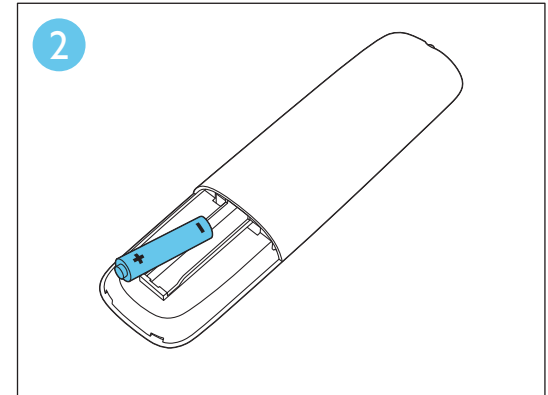
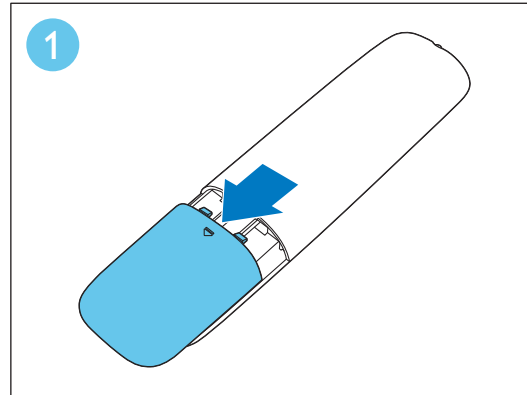
Manage cables

עברית סידור הכבלים



4

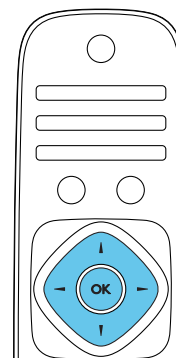
- English** Insert batteries
Български Поставяне на батериите
Čeština Vložte baterie
Dansk Isæt batterier
Deutsch Batterien einsetzen
Ελληνικά Εισαγωγή μπαταριών
Eesti Sisestage patareid
Español Insertar pilas
Français Insertion des piles
Gaeilge Cuir isteach cadhnaí
Hrvatski Umetanje baterija
Italiano Inserimento delle batterie
Қазақша Батареяларын салу
Latviešu Ievietojiet baterijas
Lietuvių Baterijų įdėjimas
Magyar Kábelek elvezetése
Nederlands Batterijen plaatsen
Norsk Sett inn batteriene
PolSKI Wkładanie baterii
Português Inserir baterias
Română Introduceți bateriile
Русский Установка элементов питания
Slovenščina Vstavite baterije
Slovenský Vloženie batérií
Srpski Ubacite baterije
Suomi Paristojen asettaminen paikoilleen
Svenska Hantera kablar
ภาษาไทย ใส่แบตเตอรี่
Türkçe Pilleri takma
Українська Встановлення батарей
العربية إدخال البطاريات

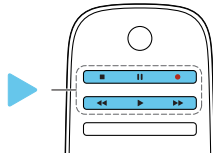


5

English Select your language and follow the onscreen instructions

עברית בחרו את השפה שלכם ובצעו את ההוראות המופיעות על המסך.



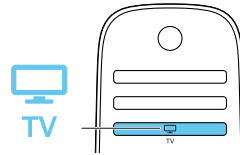


English

Play button

Control playback of media files

עברית **כפתור הפעלה**
שלוט בהפעלה של קבצי מדיה

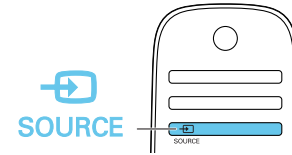


English

TV

Switch source to watch TV

עברית **טלוויזיה**
החלף מקור כדי לצפות בטלוויזיה

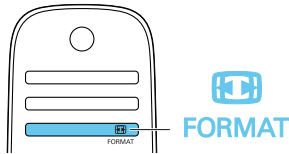


English

Source

Access a connected device

עברית **מקור**
כניסה למכשירים מחוברים

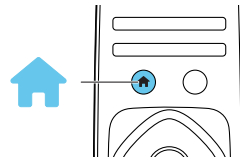


English

Format

Change picture format

עברית **תבנית**
שנה תבנית תמונה

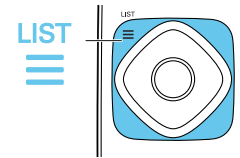


English

Home

Access the Home menu

עברית **בית**
גש לתפריט הבית

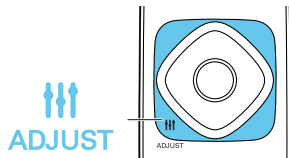


English

List

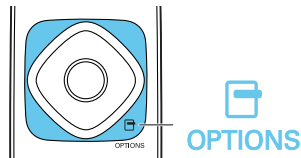
Access the TV channel list

עברית **רשימה**
גש לרשימת ערוצי הטלוויזיה



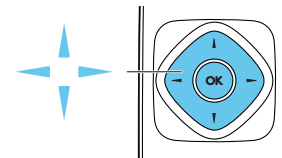
English **Adjust**
Adjust TV settings

עברית כוונן
כוונן את הגדרות הטלוויזיה



English **Options**
Access currently available options

עברית אפשרויות
גש לאפשרויות הזמינות כעת



English **Navigation**
Navigate through menus and select items

עברית ניווט
נווט בין תפריטים ובחר פריטים



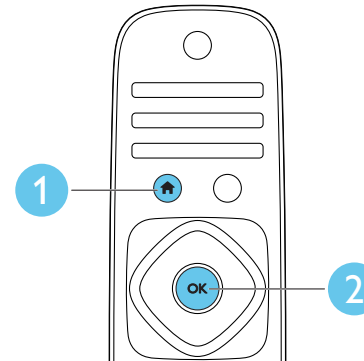
English

For sustainability, the user manual is not printed and available in your product as onscreen help. A printable user manual as well as product updates is available from www.philips.com/support

עברית למען העתיד, המדריך למשתמש אינו מודפס על נייר אלא זמין במסך המוצר שלכם. מדריך להדפסה ועדכונים נמצאים באתר www.philips.com/support



www.philips.com/support





Non-contractual images. / Images non contractuelles. / Außervertragliche Bilder.

All registered and unregistered trademarks are property of their respective owners.

Specifications are subject to change without notice.

Trademarks are the property of Koninklijke Philips Electronics N.V. or their respective owners.

2012 © TP Vision Netherlands B.V. All rights reserved.

www.philips.com

