

45502/\*\*/16

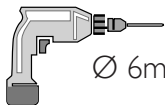
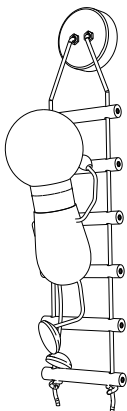


Gebruiksaanwijzing  
Notice d'emploi  
Benutzerhandbuch  
User manual  
Manual de usuario  
Manual do usuário



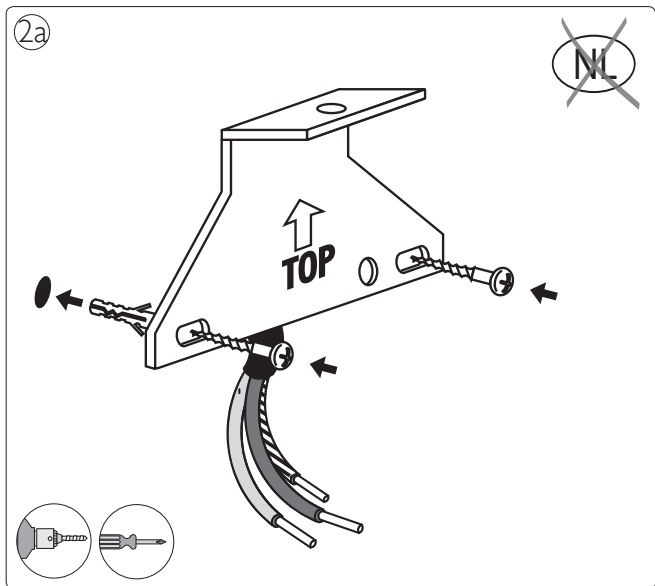
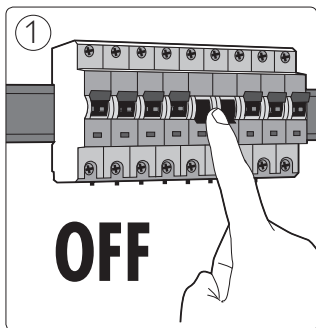
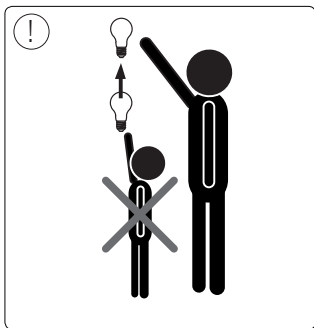
**PHILIPS**

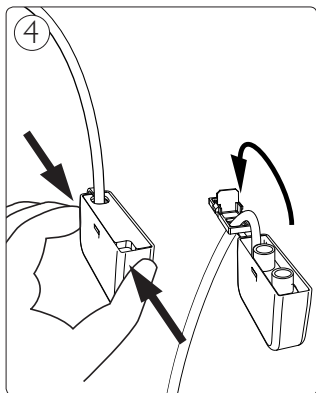
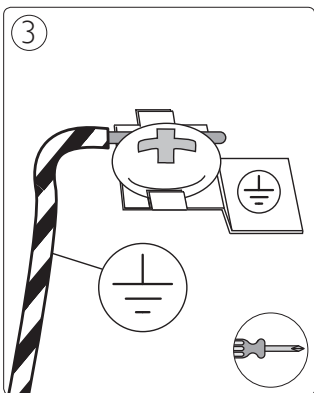
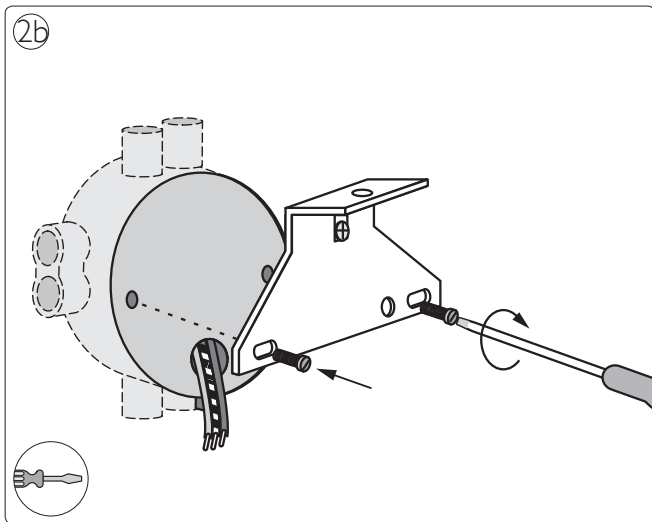
Incl.

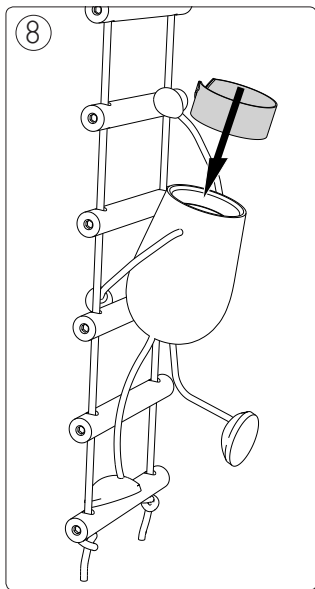
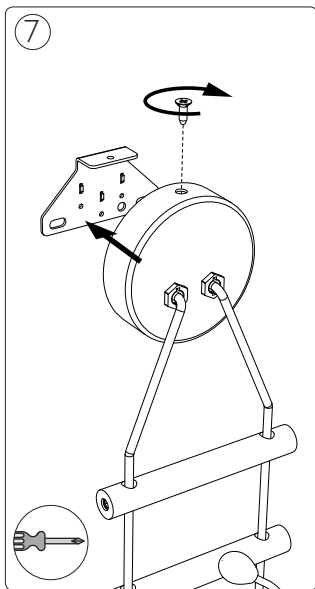
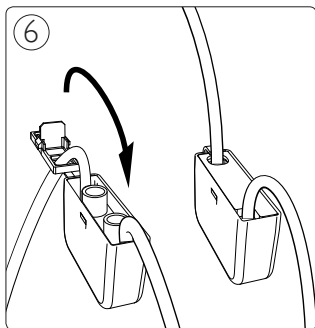
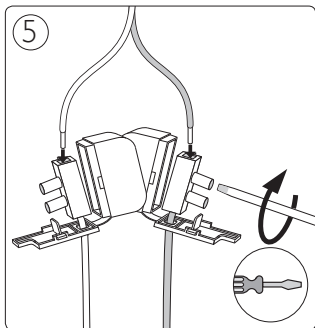


Ø 6mm

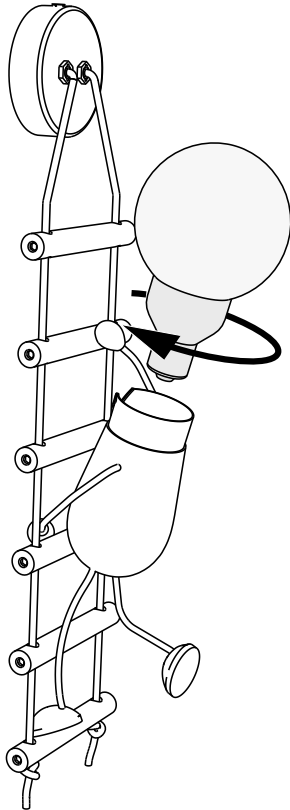








9







Philips Lighting Contact Centre  
Int. Business Reply Service  
I.B.R.S. / C.C.R.I. Numéro 10461  
5600 VB Eindhoven  
Pays-Bas / The Netherlands

[www.philips.com/homelighting](http://www.philips.com/homelighting)  
 +800 7445 4775

4404.018.33371  
Last update: 13/11/12