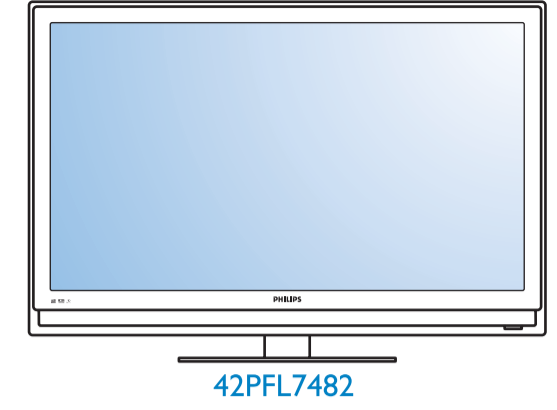


What's in the box

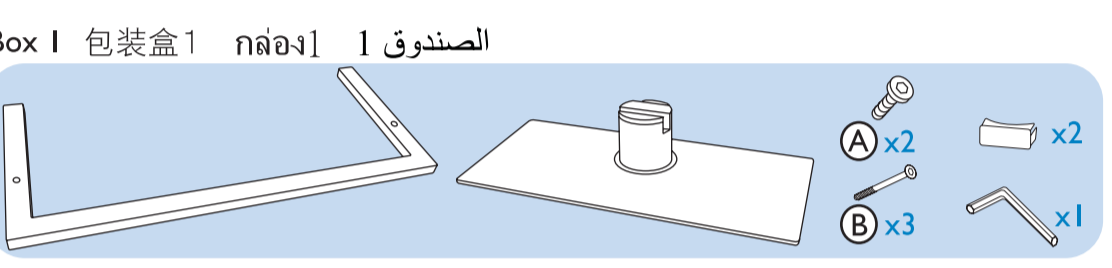
包装内的物品清单

มีอะไรอยู่ในกล่อง

محتويات الصندوق

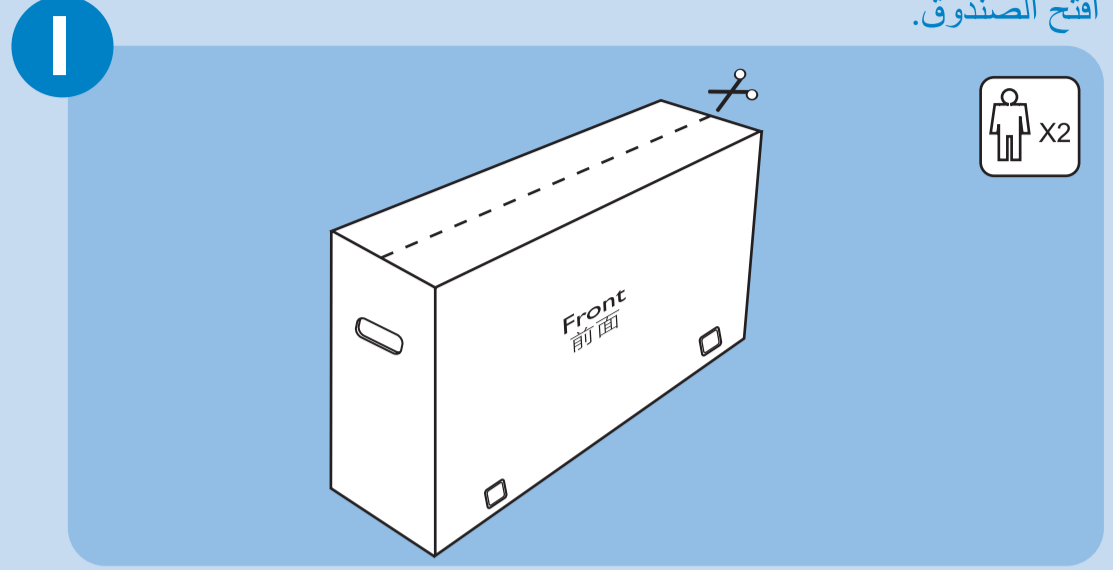


- Power cord 电源线
- Remote Control & Batteries 遥控器和电池
- User Manual 用户手册
- Warranty card 保修卡

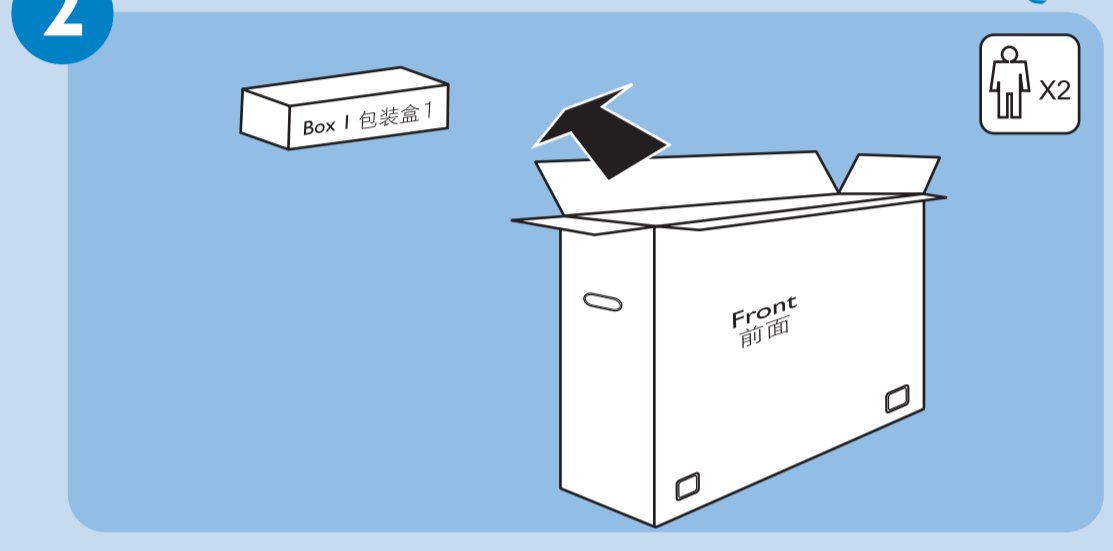


What else you'll need
 您所需要的物品
 มีอะไรที่คุณต้องใช้
 كل ما تحتاج إليه أيضًا

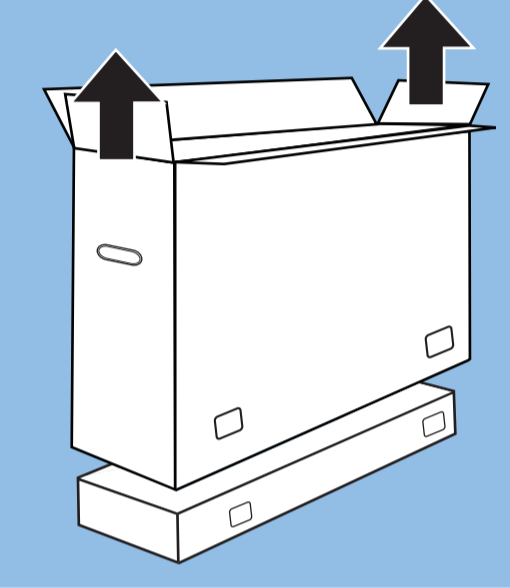
Open the box.
 打开包装盒。
 เปิดกล่อง



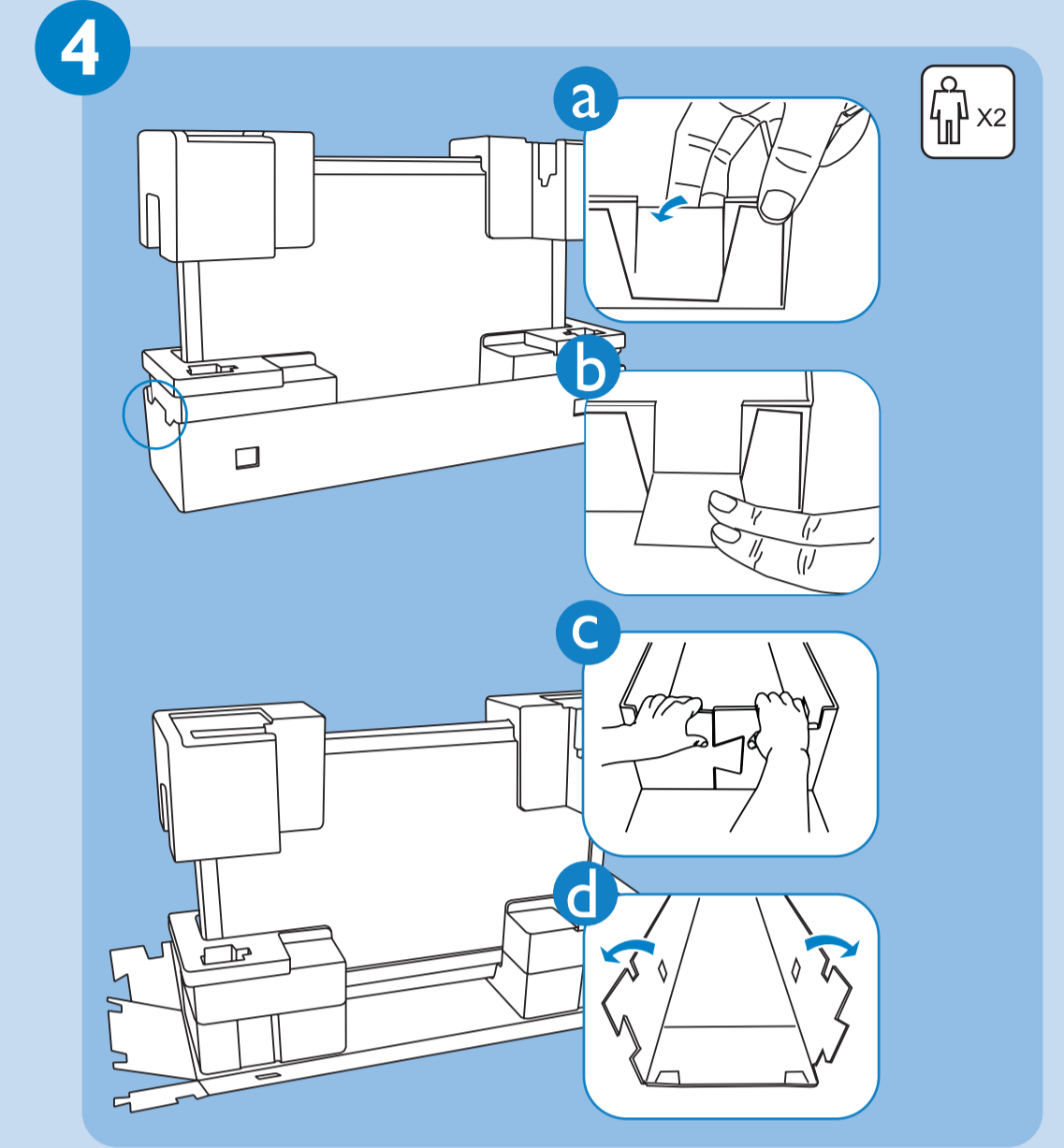
Remove accessories from the box.
 从包装盒中取出配件。
 นำอุปกรณ์เสริมออกจากกล่อง



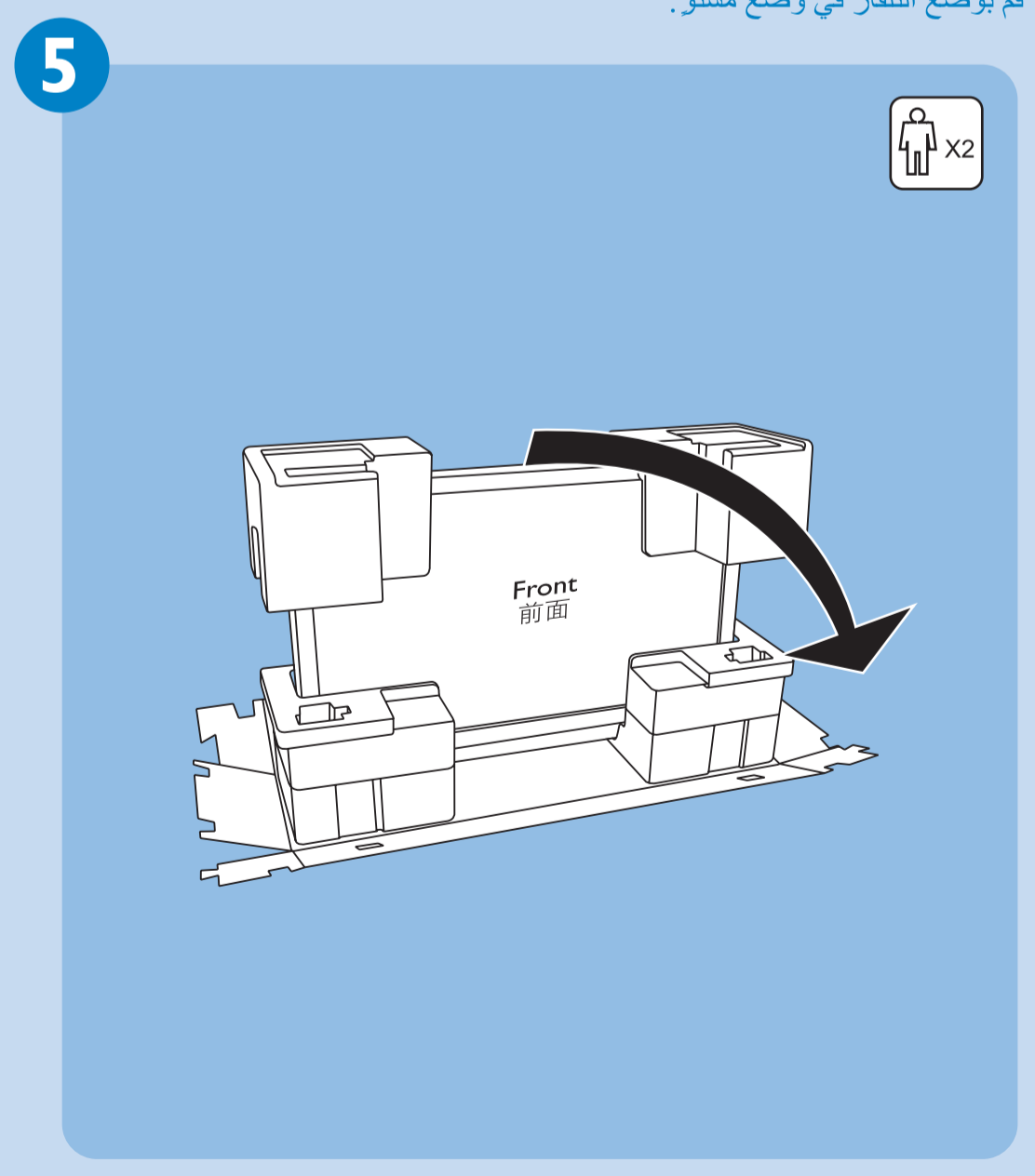
Follow these steps to take the clips out.
 按照下列步骤取下扣子。
 ปฏิบัติตามขั้นตอนต่อไปนี้เพื่อนำคลิปออก



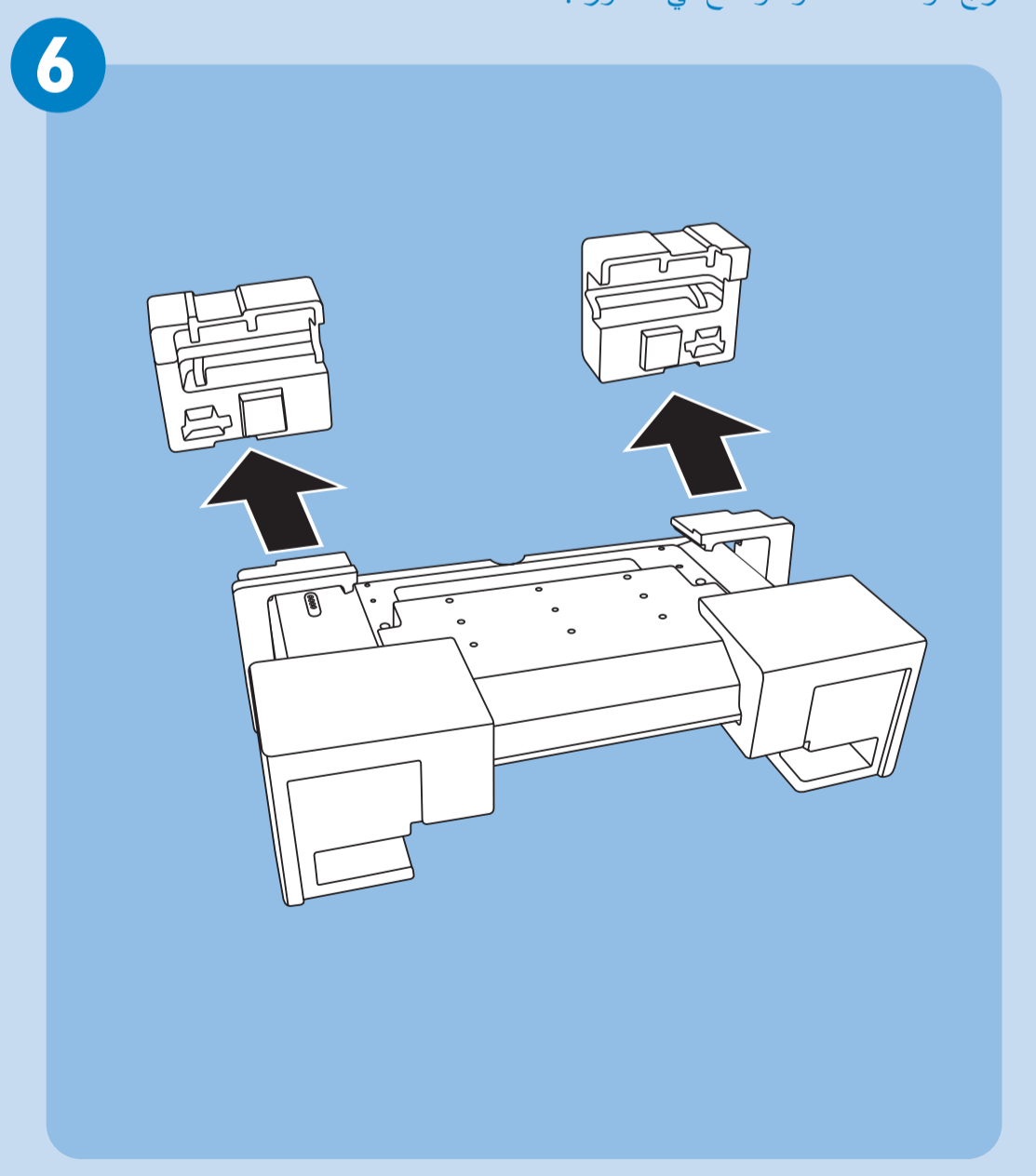
Follow these steps to unfold the bottom of carton.
 按照下列步骤展开下纸箱。
 ปฏิบัติตามขั้นตอนต่อไปนี้เพื่อคลี่ด้านล่างของกล่อง



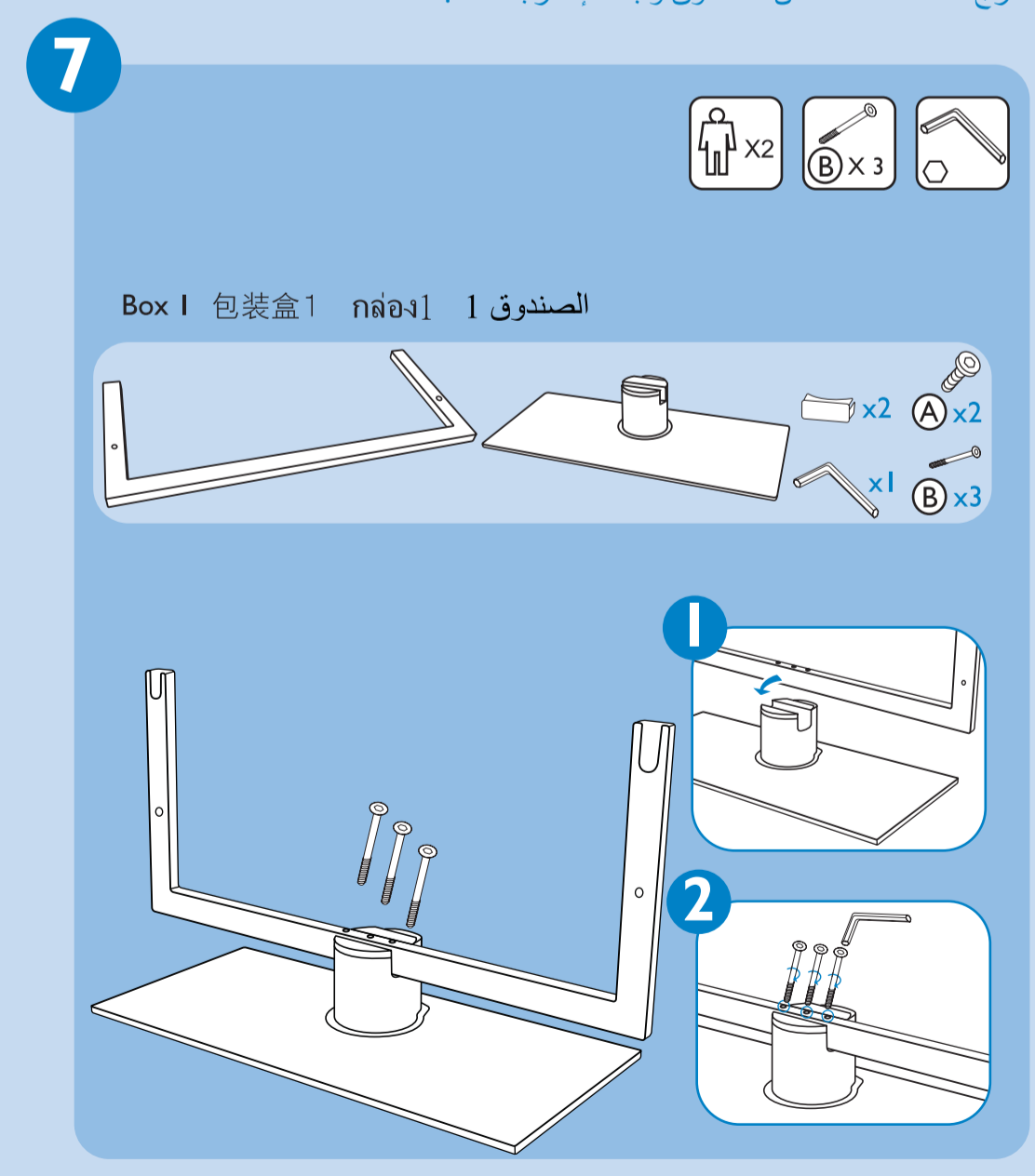
Lie the TV down.
 将电视机平放。
 วาง TV นอนลง



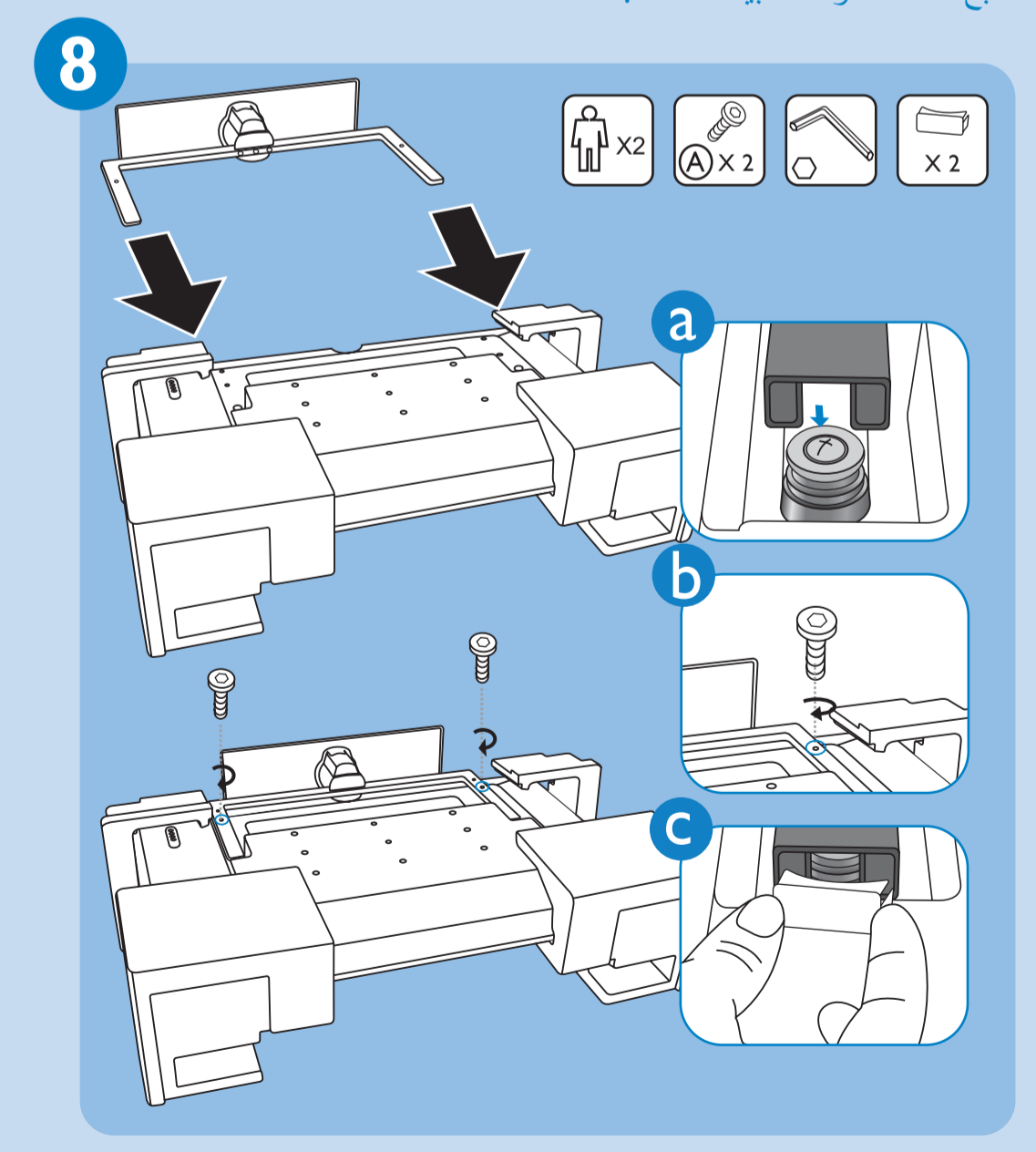
Remove the cushion as picture shown.
 取下图示小泡沫垫。
 นำวัสดุกัน กระแทกออก ดังแสดงในภาพ



Remove base accessories from the box and fix the frame with the base.
 从包装盒取出基座配件，拧紧基座架。
 นำอุปกรณ์เสริมฐานออกจากกล่อง และยึดกรอบกับฐาน



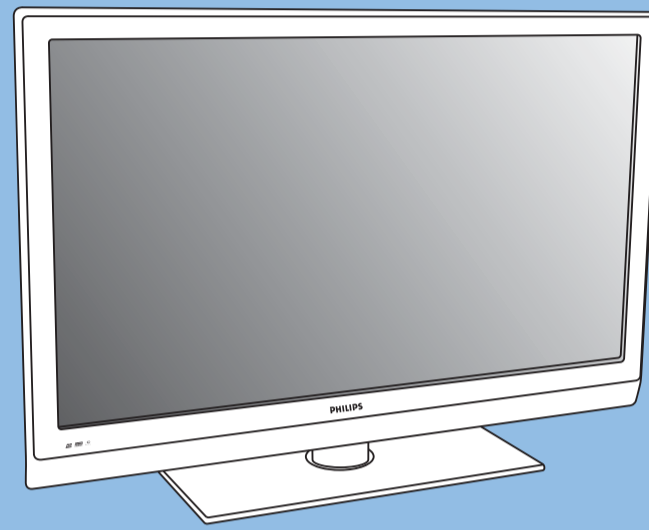
Follow these steps to screw the base.
 按照下列步骤拧紧基座架。
 ปฏิบัติตามขั้นตอนต่อไปนี้เพื่อไขสกรูฐาน



Lift the TV up.
将电视机直立起。
ยก TV ขึ้น

9

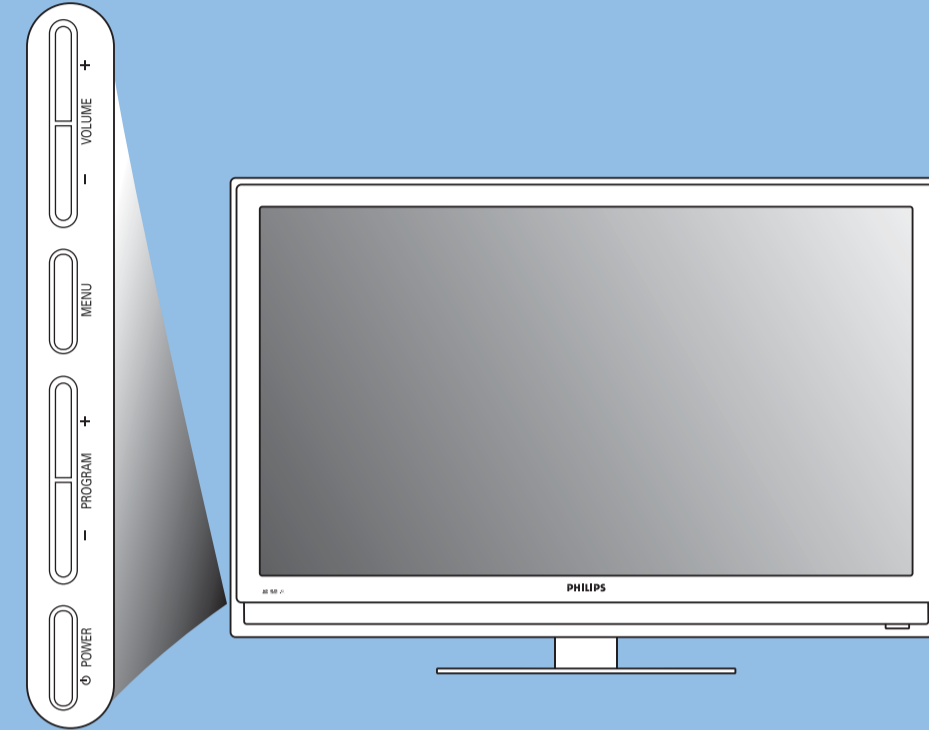
ارفع التلفاز.



Switch the TV on.
打开电视机。
เปิดเครื่อง TV

10

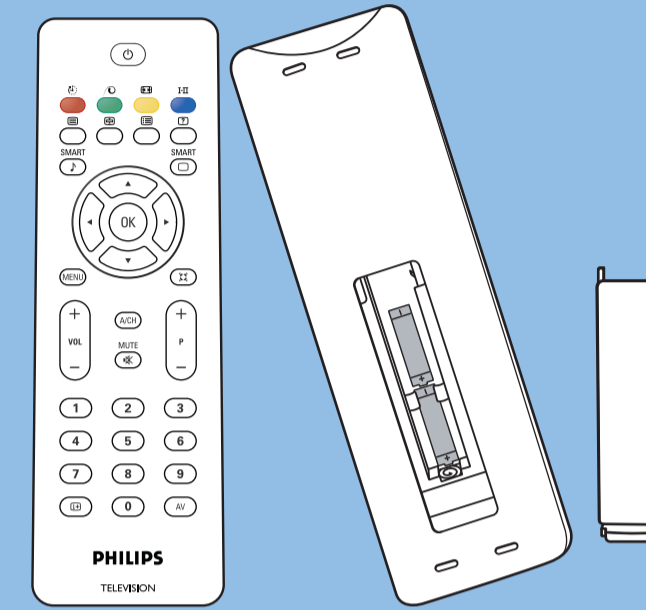
شغل التلفاز.



Place the batteries in the remote control.
将电池放入遥控器中。
ใส่แบตเตอรี่ในรีโมทคอนโทรล

11

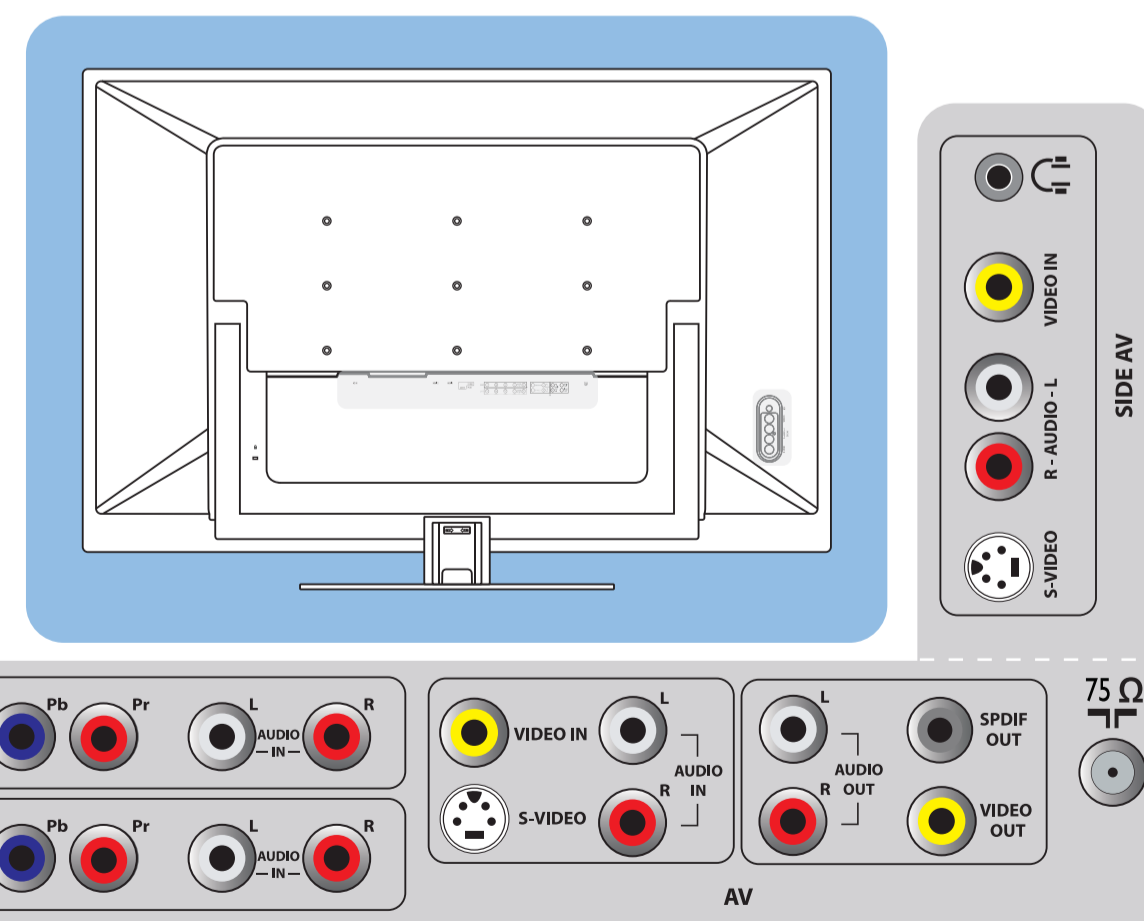
ضع البطاريات في وحدة التحكم عن بعد.



Welcome
欢迎
ยินดีต้อนรับ
مرحبًا

Read me
阅读我
อ่านฉัน

اقرأ



หน้า 10)

قم على الفور بإفراغ محتويات صندوق التلفاز الجديد وتوصيله، وشغل وظيفة التلفاز لإعادة التلفاز لاستخدام قنوات الكابل أو الهوائي المتوافر في المنطقة. في حالة عدم تشغيل وظيفة الحفظ التلفازي لأعداد القنوات، ربما لا يعمل التلفاز بشكل جيد (انظر دليل المستخدم الصفحة 10).

The manufacture accepts no liability for damage of improper installation.
Any question, please consult your dealer or service center.

生产商对不当安装所造成的损失将不负任何责任。
如有疑问，请与销售商或服务中心联系。

ผู้ผลิตไม่รับผิดชอบความเสียหายที่เกิดจากการติดตั้งที่ไม่เหมาะสม หากมีคำถามใดๆ โปรดปรึกษาตัวแทนจำหน่าย หรือศูนย์บริการของคุณ

لا تتحمل جهة التصنيع مسؤولية أي تلف ناجم عن التثبيت غير الصحيح. إذا كان لديك أي استفسار، يرجى استشارة الموزع أو مركز الخدمة.

