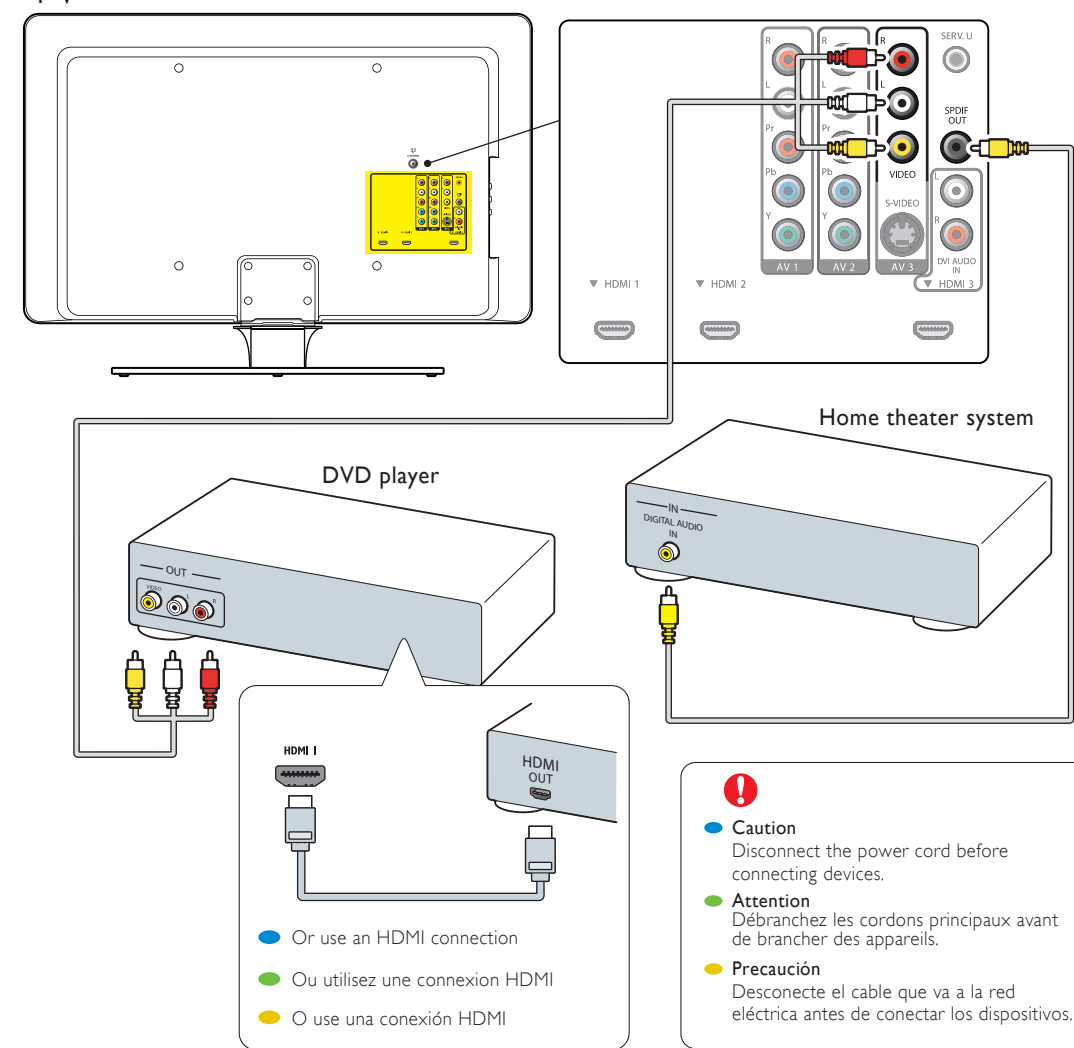


DVD player, home theater system

- FR Lecteur DVD/Système de cinéma maison
- ES Reproductor de DVD, sistema Home Theatre

TV



Specifications are subject to change without notice. Trademarks are the property of Koninklijke Philips Electronics N.V. or their respective owners. 2009 © Koninklijke Philips Electronics N.V. All rights reserved.

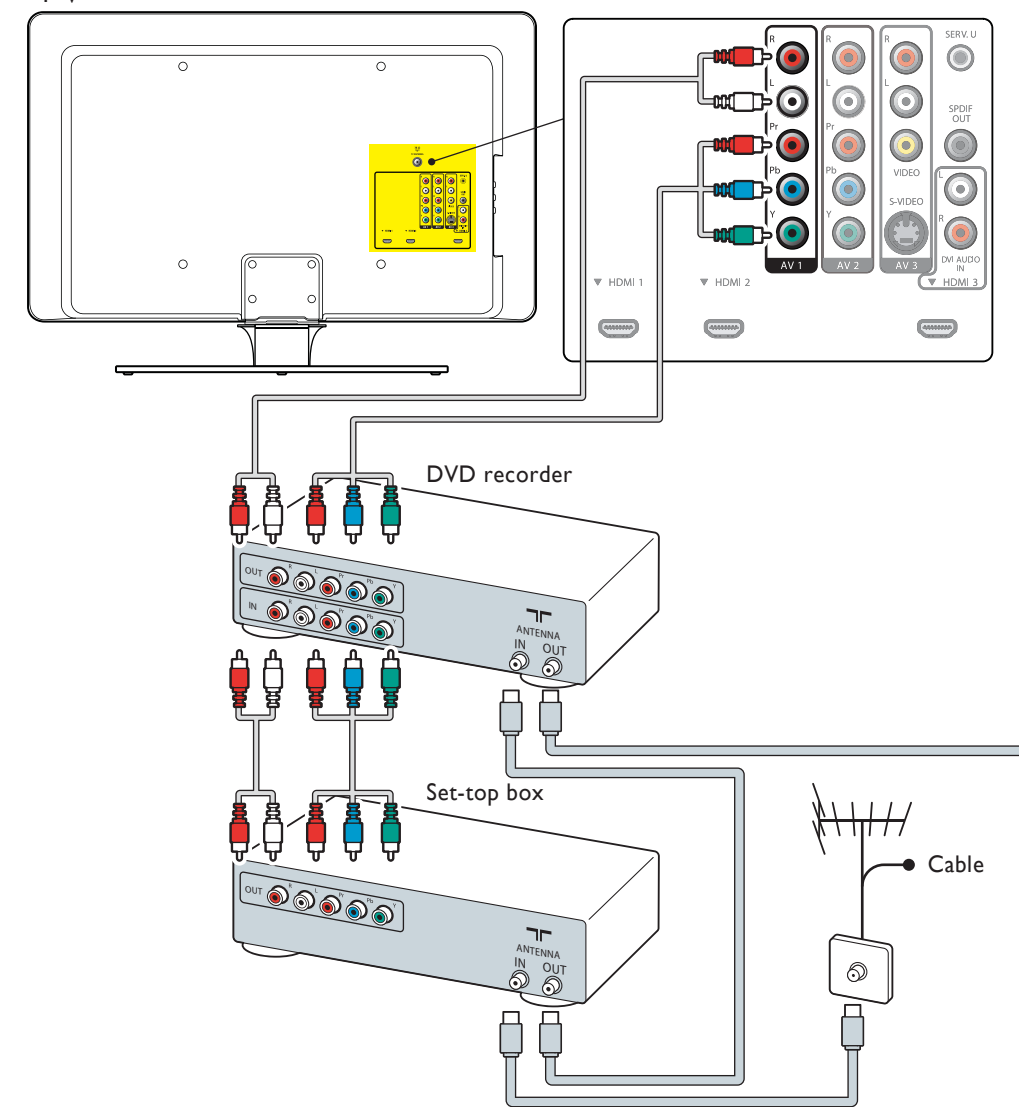
www.philips.com/welcome



DVD recorder, cable receiver

- FR Enregistreur DVD/Récepteur de câble
- ES Grabador de DVD, receptor de cable

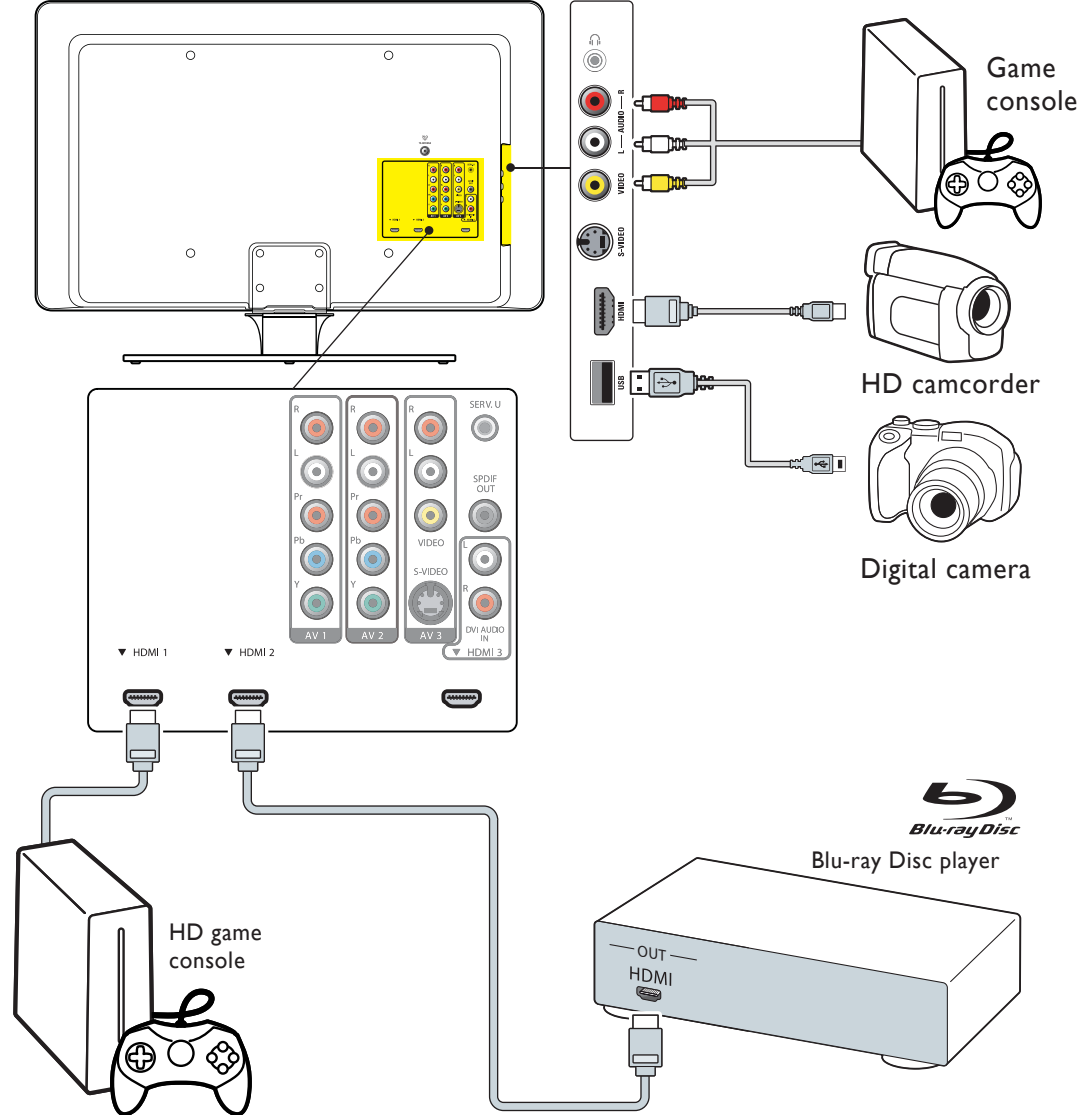
TV



Digital camera, HD camcorder, game console, Blu-ray Disc player, HD game console

- FR Appareil photo numérique, caméscope haute définition, console de jeu, lecteur de disque Blu Ray, console de jeu HD
- ES Cámara digital, cámara de video HD, consola de juegos, reproductor de discos Blu-ray, consola de juegos HD

TV



Register your product and get support at
www.philips.com/welcome

Quick Start

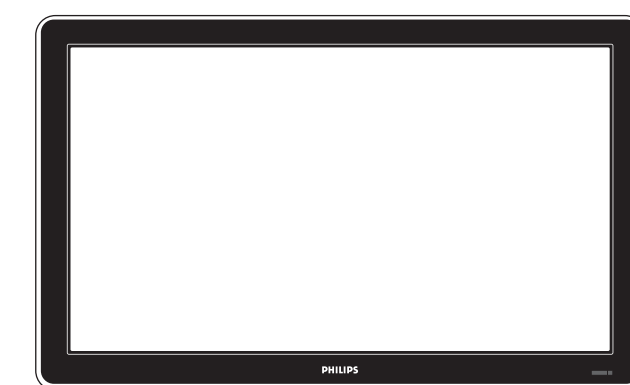
- EN Installation
- FR Installation
- ES Instalación

For further assistance, call the customer support service in your country:
- U.S.A., PUERTO RICO, OR THE U.S. VIRGIN ISLANDS: 1-866-771-4018
- CANADA: 1-800-661-6162 (French speaking), 1-866-771-4018 (English speaking)
Enter below the model and serial numbers located on the right side and rear of the cabinet.
Pour obtenir de l'aide supplémentaire, communiquez avec le centre de service à la clientèle de votre pays.
- POUR OBTENIR DE L'AIDE AUX ÉTATS-UNIS, À PUERTO RICO OU AUX ÎLES VIERGES AMÉRICAINES: 1-866-771-4018
- CANADA: 1-800-661-6162 (pour français), 1-866-771-4018 (pour anglais)
Entrer ci-dessous le modèle et le numéro de série situés derrière à droite sur le dos du téléviseur.
Para obtener más información, llame al servicio de soporte al cliente de su país.
- LOS ESTADOS UNIDOS, PUERTO RICO O EN LAS ISLAS VIERGENES DE LOS ESTADOS UNIDOS: 1-866-771-4018
- CANADA: 1-800-661-6162 (en francés), 1-866-771-4018 (en inglés)
Escriba a continuación el modelo y número de serie que están localizados en lado derecho y parte posterior de el gabinete de el televisor.
Model / Modèle / Modelo :
Serial / Série / Serie :

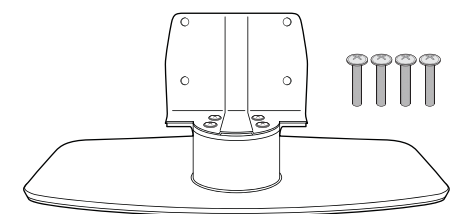


What's in the box

- FR Contenu de la boîte
- ES Qué hay en la caja

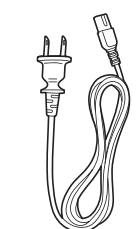


- Television / Téléviseur / Televisor
- Remote control and 2 x AAA batteries / Télécommande et 2 piles AAA / Control remoto y 2 baterías AAA



- Stand may differ according to TV model.
- Pied peut varier selon le modèle de téléviseur.
- La base puede ser distinta según el modelo de la TV.

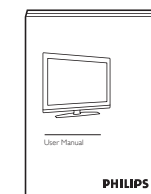
- TV stand and 4 x bolts / Pied de téléviseur et 4 boulons / Base de TV y 4 pernos



- Power cord / Cordon d'alimentation / Cable de suministro eléctrico



- Quick Start Guide / Guide de démarrage rapide / Guía de inicio rápido

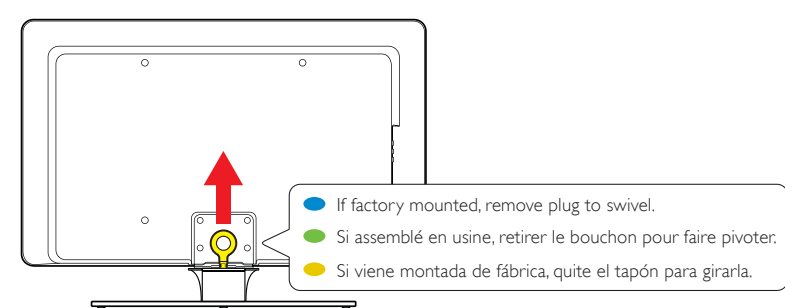
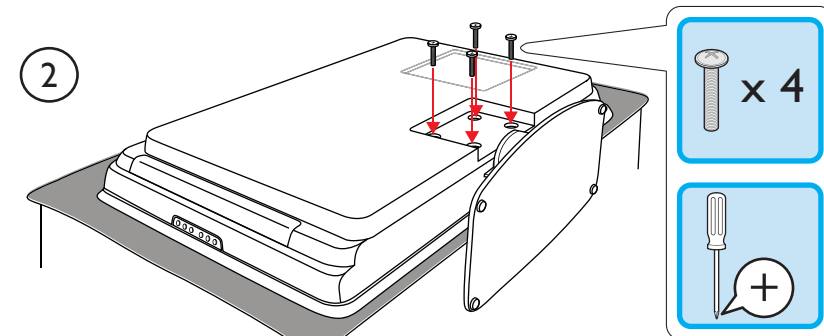
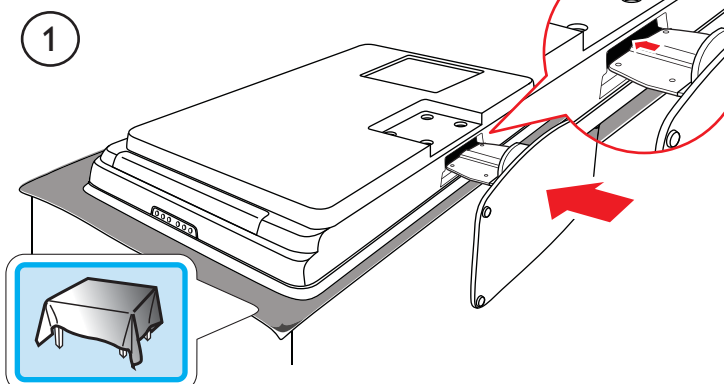


- User Manual / Guide d'utilisation / Manual del usuario

Stand mount the TV*

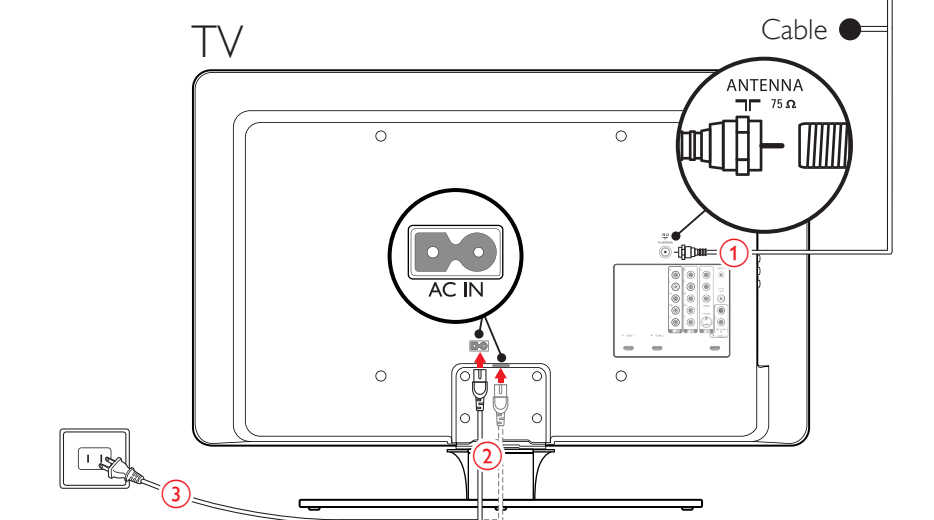
- FR Montage sur pied du téléviseur
- ES Montaje del televisor

- Applicable to TVs without mounted stands.
- Concerne les téléviseurs sans pied assemblé.
- Se aplica a televisores que vienen sin la base montada.



Connect the power* and antenna

- FR Connexion de la prise secteur et de l'antenne
- ES Conecte los cables a la red eléctrica y la antena

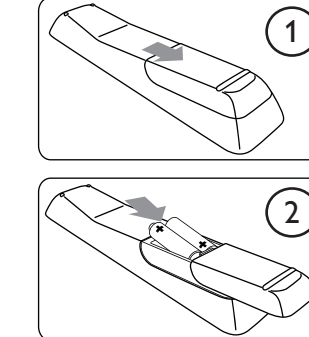


- The TV switches on automatically after connecting the power cord.
- La télévision s'allume automatiquement une fois le cordon d'alimentation branché.
- La TV enciende automáticamente después de conectar el cable de suministro eléctrico.

- The position of AC IN varies according to TV model.
- La position du module d'entrée du courant alternatif varie en fonction du modèle de téléviseur.
- La posición de la entrada de CA varía según el modelo de TV.

Use the remote control

- FR Utilisez la télécommande
- ES Uso del control remoto

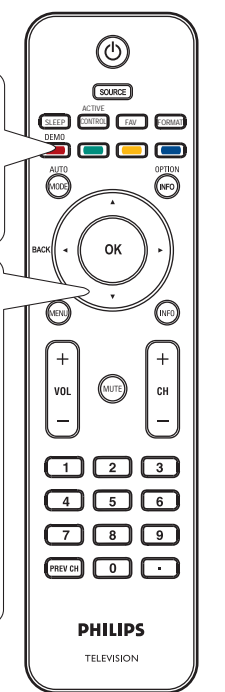


- COLOR KEYS / TOUCHES COULEUR / TECLAS DE COLORES: Press to select task / Appuyer pour choisir une tâche / Pulse para seleccionar tarea.

- NAVIGATION AND OK KEYS: Press ▲▼ or ◀▶ to navigate the TV menu. Press OK to confirm selection.

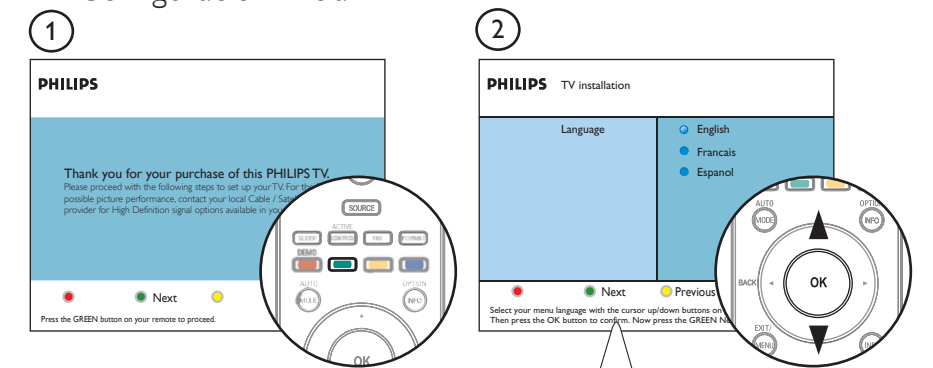
- TOUCHES NAVIGATEUR ET OK: Appuyez sur ▲▼ ou ◀▶ pour naviguer dans le menu du téléviseur. Appuyez sur OK pour confirmer la sélection.

- TECLAS DE NAVEGACION Y OK: Pulse ▲▼ o ◀▶ para navegar al menú del TV. Pulse OK para confirmar la selección.



First time setup

- FR Première configuration
- ES Configuración inicial



- Follow the on-screen instructions to complete your TV setup.
- Siga las instrucciones en pantalla para realizar la configuración de la TV.
- Suivez les instructions apparaissant à l'écran pour terminer la configuration de votre téléviseur.