

Register your product and get support at
www.philips.com/welcome

4500 series

Quick start guide

PHILIPS

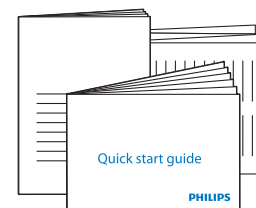
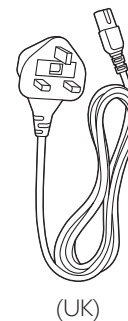
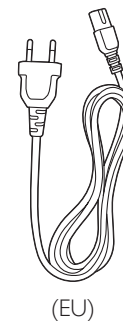
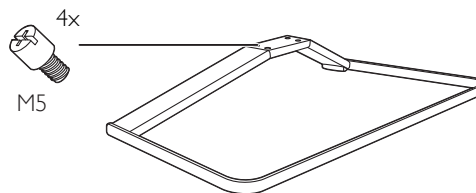
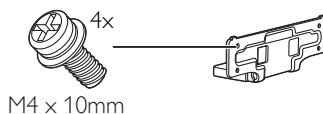
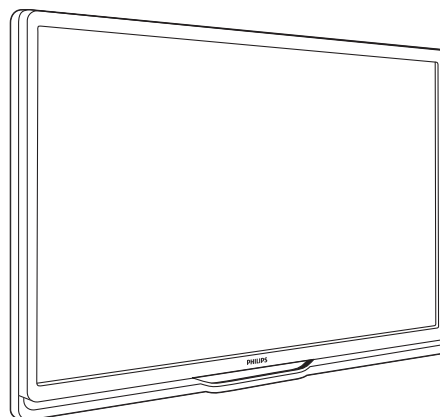


English	Before using your product, read all accompanying safety information.	Norsk	Les all vedlagt sikkerhetsinformasjon før du bruker produktet.
Български	Прочетете цялата приложена към продукта информация за безопасност, преди да го използвате.	Polski	Przed rozpoczęciem korzystania z produktu należy zapoznać się z informacjami dotyczącymi bezpieczeństwa.
Čeština	Před použitím produktu si přečtěte doprovodné bezpečnostní informace.	Português	Antes de utilizar o produto, leia todas as informações de segurança que o acompanham.
Dansk	Læs alle medfølgende sikkerhedsoplysninger, inden du tager produktet i brug.	Română	Înainte de a utiliza acest produs, citiți toate informațiile de siguranță care îl însoțesc.
Deutsch	Lesen Sie vor Verwendung dieses Produkts alle begleitenden Sicherheitsinformationen.	Русский	Перед тем как использовать это изделие, ознакомьтесь с информацией, касающейся безопасности.
Ελληνικά	Πριν χρησιμοποιήσετε το προϊόν, διαβάστε όλες τις παρεχόμενες πληροφορίες ασφάλειας.	Slovenščina	Pred uporabo izdelka preberite vse priložene varnostne informacije.
Eesti	Enne toote kasutamist tutvuge tootega kaasas oleva ohutuslase teabega.	Slovenský	Pred použitím produktu si prečítajte všetky sprievodné bezpečnostné informácie.
Español	Antes de usar el producto, lea toda la información de seguridad adjunta.	Srpski	Pre nego što počnete da koristite proizvod, pročitajte sve prateće informacije o bezbednosti.
Français	Avant d'utiliser votre produit, lisez l'intégralité des consignes de sécurité jointes.	Suomi	Lue kaikki turvallisuuksiedot ennen tuotteen käyttöä.
Gaeilge	Léigh gach eolas sábháilteachta a ghabhann leis an táirge sula n-úsáidann tú é.	Svenska	Innan du använder produkten ska du läsa all tillhörande säkerhetsinformation.
Hrvatski	Prije korištenja proizvoda pročitajte sve popratne sigurnosne informacije.	ภาษาไทย	ก่อนการใช้ผลิตภัณฑ์ โปรดอ่านข้อมูลความปลอดภัยทั้งหมดที่มาพร้อมผลิตภัณฑ์
Italiano	Prima di utilizzare il prodotto, leggere tutte le relative informazioni sulla sicurezza.	Türkçe	Ürününüzü kullanmadan önce ilgili tüm güvenlik bilgilerini okuyun.
Қазақша	Бұйымды пайдаланбас бұрын барлық берілген қауіпсіздік ақпаратын оқып шығыңыз.	Українська	Перед початком роботи прочитайте всю супутню інформацію про безпеку.
Latviešu	Pirms izstrādājuma lietošanas izlasiet visu sniegto drošības informāciju.	العربية	قبل استخدام المنتج الخاص بكم، يرجى قراءة كافة معلومات الأمان المرفقة مع المنتج.
Lietuvių	Prieš naudodami gaminį perskaitykite visą pridėtą saugos informaciją.		
Magyar	A termék használatá elótt alaposan olvassa el a mellékelt biztonsági tudnivalókat.		
Nederlands	Lees voordat u het product gaat gebruiken eerst alle bijbehorende veiligheidsinformatie.		



English	What's in the box
Български	Съдържание на кутията
Čeština	Co je v balení
Dansk	Kassens indhold
Deutsch	Lieferumfang
Ελληνικά	Περιεχόμενα συσκευασίας
Eesti	Karbi sisu
Español	Contenido de la caja
Français	Contenu de l'emballage
Gaeilge	A bhfuil sa bhosca
Hrvatski	Što se nalazi u kutiji
Italiano	Contenuto della confezione
Қазақша	Қорап ішіндегі заттар
Latviešu	Iepakojuma saturs
Lietuvių	Kas yra rinkinyje?
Magyar	A doboz tartalma
Nederlands	Wat zit er in de doos?
Norsk	Innholdet i esken
Polski	Zawartość opakowania
Português	Conteúdo da embalagem
Română	Ce conține cutia
Русский	Комплект поставки
Slovenščina	Vsebina škatle
Slovenský	Obsah balenia
Srpski	Šta je u kutiji
Suomi	Pakkauksen sisältö
Svenska	Vad finns i förpackningen?
ภาษาไทย	สิ่งที่อยู่ในบรรจุภัณฑ์
Türkçe	Kutu içeriği
Українська	Комплектація упаковки

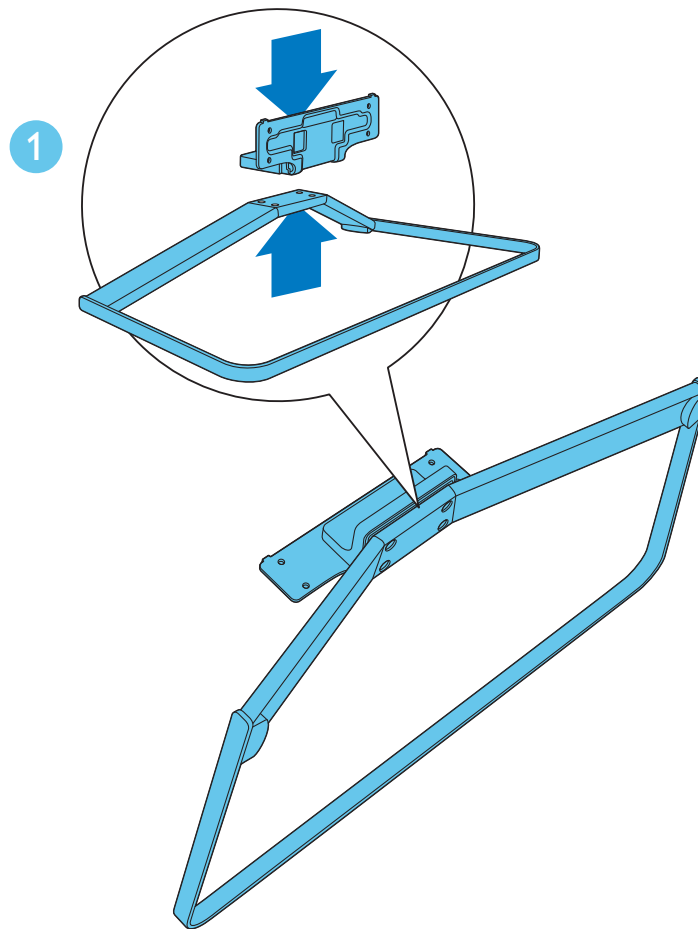
العربية محتويات العبوة

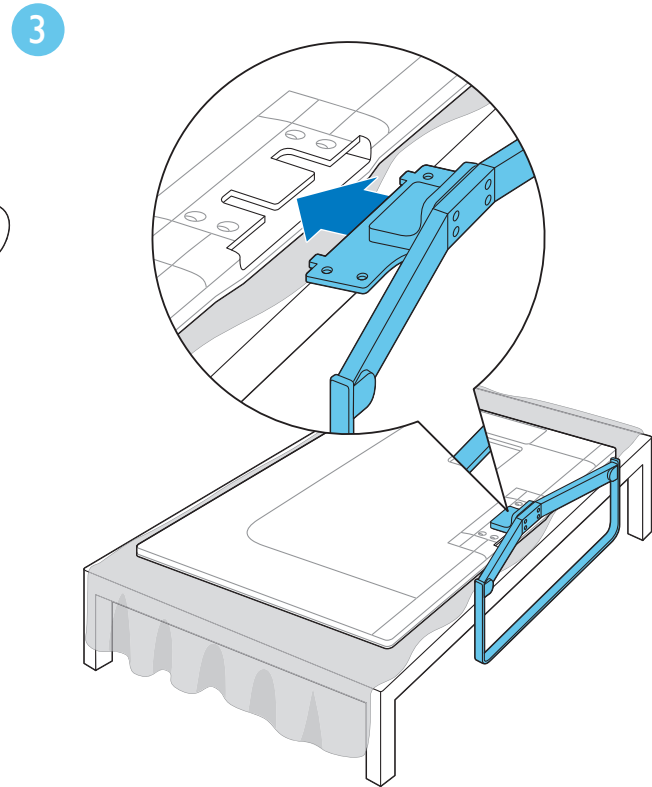
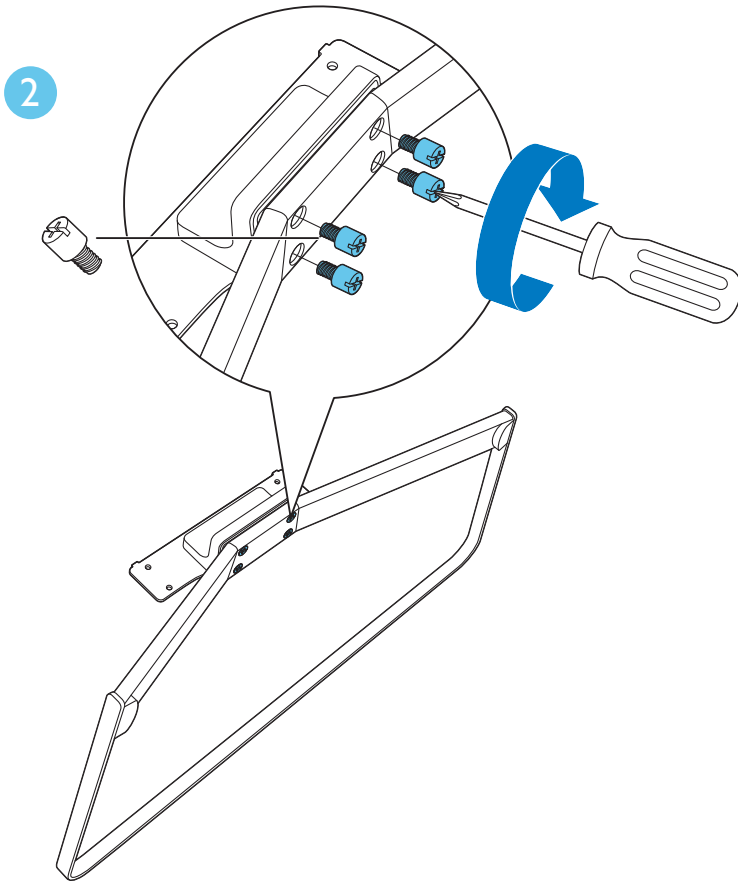


1

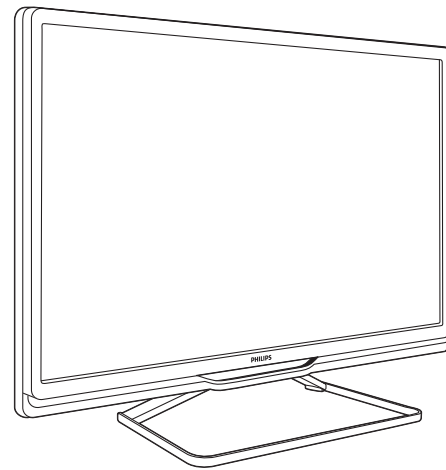
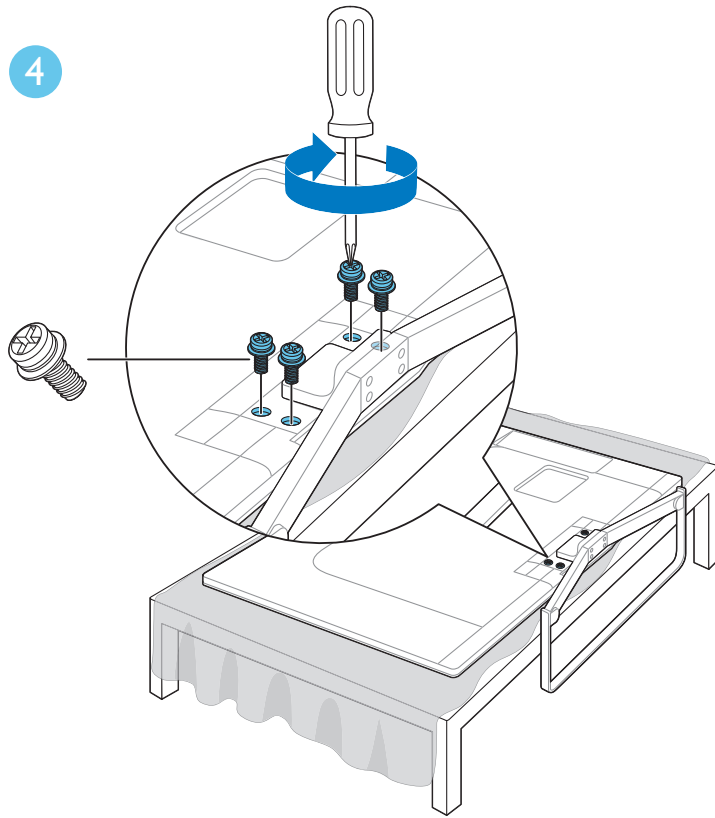
English	Mount the stand
Български	Монтиране на стойката
Čeština	Namontujte podstavec
Dansk	Monter foden
Deutsch	Standfuß montieren
Ελληνικά	Τοποθέτηση βύσσης
Eesti	Paigaldage alusele
Español	Montaje del soporte
Français	Montage du support
Gaeilge	Pláta feiste seastáin
Hrvatski	Montiranje stalka
Italiano	Montaggio del supporto
Қазақша	Тіреуішің орнату
Latviešu	Uzstādiet statīvu
Lietuvių	Stovo montavimas
Magyar	Az állvány felszerelése
Nederlands	De standaard bevestigen
Norsk	Monter stativet
Polski	Mocowanie podstawy
Português	Montar o suporte
Română	Montați suportul
Русский	Установка подставки
Slovenščina	Namestite stojalo
Slovenský	Upevnenie stojana
Srpski	Montirajte postolje
Suomi	Telineen kiinnittäminen
Svenska	Montera stativet
ภาษาไทย	ยึดขาตั้ง
Türkçe	Standı monte etme
Українська	Монтування підставки

تثبيت الحامل العربية



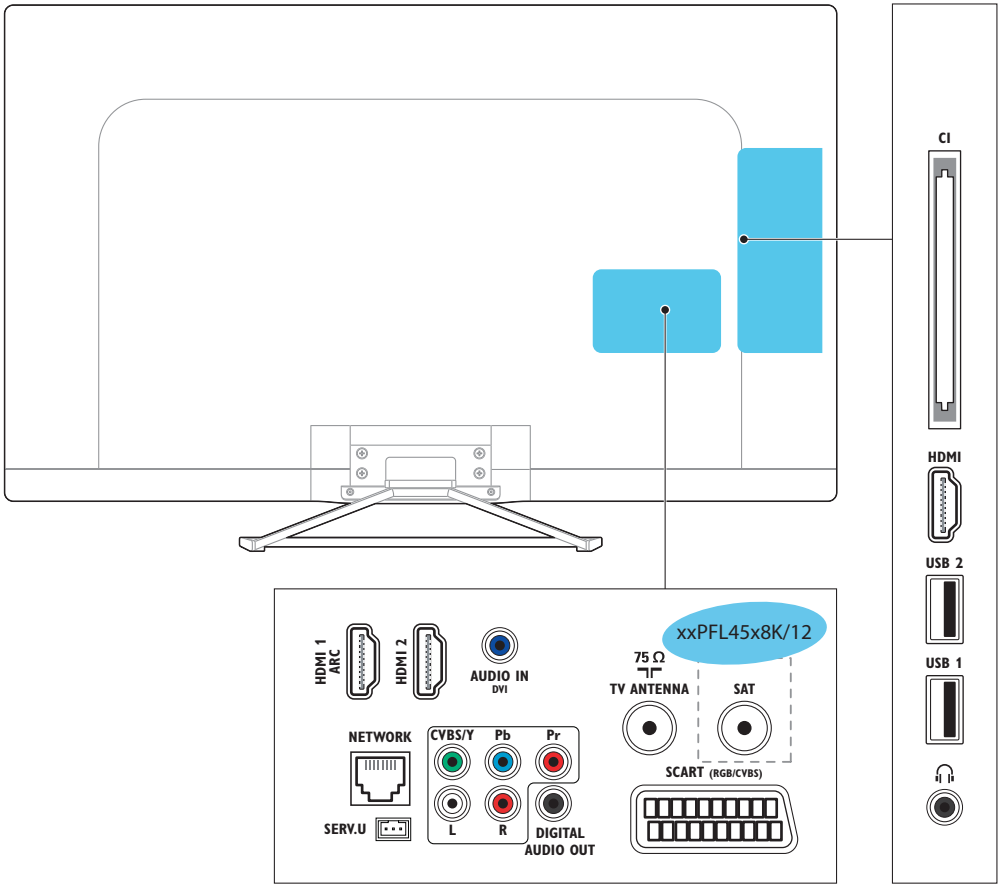


4

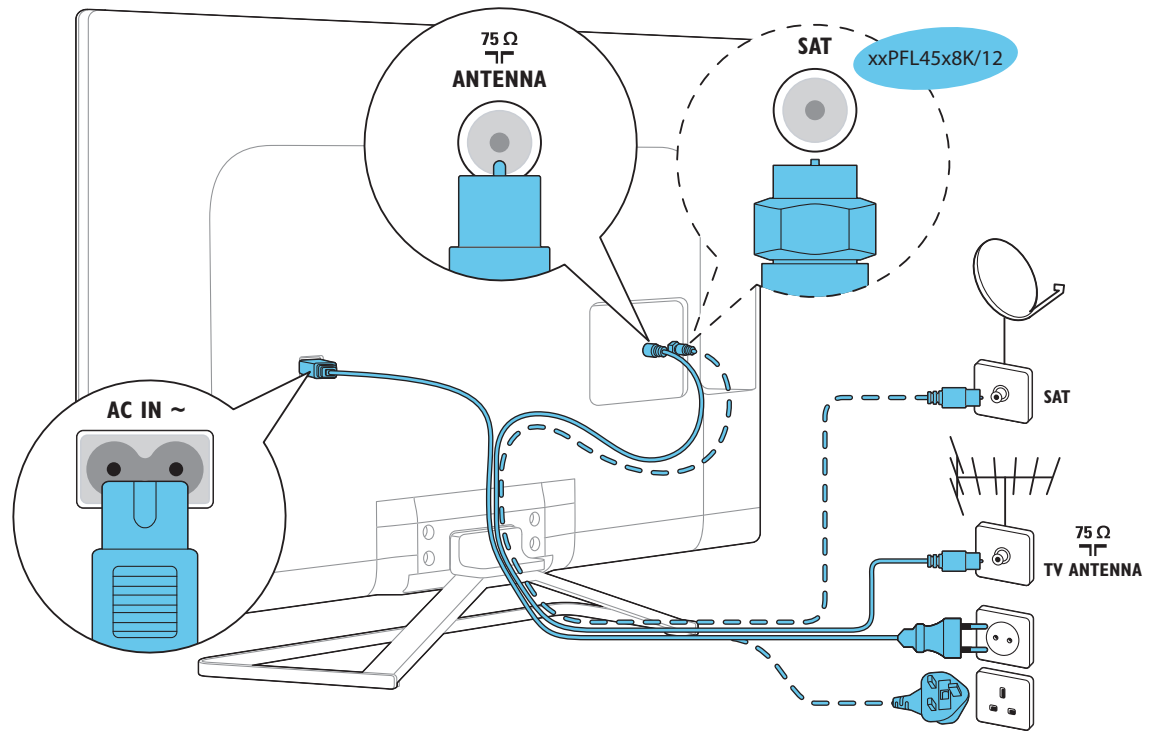


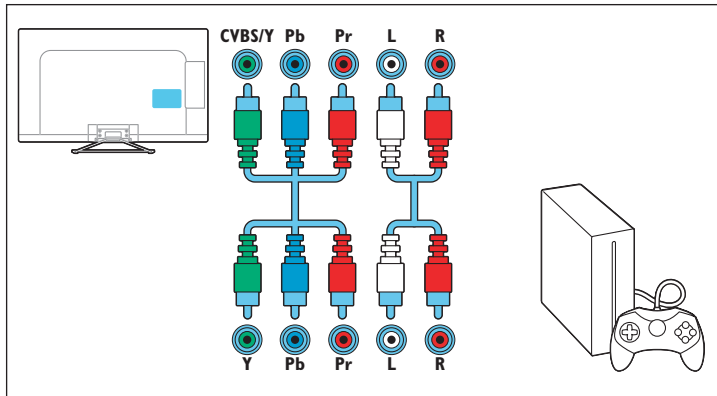
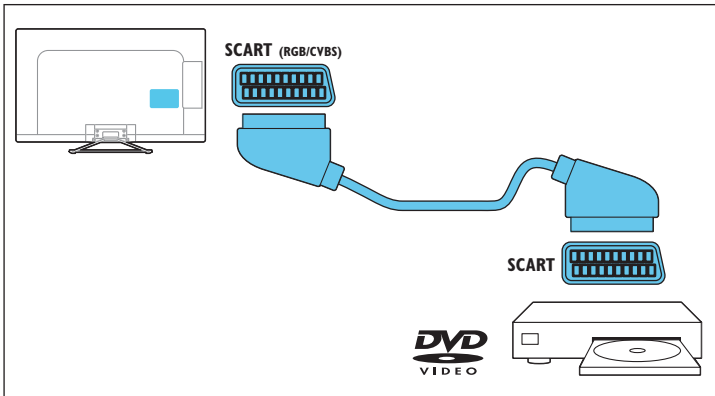
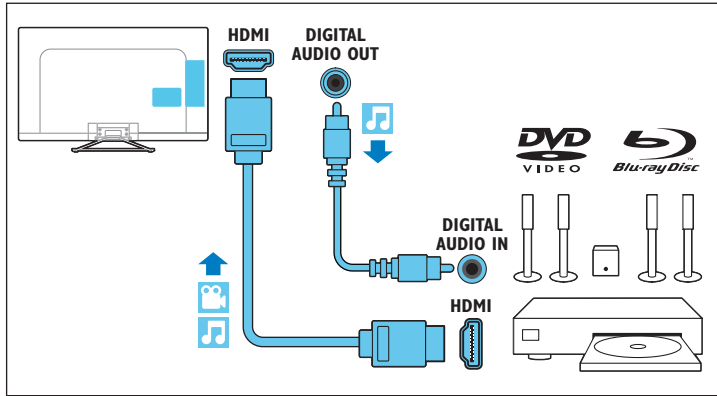
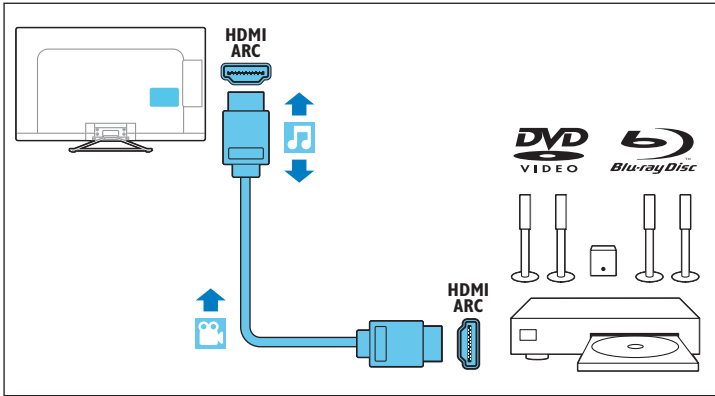
2

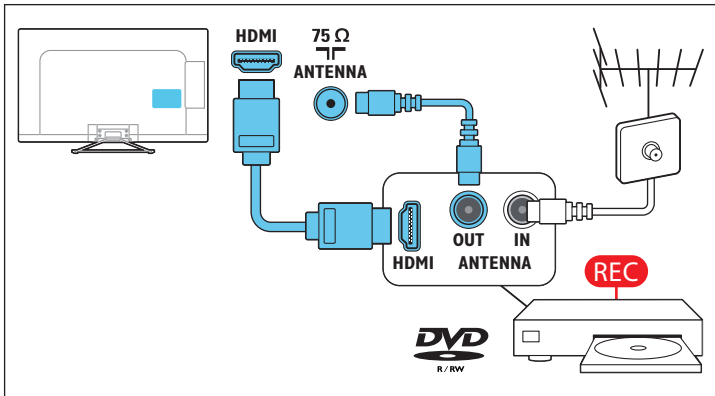
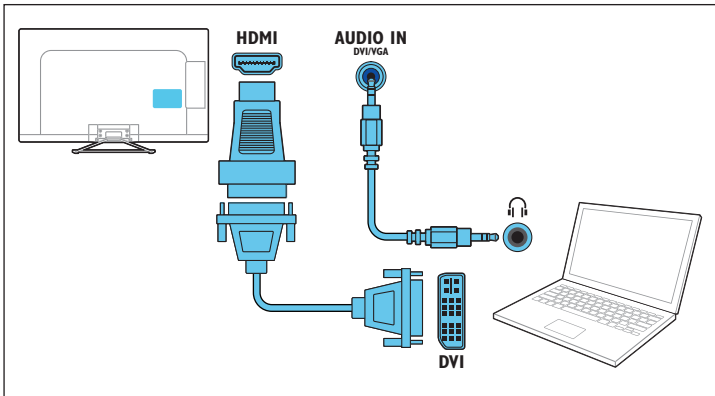
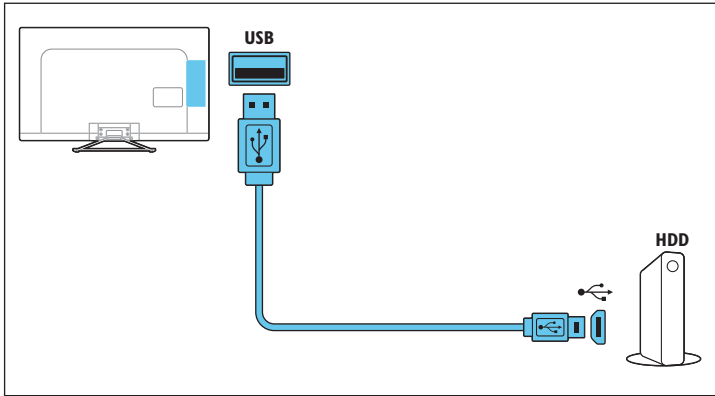
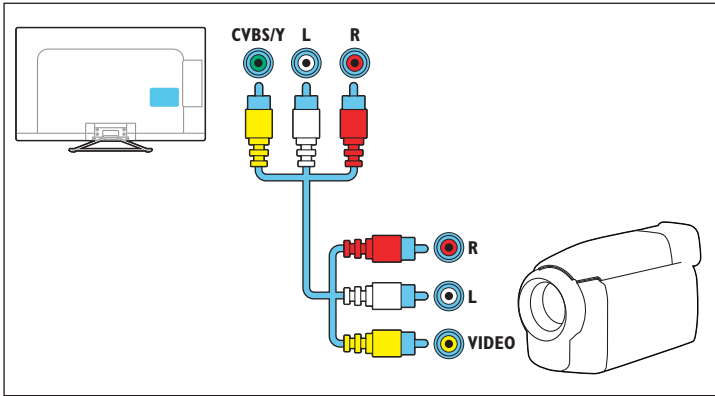
- English Connect
- Български Съвързване
- Čeština Připojte
- Dansk Tilslut
- Deutsch Anschließen
- Ελληνικά Σύνδεση
- Eesti Ühendage
- Español Conexión
- Français Connexion
- Gaeilge Nasc
- Hrvatski Povezivanje
- Italiano Collegamento
- Қазақша Жалғай
- Latviešu Pieslēdziet
- Lietuvių Prijungimas
- Magyar Csatlakoztatás
- Nederlands Aansluiten
- Norsk Koble til
- Polski Podłączenie
- Português Ligar
- Română Conectare
- Русский Подключение
- Slovenščina Priključitev
- Slovenský Pripojenie
- Srpski Povezivanje
- Suomi Liitännät
- Svenska Ansluta
- ภาษาไทย เชื่อมต่อ
- Türkçe Bağlantı
- Українська Підключення



التوصيل العربية



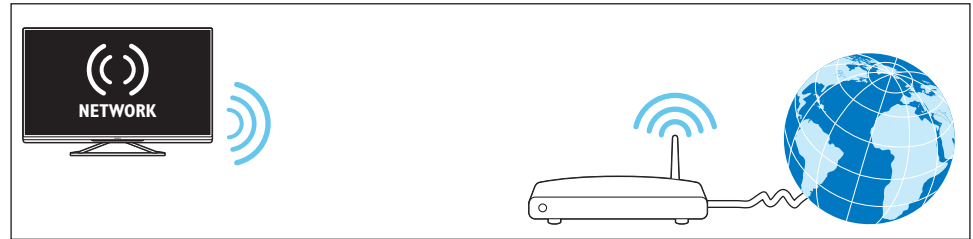
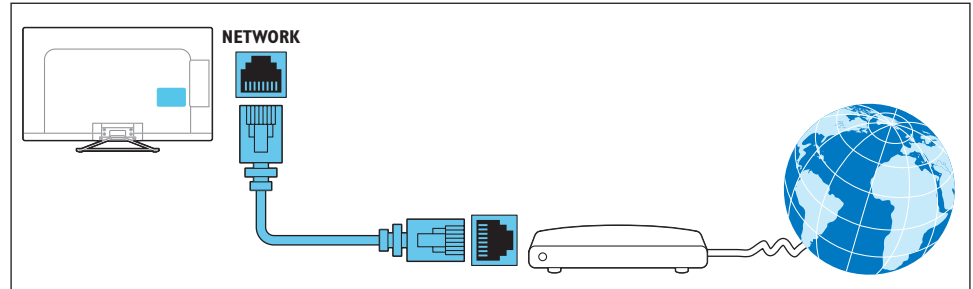




3

English	Connect Smart TV
Български	Свързване на Smart TV
Čeština	Připojte Smart TV
Dansk	Tilslut Smart TV
Deutsch	Verbindung zu Smart TV
Ελληνικά	Σύνδεση της Smart TV
Eesti	Smart TV ühendamine
Español	Conexión a Smart TV
Français	Connexion à Smart TV
Gaeilge	Nasc Smart TV
Hrvatski	Povežite Smart TV
Italiano	Collegamento Smart TV
Қазақша	Smart TV қосы
Latviešu	Izveidojiet savienojumu ar Smart TV
Lietuvių	Prijungti „Smart TV“
Magyar	Smart TV csatlakoztatása
Nederlands	Smart TV aansluiten
Norsk	Koble til Smart-TV
Polski	Podłącz Smart TV
Português	Ligar o Smart TV
Română	Conectare Smart TV
Русский	Подключить Smart TV
Slovenščina	Priključite Smart TV
Slovenský	Pripojenie funkcie Smart TV
Srpski	Poveži Smart TV
Suomi	Liitä Smart TV
Svenska	Koppla in Smart TV
ภาษาไทย	เชื่อมต่อ Smart TV
Türkçe	Smart TV'yi Bağlama
Українська	Підключити Smart TV

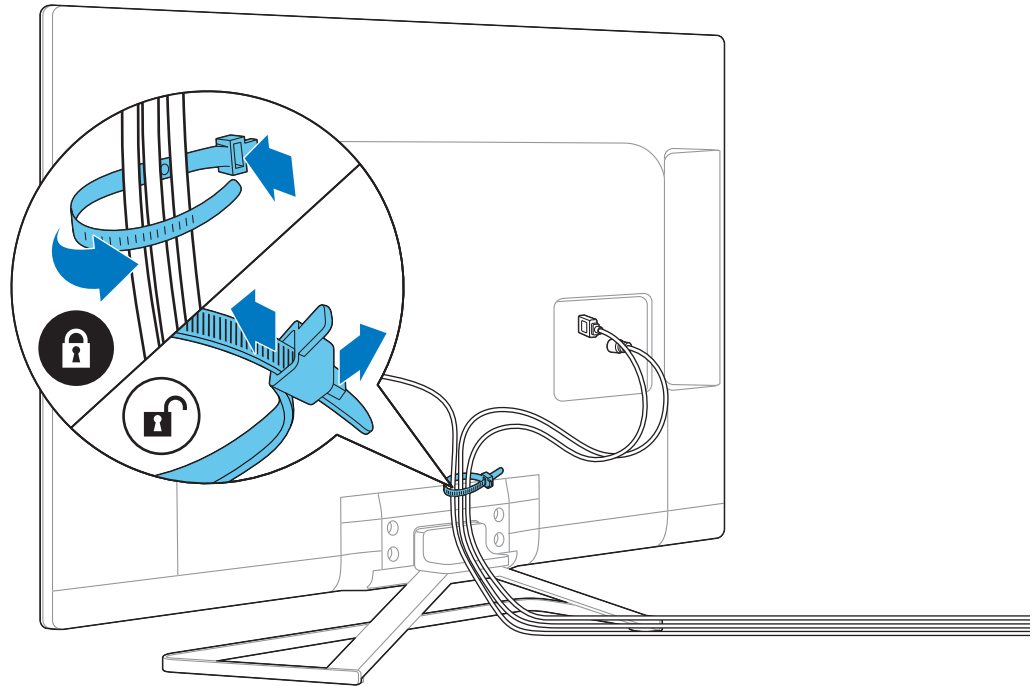
Smart TV الاتصال بخدمة العربية



4

English	Manage cables
Български	Работа с кабелите
Čeština	Uspořádejte kabely
Dansk	Håndter kabler
Deutsch	Kabelmanagement
Ελληνικά	Διαχείριση καλωδίων
Eesti	Hallake juhtmeid
Español	Manejo de los cables
Français	Gestion des câbles
Gaeilge	Bainistigh cáblaí
Hrvatski	Organizacija kabela
Italiano	Gestione dei cavi
Қазақша	Кабельдерін реттеу
Latviešu	Sastipriniet kabelus
Lietuvių	Kabelių tvarkymas
Magyar	A kábelek elrendezése
Nederlands	Kabels ordenen
Norsk	Ordne kablene
Polski	Układanie przewodów
Português	Gerir os cabos
Română	Manipulare cabluri
Русский	Установка кабелей
Slovenščina	Ureditev kablov
Slovenský	Usporiadanie káblov
Srpski	Rukovanje kablovima
Suomi	Kaapeliin hallinta
Svenska	Hantera kablarna
ภาษาไทย	จัดเก็บสายสัญญาณ
Türkçe	Kablo yönetimi
Українська	Поводження з кабелями

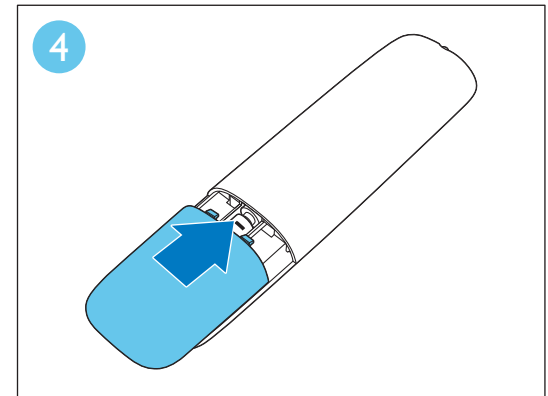
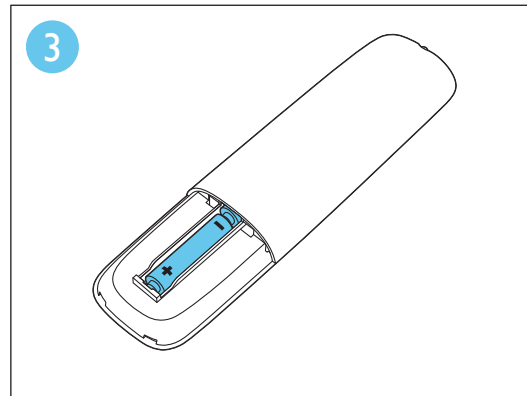
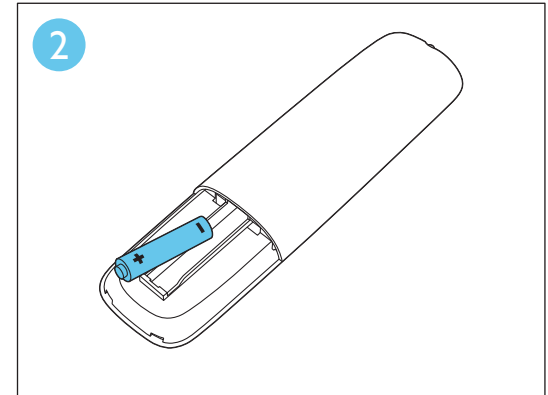
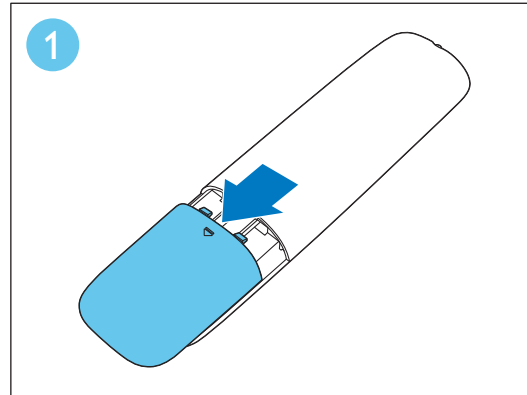
العربية التعامل مع الكابلات



5

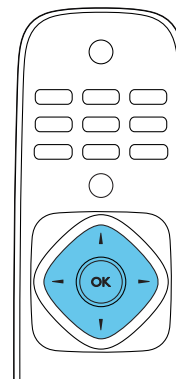
English	Insert batteries
Български	Поставяне на батериите
Čeština	Vložte baterie
Dansk	Isæt batterier
Deutsch	Batterien einsetzen
Ελληνικά	Τοποθέτηση μπαταριών
Eesti	Sisestage patareid
Español	Insertar pilas
Français	Insertion des piles
Gaeilge	Cuir isteach cadhnaí
Hrvatski	Umetnite baterije
Italiano	Inserimento delle batterie
Қазақша	Батарейаларын салу
Latviešu	Ievietojiet baterijas
Lietuvių	Baterijų įdėjimas
Magyar	Elemek behelyezése
Nederlands	Batterijen plaatsen
Norsk	Sett inn batteriene
Polski	Wkładanie baterii
Português	Inserir baterias
Română	Introduceți bateriile
Русский	Установка элементов питания
Slovenščina	Vstavite baterije
Slovenský	Vloženie batérií
Srpski	Ubačite baterije
Suomi	Paristojen asettaminen paikoilleen
Svenska	Sätta i batterierna
ภาษาไทย	ใส่แบตเตอรี่
Türkçe	Pilleri takma
Українська	Встановлення батарей

إدخال البطاريات العربية



6

English	Select your language and follow the onscreen instructions.	Norsk	Velg språk og følg instruksjonene på skjermen.
Български	Изберете желания език и следвайте инструкциите на екрана.	Polski	Wybierz język i postępuj zgodnie z instrukcjami wyświetlanymi na ekranie.
Čeština	Vyberte jazyk a postupujte dle pokynů na obrazovce.	Português	Seleccionar o idioma e seguir as instruções no ecrã.
Dansk	Vælg sprog, og følg instruktionerne på skærmen.	Română	Selectați limba și urmați instrucțiunile de pe ecran.
Deutsch	Wählen Sie Ihre Sprache und folgen Sie den Anweisungen am Bildschirm.	Русский	Выберите язык и следуйте инструкциям на экране.
Ελληνικά	Επιλέξτε γλώσσα και ακολουθήστε τις οδηγίες που εμφανίζονται στην οθόνη.	Slovenščina	Izberite jezik in sledite navodilom na zaslonu.
Eesti	Valige keel ja järgige ekraanil kuvatavaid juhiseid.	Slovenský	Vyberte jazyk a postupujte podľa pokynov na obrazovke.
Español	Seleccione su idioma y siga las instrucciones en pantalla.	Srpski	Izaberite svoj jezik i sledite uputstva na ekranu.
Français	Sélectionnez votre langue et suivez les instructions à l'écran.	Suomi	Valitse kieli ja toimi näyttöön tulevien ohjeiden mukaan.
Gaeilge	Roghnaigh do theanga agus lean na treoracha scáileáin.	Svenska	Välj språk och följ instruktionerna på skärmen.
Hrvatski	Odaberite svoj jezik i slijedite upute na zaslonu.	ภาษาไทย	เลือกภาษาของคุณและทำตามคำแนะนำบนหน้าจอ
Italiano	Selezionare la lingua e seguire le istruzioni a video.	Türkçe	Dili seçin ve ekrandaki talimatları uygulayın.
Қазақша	Тілді таңдап, экрандағы нұсқауларды орындаңыз.	Українська	Виберіть мову та виконуйте вказівки на екрані.
Latviešu	Atlasiet valodu un ievērojiet ekrānā redzamos norādījumus.	العربية	اختر لغتك و اتبع التعليمات الظاهرة على الشاشة.
Lietuvių	Pasirinkite savo kalbą ir vykdykite instrukcijas ekrane.		
Magyar	Válassza ki a nyelvet, és kövesse a képernyőn látható utasításokat.		
Nederlands	Selecteer uw taal en volg de instructies op het scherm.		

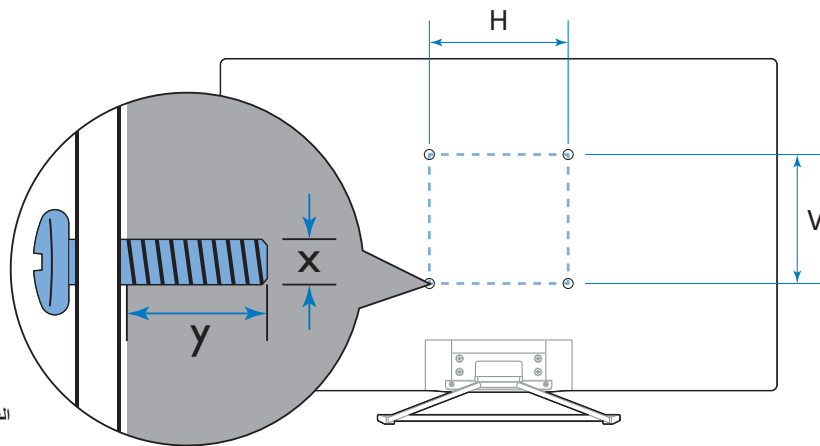


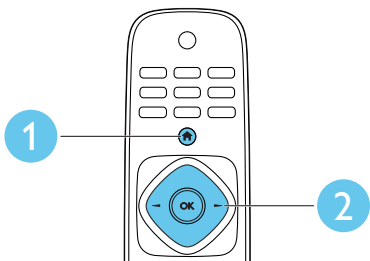


- English** To wall mount, purchase a suitable bracket.
- Български** За монтиране на стена купете подходяща конзола.
- Čeština** Chcete-li televizor umístit na stěnu, je třeba si zakoupit vhodnou konzolu.
- Dansk** Hvis du vil montere enheden på væggen, skal du købe et egnet vægmonteringsbeslag.
- Deutsch** Kaufen Sie für die Wandmontage eine passende Halterung.
- Ελληνικά** Για τοποθέτηση στον τοίχο, αγοράστε κατάλληλο βραχίολιο.
- Eesti** Seinale kinnitamiseks ostke sobiv raam.
- Español** Para el montaje en pared, adquiera una abrazadera adecuada.
- Français** Pour le montage mural, procurez-vous un support adapté.
- Gaeilge** Chun é a chrochadh den bhalla, ceannaigh brac oiriúnach.
- Hrvatski** Da biste montirali na zid, kupite odgovarajući nosač.
- Italiano** Per l'installazione a muro, acquistare un supporto adatto.
- Қазақша** Қабырғара бекіту үшін тиісті тіреуішті сатып алыңыз.
- Latviešu** Iegādājieties atbilstoša garuma skrūves sienas stiprinājumiem.
- Lietuvių** Jei norite montuoti prie sienos, įsigykite tinkamą laikiklį.
- Magyar** Ha falra kívánja szerelni a készüléket, vásároljon megfelelő tartót.
- Nederlands** Koop een geschikte beugel als wandsteun.
- Norsk** Kjøp en egnet brakett for veggmontering.
- Polski** Aby zamontować na ścianie, należy zakupić odpowiedni wspornik.
- Português** Para montar na parede, adquira um suporte adequado.
- Română** Pentru a monta pe perete, achiziționați un cadru adecvat.
- Русский** Для крепления на стене приобретите подходящий кронштейн.
- Slovenščina** Če želite namestiti na zid, kupite ustrezen nosilec.
- Slovaký** Ak chcete televízor pripievať na stenu, kúpte si vhodný držiak.
- Srpski** Da biste postavili na zid, kupite odgovarajući podupirač.
- Suomi** Osta sopiva kannatin seinäasennusta varten.
- Svenska** Om du vill montera på en vägg måste du köpa en passande konsol.
- ภาษาไทย** หากต้องการยึดทีวีกับผนัง ให้ซื้อตัวยึดที่เหมาะสม
- Türkçe** Duvara monte etmek için, uygun bir destek satın alın.
- Українська** Для кріплення на стіні слід придбати відповідний кронштейн.

للتنشيت على الجدار ، قم بشراء وحدة تركيب مناسبة. العربية

TV	H	V	x	y
81 cm / 32"	200 mm	200 mm	M6	19 mm
102 cm / 40"	200 mm	200 mm	M6	17 mm
117 cm / 46"	400 mm	400 mm	M6	19 mm
140 cm / 55"	400 mm	400 mm	M6	19 mm



**English**

For sustainability, the user manual is not printed and available in your product as onscreen help. A printable user manual as well as product updates is available from www.philips.com/support.

Български

С цел разумно използване на природните ресурси ръководството за потребителя не е отпечатано и може да се намери в продукта под формата на екранна помощ. Подходящо за печат ръководство за потребителя, както и актуализации за продуктите, са налични на адрес www.philips.com/support.

Čeština

Z důvodů snahy o zachování trvale udržitelného rozvoje není uživatelská příručka vytisknuta, ale je dostupná jako elektronická nápověda v televizoru. Pro tisk vhodnou verzi uživatelské příručky najdete na stránkách www.philips.com/support.

Dansk

Af hensyn til bæredygtighed er denne manual ikke trykt på papir men tilgængelig i dit produkt som skærmhjælp. En printbar brugervejledning samt produktopdateringer er tilgængelige på www.philips.com/support.

Deutsch

Aus Nachhaltigkeitsgründen wird die Bedienungsanleitung nicht gedruckt und ist in Ihrem Produkt als Bildschirmhilfe verfügbar. Eine druckbare Bedienungsanleitung sowie Produktupdates finden Sie unter www.philips.com/support.

Ελληνικά

Για λόγους προστασίας του περιβάλλοντος, το εγχειρίδιο χρήστη δεν έχει τυπωθεί και παρέχεται στο προϊόν σας ως βοήθεια επί της οθόνης. Στον ιστότοπο www.philips.com/support μπορείτε να εκτυπώσετε το εγχειρίδιο χρήστη καθώς και να βρείτε ενημερώσεις για το προϊόν.

Eesti

Säästvuse nimel ei trükitud kasutusjuhendit välja ja see on saadaval tootes ekraanisipikrina. Nii väljatrukutav kasutusjuhend kui ka tootevärskendus on saadaval aadressil www.philips.com/support.



www.philips.com/support

**Español**

Por motivos de sostenibilidad, el manual de usuario no está en formato impreso, aunque puede verlo en formato de ayuda en pantalla en el propio producto. En www.philips.com/support, puede acceder a un manual de usuario en formato preparado para impresión y también a actualizaciones del producto.

Français

Dans un souci de durabilité, le manuel d'utilisation n'est pas imprimé. Il est disponible dans votre produit sous forme d'aide à l'écran. Un manuel d'utilisation imprimable et des mises à jour pour votre produit sont disponibles à la page www.philips.com/support.

Gaeilge

Ar mhaithe le hinbhuanaitheacht, ní bhfaighfeair lámhleabhar an úsáideora i bhfoirm chlóite ach mar chabhair scáileán. Gheofar lámhleabhar úsáideora inchlóite mar aon le nuashonruithe táirge ó www.philips.com/support

Hrvatski

Radi održivosti, korisnički se priručnik ne isporučuje u tiskanom obliku, nego je dostupan na vašem proizvodu u obliku pomoći na ekranu. Verzija priručnika za ispis kao i ažuriranja za proizvod dostupni su na www.philips.com/support.

Italiano

Per la sostenibilità ambientale, il manuale per l'utente non è stato stampato ed è disponibile come guida su schermo fornita con il prodotto. La versione stampabile del manuale per l'utente e gli aggiornamenti per il prodotto sono disponibili all'indirizzo www.philips.com/support.

Қазақша	пайдаланушы нұсқаулығы басылып шығарылмаған, бірақ оны экрандағы анықтамадан алуға болады. Басып шығарылатын пайдаланушы нұсқаулығы мен бұйым жанартуларын www.philips.com/support веб-сайтынан алуға болады.	Norsk	Av bærekraftshensyn leveres brukerhåndboken som hjelp på skjermen og ikke i trykt form. På www.philips.com/support finner du en brukerhåndbok du kan skrive ut, samt produktoppdateringer.	Русский	Для охраны окружающей среды руководство пользователя не напечатано, а включено в продукт в виде интерактивной справки. Руководство пользователя для печати, а также обновления для продукта см. по адресу www.philips.com/support .	Svenska	Användarhandboken finns av miljöhänsyn inte tryckt på papper, utan finns istället tillgänglig i din produkt som en skärmhjälp. En utskrivbar användarhandbok och produktuppdateringar finns på www.philips.com/support .
Latviešu	Lai nodrošinātu ērtāku uzturēšanu, lietotāja rokasgrāmata netiek drukāta, bet ir pieejama produktā kā palīdzība elektroniskā formātā. Izdrukājama lietotāja rokasgrāmata un produktu atjauninājumi ir pieejami vietnē www.philips.com/support .	Polski	W trosce o środowisko niniejszy podręcznik użytkownika nie został wydrukowany, ale jest dostępny w poszczególnych produktach jako pomoc wyświetlana na ekranie. Podręcznik użytkownika do wydrukowania, jak również aktualizacje informacji o produktach są dostępne pod adresem www.philips.com/support .	Slovenščina	Uporabniški priročnik iz trajnostnih razlogov ni v tiskani obliki in je na voljo v vašem izdelku kot zaslonska pomoč. Uporabniški priročnik v obliki, ki jo lahko natisnete, in posodobitve za izdelek so na voljo na spletni strani www.philips.com/support .	ภาษาไทย	เพื่อการอนุรักษ์สิ่งแวดล้อม คู่มือผู้ใช้จะไม่ได้รับการตีพิมพ์ แต่จะอยู่ในวิธีใช้บนหน้าจอผลิตภัณฑ์ของคุณ คุณสามารถดูคู่มือผู้ใช้ที่สามารถพิมพ์ออกมาได้และขอผลการอัปเดตผลิตภัณฑ์ใน www.philips.com/support .
Lietuvių	Laikydamiis tvarumo principo pateikiame nespausdintinį kiekvieno gaminio naudotojo vadovą, kuris pateikiamas kaip ekrano žinynas. Spausdintinį naudotojo vadovą ir gaminio naujinius rasite svetainėje www.philips.com/support .	Português	Por motivos de sustentabilidade, o manual de utilizador não está disponível na versão impressa, mas sim como ajuda no ecrã. Um manual de utilizador imprimível, bem como actualizações do produto, encontra-se disponível a partir do site www.philips.com/support .	Slovenský	Pre lepšiu udržateľnosť sa používateľská príručka neposkytuje v tlačenej, ale v elektronickej podobe pomocníka v rámci vášho produktu. Používateľská príručka, ktorú si možno vytlačiť, ako aj aktualizácie produktu sú k dispozícii na stránke www.philips.com/support .	Türkçe	Sürdürülebilirlik sağlanması amacıyla bu kullanıcı kılavuzu basılmamış ve ürününüzde ekran yardımı olarak sağlanmıştır. Yazdırılabilir kullanıcı kılavuzu için www.philips.com/support adresini ziyaret edin.
Magyar	A fenntarthatóság érdekében a felhasználói kézikönyv nem nyomtatott formában, hanem a képernyőn megjelenő súgóként érhető el. A kinyomatható felhasználói kézikönyv és a termékfrissítések a www.philips.com/support webhelyen érhetők el.	Română	Pentru protejarea mediului înconjurător, manualul de utilizare nu a fost tipărit și este disponibil în produsul dumneavoastră ca și asistență pe ecran. Un manual de utilizare care poate fi tipărit cât și actualizări ale produsului sunt disponibile la www.philips.com/support .	Srpski	Radi očuvanja životne sredine, korisničko uputstvo nije odštampano, i uz proizvod koji posedujete dostupno je u vidu pomoći na ekranu. Korisničko uputstvo koje se može odštampati i ažuriranja za proizvod dostupni su na adresi www.philips.com/support .	Українська	З метою збереження довкілля посібник користувача відсутній у друкованому вигляді та наданий у виробі як екранна довідка. Придатний для друку посібник користувача, а також оновлення для виробу можна знайти за адресою www.philips.com/support .
Nederlands	Uit milieuoverwegingen is de gebruikershandleiding niet in gedrukte vorm beschikbaar, maar als Help op het scherm. U kunt zowel een zelf af te drukken handleiding als productupdates downloaden op www.philips.com/support .			Suomi	Ympäristön suojelemiseksi käyttöopasta ei paineta, vaan se on käytettävissä tuotteesta näyttöohjeena. Painettu käyttöopas ja ajankohtaisia tietoja tuotteesta on saatavilla osoitteesta www.philips.com/support .	العربية	وللحفاظ على البيئة، لم تتم طباعة دليل المستخدم وهو متاح في المنتج الخاص بك على الشاشة. ويمكنك أيضا الحصول على إصدار قابل للطباعة من دليل المستخدم وعلى تحديثات للمنتج من على www.philips.com/support .







All registered and unregistered trademarks are the property of their respective owners.

Specifications are subject to change without notice.

Philips and the Philips' shield emblem are registered trademarks of Koninklijke Philips Electronics N.V. and are used under license from Koninklijke Philips Electronics N.V.

2013 © TPVision Netherlands B.V. All rights reserved.

www.philips.com

