

Philips
专业电视

39 英寸 工作室
DVB-T2/T/C HEVC

39HFL2869T



让宾客满意

纯正的视觉感受

向宾客展示您对这款价格优惠的人性化电视的关注程度。您可享受专用人性化功能，如品牌化的欢迎页面、通过 USB 安装，以及菜单和控制件锁定。

高级酒店功能，极具前瞻性

- 更适合监狱
- 通过 USB 克隆所有设置，从而可实现快速安装
- 一个针对模拟和数字频道合并的频道列表
- 高级音量控制可避免访客干扰
- 通过一个可定制的欢迎页面欢迎您的客人
- 通过操纵杆控制锁定防止未经授权的使用
- 安装菜单锁定
- 离线频道编辑器可在电脑上编辑频道列表

出众的观赏体验与客人舒适度

- USB 连接让您欣赏多媒体内容
- 低功耗
- LED 电视可使画面呈现令人难以置信的对比度

PHILIPS

产品亮点

LED 电视

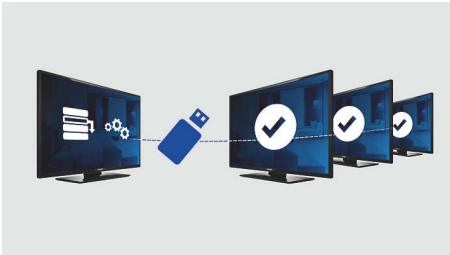
凭借 LED 背光源，您可以享受低功耗和具有高亮度、令人难以置信的对比度和鲜艳色彩的优美画面。

欢迎页面



每次打开电视机，屏幕上均会显示欢迎页面。欢迎页面可在安装时通过一个简单的 .png 格式的欢迎图像进行品牌宣传和自定义。

USB 克隆功能



能够在不到一分钟的时间里，轻松地将一台电视机的所有编程设定和频道设定复制

并无线传输到其它电视机。此功能可确保电视机之间的一致性，并且显著减少安装时间和成本。

禁锢模式

为控制通信，此款人性化电视配备了特定的禁锢模式设置。此高级的安全模式可关闭图文电视、电子节目单、字幕和 USB 端口等受限市场不提供的特定设置。

USB（照片、音乐、视频）



分享快乐。将 USB 记忆棒、数码相机、MP3 播放器或其他多媒体设备连接至电视的 USB 端口，便可以使用便捷的屏幕内容浏览器欣赏照片、视频和音乐。

离线频道编辑器

离线频道编辑器可在电脑上编辑频道列表

一个合并的频道列表

一个针对模拟和数字频道集成的频道列表。这能让访客在模拟和数字频道之间无缝切换。

高级音量控制

借助高级音量控制，您可以安装电视开启音量，并预定义电视机允许操作的音量范围，从而防止过度的音量调整，避免隔壁客人的干扰。

操纵杆控制锁定

通过禁用或启用操纵杆控制锁定，管理员可以通过操纵杆防止未经授权使用电视，从而为经营者节省费用。

安装菜单锁定

防止越权访问安装和配置设置，为用户带来出众便利性，并能避免因为需要重新安装而造成不必要的成本。

低功耗

飞利浦电视旨在将功耗降到较低水平。这不仅能减轻对环境的影响，还能降低操作成本。

规格

图片 / 显示

- 宽高比: 16:9
- 屏幕对角线尺寸 (英寸): 39 英寸
- 屏幕对角线尺寸 (公制): 98 厘米
- 显示屏: LED 高清电视
- 面板分辨率: 1366 x 768p
- 亮度: 300 cd/m²
- 视角: 178° (水平) / 178° (垂直)

调谐器 / 接收 / 发送

- 数字电视: DVB-T/T2/C, HEVC 全高清 (最高可达 1080p60)
- 模拟电视: PAL, SECAM

功能

- 操作简单: 图像风格, 声音风格
- 数字服务: 字幕, 图文电视, MHEG, 当前和下一代, 8d EPG
- 本地控制: 操纵杆

人性化功能

- 酒店模式: 操纵杆控制锁定, 菜单锁定, 安装菜单锁定, 音量限制 (包括 HP)
- 禁锢模式: 高安全模式, TXT/MHEG/USB/EPG/字幕锁
- 提醒功能: 定时关机, 闹钟唤醒
- 控制开关: 频道 / 来源, 图像风格, 音量 (包括 HP)
- 防盗: Kensington 锁
- 吸力控制: 环保 / 快速启动
- 您的品牌: 欢迎徽标
- 克隆和固件更新: 通过 USB, 即时初始克隆
- 控制: 阻止自动频道更新
- 遥控器: 线缆绑带就绪, RC 电池仓门锁
- 频道: 组合列表, 离线频道编辑器

医疗保健功能

- 控制: 多个遥控器
- 便利性: 耳机输出

多媒体

- 支持视频播放: 兼容: AVI、MKV, 格式: H.264/MPEG4 AVC, MPEG1, MPEG2, MPEG4, HEVC, TS
- 支持的音乐格式: MP3, AAC, WAV, WMA (v2 至 v9.2)
- 支持的字幕格式: SRT, SSA SUB, ASS, SMI, TXT
- 支持的图像格式: BMP, JPG, PNG
- 支持 USB 视频分辨率: 高达 1920x1080p@30 赫兹

- 兹
- 多媒体连接: USB

音频

- 音响输出功率: 12 (2x6) 瓦
- 喇叭: 2.0, 下向式
- 声音功能: 均衡器, 均衡, AVL, 超宽环绕立体声, 动态低音

功率

- 主电源: 交流 220-240 伏; 50-60 赫兹
- 使用环境温度: 5 °C 至 45 °C
- 待机功耗: 0.3 瓦
- 能源标签级别: A++
- 欧盟能源标签功率: 31 瓦
- 节能功能: ECO 节能模式
- 年能耗: 45 kW · h

附件

- 随附: 遥控器 22AV1407A/12, 2 节 AAA 电池, 桌架, 保修单, 法律及安全手册
- 可选: 设置遥控器 22AV9573A, 遥控器 22AV1601A/12

接口 (侧面)

- 通用接口插槽: CI+ 1.3
- 耳机输出: 迷你插孔
- USB 1: USB 2.0
- AV 输入: CVBS+L/R (Cinch)

接口 (背面)

- Scart: CVBS, RGB, SVHS
- 天线: IEC-75
- HDMI1: HDMI 1.4, ARC
- 数字音频输出: 光学
- VGA 输入: 15 针 D-Sub
- HDMI 2: HDMI 1.4

连通性增强

- EasyLink (HDMI CEC): 单键式播放, 系统待机, RC 通过

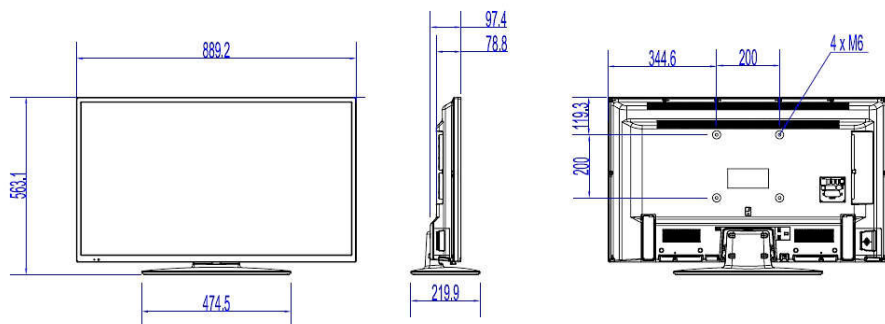
设计

- 颜色: 星空黑

尺寸

- 机身宽度: 889 毫米
- 机身高度: 523 毫米
- 机身厚度: 79/97 毫米

- 产品重量: 6.6 千克
- 机身宽度 (含桌架): 889 毫米
- 机身高度 (含桌架): 563 毫米
- 机身厚度 (含桌架): 220 毫米
- 产品重量 (含桌架): 7.5 千克
- 可壁挂安装: 200 x 200 毫米, M6



发行日期 2024-03-25

版本: 1.0.1

EAN: 87 18863 01381 6

© 2024 Koninklijke Philips N.V.

保留所有权利。

规格如有更改, 恕不另行通知。所有商标是 Koninklijke Philips N.V. 或它们各自所有者的财产。

www.philips.com

* 功能是否可用取决于集成商所选择的实施方案。
* 标准开机模式功耗根据 IEC62087 Ed 2 标准测得。实际能耗取决于使用电视的频率。
* 根据 RoHS 指令规定的现有免责条款, 本电视在没有替代性技术的部件或组件内含有铅。