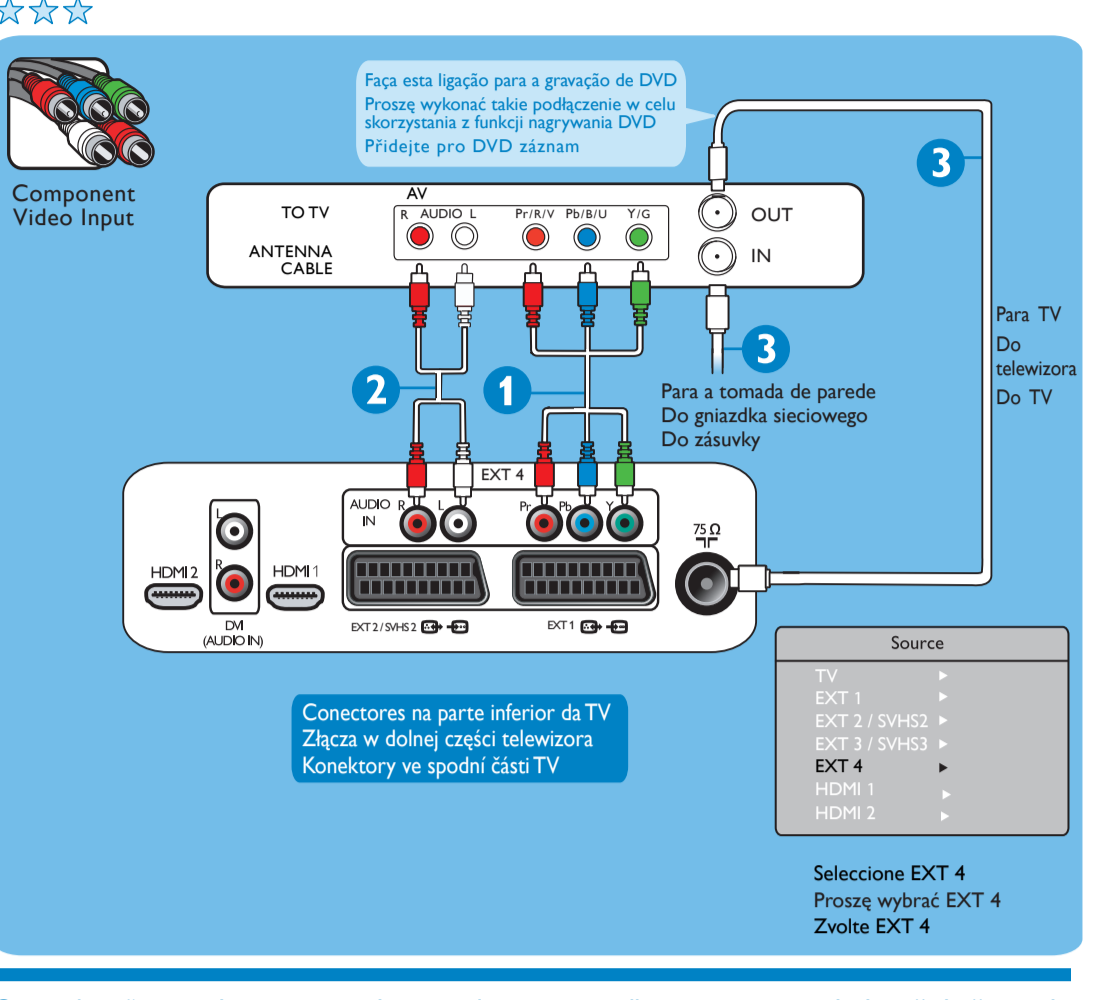


4b. Ligue o Leitor/Gravador de DVD Podłączenie nagrywarki/odtwarzacza DVD Připojení vašeho DVD rekordéru/přehrávače

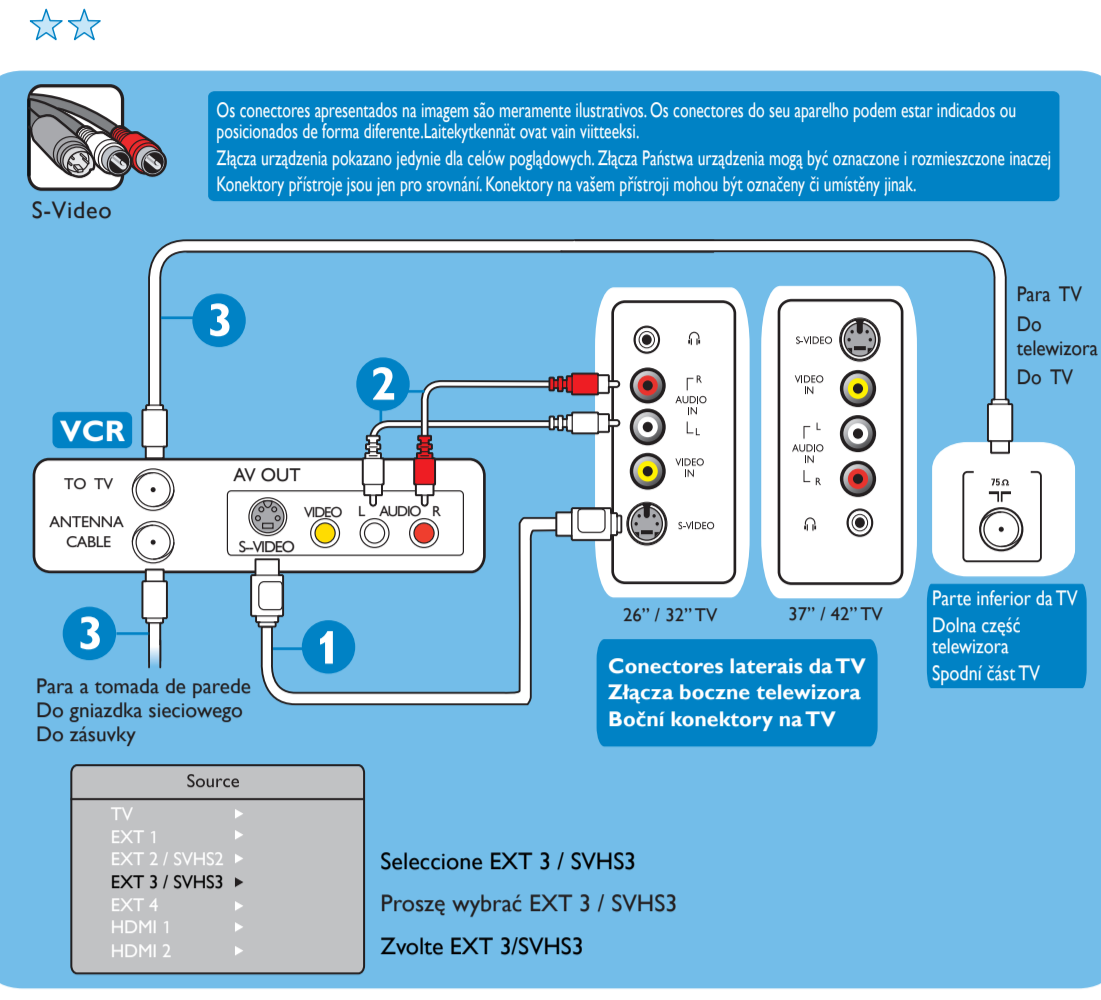
- Efectuar as ligações conforme mostrado no diagrama.
Wykonaj połączenia zgodnie z diagramem.
Zařízení připojte podle obrázku.
- Após ligar todos os cabos e aparelhos, ligue o televisor e o aparelho.
Po podłączeniu wszystkich kabli lub urządzeń proszę włączyć telewizor i urządzenie.
Po připojení všech kabelů nebo zařízení vstří TV a zařízení zapněte.



Outras ligações possíveis: S-Video - Via as ligações ao S-Video - Para podłączenie magnetowidła - Via připojení magnetowidla

5b. Ligue o Videogravador Podłączenie magnetowidła Připojení vašeho VCR

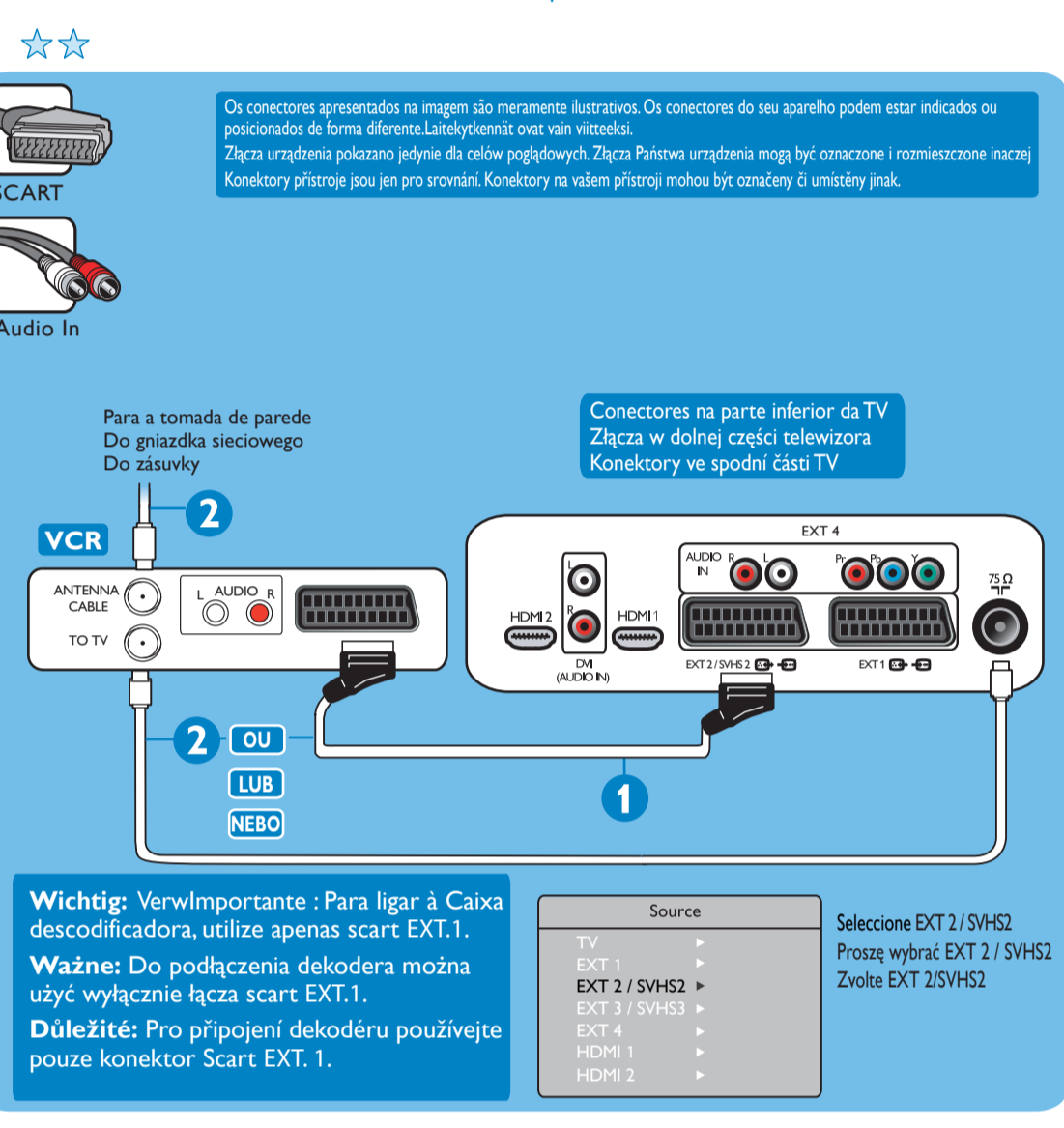
- Efectuar as ligações conforme mostrado no diagrama.
Wykonaj połączenia zgodnie z diagramem.
Zařízení připojte podle obrázku.
- Após ligar todos os cabos e aparelhos, ligue o televisor e o aparelho.
Po podłączeniu wszystkich kabli lub urządzeń proszę włączyć telewizor i urządzenie.
Po připojení všech kabelů nebo zařízení vstří TV a zařízení zapněte.



Outras ligações possíveis: Antena/Cabo - Verifique se a sua top box de cabo ou satélite Antena/kabel - Para odbiór kablowy lub satelitarnej Antena/kabel - Via kabelový nebo satelitní set top box

5a. Ligue o Videogravador Podłączenie magnetowidła Připojení vašeho VCR

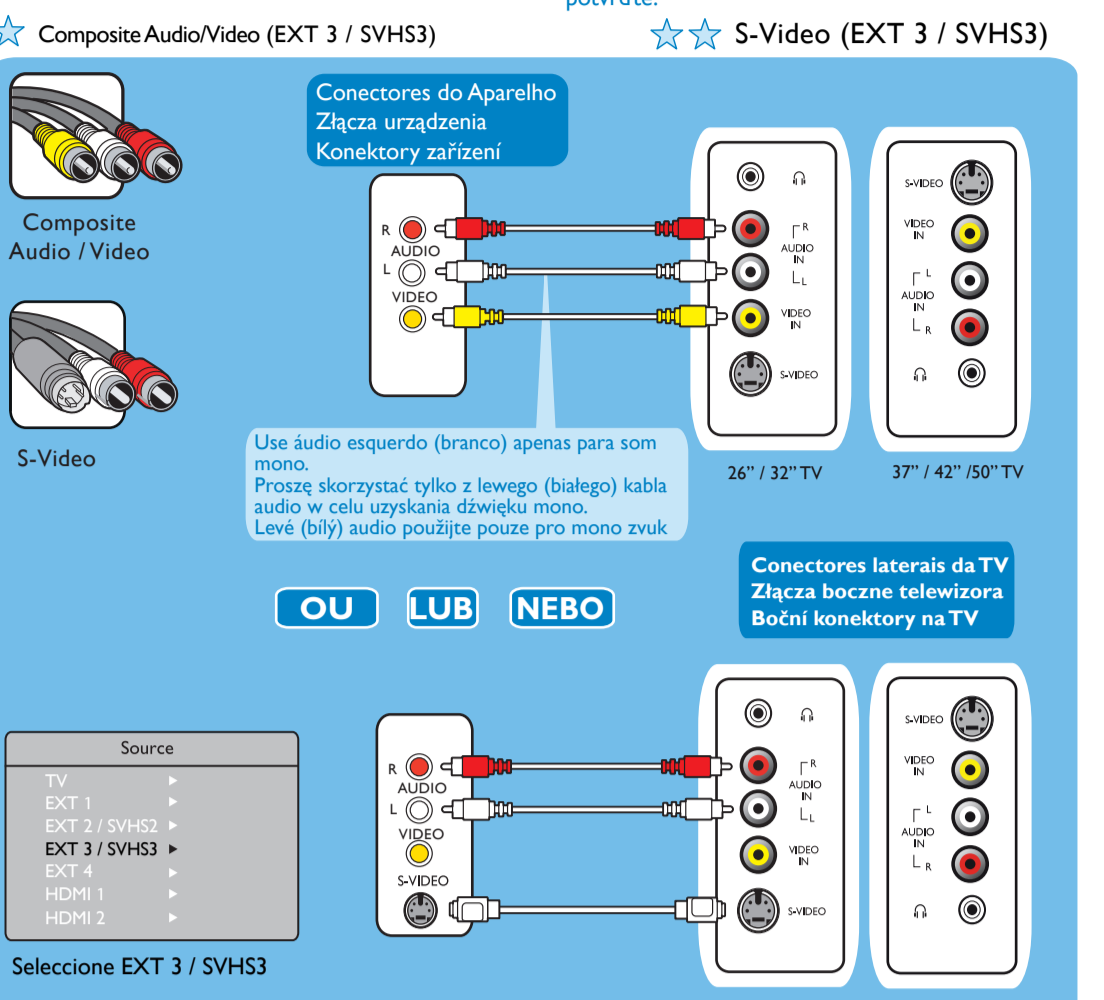
- OU Efectuar as ligações conforme mostrado no diagrama.
LUB Wykonaj połączenia zgodnie z diagramem.
Zařízení připojte podle obrázku.
- Após ligar todos os cabos e aparelhos, ligue o televisor e o aparelho.
Po podłączeniu wszystkich kabli lub urządzeń proszę włączyć telewizor i urządzenie.
Po připojení všech kabelů nebo zařízení vstří TV a zařízení zapněte.



Wichtig: Wymagowane: Para ligar à Caixa descodificadora, utilize apenas SCART EXT.1. Ważne: Do podłączenia dekodera można użyć wyłącznie łączki SCART EXT.1. Důležité: Pro připojení dekodéru použijte pouze konektor SCART EXT. 1.

7. Ligue a Consola de Jogos/Câmara Podłączenie konsoli do gier/aparatu fotograficznego/kamery Připojení vaší herní konzole/kamery

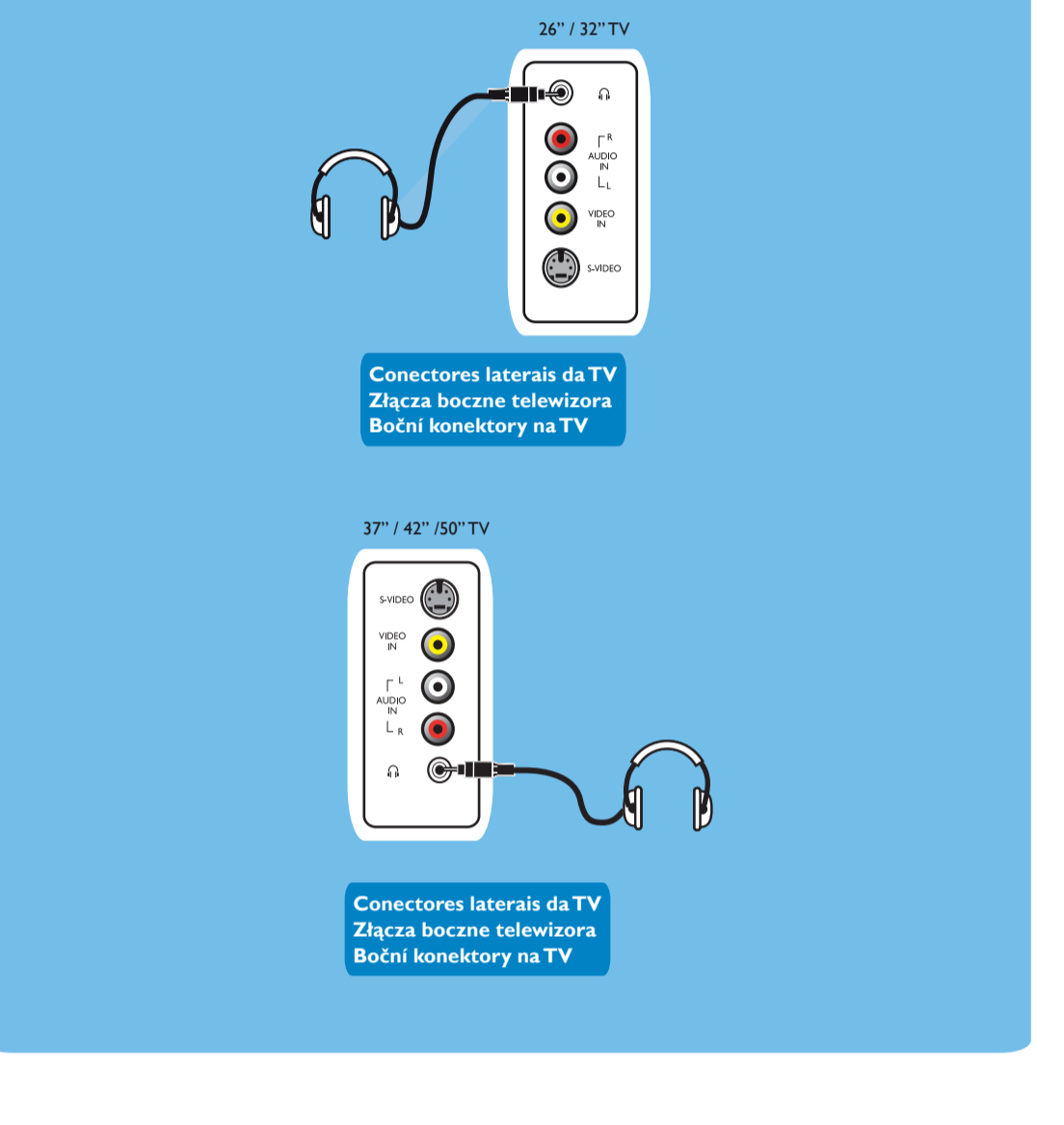
- Efectuar as ligações conforme mostrado no diagrama.
Wykonaj połączenia zgodnie z diagramem.
Zařízení připojte podle obrázku.
- Após ligar todos os cabos e aparelhos, ligue o televisor e o aparelho.
Po podłączeniu wszystkich kabli lub urządzeń proszę włączyć telewizor i urządzenie.
Po připojení všech kabelů nebo zařízení vstří TV a zařízení zapněte.



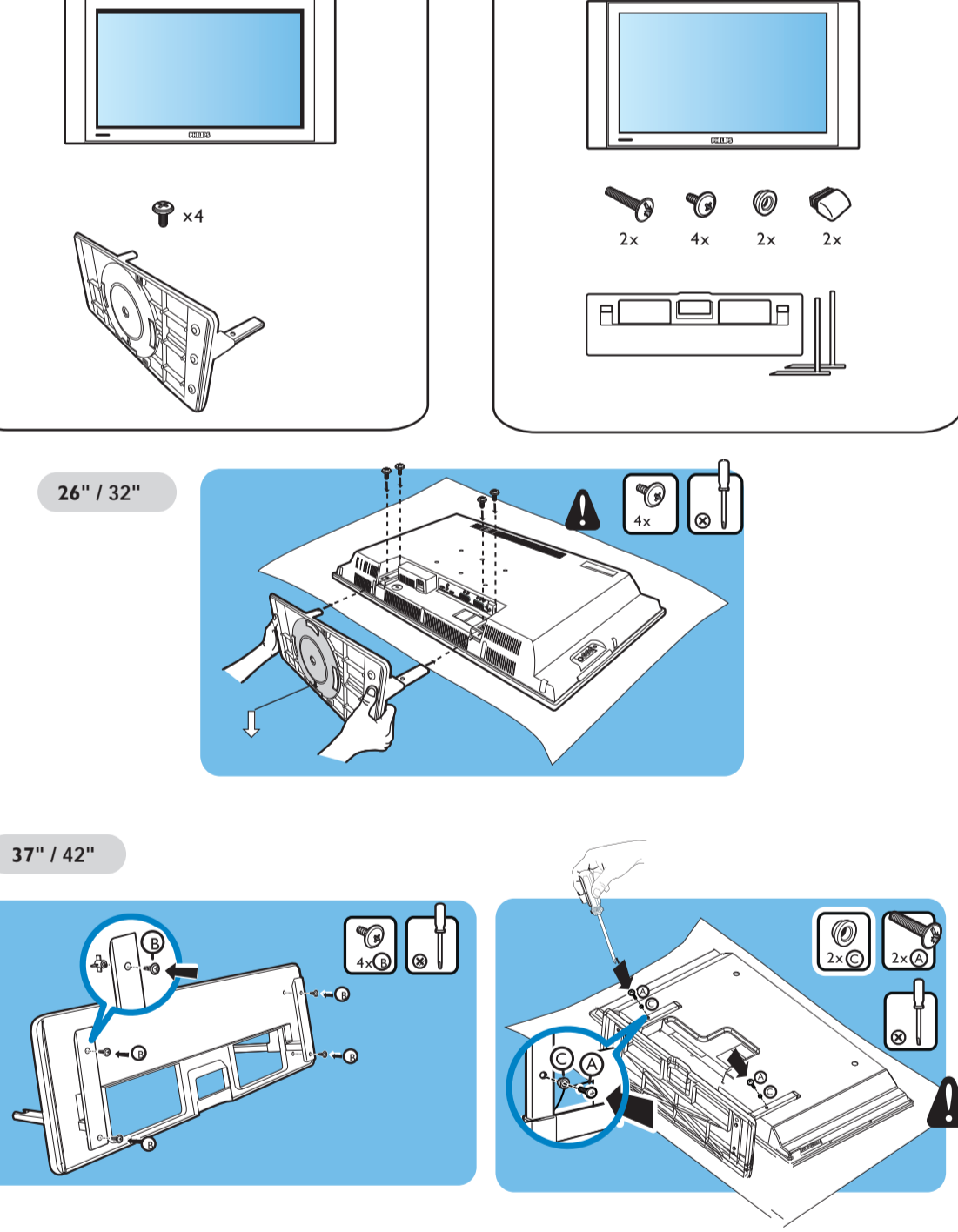
Outras ligações possíveis: SCART (EXT 1)

8. Ligue os Auscultadores Podłączenie słuchawek Připojení vašich sluchátek

- Efectuar as ligações conforme mostrado no diagrama.
Wykonaj połączenia zgodnie z diagramem.
Zařízení připojte podle obrázku.
- Após ligar todos os cabos e aparelhos, ligue o televisor e o aparelho.
Po podłączeniu wszystkich kabli lub urządzeń proszę włączyć telewizor i urządzenie.
Po připojení všech kabelů nebo zařízení vstří TV a zařízení zapněte.

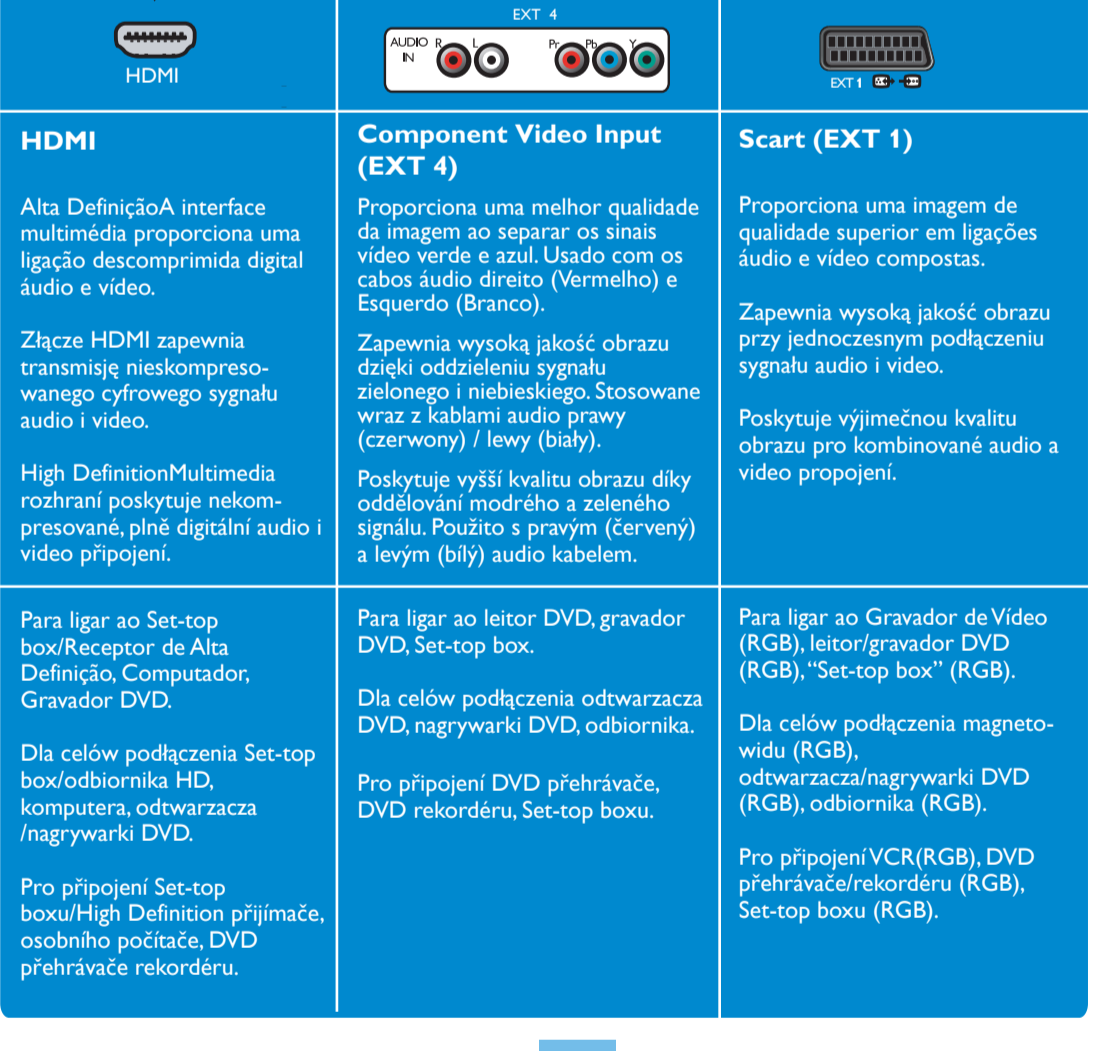


1. Como estabelecer a melhor ligação Jak najlepiej dokonać podłączenia Jak zajistit co nejlepší připojení



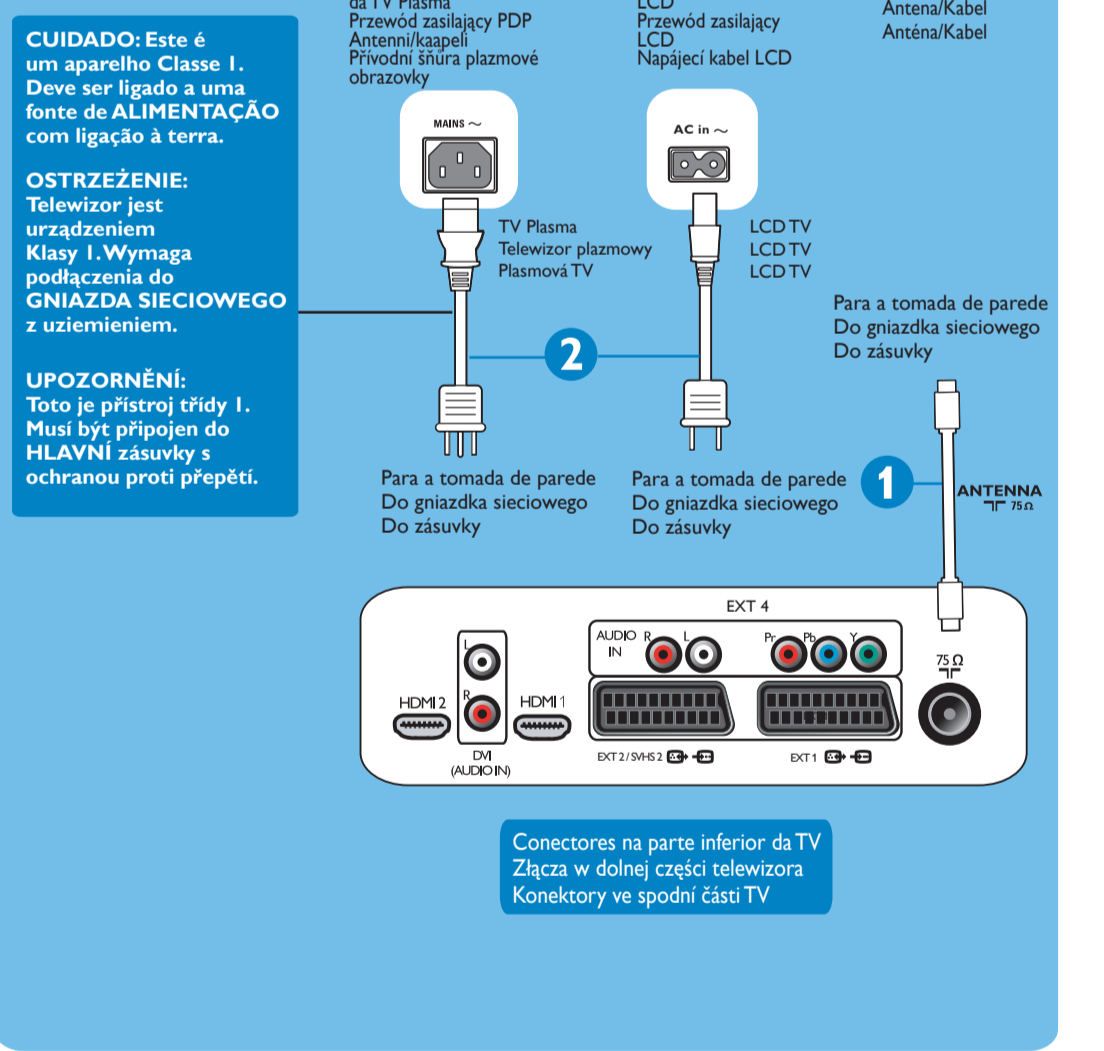
2. Ligue o cabo de alimentação e de antena. Podłączenie zasilania i anteny/kabla Připojení napájení a antény/kabelu

- Efectuar as ligações conforme mostrado no diagrama.
Wykonaj połączenia zgodnie z diagramem.
Zařízení připojte podle obrázku.
- Após ligar todos os cabos e aparelhos, ligue o televisor e o aparelho.
Po podłączeniu wszystkich kabli lub urządzeń proszę włączyć telewizor i urządzenie.
Po připojení všech kabelů nebo zařízení vstří TV a zařízení zapněte.



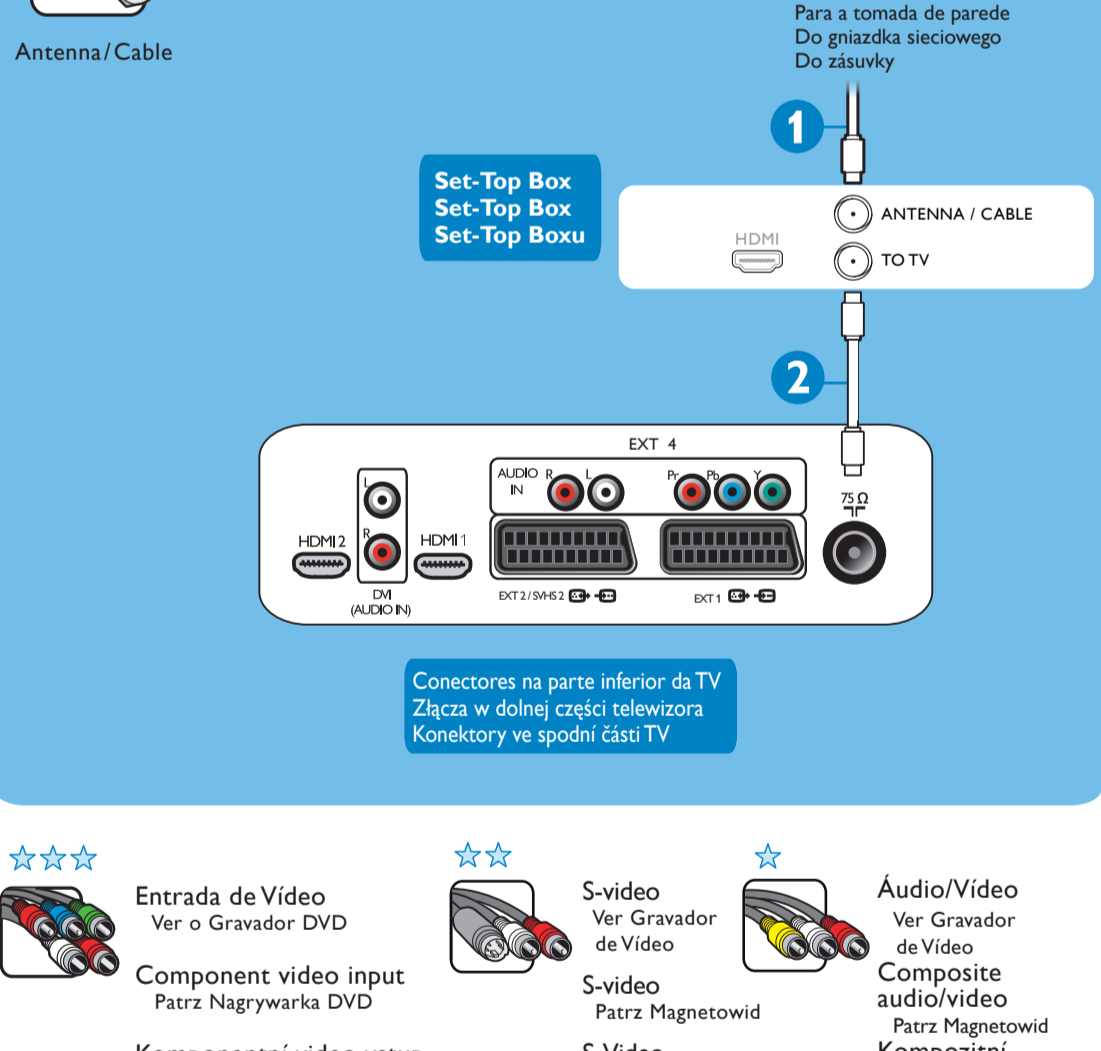
3b. Ligue a Set-Top Box da televisão por Cabo ou Satélite Podłączenie kablowego lub satelitarnego Set-Top Box Připojení vaší kabelové televize nebo satelitního set-top boxu

- Efectuar as ligações conforme mostrado no diagrama.
Wykonaj połączenia zgodnie z diagramem.
Zařízení připojte podle obrázku.
- Após ligar todos os cabos e aparelhos, ligue o televisor e o aparelho.
Po podłączeniu wszystkich kabli lub urządzeń proszę włączyć telewizor i urządzenie.
Po připojení všech kabelů nebo zařízení vstří TV a zařízení zapněte.



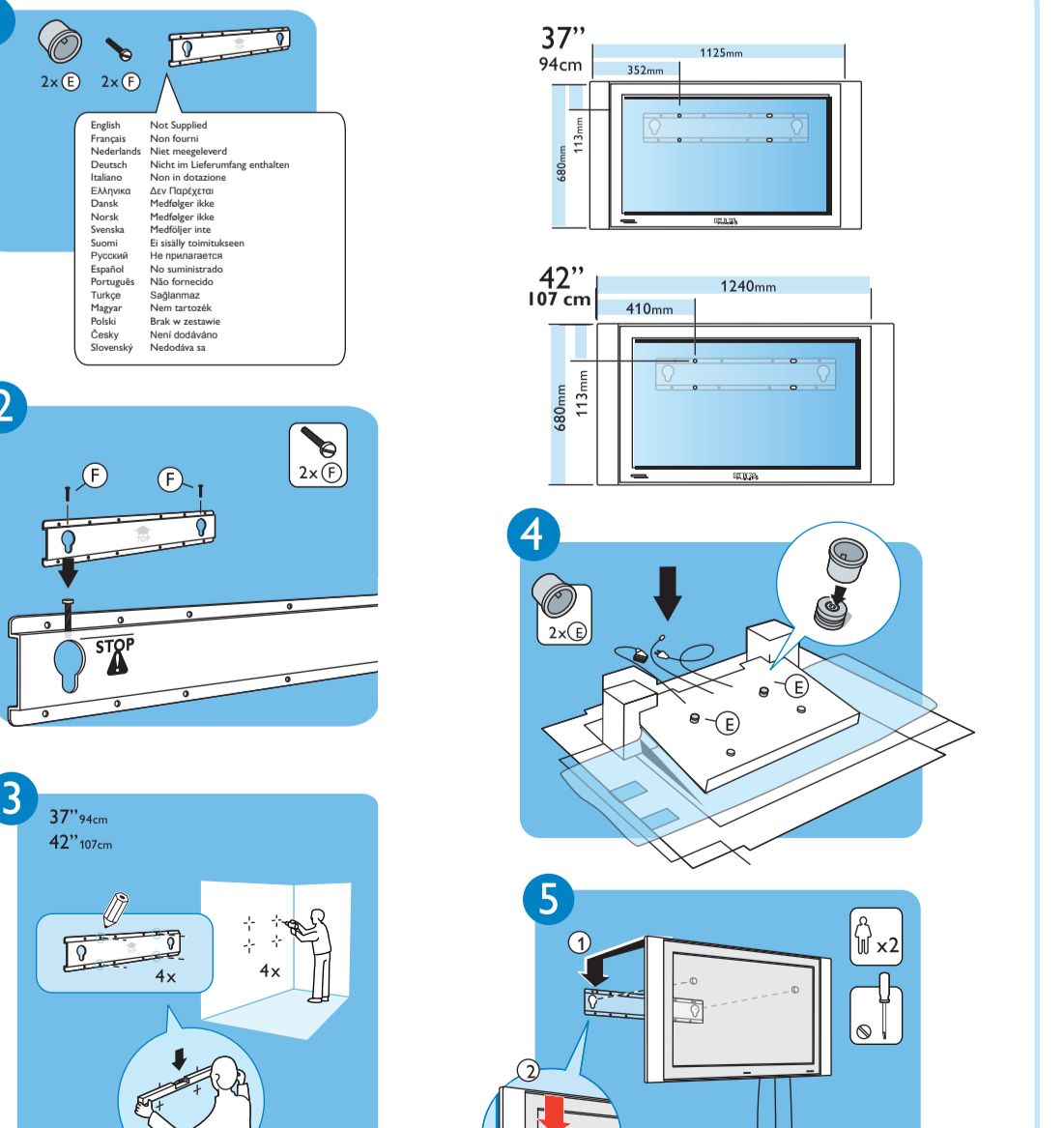
3a. Ligue a Set-Top Box da televisão por Cabo ou Satélite Podłączenie kablowego lub satelitarnego Set-Top Box Připojení vaší kabelové televize nebo satelitního set-top boxu

- Efectuar as ligações conforme mostrado no diagrama.
Wykonaj połączenia zgodnie z diagramem.
Zařízení připojte podle obrázku.
- Após ligar todos os cabos e aparelhos, ligue o televisor e o aparelho.
Po podłączeniu wszystkich kabli lub urządzeń proszę włączyć telewizor i urządzenie.
Po připojení všech kabelů nebo zařízení vstří TV a zařízení zapněte.



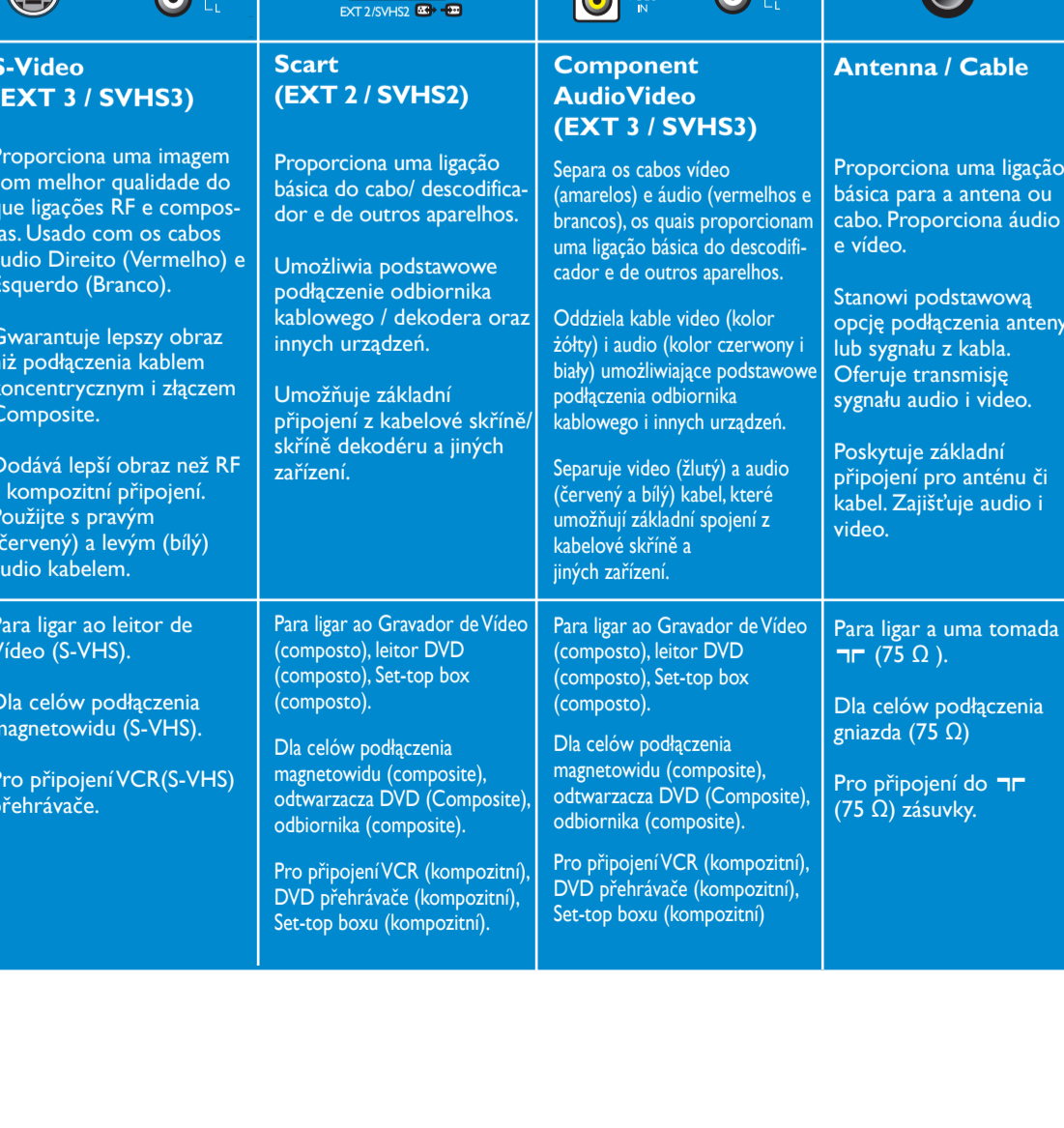
4a. Ligue o Leitor/Gravador de DVD Podłączenie nagrywarki/odtwarzacza DVD Připojení vašeho DVD rekordéru/přehrávače

- Efectuar as ligações conforme mostrado no diagrama.
Wykonaj połączenia zgodnie z diagramem.
Zařízení připojte podle obrázku.
- Após ligar todos os cabos e aparelhos, ligue o televisor e o aparelho.
Po podłączeniu wszystkich kabli lub urządzeń proszę włączyć telewizor i urządzenie.
Po připojení všech kabelů nebo zařízení vstří TV a zařízení zapněte.



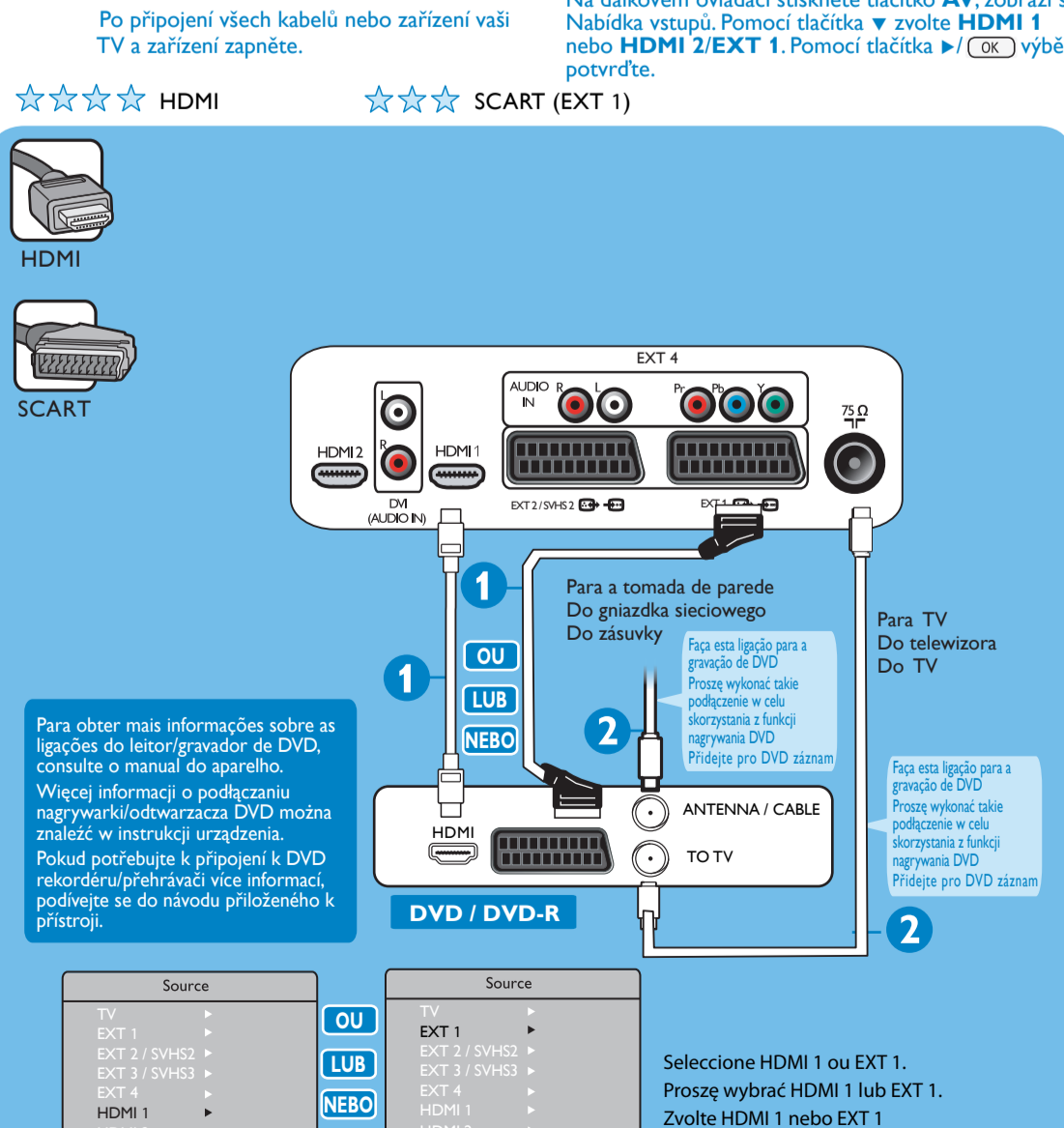
4b. Ligue o Leitor/Gravador de DVD Podłączenie nagrywarki/odtwarzacza DVD Připojení vašeho DVD rekordéru/přehrávače

- Efectuar as ligações conforme mostrado no diagrama.
Wykonaj połączenia zgodnie z diagramem.
Zařízení připojte podle obrázku.
- Após ligar todos os cabos e aparelhos, ligue o televisor e o aparelho.
Po podłączeniu wszystkich kabli lub urządzeń proszę włączyć telewizor i urządzenie.
Po připojení všech kabelů nebo zařízení vstří TV a zařízení zapněte.



4a. Ligue o Leitor/Gravador de DVD Podłączenie nagrywarki/odtwarzacza DVD Připojení vašeho DVD rekordéru/přehrávače

- Efectuar as ligações conforme mostrado no diagrama.
Wykonaj połączenia zgodnie z diagramem.
Zařízení připojte podle obrázku.
- Após ligar todos os cabos e aparelhos, ligue o televisor e o aparelho.
Po podłączeniu wszystkich kabli lub urządzeń proszę włączyć telewizor i urządzenie.
Po připojení všech kabelů nebo zařízení vstří TV a zařízení zapněte.



PHILIPS

PHILIPS logo and text in Portuguese, Polish, and Czech. It includes information about Philips products and services.