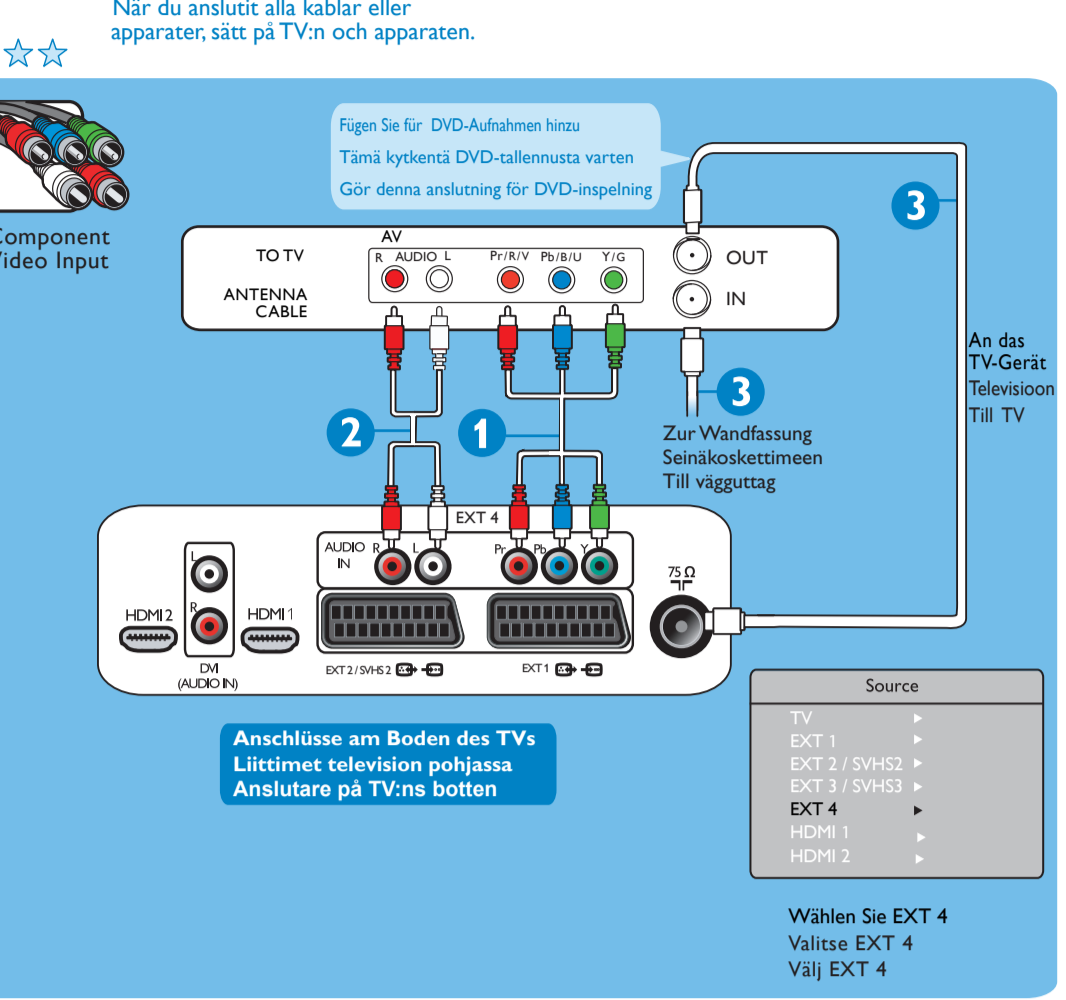


4b. Schließen Sie Ihren DVD-Recorder/Player an Kytkte DVD-tallennin/soitin Anslut din DVD Inspelare/Spelare

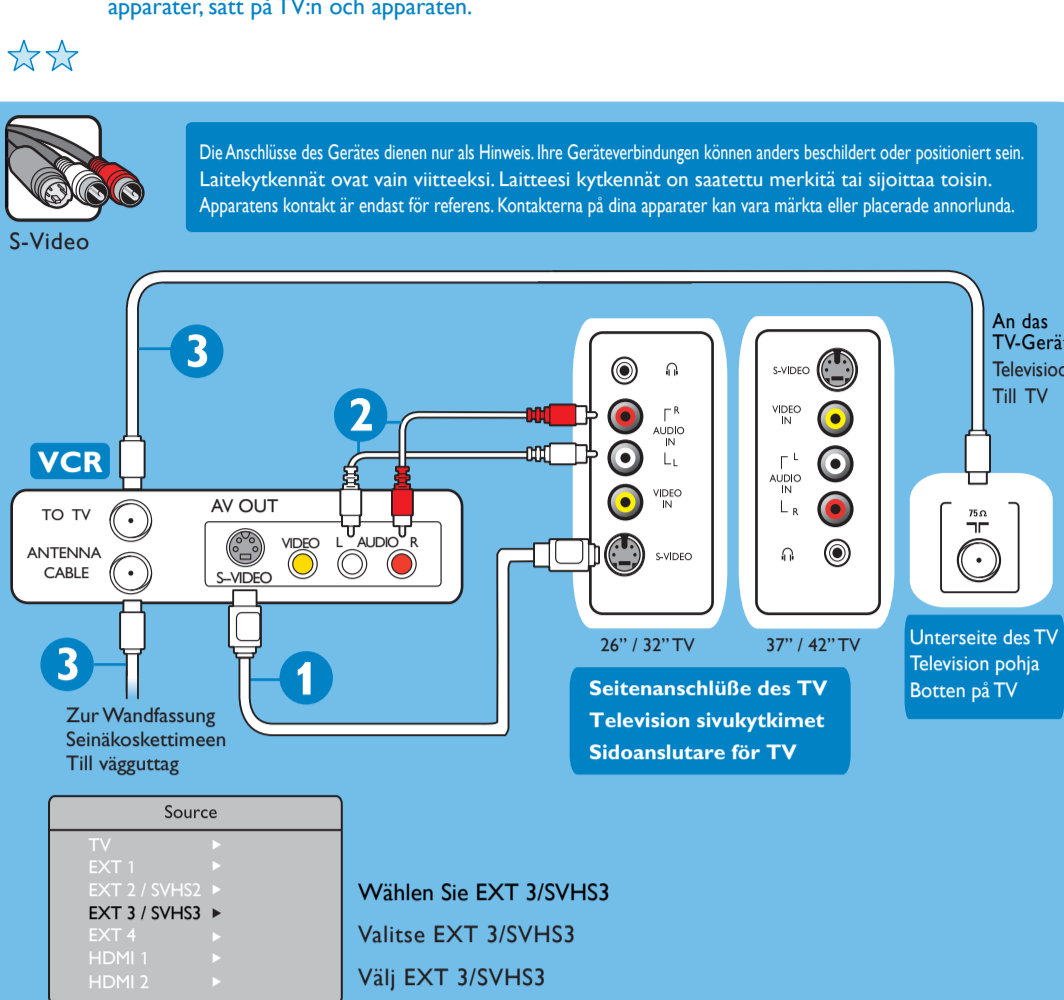
- Nehmen Sie die Anschlüsse wie im Diagramm dargestellt vor. **Soortia liittämät kaavon mukaan.** Genomför anslutningarna enligt diagrammet.
- Nachdem Sie alle Kabel und Geräte angeschlossen haben, stellen Sie Ihren TV und das Gerät an. **Kytettyä kaikki kaapelit tai laitteet asua televisioon ja laitteeseen.** När du anslutit alla kablar eller apparater, sätt på TV:n och apparaten.
- Drücken Sie die **AV**-Taste auf der Fernbedienung, um die Quelle anzuzeigen. Drücken Sie die **AV**-Taste, um **EXT 4** zu wählen. Drücken Sie die **OK**-Taste zur Bestätigung der Wahl. **Paina AV-näppäintä kaukosäätimessä nähdäkseen lähdevälän. Kytä **EXT 4** valitaksesi **EXT 4**. Käytä **OK** -näppäintä vahvistukseksi valitsem.** Tryck på knappen **AV** på fjärrkontrollen för att visa källan. Använd knappen **AV** för att välja **EXT 4**. Använd knappen **OK** för att bekräfta valet.



Andra möjliga anslutningar: S-Video - Skruva in S-Video anslutningen i botten av videorecorderen. S-Video - Kytke videorecorderin S-Video -liittimään videonäytteenottimukseen. S-Video - Se anslutit dit VCR.

5b. Schließen Sie Ihren Videorecorder an Kytkte videonauhuri Anslut din VCR

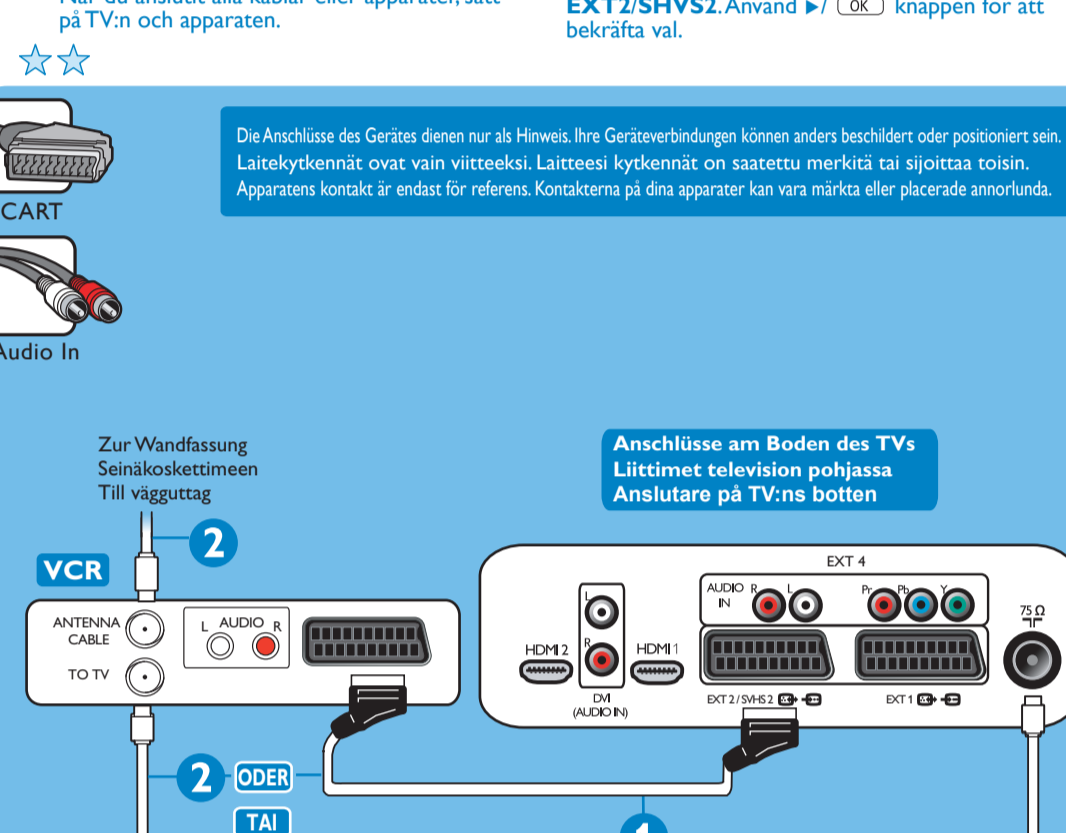
- Nehmen Sie die Anschlüsse wie im Diagramm dargestellt vor. **Soortia liittämät kaavon mukaan.** Genomför anslutningarna enligt diagrammet.
- Nachdem Sie alle Kabel und Geräte angeschlossen haben, stellen Sie Ihren TV und das Gerät an. **Kytettyä kaikki kaapelit tai laitteet asua televisioon ja laitteeseen.** När du anslutit alla kablar eller apparater, sätt på TV:n och apparaten.
- Drücken Sie die **AV**-Taste auf der Fernbedienung, um die Quelle anzuzeigen. Drücken Sie die **AV**-Taste, um **EXT 3/SVHS3** auszuwählen. Drücken Sie die **OK**-Taste zur Bestätigung. **Paina AV-näppäintä kaukosäätimessä nähdäkseen lähdevälän. Kytä **EXT 3/SVHS3** valitaksesi **EXT 3/SVHS3**. Käytä **OK** -näppäintä vahvistukseksi valitsem.** Tryck på knappen **AV** på fjärrkontrollen för att visa källan. Använd knappen **AV** för att välja **EXT 3/SVHS3**. Använd knappen **OK** för att bekräfta valet.



Andra möjliga anslutningar: Antenna/Kabel - Skruva in alla kablar eller den Satellituppsättningen i Antenna/kabel - kanto kytkeä tai satelliittiasennuksen Antenna/kabel - kaabeli tai satelliittiasennuksen.

5a. Schließen Sie Ihren Videorecorder an Kytkte videonauhuri Anslut din VCR

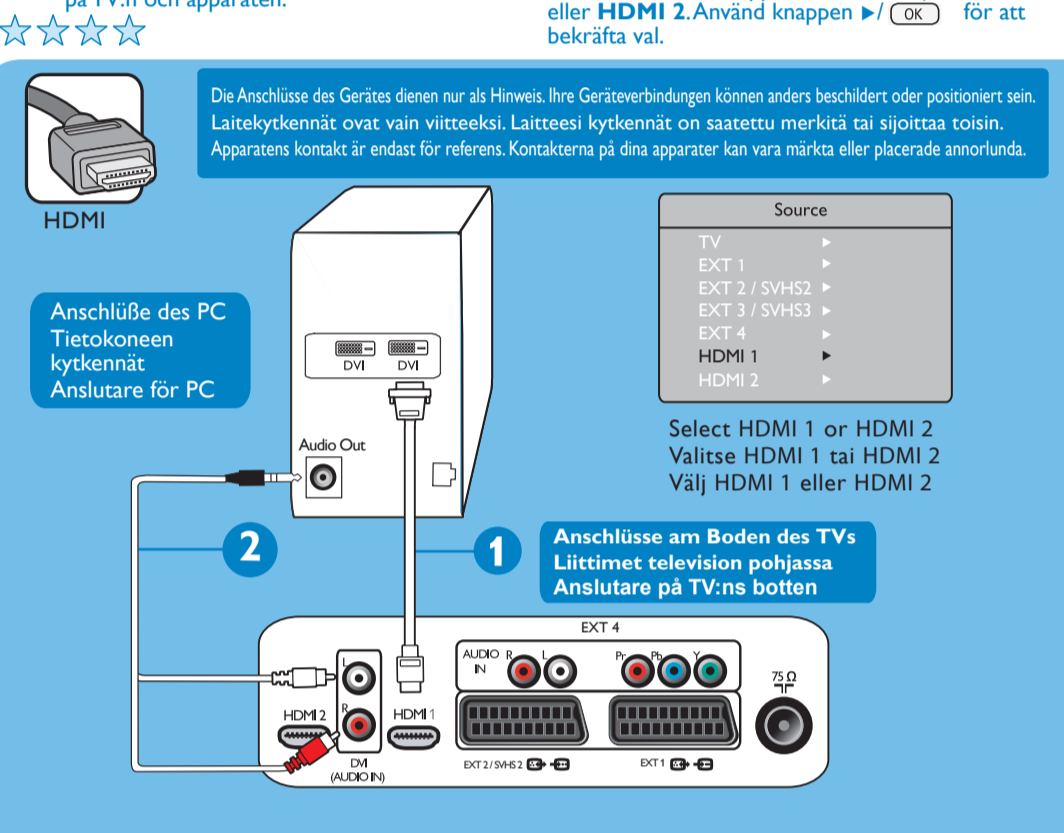
- Drücken Sie die **AV**-Taste auf der Fernbedienung, um die Quelle anzuzeigen. Drücken Sie die **AV**-Taste, um **EXT 1** oder **EXT 2/SVHS2** zu wählen. Drücken Sie die **OK**-Taste zur Bestätigung. **Paina AV-näppäintä kaukosäätimessä nähdäkseen lähdevälän. Kytä **EXT 1** valitaksesi **EXT 1** tai **EXT 2/SVHS2** valitaksesi **EXT 2/SVHS2**. Käytä **OK** -näppäintä vahvistukseksi valitsem.** Tryck på knappen **AV** på fjärrkontrollen för att visa källan. Använd knappen **AV** för att välja **EXT 1** eller **EXT 2/SVHS2**. Använd **OK** knappen för att bekräfta valet.



Wichtig: Verwenden Sie zum Anschließen der Decoder-Box nur den Scart-Anschluss **EXT 1**. Tärkeää: Kytke videonauhuriin liitettävän vcr:n scart-liittimään **EXT 1** -porttiin. Viktigt: För att kunna ansluta decoderboxen, var god använd endast **EXT 1**.

6. Schließen Sie Ihren PC an (Personalcomputer) Kytkte tietokone Anslut din PC (personliga dator)

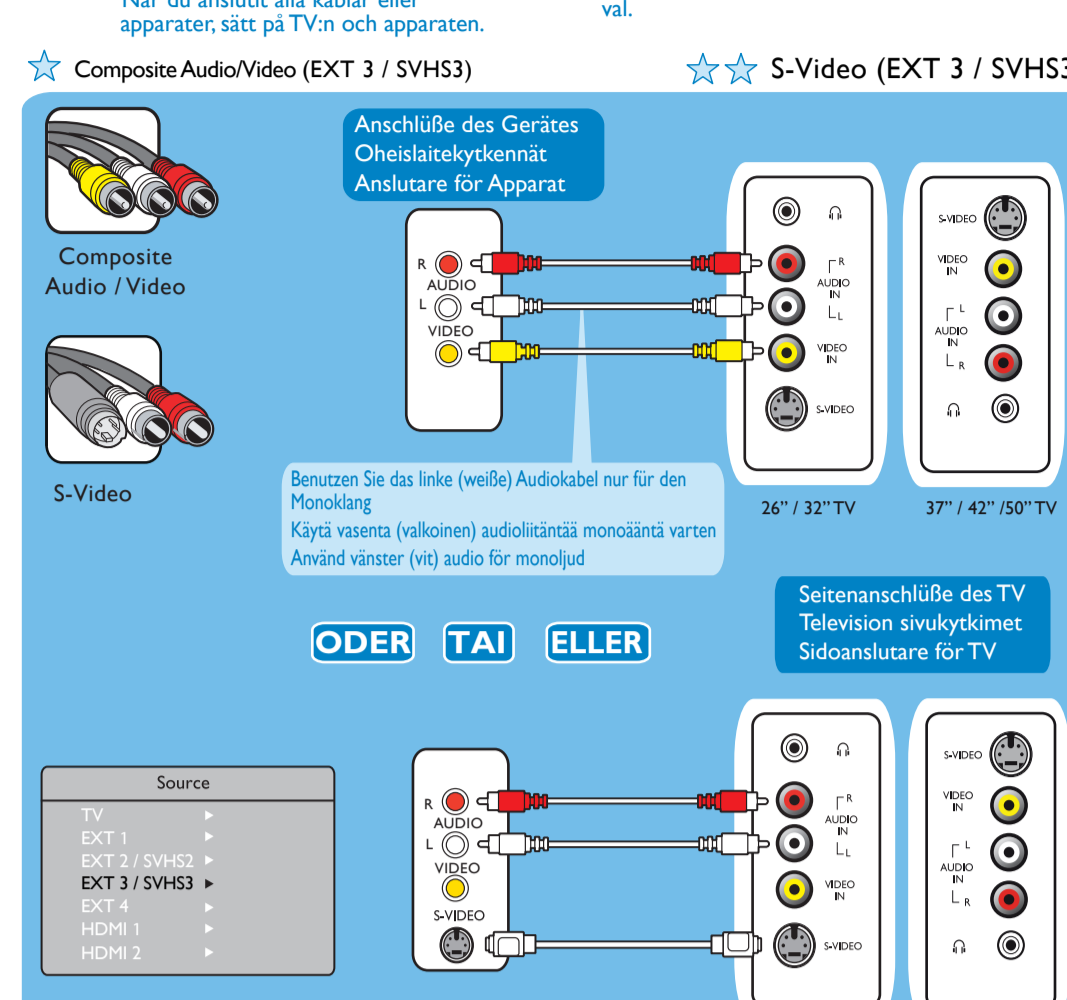
- Drücken Sie die **AV**-Taste auf der Fernbedienung, um die Quelle anzuzeigen. Drücken Sie die **AV**-Taste, um **HDMI 1** oder **HDMI 2** auszuwählen. Drücken Sie die **OK**-Taste zur Bestätigung. **Paina AV-näppäintä kaukosäätimessä nähdäkseen lähdevälän. Kytä **HDMI 1** tai **HDMI 2** valitaksesi **HDMI 1** tai **HDMI 2**. Käytä **OK** -näppäintä vahvistukseksi valitsem.** Tryck på knappen **AV** på fjärrkontrollen för att visa källan. Använd knappen **AV** för att välja **HDMI 1** eller **HDMI 2**. Använd knappen **OK** för att bekräfta valet.



Bedachten Sie: Eine PC-Verbindung ist nur über die HDMI/DVI-Verbindung möglich. Die VGA-Verbindung wird nicht unterstützt. Huomaa: PC-kytkentä on mahdollista vain HDMI/DVI-kytkennän kautta. VGA-kytkentä ei ole mahdollista. Observera: PC-anlutning är endast möjlig via HDMI/DVI-kontakt. VGA-anslutning stöds inte.

7. Schließen Sie Ihre Spielkonsole/Kamera an Kytkte pelikonsooli/kamera Anslut din Spelkonsoll/Kamera

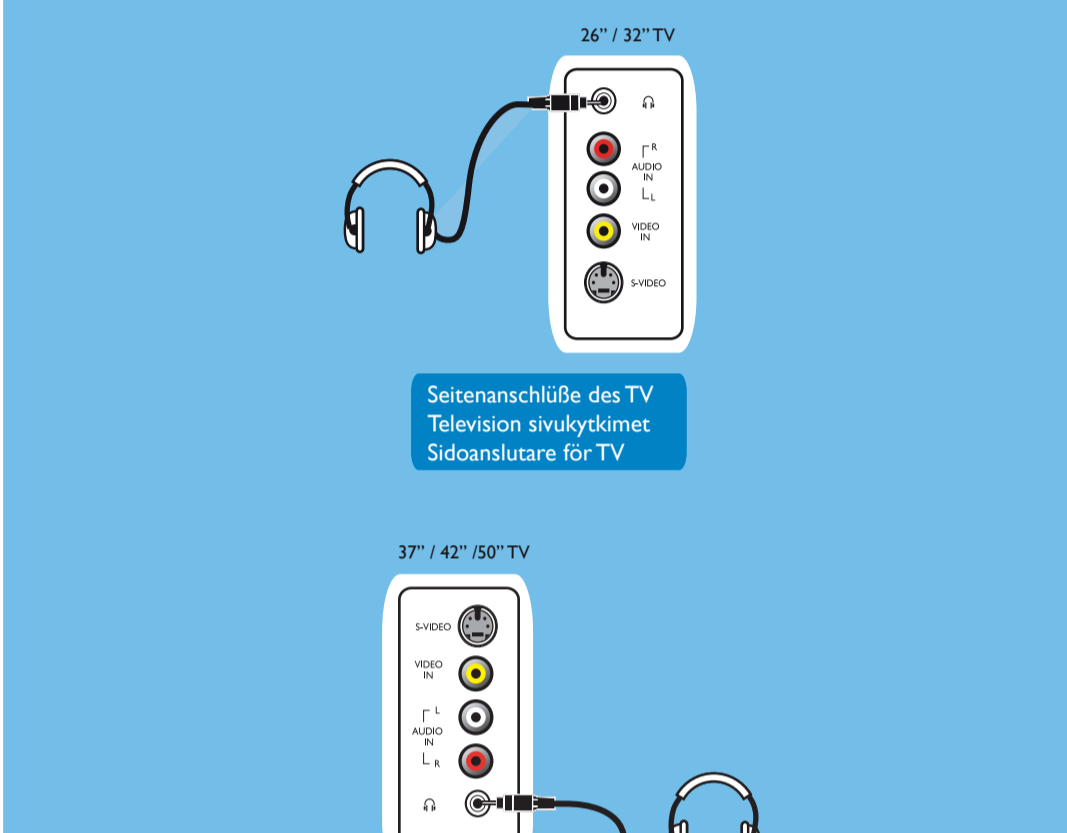
- Nehmen Sie die Anschlüsse wie im Diagramm dargestellt vor. **Soortia liittämät kaavon mukaan.** Genomför anslutningarna enligt diagrammet.
- Nachdem Sie alle Kabel und Geräte angeschlossen haben, stellen Sie Ihren TV und das Gerät an. **Kytettyä kaikki kaapelit tai laitteet asua televisioon ja laitteeseen.** När du anslutit alla kablar eller apparater, sätt på TV:n och apparaten.
- Drücken Sie die **AV**-Taste auf der Fernbedienung, um die Quelle anzuzeigen. Drücken Sie die **AV**-Taste, um **EXT 3/SVHS3** auszuwählen. Drücken Sie die **OK**-Taste zur Bestätigung. **Paina AV-näppäintä kaukosäätimessä nähdäkseen lähdevälän. Kytä **EXT 3/SVHS3** valitaksesi **EXT 3/SVHS3**. Käytä **OK** -näppäintä vahvistukseksi valitsem.** Tryck på knappen **AV** på fjärrkontrollen för att visa källan. Använd knappen **AV** för att välja **EXT 3/SVHS3**. Använd knappen **OK** för att bekräfta valet.



Andra möjliga anslutningar: S-Video - Skruva in S-Video anslutningen i botten av videorecorderen. S-Video - Kytke videorecorderin S-Video -liittimään videonäytteenottimukseen. S-Video - Se anslutit dit VCR.

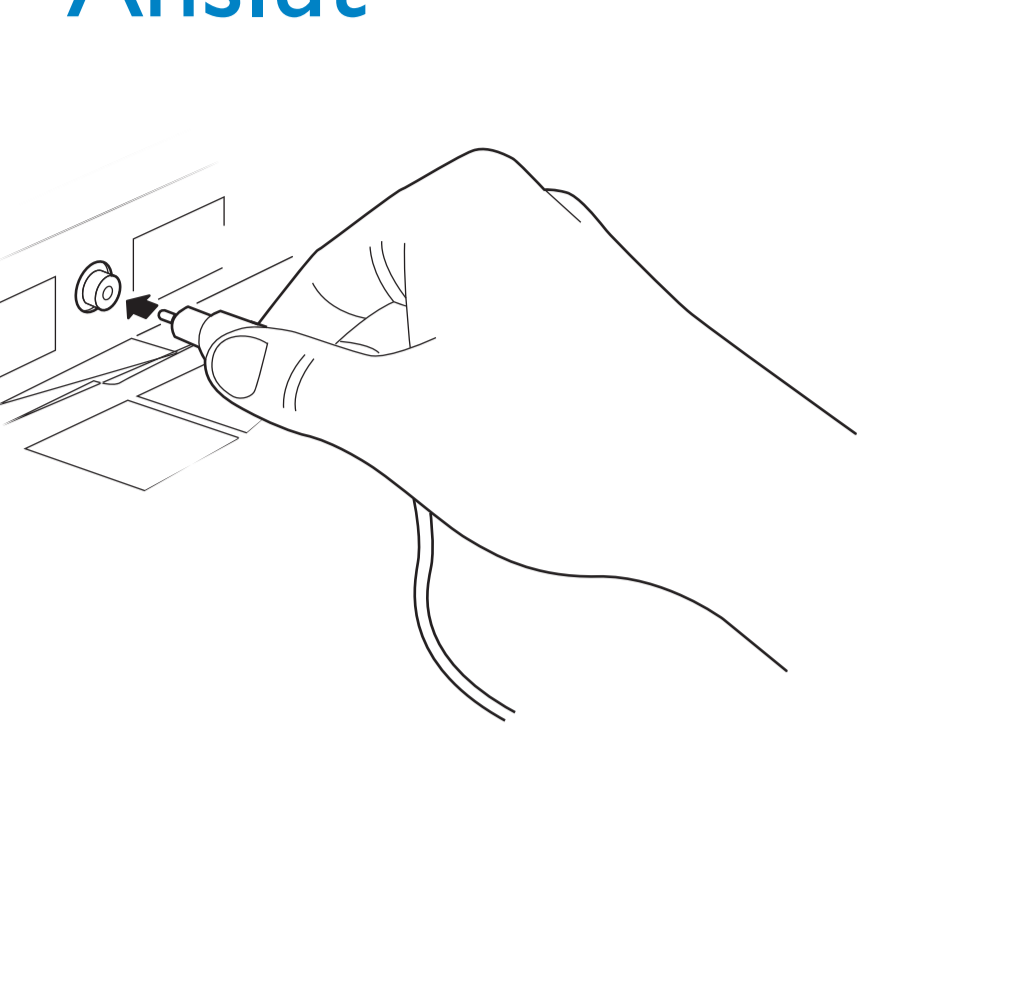
8. Schließen Sie Ihren Kopfhörer an Kytkte kuulokkeet/Kytke hi-fi-järjestelmä Anslut dina Hörlurar

- Nehmen Sie die Anschlüsse wie im Diagramm dargestellt vor. **Soortia liittämät kaavon mukaan.** Genomför anslutningarna enligt diagrammet.
- Nachdem Sie alle Kabel und Geräte angeschlossen haben, stellen Sie Ihren TV und das Gerät an. **Kytettyä kaikki kaapelit tai laitteet asua televisioon ja laitteeseen.** När du anslutit alla kablar eller apparater, sätt på TV:n och apparaten.
- Drücken Sie die **AV**-Taste auf der Fernbedienung, um die Quelle anzuzeigen. Drücken Sie die **AV**-Taste, um **HDMI 1** oder **HDMI 2** auszuwählen. Drücken Sie die **OK**-Taste zur Bestätigung. **Paina AV-näppäintä kaukosäätimessä nähdäkseen lähdevälän. Kytä **HDMI 1** tai **HDMI 2** valitaksesi **HDMI 1** tai **HDMI 2**. Käytä **OK** -näppäintä vahvistukseksi valitsem.** Tryck på knappen **AV** på fjärrkontrollen för att visa källan. Använd knappen **AV** för att välja **HDMI 1** eller **HDMI 2**. Använd knappen **OK** för att bekräfta valet.



Bedachten Sie: Eine PC-Verbindung ist nur über die HDMI/DVI-Verbindung möglich. Die VGA-Verbindung wird nicht unterstützt. Huomaa: PC-kytkentä on mahdollista vain HDMI/DVI-kytkennän kautta. VGA-kytkentä ei ole mahdollista. Observera: PC-anlutning är endast möjlig via HDMI/DVI-kontakt. VGA-anslutning stöds inte.

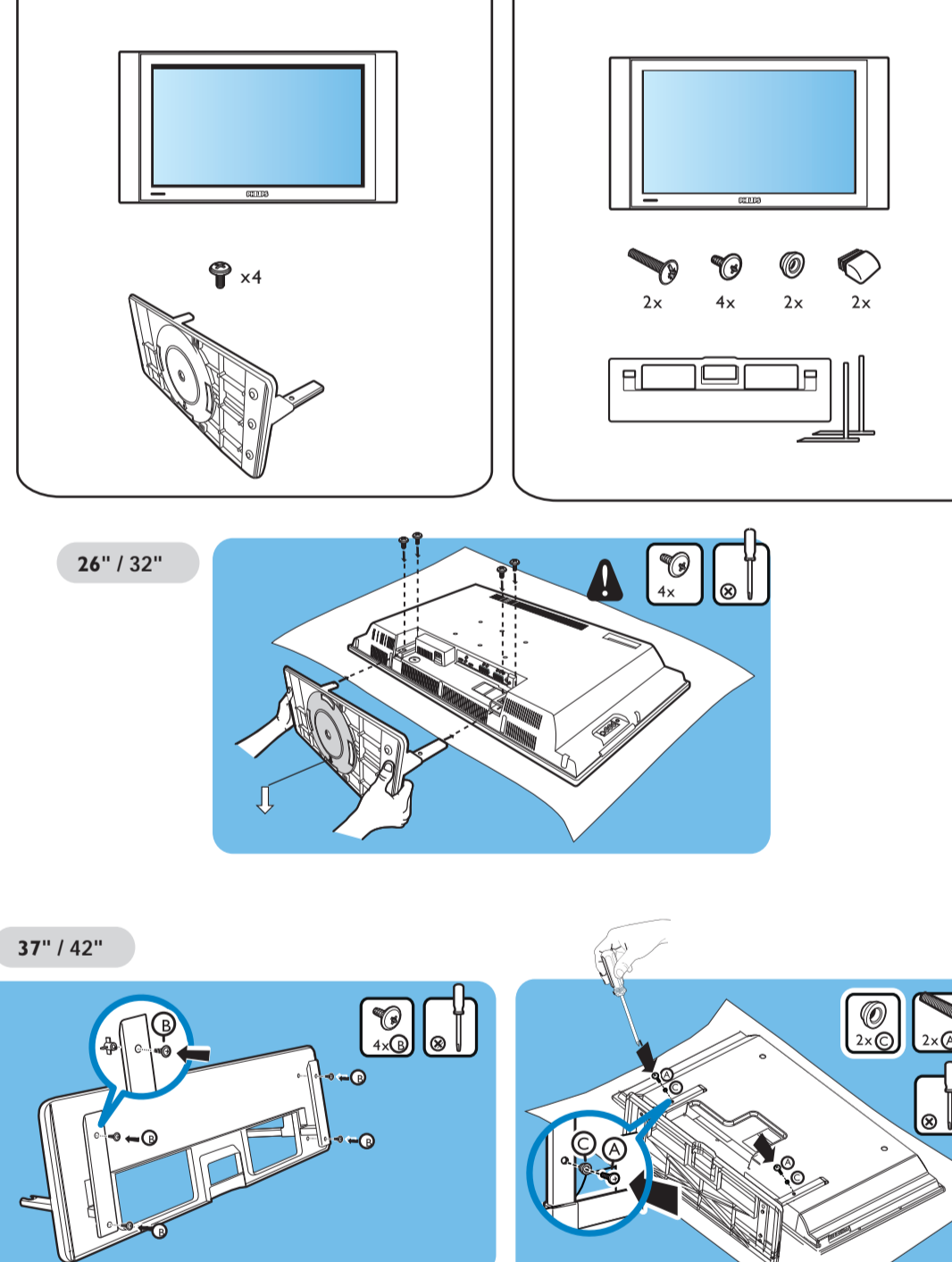
Anschluss Kytkentä Anslut



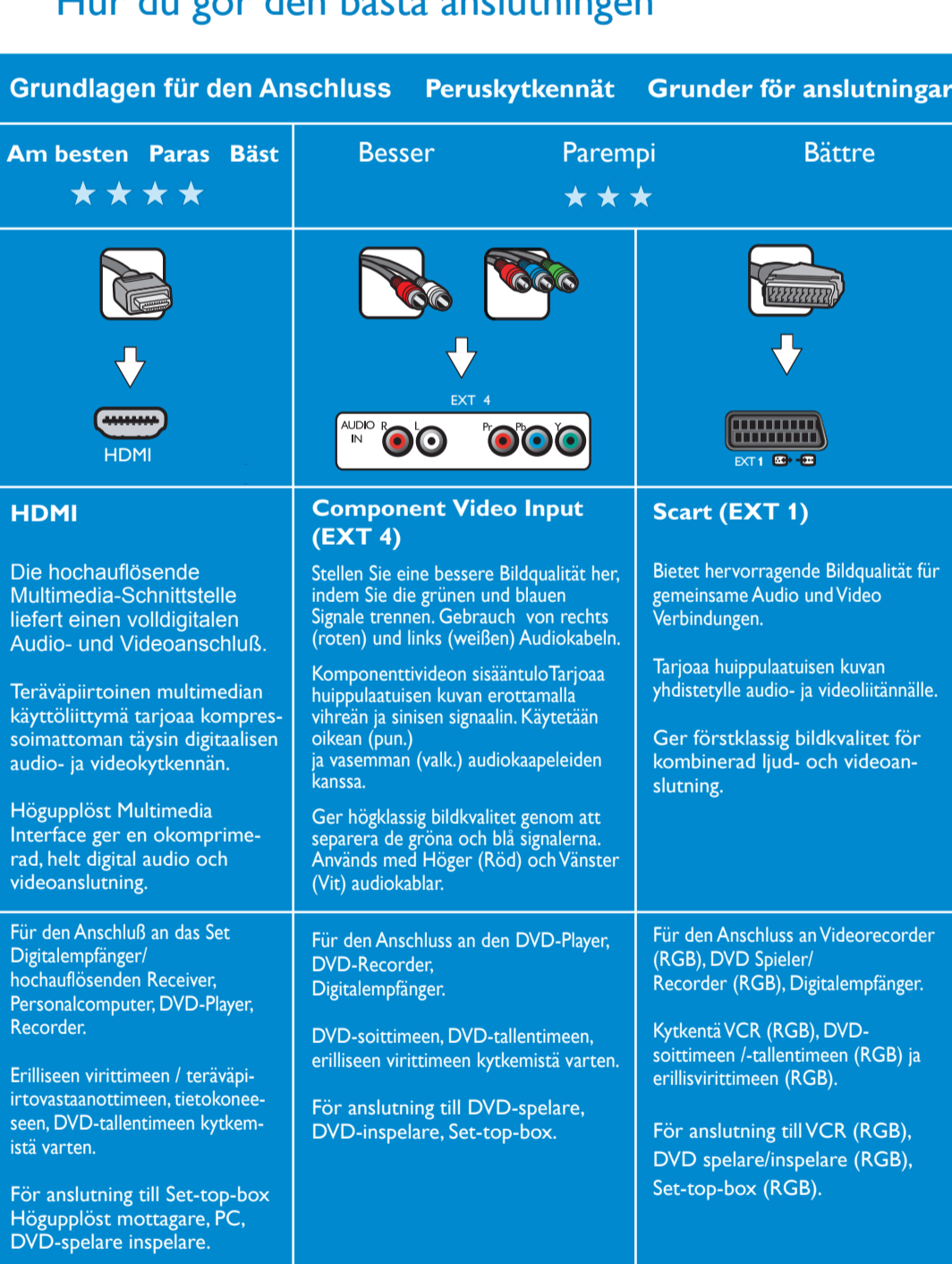
Andra möjliga anslutningar: S-Video - Skruva in S-Video anslutningen i botten av videorecorderen. S-Video - Kytke videorecorderin S-Video -liittimään videonäytteenottimukseen. S-Video - Se anslutit dit VCR.

PHILIPS

1. Wie man den besten Anschluss installiert Hur du gör den bästa anslutningen

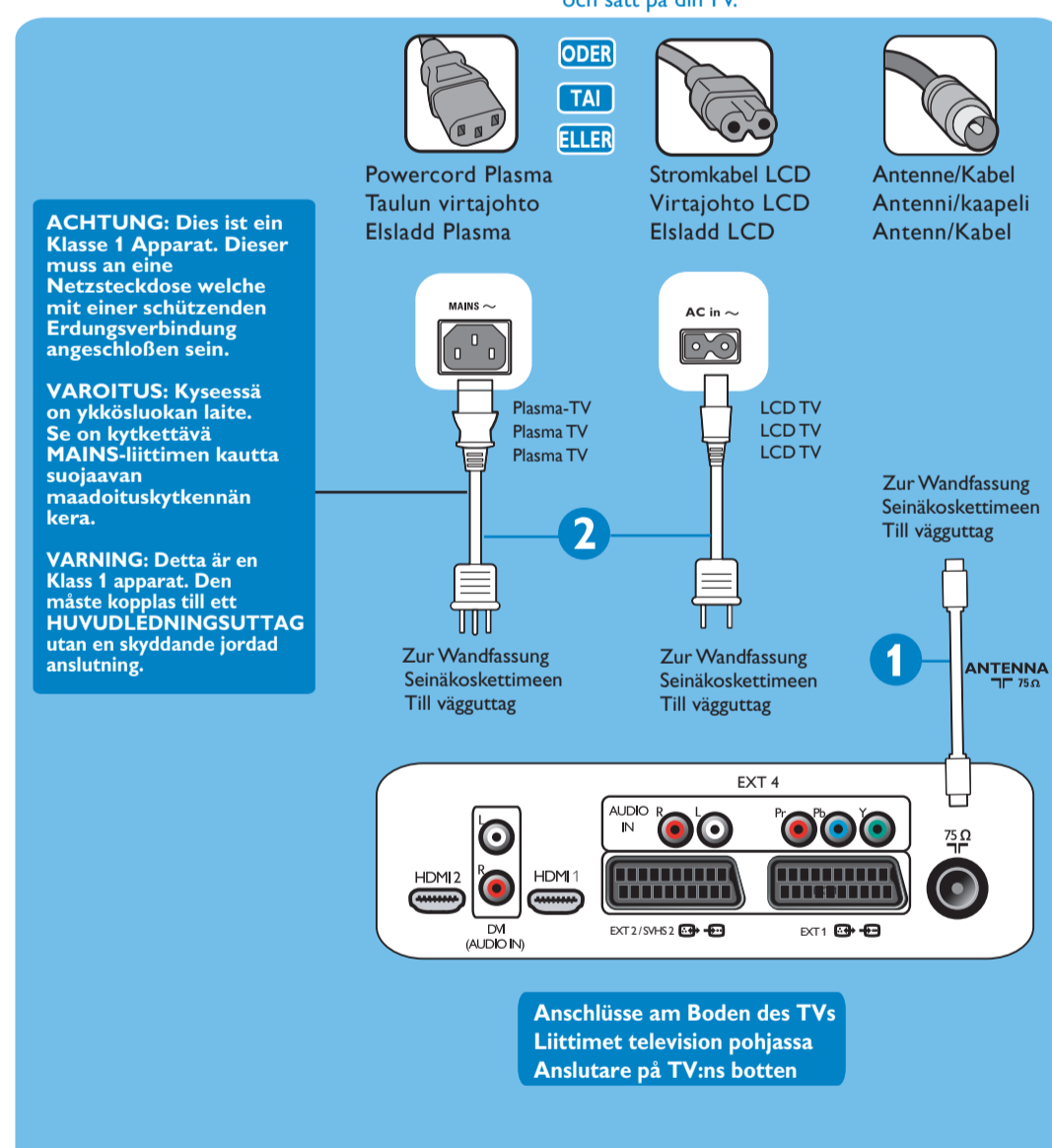


1. Wie man den besten Anschluss installiert Hur du gör den bästa anslutningen



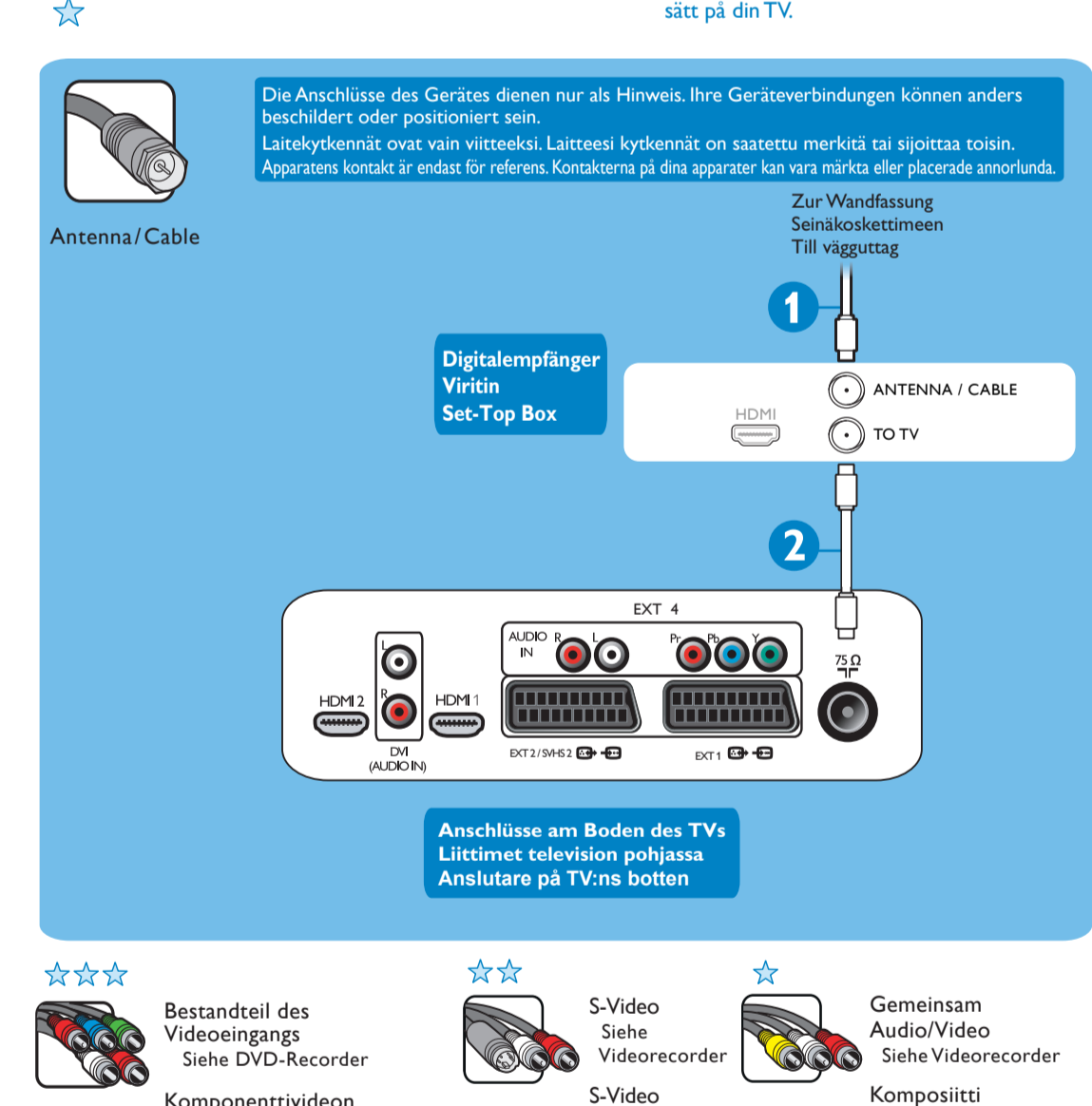
2. Schließen Sie das Strom- und Antennenkabel an Kytkte virta- ja antennikaapelihohto Anslut el- ja antennikaapeli

- Nehmen Sie die Anschlüsse wie im Diagramm dargestellt vor. **Soortia liittämät kaavon mukaan.** Genomför anslutningarna enligt diagrammet.
- Nachdem Sie alle Kabel und Geräte angeschlossen haben, stellen Sie Ihren TV und das Gerät an. **Kytettyä kaikki kaapelit tai laitteet asua televisioon ja laitteeseen.** När du anslutit alla kablar eller apparater, sätt på TV:n och apparaten.



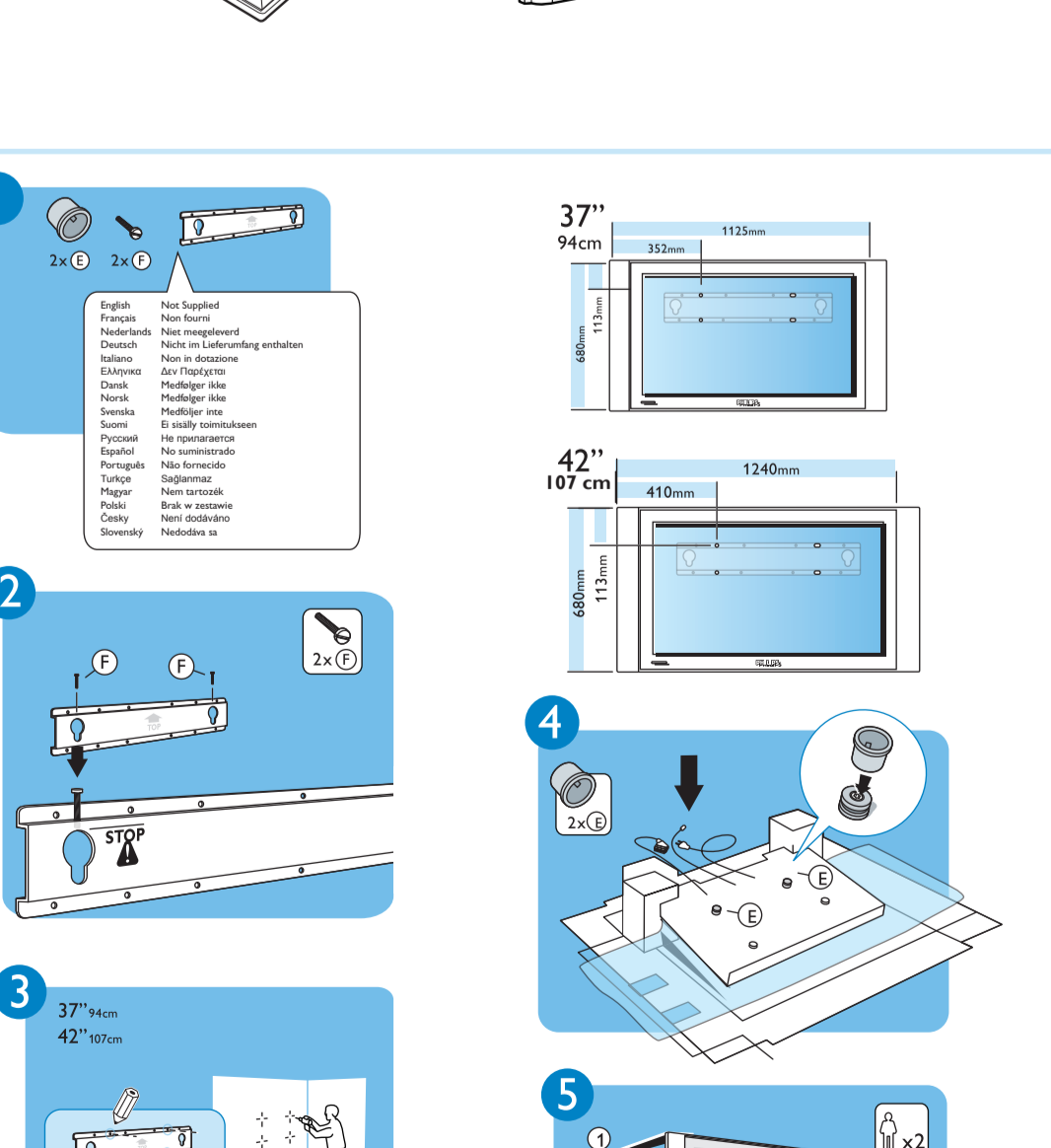
3b. Schließen Sie Ihr Kabel oder Ihren Digitelemfänger an Kytkte kaapeli tai satelliittivastaanotin Anslut din Kabel eller Satellit set-top-box

- Nehmen Sie die Anschlüsse wie im Diagramm dargestellt vor. **Soortia liittämät kaavon mukaan.** Genomför anslutningarna enligt diagrammet.
- Nachdem Sie alle Kabel und Geräte angeschlossen haben, stellen Sie Ihren TV und das Gerät an. **Kytettyä kaikki kaapelit tai laitteet asua televisioon ja laitteeseen.** När du anslutit alla kablar eller apparater, sätt på TV:n och apparaten.



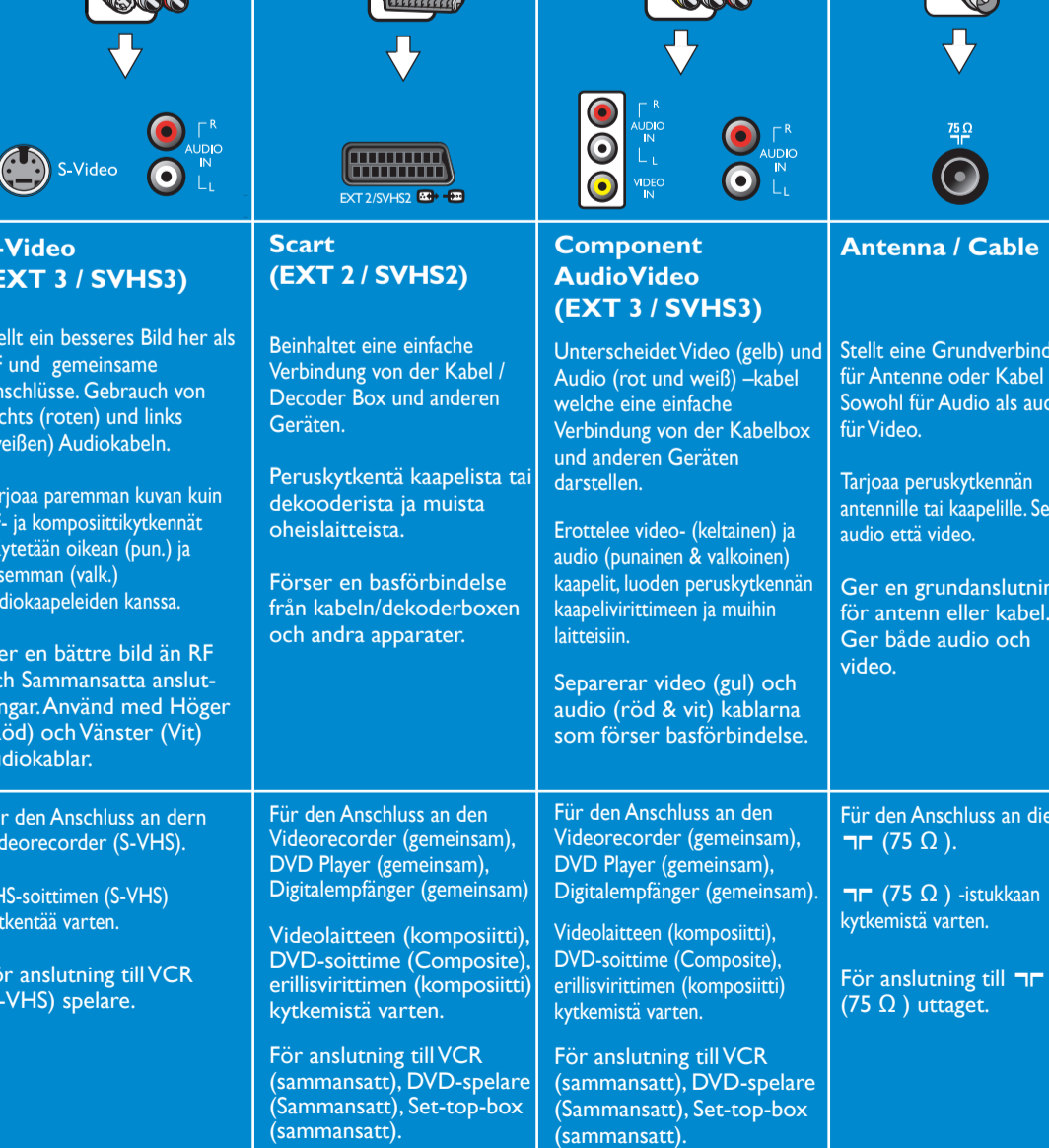
3a. Schließen Sie Ihr Kabel oder Ihren Digitelemfänger an Kytkte kaapeli tai satelliittivastaanotin Anslut din Kabel eller Satellit set-top-box

- Nehmen Sie die Anschlüsse wie im Diagramm dargestellt vor. **Soortia liittämät kaavon mukaan.** Genomför anslutningarna enligt diagrammet.
- Nachdem Sie alle Kabel und Geräte angeschlossen haben, stellen Sie Ihren TV und das Gerät an. **Kytettyä kaikki kaapelit tai laitteet asua televisioon ja laitteeseen.** När du anslutit alla kablar eller apparater, sätt på TV:n och apparaten.



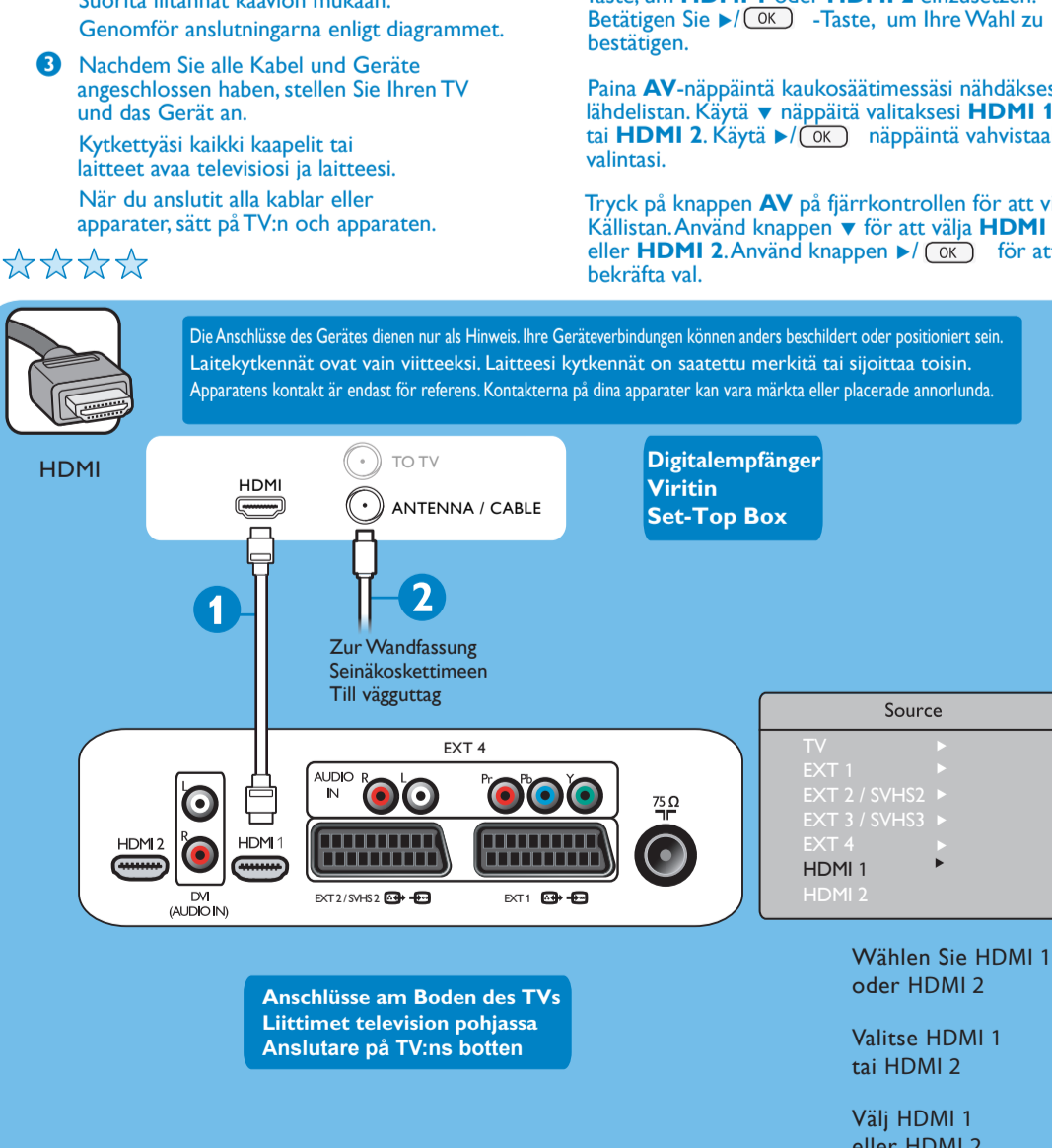
3a. Schließen Sie Ihr Kabel oder Ihren Digitelemfänger an Kytkte kaapeli tai satelliittivastaanotin Anslut din Kabel eller Satellit set-top-box

- Nehmen Sie die Anschlüsse wie im Diagramm dargestellt vor. **Soortia liittämät kaavon mukaan.** Genomför anslutningarna enligt diagrammet.
- Nachdem Sie alle Kabel und Geräte angeschlossen haben, stellen Sie Ihren TV und das Gerät an. **Kytettyä kaikki kaapelit tai laitteet asua televisioon ja laitteeseen.** När du anslutit alla kablar eller apparater, sätt på TV:n och apparaten.



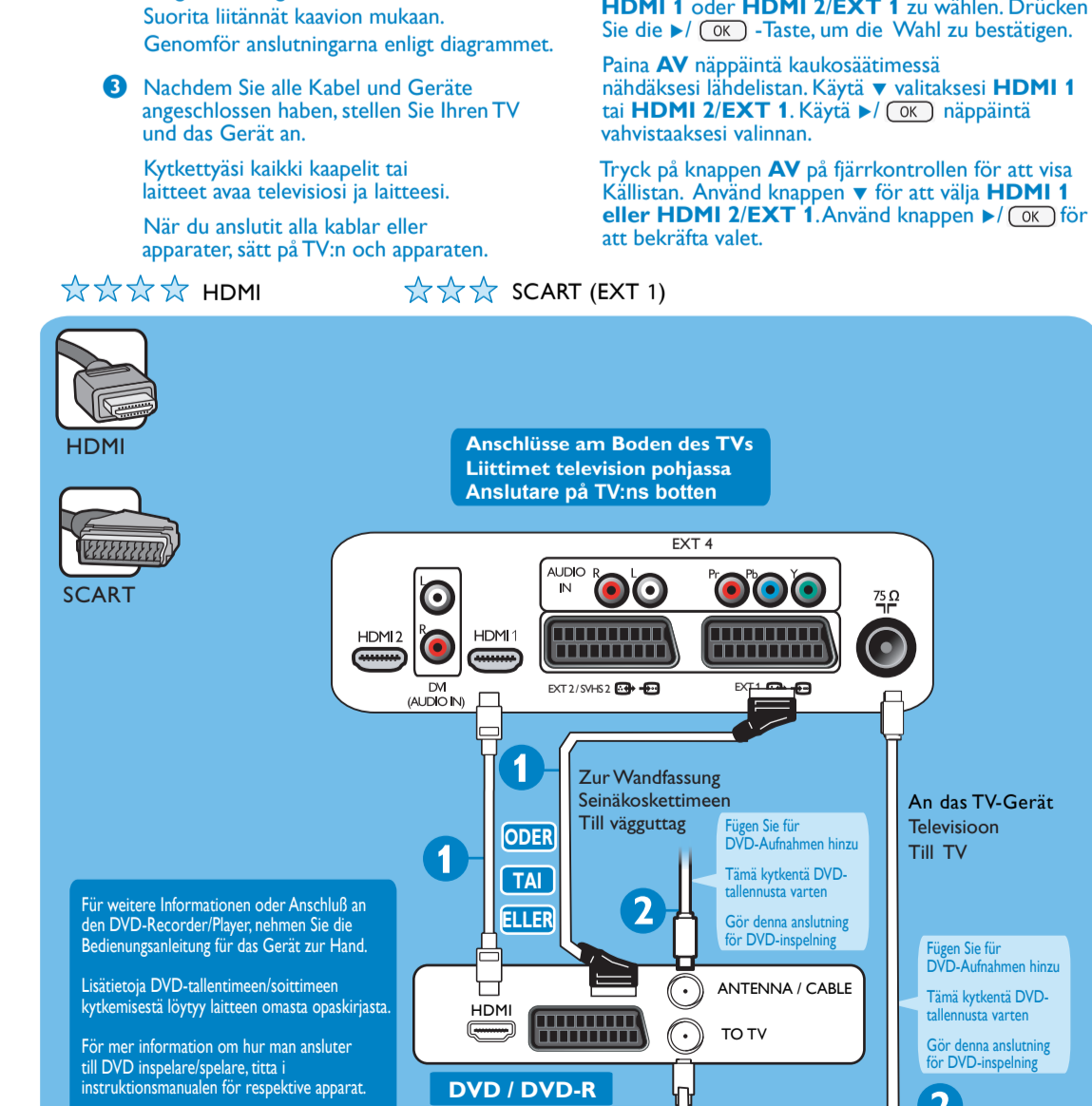
3a. Schließen Sie Ihr Kabel oder Ihren Digitelemfänger an Kytkte kaapeli tai satelliittivastaanotin Anslut din Kabel eller Satellit set-top-box

- Nehmen Sie die Anschlüsse wie im Diagramm dargestellt vor. **Soortia liittämät kaavon mukaan.** Genomför anslutningarna enligt diagrammet.
- Nachdem Sie alle Kabel und Geräte angeschlossen haben, stellen Sie Ihren TV und das Gerät an. **Kytettyä kaikki kaapelit tai laitteet asua televisioon ja laitteeseen.** När du anslutit alla kablar eller apparater, sätt på TV:n och apparaten.



4a. Schließen Sie Ihren DVD-Recorder/Player an Kytkte DVD-tallennin/soitin Anslut din DVD Inspelare/Spelare

- Nehmen Sie die Anschlüsse wie im Diagramm dargestellt vor. **Soortia liittämät kaavon mukaan.** Genomför anslutningarna enligt diagrammet.
- Nachdem Sie alle Kabel und Geräte angeschlossen haben, stellen Sie Ihren TV und das Gerät an. **Kytettyä kaikki kaapelit tai laitteet asua televisioon ja laitteeseen.** När du anslutit alla kablar eller apparater, sätt på TV:n och apparaten.



4a. Schließen Sie Ihren DVD-Recorder/Player an Kytkte DVD-tallennin/soitin Anslut din DVD Inspelare/Spelare

- Nehmen Sie die Anschlüsse wie im Diagramm dargestellt vor. **Soortia liittämät kaavon mukaan.** Genomför anslutningarna enligt diagrammet.
- Nachdem Sie alle Kabel und Geräte angeschlossen haben, stellen Sie Ihren TV und das Gerät an. **Kytettyä kaikki kaapelit tai laitteet asua televisioon ja laitteeseen.** När du anslutit alla kablar eller apparater, sätt på TV:n och apparaten.



4a. Schließen Sie Ihren DVD-Recorder/Player an Kytkte DVD-tallennin/soitin Anslut din DVD Inspelare/Spelare

- Nehmen Sie die Anschlüsse wie im Diagramm dargestellt vor. **Soortia liittämät kaavon mukaan.** Genomför anslutningarna enligt diagrammet.
- Nachdem Sie alle Kabel und Geräte angeschlossen haben, stellen Sie Ihren TV und das Gerät an. **Kytettyä kaikki kaapelit tai laitteet asua televisioon ja laitteeseen.** När du anslutit alla kablar eller apparater, sätt på TV:n och apparaten.



4a. Schließen Sie Ihren DVD-Recorder/Player an Kytkte DVD-tallennin/soitin Anslut din DVD Inspelare/Spelare

- Nehmen Sie die Anschlüsse wie im Diagramm dargestellt vor. **Soortia liittämät kaavon mukaan.** Genomför anslutningarna enligt diagrammet.
- Nachdem Sie alle Kabel und Geräte angeschlossen haben, stellen Sie Ihren TV und das Gerät an. **Kytettyä kaikki kaapelit tai laitteet asua televisioon ja laitteeseen.** När du anslutit alla kablar eller apparater, sätt på TV:n och apparaten.



4a. Schließen Sie Ihren DVD-Recorder/Player an Kytkte DVD-tallennin/soitin Anslut din DVD Inspelare/Spelare

- Nehmen Sie die Anschlüsse wie im Diagramm dargestellt vor. **Soortia liittämät kaavon mukaan.** Genomför anslutningarna enligt diagrammet.
- Nachdem Sie alle Kabel und Geräte angeschlossen haben, stellen Sie Ihren TV und das Gerät an. **Kytettyä kaikki kaapelit tai laitteet asua televisioon ja laitteeseen.** När du anslutit alla kablar eller apparater, sätt på TV:n och apparaten.

