



37258/\*\*/16

Gebruiksaanwijzing  
Notice d'emploi  
Benutzerhandbuch  
User manual  
Manual de usuario



**PHILIPS**

37255/\*\*/16



37257/\*\*/16

37259/\*\*/16

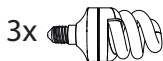


Incl.

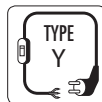
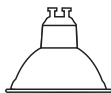
**A**

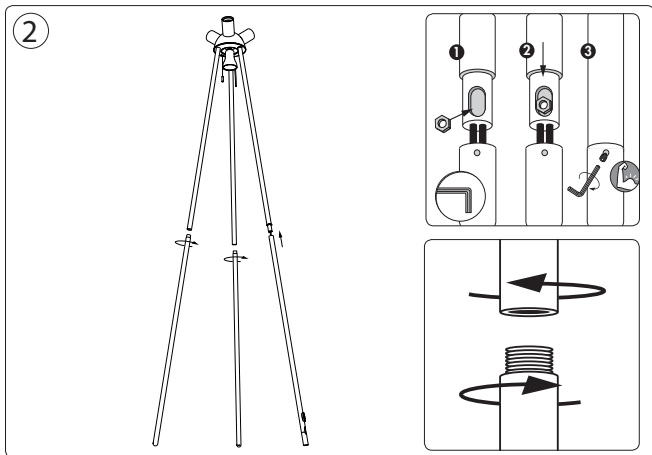
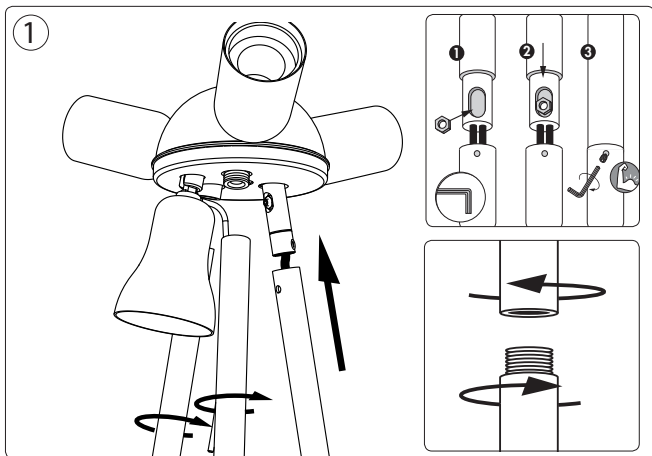


**B**

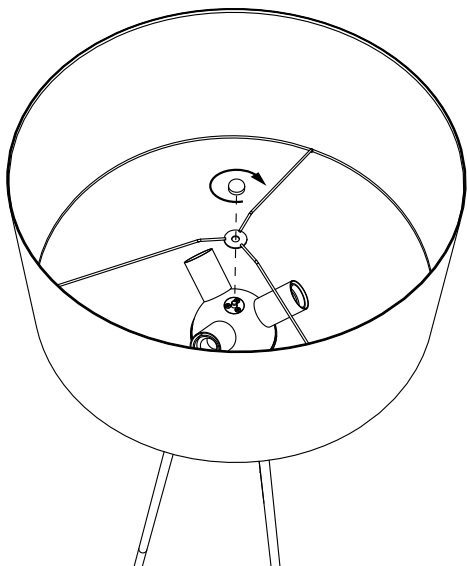


1x

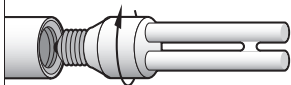




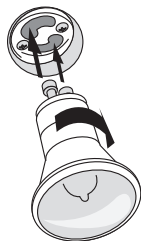
3

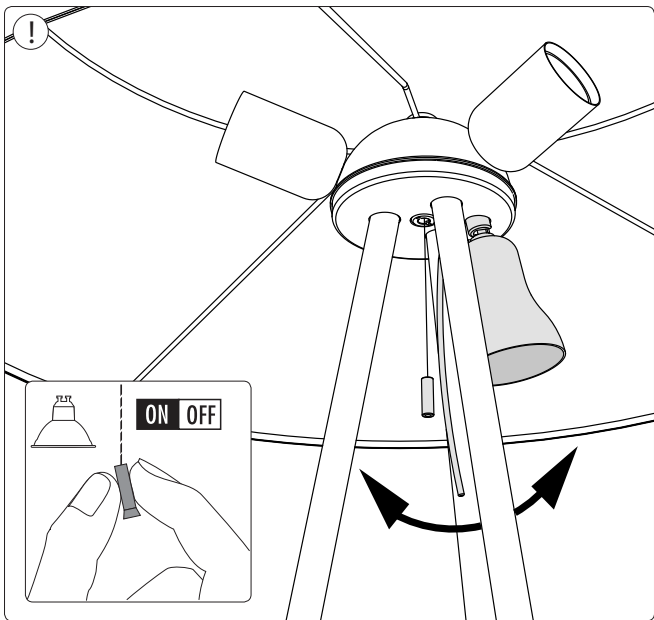
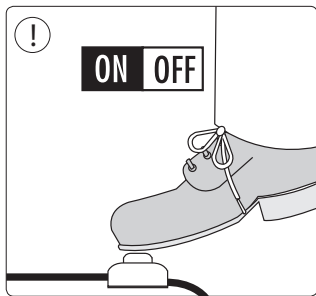
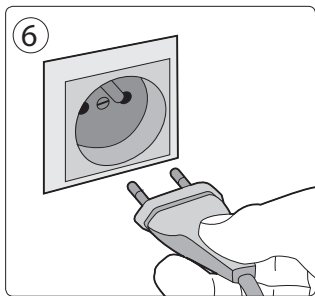


4



5











Philips Lighting Contact Centre  
Int. Business Reply Service  
I.B.R.S. / C.C.R.I. Numéro 10461  
5600 VB Eindhoven  
Pays-Bas / The Netherlands

[www.philips.com/homelighting](http://www.philips.com/homelighting)  
☎ +800 7445 4775

4404.018.08941  
Last update: 01/02/11