

36675/**/16



Gebruiksaanwijzing

Notice d'emploi

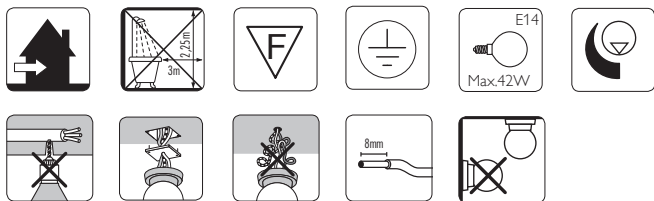
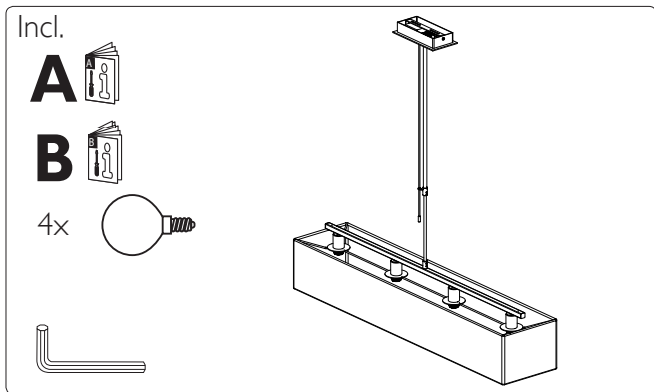
Benutzerhandbuch

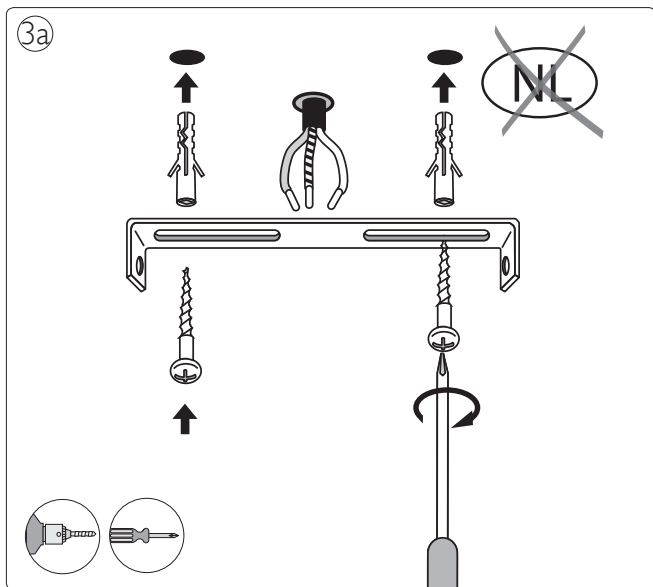
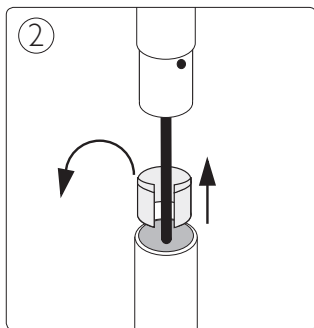
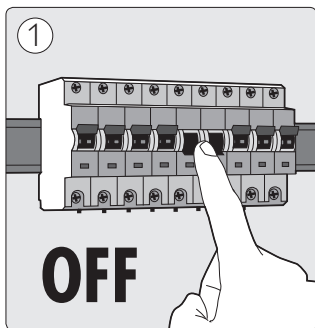
User manual

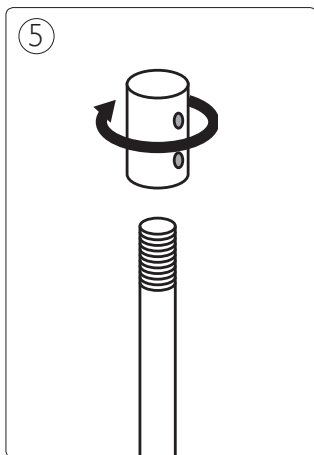
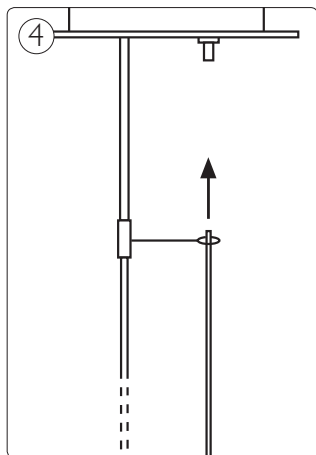
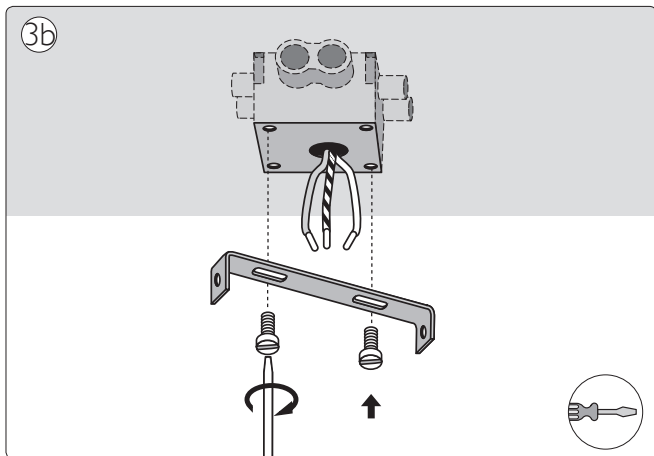
Manual de usuario

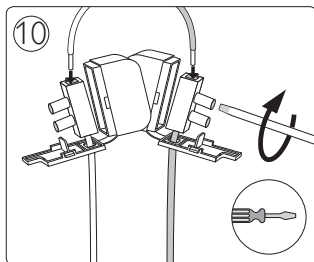
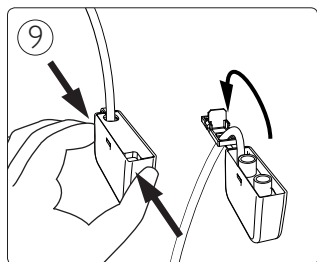
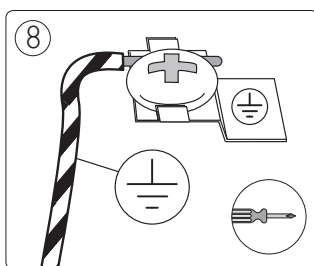
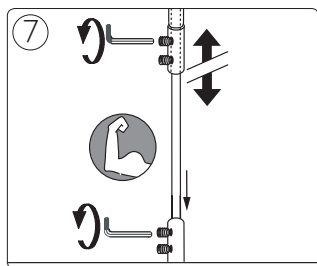
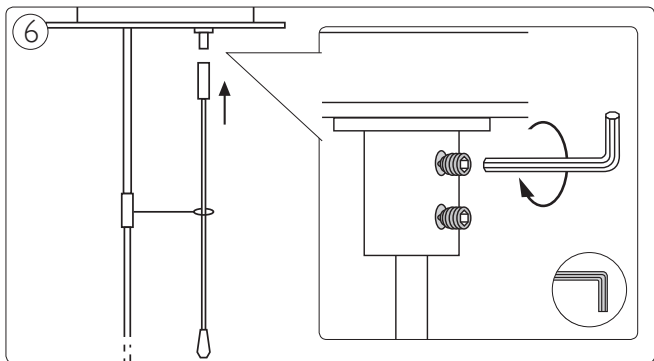


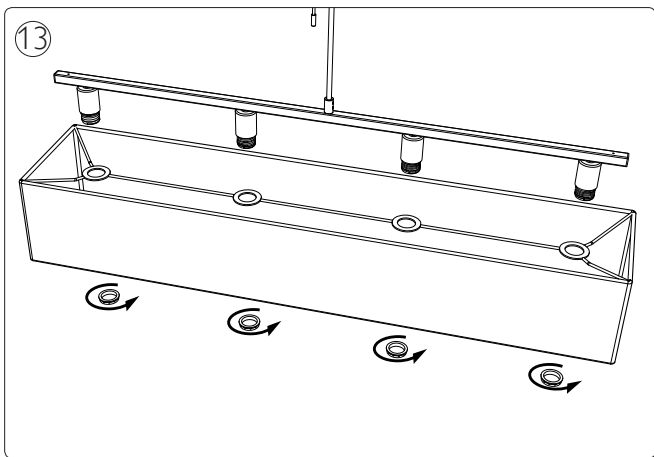
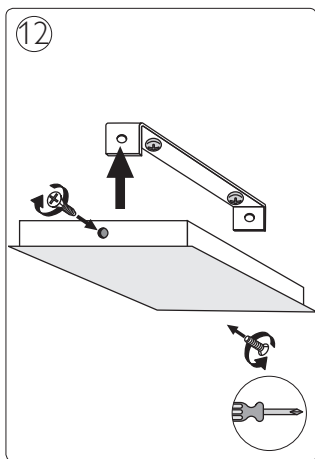
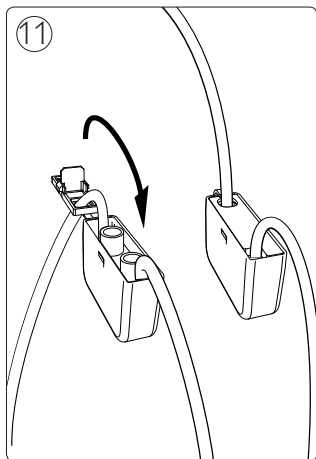
PHILIPS

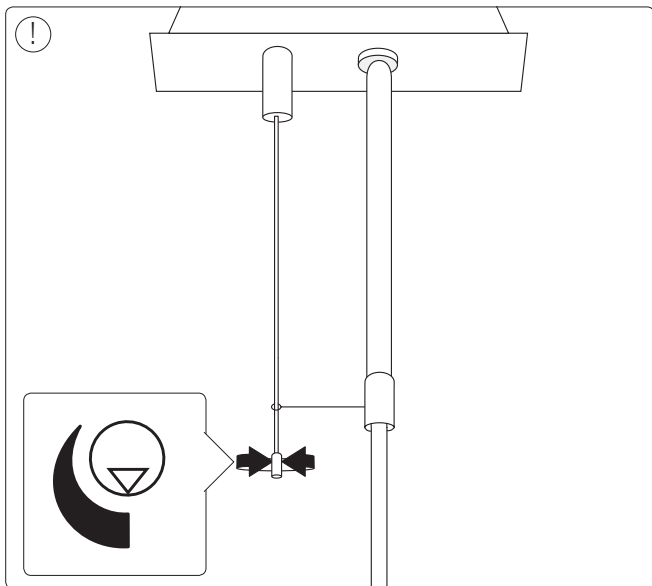
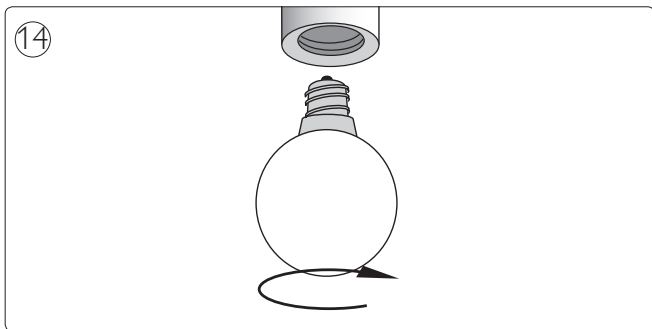














Philips Lighting Contact Centre
Int. Business Reply Service
I.B.R.S. / C.C.R.I. Numéro 10461
5600 VB Eindhoven
Pays-Bas / The Netherlands

www.philips.com/homelighting
 +800 7445 4775

4404.018.36951
Last update: 22/01/13