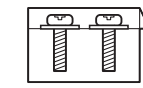
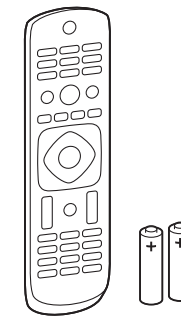
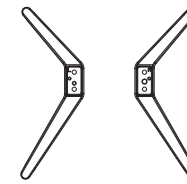
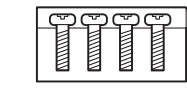
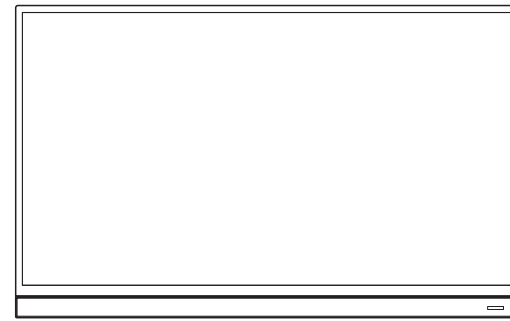


裁切线, 不印刷  
 此处红色不印刷, 仅标注料号的二维码位置  
 料号请根据实际料号印刷  
 料号字体: Arial, 6 pt

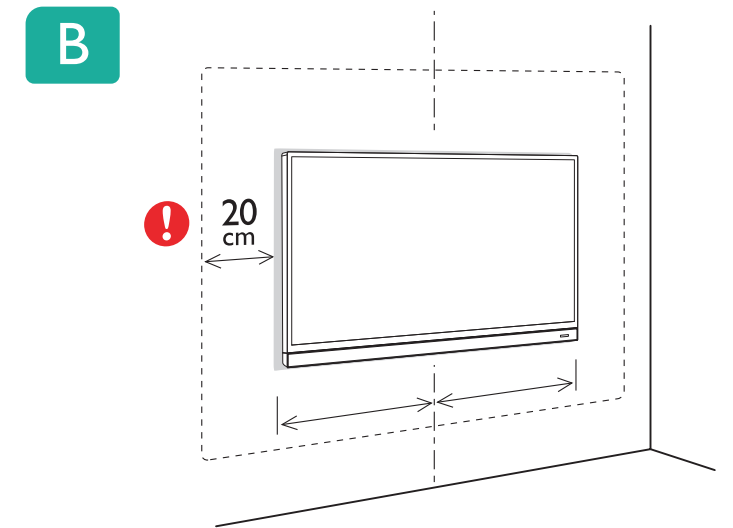
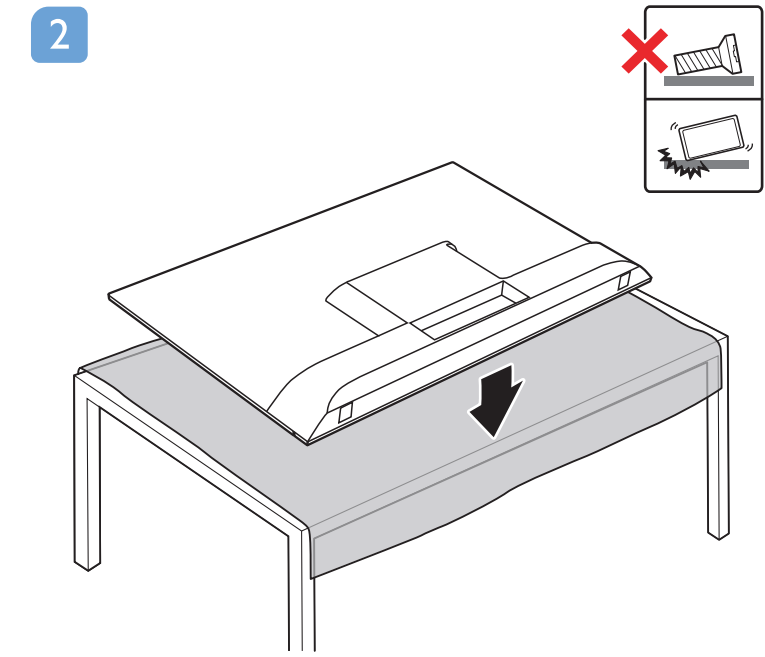
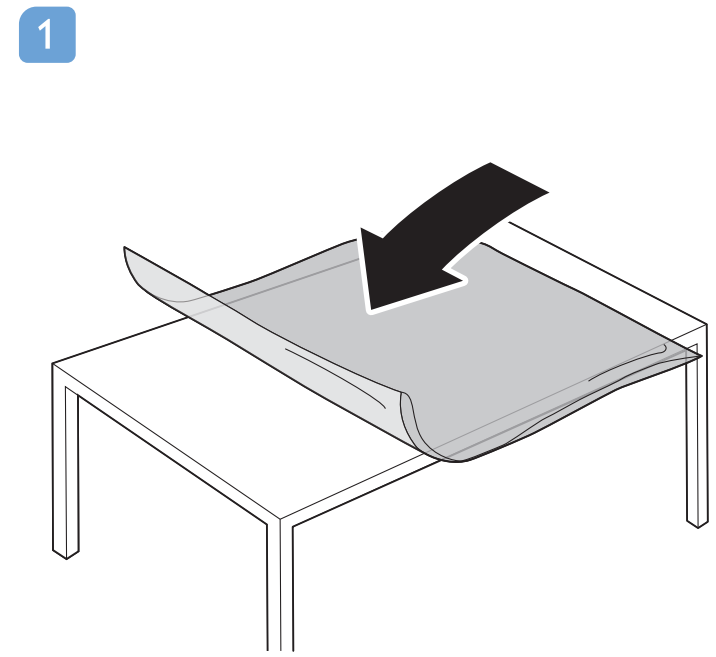
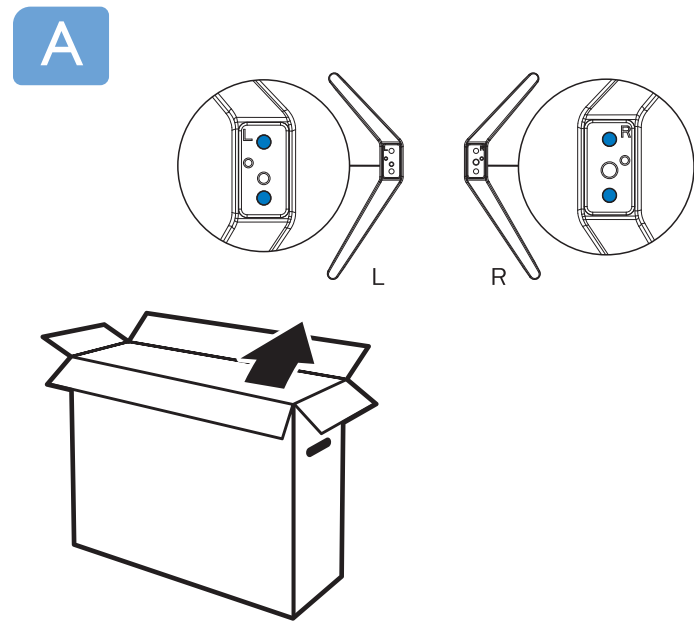
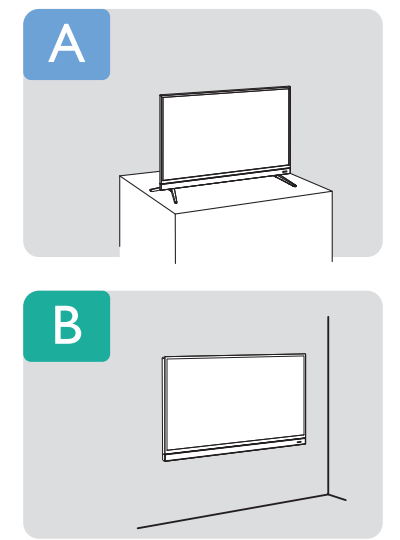
7314-3200D2-183FLP21

# PHILIPS

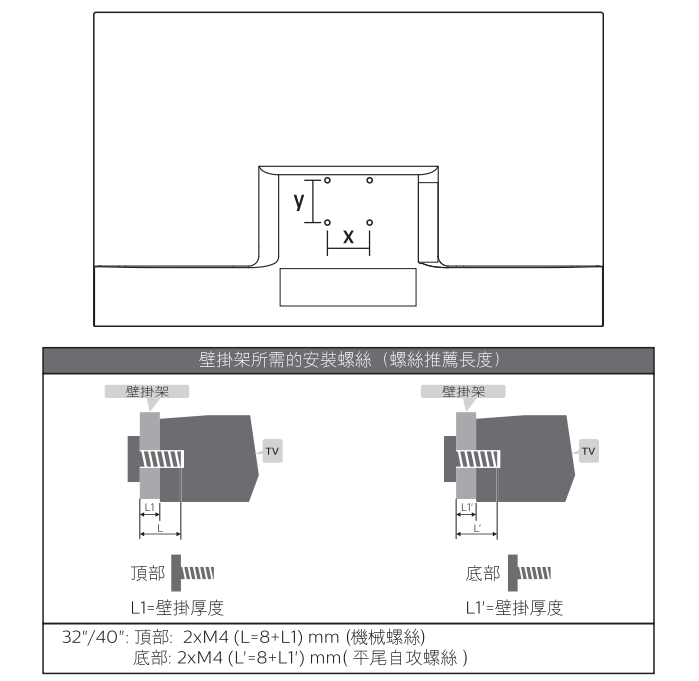
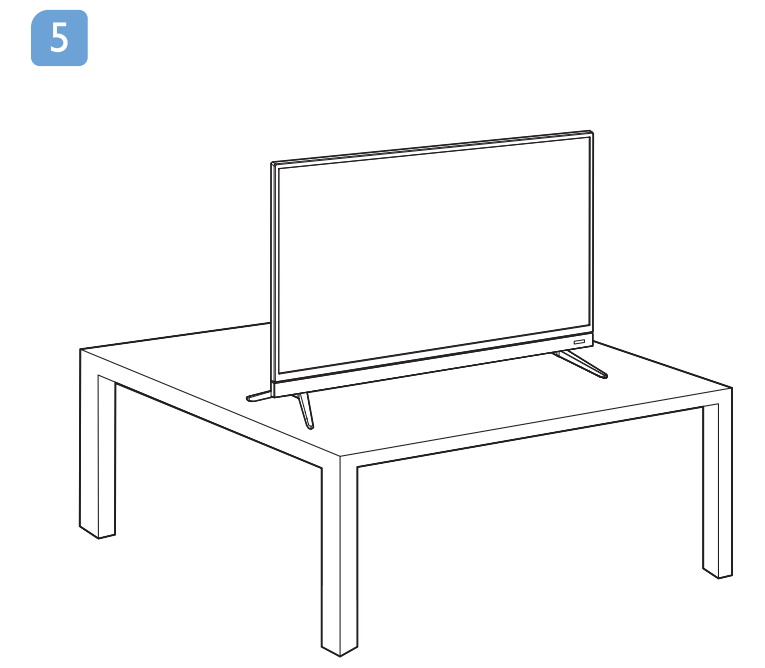
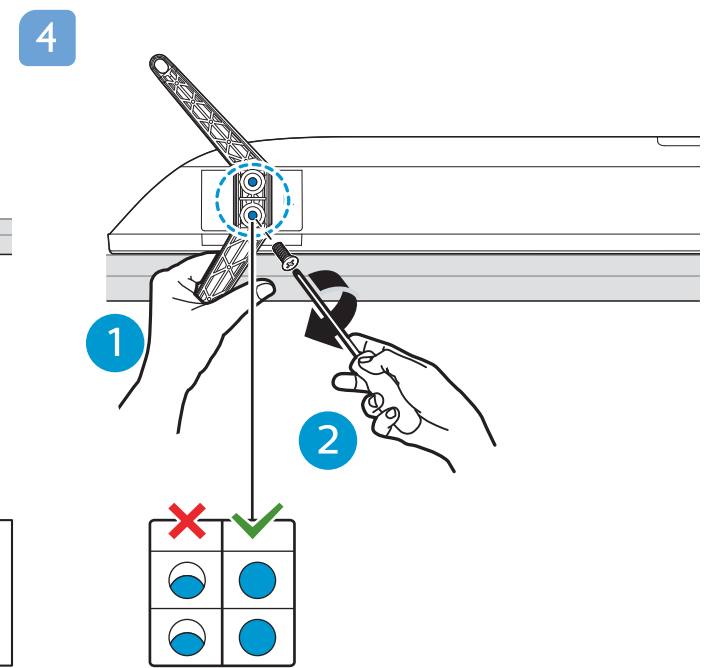
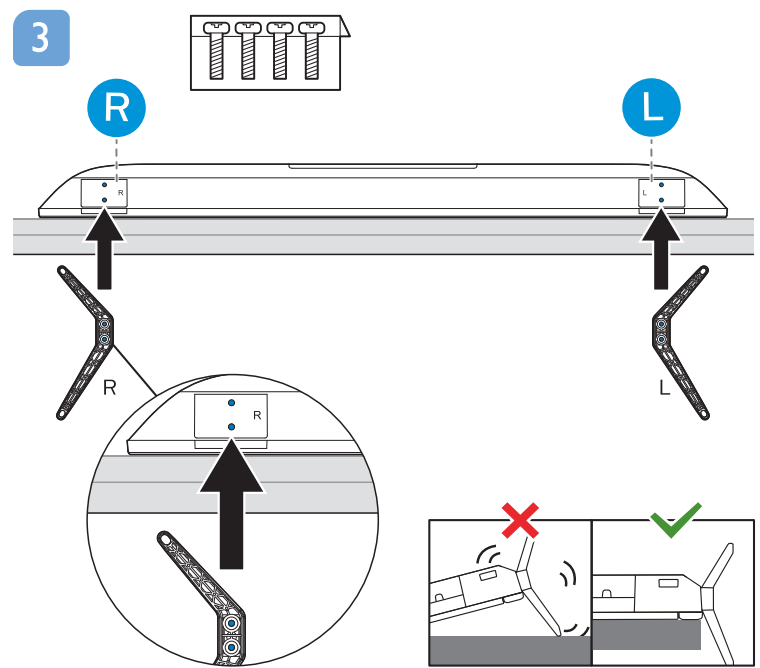
## 5500 系列 快速安装指南



M4x10  
平尾自攻螺丝



**VESA (x, y)**  
 32"/ 75x75mm  
 40" 75x75mm



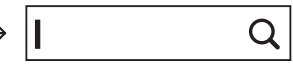


繁體中文

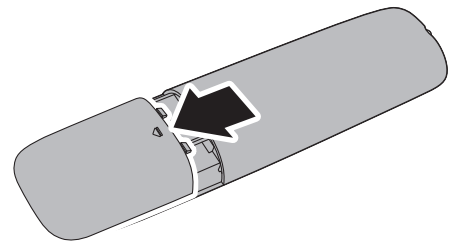
請閱讀安全說明。



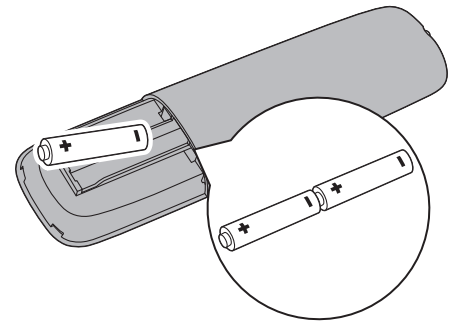
請至以下網址註冊產品  
www.philips.com/welcome



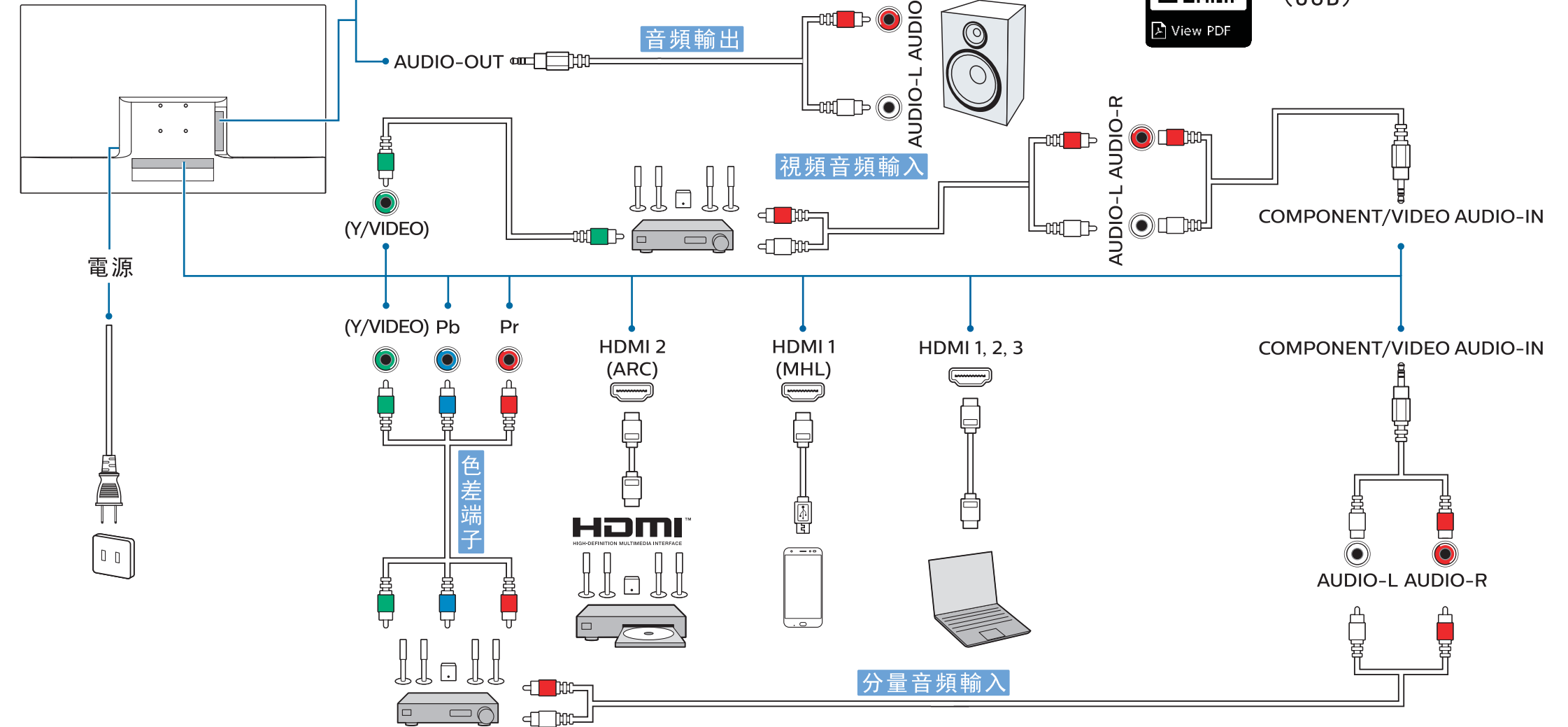
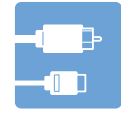
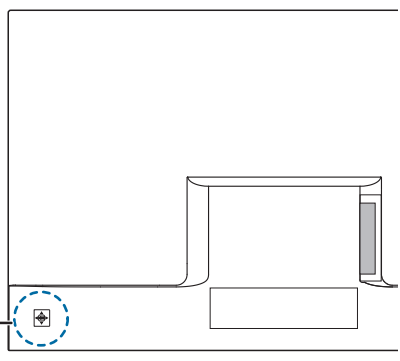
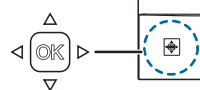
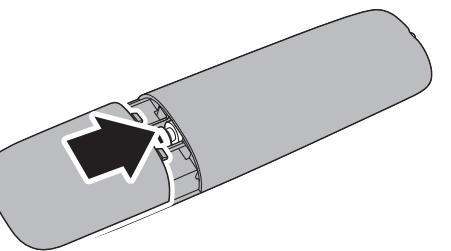
1



2



3



非智能顯示器軟件升級  
(USB)

