

Register your product and get support at
www.philips.com/welcome

32PFL5206H

26PFL3606H

22PFL3606H

22PFL3206H

19PFL3606H

IT Manuale utente

PHILIPS



Contact information

België/ Belgique

0800 80 190 Gratis/Gratuit

ЧАТ www.philips.com/support

България

00800 11 544 24

Česká republika

800 142 840 Bezplatný hovor

Danmark

3525 8759 Lokalt opkald

ЧАТ www.philips.com/support

Deutschland

0800 000 7520 (kostenfrei)

ЧАТ www.philips.com/support

Ελλάδα

0 800 3122 1280

Κλήση χωρίς χρέωση

España

900 800 655 Teléfono local gratuito solamente para clientes en España

ЧАТ www.philips.com/support

Estonia

8000100288 kohalik kõne tariifi

France

0805 025 510 numéro sans frais

ЧАТ www.philips.com/support

Hrvatska

0800 222778 free

Ireland

South: 1 800 7445477

North: 0 800 331 6015

Italia

800 088774 Numero Verde

Қазақстан

+7 727 250 66 17 local

Latvia

80002794 local

Lithuania

880030483 local

Luxemburg/Luxembourg

080026550

Ortsgespräch/Appel local

Magyarország

06 80 018 189 Ingyenes hívás

Nederland

0800 023 0076 Gratis nummer

Norge

22 70 81 11 Lokalsamtale

Österreich

0800 180 016

Polska

00800 3111 318

Portugal

0800 780 902 Chamada Grátis

Россия

(495) 961 1111

8800 200 0880

(бесплатный звонок по России)

România

0800-894910 Apel gratuit

0318107125 Apel local

Србија

+381 114 440 841 Lokalni poziv

Slovensko

0800 004537 Bezplatný hovor

Slovenija

600 744 5477 lokalni klic

Sverige

08 5792 9100 Lokalsamtal

Suisse/Schweiz/Svizzera

0800 002 050

Schweizer Festnetztarif/Tarif réseau fixe France

Suomi

09 2311 3415 paikallispuhelu

Türkiye

444 7 445

United Kingdom

0800 331 6015 Toll Free

Українська

0-800-500-697

This information is correct at the time of print. For updated information, see www.philips.com/support.

Sommario

1	Avviso	2
2	Importante	4
3	Il televisore	7
	Controlli del televisore	7
	Telecomando	8
	Utilizzo del telecomando	9
4	Utilizzo del televisore	10
	Accensione del televisore	10
	Mettere il televisore in standby	10
	Spegnimento del televisore	10
	Cambiare canale	11
	Guardare le riproduzioni dei dispositivi collegati	12
	Regolare il volume del televisore	12
	Utilizzo del televideo	13
5	Funzioni avanzate del televisore	14
	Accedere ai menu del televisore	14
	Modifica delle impostazioni dell'immagine e dell'audio	14
	Utilizzo del menu Accesso universale	18
	Utilizzo delle funzioni avanzate del televideo	18
	Creare e utilizzare degli elenchi di canali preferiti	19
	Utilizzo della Guida elettronica ai programmi	20
	Visualizzazione dell'orologio del televisore	21
	Utilizzare i timer	22
	Blocco dei contenuti non appropriati	22
	Modifica della lingua	23
	Riprodurre foto e musica nei dispositivi di memorizzazione USB	24
	Ascolto dei canali radio digitali	26
	Aggiornamento del software del televisore	26
	Modificare le preferenze del televisore	28

	Avviare una demo del televisore	28
	Ripristinare le impostazioni predefinite del televisore	28
6	Sintonizzazione dei canali	29
	Sintonizzare i canali automaticamente	29
	Sintonizzare i canali manualmente	29
	Ridenominare i canali	30
	Modificare l'ordine dei canali	31
	Test ricezione digitale	31
	Accedere ai servizi CAM	31
7	Collegamento dei dispositivi	32
	Collegamenti posteriori	32
	Collegamenti laterali	34
	Collegare un computer	34
	Utilizzo di un modulo CAM (Conditional Access Module)	35
	Utilizzo di Philips EasyLink	35
	Utilizzare un lucchetto di sicurezza Kensington	37
8	Informazioni sul prodotto	38
	Risoluzioni di visualizzazione supportate	38
	Multimediale	38
	Sintonizzazione/Ricezione/Trasmissione	38
	Telecomando	38
	Alimentazione	38
	Supporti compatibili per montaggio del televisore a parete	39
	Specifiche del prodotto	40
9	Risoluzione dei problemi	41
	Problemi generali relativi al televisore	41
	Problemi con i canali del televisore	41
	Problemi relativi alle immagini	42
	Problemi relativi all'audio	42
	Problemi relativi al collegamento HDMI	42
	Problemi di collegamento del computer	43
	Contatti	43
10	Indice	44

1 Avviso

2011 © Koninklijke Philips Electronics N.V. Tutti i diritti riservati.

Le specifiche sono soggette a modifica senza preavviso. I marchi sono di proprietà di Koninklijke Philips Electronics N.V o dei rispettivi detentori. Philips si riserva il diritto di modificare i prodotti senza l'obbligo di implementare tali modifiche anche nelle versioni precedenti.

Le informazioni contenute nel presente manuale sono da ritenersi adeguate per l'utilizzo consentito dell'impianto. Se il prodotto o i singoli moduli e le procedure corrispondenti vengono utilizzati per scopi diversi da quelli specificati in questo manuale, è necessario richiedere conferma della validità e dell'adeguatezza delle informazioni qui riportate. Philips garantisce che il materiale non viola alcun brevetto statunitense. Non vengono concesse ulteriori garanzie esplicite o implicite.

Termini di garanzia

- Rischio di lesioni, di danni al televisore o di invalidamento della garanzia. Non tentare di riparare da soli il televisore.
- Utilizzare esclusivamente il televisore e gli accessori consigliati dal produttore.
- Il simbolo di attenzione posto sul retro del televisore indica il rischio di scariche elettriche. Non rimuovere per alcun motivo il pannello posteriore del televisore. Per l'assistenza o le riparazioni, contattare sempre il Centro assistenza clienti Philips.



- Eventuali operazioni espressamente vietate in questo manuale e procedure di regolazione o montaggio non consigliate o autorizzate nel presente manuale invalidano la garanzia.

Caratteristiche dei pixel

Gli schermi LCD sono costituiti da un numero elevato di pixel a colori. Nonostante questo schermo vanti una percentuale di pixel funzionanti pari al 99,999% o superiore, i pixel spenti o quelli luminosi (rossi, verdi, blu) possono comunque apparire sullo schermo. Si tratta di una caratteristica strutturale degli schermi riconosciuta dai più diffusi standard industriali e non di un malfunzionamento.

Conformità ai requisiti EMF

Koninklijke Philips Electronics N.V. produce e commercializza numerosi prodotti per il mercato consumer che, come tutti gli apparecchi elettronici, possono emettere e ricevere segnali elettromagnetici. Uno dei più importanti principi aziendali applicati da Philips prevede l'adozione di tutte le misure sanitarie e di sicurezza volte a rendere i propri prodotti conformi a tutte le regolamentazioni e a tutti gli standard EMF (Electro Magnetic Field) applicabili alla data di produzione dell'apparecchio. In base a tale principio, Philips sviluppa, produce e commercializza prodotti che non hanno effetti negativi sulla salute. Garantisce pertanto che i propri prodotti, se utilizzati nelle modalità previste, sono da ritenersi sicuri in base ai dati scientifici attualmente disponibili. Inoltre Philips collabora attivamente all'elaborazione degli standard internazionali EMF e di sicurezza ed è in grado di anticipare evoluzioni future degli stessi e di implementarle nei propri prodotti.

Fusibile di alimentazione (solo Regno Unito)

Questo televisore è dotato di una spina stampata regolarmente approvata. Nel caso in cui si renda necessario procedere alla sostituzione del fusibile di alimentazione, sostituirlo con un fusibile di valore corrispondente a quello indicato sul connettore (ad esempio 10A).

- 1 Rimuovere la protezione del fusibile e il fusibile.
- 2 Il nuovo fusibile deve essere conforme alla norma BS 1362 e presentare il marchio di approvazione ASTA. In caso di smarrimento del fusibile, rivolgersi al rivenditore per richiedere il tipo corretto da utilizzare.
- 3 Riposizionare la protezione del fusibile.

Copyright



* Kensington e Microsaver sono marchi registrati di ACCO World Corporation, la cui registrazione è stata accettata negli Stati Uniti e richiesta in tutti gli altri Paesi del mondo.



Prodotto su licenza di Dolby Laboratories. Dolby e il simbolo con la doppia D sono marchi di Dolby Laboratories.



HDMI, il logo HDMI e High-Definition Multimedia Interface sono marchi o marchi registrati di HDMI Licensing LLC negli Stati Uniti e in altri paesi.

Tutti gli altri marchi registrati e non registrati sono di proprietà dei rispettivi detentori.

Dichiarazione di conformità

Si dichiara che l'apparecchio televisori a colori (vedere indicazioni sull'etichetta nel retro della televisione) risponde alle prescrizioni dell'art. 2 comma 1 del D.M. 28 agosto 1995 n. 548.

Fatto a Drachten

PHILIPS CONSUMER LIFESTYLE

B.V.Tussendiepen 4, 9206 AD Drachten, The Netherlands

2 Importante

Leggere bene tutte le istruzioni prima di utilizzare il televisore. La garanzia non copre i danni derivanti dal mancato rispetto delle istruzioni fornite.

Sicurezza

Rischio di scossa elettrica o di incendio!

- Non esporre il televisore a pioggia o acqua. Non collocare contenitori di liquidi, ad esempio vasi, accanto al televisore. Nel caso di versamento di liquidi sul o nel televisore, staccare immediatamente la presa di corrente. Per un controllo del televisore prima dell'uso, contattare il centro di assistenza clienti Philips.
- Non posizionare mai il televisore, il telecomando o le batterie vicino a fiamme esposte o altre fonti di calore, inclusa la luce diretta del sole.

Per impedire di propagarsi degli incendi, tenere lontane candele o altre fiamme dal televisore, dal telecomando e dalle batterie.



- Non inserire oggetti nelle fessure di ventilazione o nelle altre aperture del televisore.
- Quando il televisore viene ruotato, verificare che il cavo di alimentazione non sia sottoposto a tensione. La tensione del cavo di alimentazione può allentare le connessioni e provocare archi elettrici.

- Per scollegare il televisore dalla rete elettrica, è necessario staccare la spina. Per scollegare l'alimentazione, afferrare e tirare sempre la spina e mai il cavo. Accertarsi di riuscire ad accedere in qualsiasi momento alla spina, al connettore e alla presa di alimentazione.

Rischio di corto circuito o di incendio!

- Non esporre il telecomando o le batterie a pioggia, acqua o calore eccessivo.
- Evitare di fare forza sulle spine di alimentazione. Le spine di alimentazione non inserite correttamente possono causare archi elettrici o incendi.

Rischio di lesioni o danni al televisore!

- Per sollevare e trasportare un televisore che pesa più di 25 kg sono necessarie due persone.
- Quando il televisore viene montato a parete, utilizzare solo il supporto fornito. Fissare bene il supporto al televisore. Collocare il televisore su una superficie piana e liscia in grado di sostenere il peso del televisore e del supporto.
- Quando il televisore viene montato a parete, utilizzare un supporto in grado di sostenere il peso dell'apparecchio. Fissare il supporto a una parete in grado di sostenere il peso del televisore e del supporto stesso. Koninklijke Philips Electronics N.V. non sarà ritenersi responsabile in caso di danni o lesioni riconducibili a montaggi a parete non corretti.
- Se è necessario riporre il televisore, smontare il supporto dal televisore. Non riporre il televisore poggiandolo sulla parte posteriore con il supporto installato.
- Prima di collegare il televisore alla presa di corrente accertarsi che la tensione di alimentazione corrisponda al valore stampato sul retro dell'apparecchio. Non collegare mai il televisore alla presa di corrente se la tensione è diversa.
- Le parti di questo prodotto possono essere di vetro. Maneggiare con cura per evitare ferite e danni.

Rischio di lesioni per i bambini.

Adottare le seguenti precauzioni per prevenire la caduta del televisore e conseguenti lesioni ai bambini:

- Non posizionare il televisore su una superficie coperta da un panno o altro materiale che possa essere tirato e rimosso.
- Assicurarsi che non vi siano parti del televisore che sporgono dal bordo della superficie.
- Non posizionare il televisore su mobili alti (ad esempio, una libreria) prima di fissare il mobile e il televisore alla parete o a un supporto idoneo.
- Informare i bambini sui pericoli legati al fatto di salire sui mobili per raggiungere il televisore.

Rischio di ingoiare le batterie.

- Il prodotto/telecomando può contenere una batteria di tipo bottone, che potrebbe essere ingoiata. Tenere sempre la batteria fuori dalla portata dei bambini.

Rischio di surriscaldamento!

- Non installare il televisore in uno spazio ristretto. Lasciare uno spazio di almeno 10 cm intorno al televisore per consentirne la ventilazione. Accertarsi che le aperture di ventilazione del televisore non siano mai coperte da tende o altri oggetti.

Rischio di lesioni, incendio o danni al cavo di alimentazione!

- Non collocare il televisore o altri oggetti sul cavo di alimentazione.
- Scollegare il televisore dalla presa e dall'antenna quando si avvicina un temporale. Durante il temporale, non toccare le parti del televisore, il cavo di alimentazione o dell'antenna.

Rischio di danni all'udito!

- Non utilizzare le cuffie ad elevato volume o per intervalli di tempo prolungati.

Basse temperature

- Se il televisore viene trasportato a temperature inferiori a 5°C, estrarlo dalla confezione e attendere che la relativa temperatura si adatti a quella dell'ambiente prima di collegarlo alla presa elettrica.

Protezione dello schermo

- Evitare per quanto possibile le immagini fisse. Le immagini fisse sono quelle che rimangono sullo schermo per periodi di tempo prolungati. Ad esempio menu a video, barre nere e visualizzazioni dell'orario. Se è necessario utilizzare immagini fisse, ridurre il contrasto e la luminosità per evitare danni allo schermo.
- Scollegare il televisore prima di pulirlo.
- Pulire il televisore e la struttura con un panno morbido leggermente inumidito. Non usare sostanze come alcol, prodotti chimici o detersivi sul televisore.
- Rischio di danni dello schermo del televisore! Non toccare, spingere, strofinare o colpire lo schermo con qualsiasi oggetto.
- Per evitare deformazioni e scolorimenti, asciugare tempestivamente eventuali gocce d'acqua.

Smaltimento del prodotto e delle batterie



Questo prodotto è stato progettato e realizzato con materiali e componenti di alta qualità, che possono essere riciclati e riutilizzati.



Quando su un prodotto si trova il simbolo del bidone dei rifiuti con una croce, significa che tale prodotto è soggetto alla Direttiva Europea 2002/96/CE. Informarsi sul sistema di raccolta differenziata in vigore per i prodotti elettrici ed elettronici.

Attenersi alle normative locali per lo smaltimento dei rifiuti e non gettare i vecchi prodotti nei normali rifiuti domestici.

Il corretto smaltimento dei prodotti usati aiuta a prevenire l'inquinamento ambientale e possibili danni alla salute.



Il prodotto contiene batterie che rientrano nell'ambito della Direttiva Europea 2006/66/CE e non possono essere smaltite con i normali rifiuti domestici.

Informarsi sui regolamenti locali per la raccolta differenziata delle batterie. Il corretto smaltimento delle batterie contribuisce a prevenire potenziali effetti negativi sull'ambiente e sulla salute.

Impegno ambientale

Philips si impegna continuamente a ridurre l'impatto ambientale dei propri prodotti consumer innovativi. Gli sforzi maggiori sono tesi a migliorare il rispetto per l'ambiente nelle fasi di produzione, a ridurre le sostanze dannose, ad un utilizzo efficiente in termini energetici, a fornire istruzioni per lo smaltimento del prodotto alla fine del suo ciclo di vita e al riciclaggio degli apparecchi.


Per accedere alle impostazioni di risparmio energetico:

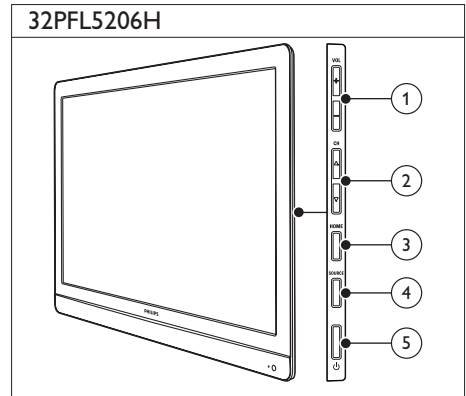
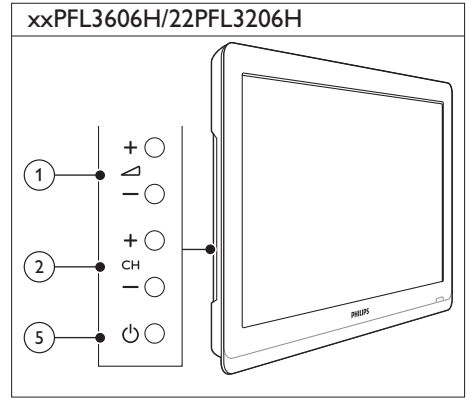
- 1 Con il televisore acceso, premere il pulsante verde del telecomando.
- 2 Selezionare una delle seguenti impostazioni:
 - **[Risp. energ.]**: impostazioni che consentono il massimo risparmio energetico.
 - **[Sch. No audio]**: se si desidera solo ascoltare l'audio del televisore, è possibile spegnere il display. Le altre funzioni possono essere utilizzate normalmente.
 - **[Spegnere le sorgenti inutilizzate]**: se vengono collegati dispositivi compatibili con EasyLink, è possibile spegnerli.

3 Il televisore

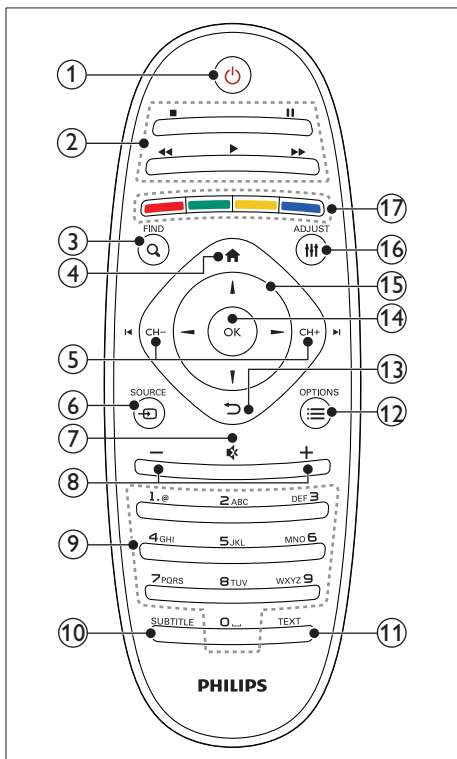
Congratulazioni per l'acquisto e benvenuti in Philips! Per trarre il massimo vantaggio dall'assistenza fornita da Philips, registrare il televisore sul sito www.philips.com/welcome.

Controlli del televisore

- ①  +/-: Regolare il volume.
- ② CH +/-: consentono di cambiare canale.
- ③ HOME: Consente di accedere al menu principale.
- ④ SOURCE: Consente di selezionare i dispositivi collegati.
- ⑤ Alimentazione: consente di accendere o spegnere il televisore.



Telecomando



1 (Standby-Acceso)

- Consente di accendere il televisore o di passare alla modalità standby.

2 Tasti di riproduzione

- Consentono di controllare i video o la musica.

3 FIND

- Consente di accedere al menu per selezionare l'elenco dei canali TV.

4 (Home)

- Consente di accedere al menu principale.

5 CH - / CH + (Indietro/Avanti)

- Consentono di cambiare canale, spostarsi fra le pagine dei menu, le tracce audio, gli album o le cartelle.

6 SOURCE

- Consente di selezionare i dispositivi collegati.

7 (Disattivazione dell'audio)

- Consente di disattivare o ripristinare l'audio.

8 +/- (Volume)

- Regolare il volume.

9 0-9 (Tasti numerici)

- Consentono di selezionare i canali.

10 SUBTITLE

- Consente di attivare o disattivare i sottotitoli.

11 TEXT

- Consente di attivare o disattivare il televideo.

12 OPTIONS

- Consente di accedere alle opzioni relative all'attività o alla selezione corrente.

13 (Indietro)

- Consente di tornare al menu precedente o di uscire da una funzione.

14 OK

- Consente di confermare un'immissione o una selezione.

15 (Tasti di navigazione)

- Consentono di navigare fra i menu e selezionare le voci.

16 ADJUST

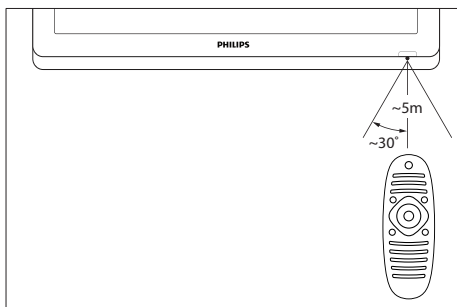
- Consente di accedere al menu per modificare le impostazioni.

17 Tasti colorati

- Consentono di selezionare attività o opzioni.

Utilizzo del telecomando

Quando si utilizza il telecomando, tenerlo a distanza ravvicinata dal televisore e puntarlo verso il sensore. Verificare che il segnale del telecomando non sia bloccato da mobili, pareti o altri oggetti.

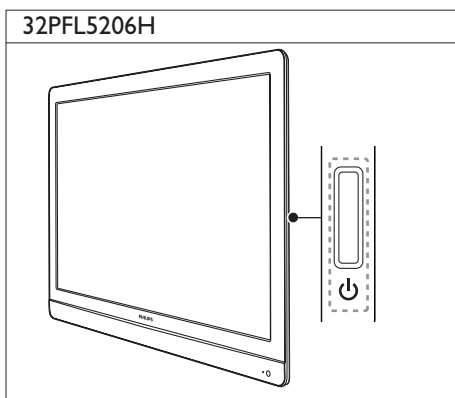
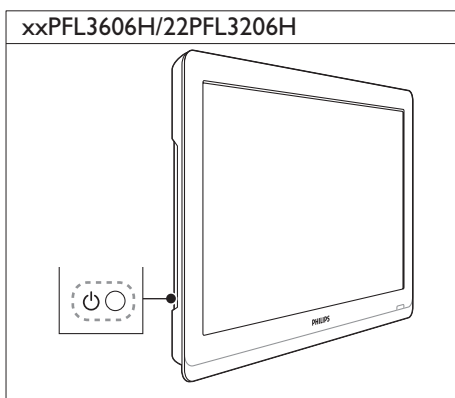


4 Utilizzo del televisore

In questa sezione sono riportate le istruzioni per eseguire delle operazioni di base con il televisore.

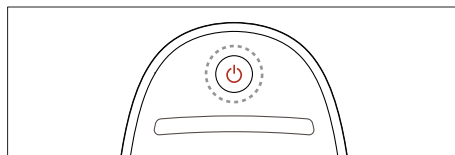
Accensione del televisore

- Premere il pulsante di accensione sul televisore
 - ↳ Prima che il televisore si accenda, potrebbero trascorrere alcuni istanti.



Se il televisore è in standby

- Premere **⏻** (Standby-Acceso) sul telecomando.



Mettere il televisore in standby

- Premere nuovamente **⏻** (Standby-Acceso) sul telecomando.
 - ↳ Il sensore del telecomando sul televisore diventa rosso.

Spegnimento del televisore

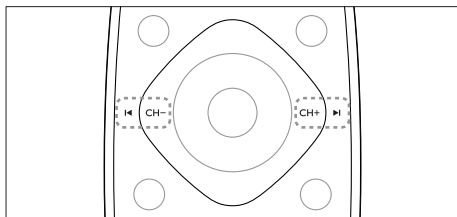
- Premere nuovamente il pulsante di accensione sul televisore
 - ↳ Il sensore del telecomando sul televisore si spegne.
 - ↳ Sebbene il consumo di energia del televisore in standby sia notevolmente ridotto, continuerà comunque a esserci consumo energetico. Se il televisore non viene utilizzato per un periodo di tempo prolungato, scollegare il cavo di alimentazione dalla presa elettrica oppure spegnerlo con il pulsante di accensione.

Nota

- Se non si riesce a trovare il telecomando e si desidera accendere il televisore quando è in standby, premere **CH+/-** sul televisore.

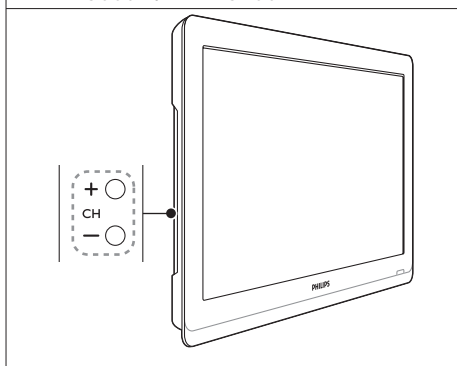
Cambiare canale

- Premere **CH+** o **CH-** sul telecomando.

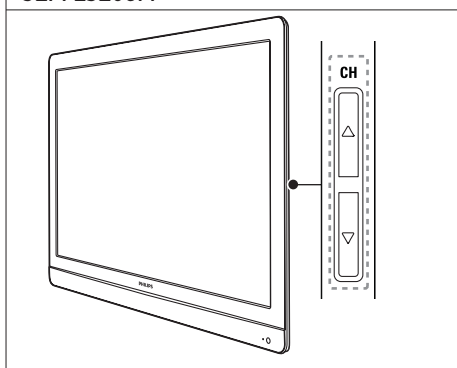


- Premere **CH +/-** sul televisore.

xxPFL3606H/22PFL3206H



32PFL5206H



Altri metodi per cambiare canale

- Immettere il numero di un canale tramite i **Tasti numerici**.
- Premere **↵ (BACK)** sul telecomando per tornare al canale precedentemente visualizzato.



Nota

- Se si utilizza un elenco dei preferiti, è possibile selezionare solo i canali nell'elenco (vedere 'Creare e utilizzare degli elenchi di canali preferiti' a pagina 19).

Visualizzazione dell'anteprima dei canali

Con la griglia canali, è possibile visualizzare un'anteprima di tutti i canali disponibili.

- Premere **Q FIND**.
 - ↳ Viene visualizzata la griglia dei canali.
- Per visualizzare in anteprima un canale, selezionarlo.
- Per guardare un canale, selezionarlo, quindi premere **OK**.

Guardare le riproduzioni dei dispositivi collegati

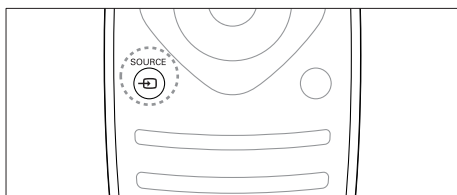


Nota



- Prima di selezionare un dispositivo come sorgente, accendere il dispositivo.

Selezione di un dispositivo dall'elenco delle sorgenti

- 1 Premere  **SOURCE**.

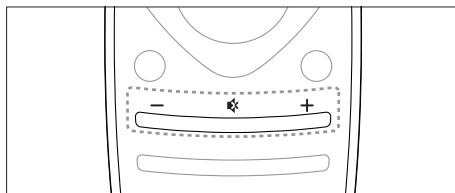


↳ Viene visualizzato l'elenco delle sorgenti.

- 2 Premere   per selezionare un dispositivo.
- 3 Premere **OK** per confermare la scelta effettuata.
↳ Il televisore si sintonizza sul dispositivo selezionato.

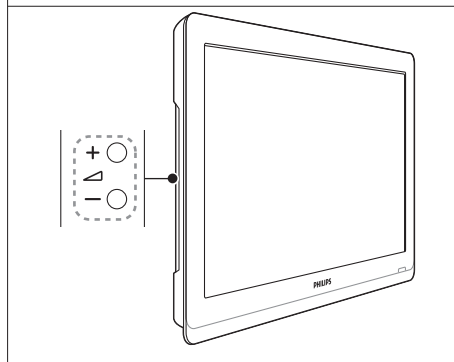
Regolare il volume del televisore

- Premere **+/-** sul telecomando.

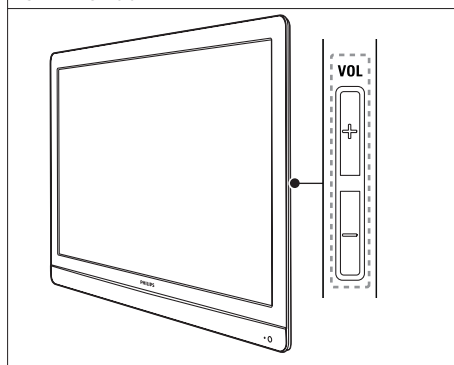


- Premere  **+/-** sul televisore.

xxPFL3606H/22PFL3206H



32PFL5206H

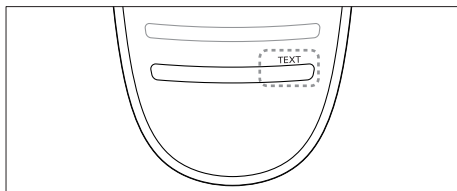


Per disattivare o attivare l'audio

- Premere **✱** per disattivare l'audio.
- Premere nuovamente **✱** per riattivare l'audio.

Utilizzo del televideo

- 1 Premere **TEXT**.



↳ Viene visualizzata la pagina di indice.

- 2 Selezionare una pagina attenendosi a una delle seguenti procedure:
 - Premere i **Tasti numerici** per immettere un numero di pagina.
 - Premere **◀** o **▶** per visualizzare la pagina successiva o quella precedente.
 - Premere i **Tasti colorati** per selezionare una voce associata al codice colori.
 - Premere **↶ (BACK)** per tornare alla pagina visualizzata precedentemente.
- 3 Premere **TEXT** per uscire dal televideo.



Nota

- Solo per gli utenti del Regno Unito: alcuni canali televisivi digitali offrono servizi di testo dedicati, ad esempio BBC1.

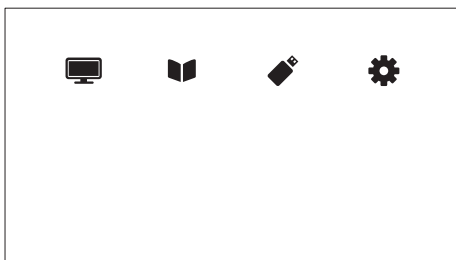
5 Funzioni avanzate del televisore

Accedere ai menu del televisore

I menu consentono di installare i canali, regolare le impostazioni relative a immagini e audio, nonché accedere ad altre funzioni.

1 Premere .

Viene visualizzata la schermata dei menu.



- ### 2
- Selezionare una delle opzioni seguenti, quindi premere **OK**.
- **[Visione TV]:** se viene selezionata una sorgente diversa dall'antenna, tornare all'antenna
 - **[Guida programmi]:** consente di accedere alla guida EPG.
 - **[Seleziona USB]:** se è collegato un dispositivo USB, consente di accedere al browser dei contenuti.
 - **[Config.]:** consente di accedere ai menu per modificare le impostazioni dell'immagine, dell'audio e di altro tipo.

3 Premere per uscire.

Modifica delle impostazioni dell'immagine e dell'audio

Modificare le impostazioni dell'immagine e dell'audio per soddisfare le proprie preferenze. È possibile applicare impostazioni predefinite o modificare le impostazioni manualmente.

Nota

- Con il televisore o i dispositivi esterni accesi, premere **≡ ADJUST**, quindi selezionare **[Img Smart]** o **[Audio Smart]** per accedere rapidamente alle impostazioni delle immagini e dell'audio.

Utilizzare Immagine smart

Utilizzare la funzione Immagine smart per applicare le impostazioni predefinite dell'immagine.

- ### 1
- Premere **≡ ADJUST**.
- ### 2
- Selezionare **[Img Smart]**, quindi premere **OK**.
- ### 3
- Selezionare una delle opzioni seguenti, quindi premere **OK**.
- **[Personale]:** consente di applicare le impostazioni delle immagini personalizzate
 - **[Vivido]:** impostazioni ricche e dinamiche, ideali per l'utilizzo durante il giorno.
 - **[Naturale]:** impostazioni naturali delle immagini.
 - **[Cinema]:** impostazioni ideali per i film.
 - **[Gioco]:** impostazioni ideali per i giochi.
 - **[Risp. energ.]:** impostazioni che consentono il massimo risparmio energetico.
 - **[Standard]:** impostazioni predefinite adatte alla maggior parte degli ambienti e dei tipi di video.
 - **[Foto]:** impostazioni ideali per le foto.
 - **[Person.]:** consente di personalizzare e memorizzare le impostazioni personali delle immagini. Selezionare **[Personale]** per applicare le impostazioni.

Regolare manualmente le impostazioni dell'immagine

- 1 Premere **▲**.
 - 2 Selezionare **[Config.] > [Impostazioni TV] > [Immagine]**, quindi premere **OK**.
 - 3 Selezionare una delle opzioni seguenti, quindi premere **OK**.
 - **[Img Smart]**: consente di accedere alle impostazioni predefinite Smart Picture.
 - **[Ripristina]**: consente di ripristinare le impostazioni di fabbrica.
 - **[Contrasto]**: consente di regolare l'intensità delle aree retroilluminate, mantenendo inalterati i contenuti video.
 - **[Luminosità]**: consente di regolare l'intensità e i dettagli delle aree scure.
 - **[Colore]**: consente di regolare la saturazione dei colori.
 - **[Tonalità]**: per NTSC, consente di compensare la variazione di colore.
 - **[Nitidezza]**: consente di regolare la nitidezza dell'immagine.
 - **[Riduz. rumore]**: consente di filtrare e ridurre i disturbi dell'immagine.
 - **[Tinta]**: consente di regolare il bilanciamento dei colori in un'immagine.
 - **[Tinta person.]**: consente di personalizzare l'impostazione della tinta (disponibile solo se si è selezionato **[Tinta] > [Person.]**).
 - **[Digital Crystal Clear]**: consente di eseguire la sintonia fine per fare in modo che ciascun pixel corrisponda ai pixel circostanti. Questa impostazione produce un'immagine nitida ad alta definizione.
 - **[Nitid. avanz.]**: consente di ottenere immagini di incredibile nitidezza.
 - **[Contr. dinamico]**: consente di aumentare il contrasto **[Medio]** è l'impostazione consigliata.
 - **[Mod./lm. cod.]**: consente di regolare la luminosità della retroilluminazione del televisore in base alle condizioni di illuminazione.
- **[Ri. artif. MPEG]**: consente di rendere più fluide le transizioni nelle immagini digitali. Questa funzione può essere attivata o disattivata.
 - **[Miglior. col.]**: consente di vivacizzare i colori e di migliorare i dettagli con colori brillanti. Questa funzione può essere attivata o disattivata.
 - **[Gamma]**: consente di regolare l'intensità dei mezzitoni dell'immagine. Questa impostazione non ha effetto per le immagini in bianco e nero.
 - **[Modalità PC]**: consente di regolare l'immagine quando un PC è collegato al televisore tramite HDMI o DVI.
 - **[Formato img]**: consente di modificare il formato delle immagini.
 - **[Bordi schermo]**: consente di regolare l'area di visualizzazione (se impostato al minimo, si potrebbero visualizzare disturbi o bordi non definiti di un'immagine).
 - **[Spostam. immagini]**: se disponibile, consente di regolare la posizione dell'immagine per tutti i formati, ad eccezione di **[Zoom automatico]**, **[Schermo ampio]**, **[4:3]** e **[Non in scala]**.

Modificare il formato immagine

- 1 Premere **III ADJUST**.
- 2 Selezionare **[Formato img]**, quindi premere **OK**.
- 3 Selezionare un formato immagine, quindi premere **OK**.

Riepilogo dei formati dell'immagine

È possibile configurare le seguenti impostazioni dell'immagine.



Nota

- In base al formato della sorgente dell'immagine, alcune impostazioni dell'immagine potrebbero non essere disponibili.



[Formato auto.]: per i modelli selezionati. (non disponibile con la modalità PC). Visualizza automaticamente il formato di immagine appropriato. In caso contrario, viene applicato il formato widescreen.



[Riempimento automatico]: per i modelli selezionati. Regola l'immagine in modo da riempire lo schermo (i sottotitoli rimangono visibili). Consigliato per ridurre al minimo la distorsione dello schermo (ma non per HD o PC).



[Zoom automatico]: per i modelli selezionati. Ingrandisce l'immagine in modo da riempire lo schermo. Consigliato per ridurre al minimo la distorsione dello schermo (ma non per HD o PC).



[Super zoom]: (non disponibile con le modalità HD e PC) consente di rimuovere le barre nere ai lati delle trasmissioni in 4:3. La distorsione applicata è minima.



[Zoom sottot.]: visualizza le immagini in 4:3 su tutta l'area dello schermo, con i sottotitoli visibili. La parte superiore dell'immagine risulta tagliata.



[4:3]: consente di mostrare il formato classico 4:3.



[Movie expand 14:9]: (non per le modalità HD e PC) ridimensiona il formato 4:3 in 14:9.



[Movie expand 16:9]: (non per le modalità HD e PC) consente di ridimensionare il formato da 4:3 a 16:9.



[Schermo ampio]: consente di scalare il formato da 4:3 a 16:9.



[Non in scala]: solo per le modalità HD e PC e solo per alcuni modelli. Consente di ottenere la massima nitidezza. Può essere presente una certa distorsione dovuta ai sistemi dell'emittente. Per ottenere i risultati ottimali, impostare la risoluzione del PC su Schermo largo.

Utilizzare Audio smart

Utilizzare la funzione Audio smart per applicare le impostazioni predefinite dell'audio.



- 1 Premere **III ADJUST**.
- 2 Selezionare **[Audio Smart]**, quindi premere **OK**.
- 3 Selezionare una delle opzioni seguenti, quindi premere **OK**.
 - **[Personale]**: consente di applicare le impostazioni personalizzate nel menu dell'audio.
 - **[Standard]**: impostazioni adatte alla maggior parte degli ambienti e dei tipi di audio.
 - **[Notizie]**: impostazioni ideali per l'audio parlato, ad esempio i notiziari.
 - **[Cinema]**: (per i modelli selezionati) impostazioni ideali per i film.
 - **[Gioco]**: (per i modelli selezionati) impostazioni ideali per i film.
 - **[FICTION]**: (per i modelli selezionati) impostazioni ideali per i film.
 - **[Sport]**: (per i modelli selezionati) impostazioni ideali per i film.

Regolazione manuale delle impostazioni audio

- 1 Premere **▲**.
- 2 Selezionare **[Config.] > [Impostazioni TV] > [Audio]**, quindi premere **OK**.
↳ Viene visualizzato il menu **[Audio]**.
- 3 Selezionare una delle opzioni seguenti, quindi premere **OK**.
 - **[Audio Smart]**: consente di accedere alle impostazioni predefinite Smart Sound.
 - **[Ripristina]**: consente di ripristinare le impostazioni di fabbrica.
 - **[Cancella suoni]**: consente di ottimizzare la nitidezza dell'audio.
 - **[Bassi]**: consente di regolare il livello dei bassi.
 - **[Alti]**: consente di regolare il livello degli alti.
 - **[Surround]**: consente di attivare il suono diffuso (spaziale).
 - **[Incredible Surround]**: (disponibile per i modelli selezionati) Audio diffuso ottimizzato per un maggiore effetto surround.
 - **[Volume cuffie]**: (disponibile per i modelli con cuffie) consente di regolare il volume delle cuffie.
 - **[Autoregolazione volume]**: consente di ridurre automaticamente le variazioni improvvise del volume quando, ad esempio, si passa da un canale all'altro.
 - **[Bilanciamento]**: consente di regolare il bilanciamento dell'altoparlante destro e di quello sinistro.
 - **[Formato uscita digitale]**: consente di selezionare il tipo di uscita audio digitale mediante il relativo connettore.
 - **[PCM]**: converte il tipo di audio non PCM in formato PCM.
 - **[Multicanale]**: consente di riprodurre l'audio sul sistema Home Theater.

Utilizzo del menu Accesso universale

È possibile attivare o disattivare l'audio per i non vedenti e i sottotitoli per i non udenti per ottimizzare i segnali visivi o audio.

- 1 Con il televisore acceso, premere .
- 2 Selezionare **[Config.] > [Impostazioni canale] > [Lingua]**.
- 3 Selezionare una delle opzioni seguenti, quindi premere **OK**.
 - **[Non udenti]**: consente di attivare o disattivare i sottotitoli per i non udenti.
 - **[Difficoltà visive]**: alcuni canali televisivi digitali trasmettono audio speciale adatto ai non vedenti. L'audio normale viene fornito unitamente a commenti aggiuntivi. Selezionare un'opzione:
 - **[Spegnimento]**: consente di disattivare l'audio per i non vedenti.
 - **[Altop.]**: consente di ascoltare l'audio per i non vedenti solo dagli altoparlanti.
 - **[Cuffie]**: consente di ascoltare l'audio per i non vedenti solo dalle cuffie.
 - **[Altoparlante + cuffie]**: consente di ascoltare l'audio per i non vedenti dagli altoparlanti e dalle cuffie.
 - **[Volume non vedenti]**: consente di regolare il volume dell'audio per i non vedenti.
- 1 Per uscire, premere .

Utilizzo delle funzioni avanzate del televideo

Accedere al menu delle opzioni di televideo

Accedere alle funzioni del televideo tramite il menu delle opzioni di televideo.

- 1 Premere **TEXT**.
 - ↳ Viene visualizzata la schermata di televideo.
- 2 Premere **☰ OPTIONS**.
 - ↳ Viene visualizzato il menu delle opzioni di televideo.
- 3 Selezionare una delle opzioni seguenti, quindi premere **OK**.
 - **[Fermo pagina] / [Sblocca pagina]**: consentono di bloccare o sbloccare la pagina corrente.
 - **[Schermo doppio] / [Schermo intero]**: consentono di passare dal televideo a schermo intero a quello a doppio schermo e viceversa.
 - **[Panoramica TOP]**: consente di attivare il televideo TOP (Table of Pages)
 - **[Allarga] / [Visual. normale]**: consente di passare dalla visualizzazione ingrandita a quella normale delle pagine del televideo e viceversa.
 - **[Visualizza]**: consente di nascondere o mostrare le informazioni nascoste di una pagina, quali ad esempio le soluzioni di enigmi e puzzle.
 - **[Scor. sottop.]**: se sono disponibili sottopagine, consente di visualizzare automaticamente ciascuna sottopagina in sequenza.
 - **[Lingue]**: consente di selezionare la lingua del televideo.

Selezionare le sottopagine del televideo

Una pagina di televideo può includere numerose sottopagine. Le sottopagine sono visualizzate a fianco del numero della pagina principale.

- 1 Premere **TEXT**.
↳ Viene visualizzata la schermata di televideo.
- 2 Premere **◀** o **▶** per selezionare una pagina del televideo.
- 3 Premere **◀** o **▶** per accedere a una sottopagina.

Selezionare l'elenco TOP

Passaggio fra i vari argomenti senza immissione dei numeri di pagina con il televideo TOP (Table Of Pages). TOP Il televideo è disponibile sui canali TV selezionati.

- 1 Premere **TEXT**.
↳ Viene visualizzata la schermata di televideo.
- 2 Premere **☰** **OPTIONS**.
- 3 Selezionare **[Panoramica TOP]**, quindi premere **OK**.
↳ Viene visualizzato l'elenco TOP
- 4 Selezionare un argomento.
- 5 Premere **OK** per visualizzare la pagina.

Creare e utilizzare degli elenchi di canali preferiti

È possibile creare elenchi contenenti i canali televisivi preferiti, in modo da poterli trovare facilmente.

Visualizzazione del solo elenco dei canali preferiti

- 1 Con il televisore acceso, premere **Q** **FIND**.
↳ Viene visualizzato il menu della matrice dei canali.
- 2 Premere **☰** **OPTIONS**.
- 3 Selezionare **[Selezione elenco]** > **[Preferiti]**, quindi premere **OK**.
↳ Solo i canali nell'elenco dei preferiti vengono visualizzati nella griglia dei canali.

Nota

- La griglia dei canali preferiti è vuota fino a quando non vengono aggiunti canali all'elenco dei preferiti.

Visualizzare tutti i canali

È possibile uscire dall'elenco dei preferiti e visualizzare tutti i canali installati.

- 1 Con il televisore acceso, premere **Q** **FIND**.
↳ Viene visualizzato il menu della matrice dei canali.
- 2 Premere **☰** **OPTIONS**.
- 3 Selezionare **[Selezione elenco]** > **[Tutti]**, quindi premere **OK**.
↳ Tutti i canali vengono visualizzati nella griglia dei canali.

Nota

- Tutti i canali preferiti vengono contrassegnati da un asterisco nella griglia dei canali.

Gestione dell'elenco dei preferiti

- 1 Con il televisore acceso, premere **Q FIND**.
↳ Viene visualizzato il menu della matrice dei canali.
- 2 Premere **≡ OPTIONS**.
- 3 Selezionare **[Seleziona elenco] > [Tutti]**, quindi premere **OK**.
- 4 Premere **≡ OPTIONS**.
- 5 Selezionare **[Sel. pref.]** oppure **[Annulla selezione preferito]**, quindi premere **OK**.
↳ Il canale viene aggiunto o eliminato dall'elenco dei preferiti.

Nota

- Tutti i canali preferiti vengono contrassegnati da un asterisco nella griglia dei canali.

Utilizzo della Guida elettronica ai programmi

La guida dei programmi è una guida su schermo disponibile per i canali digitali. Consente di:

- Visualizzare un elenco dei programmi digitali trasmessi al momento
- Visualizzare i programmi futuri
- Raggruppare i programmi in base al genere
- Impostare promemoria che segnalino l'inizio dei programmi
- Impostazione dei canali preferiti della guida dei programmi

Attivazione della guida EPG

- 1 Premere **▲**.
- 2 Selezionare **[Guida programmi]**, quindi premere **OK**.
↳ Viene visualizzata la guida dei programmi con le informazioni sulla programmazione dei canali.

Nota

- Le informazioni della guida dei programmi sono disponibili solo in alcuni paesi e possono richiedere alcuni minuti per il caricamento.

Modifica delle opzioni della guida dei programmi

È possibile impostare o cancellare i promemoria, modificare il giorno e accedere ad altre opzioni utili nel menu delle opzioni della guida dei programmi.



- 1 Premere **▲**.
- 2 Selezionare **[Guida programmi]**, quindi premere **OK**.
- 3 Premere **≡ OPTIONS**.
↳ Viene visualizzato il menu Guida programmi.
- 4 Selezionare una delle opzioni seguenti, quindi premere **OK**.
 - **[Imp. promemoria] / [Cancella promemoria]**: consentono di impostare o cancellare i promemoria dei programmi.
 - **[Cambia giorno]**: consente di impostare il giorno della guida dei programmi.
 - **[More info]**: consente di visualizzare informazioni sui programmi.
 - **[Ricerca per genere]**: consente di ricercare i programmi in base al genere.
 - **[Imposta promemoria]**: consente di elencare i promemoria dei programmi. Disponibile solo per i programmi imminenti.
 - **[Acquisisci dati EPG]**: consente di aggiornare le informazioni sulla guida del programma più recente.

Visualizzazione dell'orologio del televisore

È possibile visualizzare un orologio sullo schermo del televisore. L'orologio visualizza l'ora corrente utilizzando le informazioni ricevute dall'emittente televisiva.

Impostazione manuale dell'orologio del televisore


In alcuni paesi, è necessario impostare manualmente l'orologio del televisore.

- 1 Premere .
- 2 Selezionare **[Config.]** > **[Impostazioni TV]** > **[Preferenze]** > **[Orologio]**.
- 3 Selezionare **[Orol. autom.]**, quindi premere **OK**.
- 4 Selezionare **[Manuale]**, quindi premere **OK**.
- 5 Selezionare **[Ora]** oppure **[Data]**, quindi premere **OK**.
- 6 Premere i **Tasti di navigazione** per impostare la data o l'ora.
- 7 Selezionare **[Fine]**, quindi premere **OK**.
- 8 Premere  per uscire.

Nota

- Se il paese che hai selezionato supporta la trasmissione digitale, l'orologio visualizza l'ora corrente, utilizzando le informazioni ricevute dall'emittente televisiva, in modalità prioritaria.


Visualizzazione dell'orologio del televisore

- 1 Con il televisore acceso, premere  **OPTIONS**.
↳ Viene visualizzato il menu delle opzioni.
- 2 Selezionare **[Orologio]**.
↳ Viene visualizzato l'orologio.
- 3 Premere **OK**.

Nota

- Per disabilitare l'orologio, ripetere la procedura.


Modificare il modo ora

- 1 Premere .
- 2 Selezionare **[Config.]** > **[Impostazioni TV]** > **[Preferenze]** > **[Orologio]** > **[Orol. autom.]**.
- 3 Selezionare **[Automatico]** oppure **[Manuale]**, quindi premere **OK**.

Modificare il fuso orario

Nota


- Questa opzione è disponibile solo se si seleziona **[Orol. autom.]** > **[Automatico]** (nei paesi nei quali è supportata la trasmissione del segnale orario).

- 1 Premere .
- 2 Selezionare **[Config.]** > **[Impostazioni TV]** > **[Preferenze]** > **[Orologio]** > **[Fuso orario]**.
- 3 Selezionare il fuso orario.
- 4 Premere **OK** per confermare.

Usare l'ora legale

Nota

- Questa opzione è disponibile solo se si seleziona **[Modo ora automatica]** > **[Manuale]**.

- 1 Premere .
- 2 Selezionare **[Config.]** > **[Impostazioni TV]** > **[Preferenze]** > **[Orologio]** > **[Ora legale]**, quindi premere **OK**.
- 3 Selezionare **[Ora solare]** oppure **[Ora legale]**, quindi premere **OK**.

Utilizzare i timer

È possibile impostare i timer per mettere il televisore in standby in un orario prestabilito.



Suggerimento

- Prima di utilizzare i timer, impostare l'orologio del televisore.

Mettere automaticamente il televisore in standby (timer di spegnimento automatico)

La funzione Sleptimer mette automaticamente il televisore in standby allo scadere dell'intervallo predefinito.



Suggerimento

- È possibile spegnere il televisore prima dello scadere del tempo o resettare il timer di spegnimento durante il conto alla rovescia.

- 1 Premere **▲**.
- 2 Selezionare **[Config.] > [Impostazioni TV] > [Preferenze] > [Sleptimer]**.
↳ Viene visualizzato il menu **[Sleptimer]**.
- 3 Selezionare un valore compreso fra zero e 180 minuti.
↳ Se si seleziona zero, il timer di spegnimento viene disattivato.
- 4 Premere **OK** per attivare il timer di spegnimento.
↳ Dopo il tempo selezionato, il televisore passa alla modalità standby.

Blocco dei contenuti non appropriati

È possibile evitare che i bambini guardino programmi o canali non adeguati bloccando i comandi del televisore.

Per impostare o modificare il codice:

- 1 Premere **▲**.
- 2 Selezionare **[Config.] > [Impostazioni canale] > [Blocco acc.]**.
- 3 Selezionare **[Impostazione codice]** o **[Modifica del codice]**.
↳ Viene visualizzato il menu **[Impostazione codice] / [Modifica del codice]**.
- 4 Immettere il codice tramite i **Tasti numerici**.
↳ Seguire le istruzioni visualizzate per creare o modificare il codice PIN.



Suggerimento

- Se si dimentica il codice, immettere "8888" per sostituire qualsiasi codice esistente.

Bloccare o sbloccare uno o più canali.

- 1 Premere **▲**.
- 2 Selezionare **[Config.] > [Impostazioni canale] > [Blocco acc.] > [Blocco canale]**.
↳ Viene visualizzato un elenco di canali.
- 3 Selezionare il canale da bloccare o sbloccare, quindi premere **OK**.
↳ Quando si blocca o sblocca un canale per la prima volta, viene richiesto di inserire il codice PIN.
- 4 Immettere il codice e premere **OK**.
↳ Se il canale è bloccato, viene visualizzata l'icona di blocco.

- 5 Ripetere i passaggi sopra riportati per bloccare o sbloccare altri canali.
- 6 Per attivare i blocchi, accendere e spegnere il televisore.
 - ↳ Quando si cambia canale con **CH -** o **CH +**, i canali bloccati vengono saltati.
 - ↳ Se si accede ai canali bloccati dalla griglia dei canali, viene richiesto di inserire il codice PIN.

Utilizzo dell'impostazione Controllo genitori

Alcune emittenti digitali classificano i loro programmi in base all'età. È possibile impostare il televisore affinché vengano mostrati solo programmi per fasce d'età inferiori a quella dei bambini.

- 1 Premere **▲**.
- 2 Selezionare **[Config.] > [Impostazioni canale] > [Blocco acc.] > [Param. genitori]**.
 - ↳ Viene visualizzata una schermata per l'impostazione del codice.
- 3 Immettere il codice tramite i **Tasti numerici**.
 - ↳ Viene visualizzato il menu del controllo genitori.
- 4 Selezionare una fascia di età, quindi premere **OK**.
- 5 Premere **▲** per uscire.

Modifica della lingua

In base all'emittente, è possibile modificare la lingua dell'audio, dei sottotitoli o di entrambi per un canale TV.

Le varie lingue dell'audio, dei sottotitoli o di entrambi sono disponibili tramite televideo o le trasmissioni digitali DVB-T. Trasmissioni in dual sound. Con le trasmissioni digitali, è possibile selezionare la lingua dei sottotitoli.

Modifica della lingua dei menu

- 1 Premere **▲**.
- 2 Selezionare **[Config.] > [Impostazioni TV] > [Preferenze] > [Lingua menu]**, quindi premere **OK**.
- 3 Selezionare una lingua, quindi premere **OK**.

Modifica della lingua dell'audio

Se disponibile dall'emittente, è possibile scegliere la lingua dell'audio preferita. Per i canali digitali, potrebbero essere disponibili più lingue. Per i canali analogici, potrebbero essere disponibili due lingue.

- 1 Con il televisore acceso, premere **☰ OPTIONS**.
- 2 Per i canali digitali, selezionare **[Lingua audio]**, selezionare la lingua, quindi premere **OK**.
- 3 Per i canali analogici, selezionare **[Dual I-II]**, selezionare una lingua, quindi premere **OK**.

Mostrare o nascondere i sottotitoli

- 1 Con il televisore acceso, premere **SUBTITLE**.
- 2 Selezionare una delle opzioni seguenti, quindi premere **OK**.
 - **[Attiva sottot.]:** consente di visualizzare sempre i sottotitoli.
 - **[Disatt. sottot.]:** consente di nascondere sempre i sottotitoli.
 - **[Attivo in silenziam.]:** consente di visualizzare i sottotitoli quando l'audio è disattivato.

Nota

- Per attivare i sottotitoli su ogni canale analogico è necessario ripetere questa procedura.
- Selezionare **[Sottotitoli] > [Disatt. sottot.]** per disattivare i sottotitoli.

Selezionare la lingua dei sottotitoli nei canali digitali

Nota

- Quando si seleziona una lingua per i sottotitoli su un canale televisivo digitale come illustrato di seguito, la lingua preferita dei sottotitoli impostata nel menu di installazione viene temporaneamente esclusa.

- 1 Con il televisore acceso, premere **☰ OPTIONS**.
- 2 Selezionare **[Lingua sottot.]**, quindi premere **OK**.
- 3 Consente di selezionare la lingua per i sottotitoli.
- 4 Premere **OK** per confermare.

Riprodurre foto e musica nei dispositivi di memorizzazione USB

Attenzione

- Philips non è da ritenersi responsabile nel caso in cui il dispositivo di memorizzazione USB non sia supportato né in caso di danni o perdita dei dati dal dispositivo.

Collegare un dispositivo di memorizzazione USB per riprodurre le foto o i brani musicali contenuti nello stesso.

- 1 Accendere il televisore.
- 2 Collegare il dispositivo USB alla porta USB sul lato del televisore.
- 3 Premere **🏠**.
- 4 Selezionare **[Seleziona USB]**, quindi premere **OK**.
↳ Viene visualizzato il browser USB.

Visualizzazione di foto

- 1 Nel browser USB, selezionare **[Immagine]**, quindi premere **OK**.
- 2 Selezionare una foto o un album di foto, quindi premere **OK** per visualizzare la foto ingrandita in modo tale da riempire lo schermo del televisore.
 - Per visualizzare la foto successiva o quella precedente, premere **◀▶**.
- 3 Per tornare al menu, premere **↩**.

Visualizzazione di una presentazione delle foto

- 1 Quando una foto è visualizzata a schermo intero, premere **OK**.
 - ↳ La presentazione viene avviata a partire dall'immagine selezionata.
- Per controllare la riproduzione, premere i seguenti tasti:
 - ► per riprodurre.
 - || per mettere in pausa.
 - ◀ o ▶ per riprodurre la foto precedente o quella successiva.
 - ■ per interrompere.
- Per tornare al menu, premere ↩.

Modifica delle impostazioni per la presentazione

- 1 Durante la visualizzazione di una presentazione, premere ≡ **OPTIONS**.
 - ↳ Viene visualizzato il menu delle opzioni della presentazione.
- 2 Selezionare una delle opzioni seguenti, quindi premere **OK**.
 - **[Avvia/Int. pres.]**: consente di avviare o di arrestare la presentazione.
 - **[Trans. present.]**: consente di impostare la transizione da una foto a quella successiva.
 - **[Freq. present.]**: consente di selezionare la durata di visualizzazione di ciascuna foto.
 - **[Ripeti] / [Ripr. 1 volta]**: consente di visualizzare le foto nella cartella una sola volta o in modo ripetuto.
 - **[Shuffle disattivo] / [Shuffle attivo]**: consente di visualizzare le foto in sequenza o in modo casuale.
 - **[Ruota img]**: consente di ruotare la foto.
 - **[Mostra info]**: consente di visualizzare il nome, la data e le dimensioni della foto, nonché della foto successiva nella presentazione.
 - **[Impos. Scenea]**: consente di impostare la foto selezionata come sfondo del televisore.

- 3 Per tornare al menu, premere ↩.

Nota

- **[Ruota img]** e **[Mostra info]** vengono visualizzati solo quando la presentazione viene messa in pausa.

Ascolto di brani musicali

- 1 Nel browser USB, selezionare **[Musica]**, quindi premere **OK**.
- 2 Selezionare un brano musicale o un album, quindi premere **OK** per riprodurlo.
- 3 Per controllare la riproduzione, premere i pulsanti di riproduzione:
 - ► per riprodurre.
 - || per mettere in pausa.
 - ◀ o ▶ per riprodurre il brano precedente o quello successivo.
 - ◀◀ o ▶▶ per effettuare la ricerca in avanti o indietro.
 - ■ per interrompere.

Modifica delle impostazioni per la musica

- Quando si riproduce la musica, premere ≡ **OPTIONS** per accedere a una delle seguenti impostazioni, quindi premere **OK**.
 - **[Arresta riproduzione]**: consente di arrestare la riproduzione della musica.
 - **[Ripeti]**: consente di riprodurre un brano una sola volta o in modo ripetuto.
 - **[Shuffle attivo] / [Shuffle disattivo]**: consente di riprodurre i brani in sequenza o in modo casuale.
 - **[Mostra info]**: consente di visualizzare il nome del file.

Visualizzazione di una presentazione con sottofondo musicale

È possibile visualizzare una presentazione di immagini con un sottofondo musicale.

- 1 Selezionare un album musicale.
- 2 Premere **OK**.
- 3 Premere **↶** per tornare al browser dei contenuti USB.
- 4 Selezionare un album di foto.
- 5 Premere **OK**.
↳ La presentazione viene avviata.
- 6 Per uscire, premere **↶**.

Scollamento di un dispositivo di memorizzazione USB



Attenzione

- Seguire la procedura descritta per evitare di danneggiare il dispositivo di memorizzazione USB.

- 1 Premere **↶** per uscire dal browser USB.
- 2 Attendere cinque secondi prima di scollegare il dispositivo di memorizzazione USB.

Ascolto dei canali radio digitali

- 1 Premere **Q FIND**.
↳ Viene visualizzato il menu della matrice dei canali.
- 2 Premere **☰ OPTIONS**, quindi selezionare **[Seleziona elenco] > [Radio]**.
↳ Viene visualizzata la griglia dei canali radio.
- 3 Selezionare un canale radio e premere **OK** per ascoltarlo.

Aggiornamento del software del televisore

Philips è impegnata nel miglioramento costante dei propri prodotti; pertanto, si consiglia di aggiornare il software del televisore quando sono disponibili degli aggiornamenti.

Procedure per aggiornare il software del televisore

Per aggiornare il software del televisore, attenersi a una delle seguenti procedure:

- A: con un dispositivo di memorizzazione USB,
- B: quando richiesto mediante trasmissioni digitali o
- C: dopo la richiesta mediante trasmissioni digitali.

A: aggiornare con un dispositivo USB


Per effettuare l'aggiornamento con un dispositivo di memorizzazione USB, è necessario disporre di quanto segue:

- Un computer con accesso a Internet
- Un dispositivo di archiviazione USB.

Passaggio 1: verificare la versione software corrente


- 1 Premere **▲**.
- 2 Selezionare **[Config.] > [Impostazioni software] > [Info SW corrente]**.
↳ Vengono visualizzate le informazioni sul software corrente.
- 3 Annotare il numero di versione del software.
- 4 Per tornare al menu, premere **OK**.
- 5 Per uscire, premere **↶**.

Passaggio 2: scaricare e aggiornare l'ultima versione del software

- 1 Consente il collegamento di un dispositivo di archiviazione USB.
- 2 Premere .
- 3 Selezionare **[Config.] > [Aggiorna software]**.
- 4 Attenersi alle istruzioni per caricare un file nel dispositivo di memorizzazione USB.
- 5 Collegare il dispositivo di memorizzazione USB al computer, quindi fare doppio clic sul file.
 - ↳ Viene visualizzata una pagina Web.
- 6 Attenersi alle istruzioni fornite nella pagina Web.
 - Se la versione del software corrente corrisponde al file di aggiornamento più recente, non è necessario aggiornare il software del televisore.
 - Se le dimensioni della versione del software corrente sono inferiori a quelle del file di aggiornamento più recente, scaricare tale file nella directory principale del dispositivo USB.
- 7 Scollegare il dispositivo di archiviazione USB dal PC.

B: aggiornare quando richiesto mediante trasmissioni digitali

Se si ricevono trasmissioni digitali (DVB-T), il televisore è in grado di ricevere automaticamente gli aggiornamenti software. Quando il televisore riceve un aggiornamento software, chiederà di aggiornare il software del televisore.

- 1 Premere .
- 2 Selezionare **[Config.] > [Impostazioni software] > [Annunci]**.
- 3 Se viene visualizzato un messaggio in cui si richiede di aggiornare il software, attenersi alle istruzioni per iniziare l'aggiornamento.
 - ↳ Il televisore viene riavviato una volta completato l'aggiornamento del software.
- 4 Se non si desidera aggiornare il software, selezionare **[Config.] > [Impostazioni software] > [Cancella annuncio]**, quindi premere **OK**.




Nota

- Se non si effettua l'aggiornamento, è comunque possibile effettuarlo manualmente in un secondo momento (vedere 'C: verificare la presenza di aggiornamenti mediante trasmissione digitale' a pagina 27).

C: verificare la presenza di aggiornamenti mediante trasmissione digitale

È possibile verificare la presenza di eventuali aggiornamenti disponibili mediante la trasmissione digitale.

- 1 Premere .
- 2 Selezionare **[Config.] > [Impostazioni software] > [Verifica aggiorn. principali]**.
- 3 Se è disponibile un aggiornamento, seguire le istruzioni visualizzate sullo schermo per iniziare l'aggiornamento.
 - ↳ Il televisore viene riavviato una volta completato l'aggiornamento del software.

Modificare le preferenze del televisore

Accedere al menu preferenze per personalizzare le impostazioni del televisore.

- 1 Premere **▲**.
- 2 Selezionare **[Config.] > [Impostazioni TV] > [Preferenze]**.
- 3 Selezionare una delle opzioni seguenti, quindi premere **OK**.
 - **[Lingua menu]**: consente di selezionare la lingua dei menu.
 - **[Sleeptimer]**: consente di passare il televisore in standby dopo un determinato intervallo di tempo.
 - **[Posizione]**: consente di ottimizzare le impostazioni del televisore in base alla posizione: casa o negozio.
 - **[Barra volume]**: consente di visualizzare la barra del volume durante la regolazione di quest'ultimo.
 - **[Spegnimento autom.]**: consente di risparmiare energia impostando il televisore in modo che si spenga automaticamente dopo un periodo di inattività.
 - **[Dimensioni informazioni canale]**: consente di modificare il tipo di informazioni visualizzate quando si cambia canale.
 - **[Ritardo uscita audio]** consente di sincronizzare automaticamente l'immagine sul televisore con l'audio di un sistema Home Theater collegato.
 - **[Orologio]**: consente di visualizzare o nascondere l'ora dal televisore, nonché di impostare le opzioni dell'orologio.

Avviare una demo del televisore

Per comprendere appieno le funzioni del televisore, è possibile utilizzare delle demo. Su alcuni modelli, non tutte le demo potrebbero essere disponibili. Le demo disponibili vengono visualizzate nell'elenco dei menu.

- 1 Con il televisore acceso, premere **▲**.
- 2 Selezionare **[Config.] > [Guarda demo]**, **OK**.
- 3 Selezionare una demo e premere **OK** per visualizzarla.
- 4 Per uscire, premere **↵**.

Ripristinare le impostazioni predefinite del televisore

È possibile ripristinare le impostazioni predefinite per l'immagine e l'audio del televisore. Le impostazioni di sintonizzazione dei canali restano invariate.

- 1 Premere **▲**.
- 2 Selezionare **[Config.] > [Impostazioni TV] > [Imp. predef.]**, quindi premere **OK**.
- 3 Se viene richiesto di immettere un codice, immettere il codice del Blocco accesso (vedere 'Per impostare o modificare il codice:' a pagina 22).
 - ↳ Viene visualizzato un messaggio di conferma.
- 4 Premere **OK** per confermare.


6 Sintonizzazione dei canali

Quando il televisore viene configurato per la prima volta, viene richiesto di selezionare una lingua dei menu appropriata e di eseguire la sintonizzazione automatica di tutti i canali televisivi e canali radio digitali (se disponibili). In seguito sarà possibile reinstallare e sintonizzare i canali.

Sintonizzare i canali automaticamente


È possibile ricercare e memorizzare i canali in modo automatico.

Passaggio 1: Selezionare la lingua dei menu

- 1 Premere .
- 2 Selezionare **[Config.]** > **[Impostazioni canale]** > **[Preferenze]** > **[Lingua menu]**, quindi premere **OK**.
- 3 Selezionare una lingua, quindi premere **OK**.

Passaggio 2: Selezionare il paese



Selezionare il paese di installazione del televisore. I canali disponibili per il paese selezionato vengono sintonizzati sul televisore.

- 1 Premere .
- 2 Selezionare **[Config.]** > **[Ricerca canali]**, quindi premere **OK**.
- 3 Selezionare **[Reinstalla canali]**, quindi premere **OK**.
↳ Viene visualizzato il menu Paese.
- 4 Selezionare il paese, quindi premere **OK**.
↳ Viene visualizzata la guida di installazione dei canali.

- 5 Selezionare **[Avvio]**, quindi premere **OK**.
↳ Vengono memorizzati tutti i canali disponibili.
- 6 Per uscire, premere **OK**.

Aggiornare l'elenco dei canali

È possibile scegliere di attivare l'aggiornamento automatico dei canali se il televisore è in standby. I canali memorizzati nel televisore saranno aggiornati ogni mattina in base alle informazioni sul canale trasmesse.

- 1 Premere .
- 2 Selezionare **[Config.]** > **[Impostazioni canale]** > **[Installazione canale]** > **[Aggiornamento canali automatico]**.
- 3 Selezionare **[Accensione]** per attivare l'aggiornamento automatico o selezionare **[Spegnimento]** per disattivarlo.
- 4 Per tornare al menu, premere .


Sintonizzare i canali manualmente

Questa sezione descrive come cercare e memorizzare manualmente i canali televisivi analogici.

Passaggio 1: Selezionare il sistema

Nota

- Se le impostazioni del sistema sono corrette, saltare questo passaggio.

- 1 Premere .
- 2 Selezionare **[Config.]** > **[Impostazioni canale]** > **[Installazione canale]** > **[Analogico: installazione manuale antenna]** > **[Sistema]**, quindi premere **OK**.
- 3 Selezionare il sistema corretto per il proprio paese o zona, quindi premere **OK**.

Passaggio 2: Cercare e memorizzare nuovi canali televisivi

- 1 Premere **▲**.
- 2 Selezionare **[Config.] > [Impostazioni canale] > [Installazione canale] > [Analogico: installazione manuale antenna] > [Trova canale]**, quindi premere **OK**.
 - Se si conosce la frequenza a tre cifre del canale, immetterla.
 - Per effettuare la ricerca, selezionare **[Ricerca]**, quindi premere **OK**.
- 3 Quando viene individuato il canale, selezionare **[Fine]**, quindi premere **OK**.
 - Per memorizzare il canale con un nuovo numero, selezionare **[Mem. canale nuovo]**, quindi premere **OK**.
 - Per memorizzare i canali come quello precedentemente selezionato, selezionare **[Mem. canale corrente]**, quindi premere **OK**.

Passaggio 3: Eseguire la sintonia fine per i canali analogici

- 1 Premere **▲**.
- 2 Selezionare **[Config.] > [Impostazioni canale] > [Installazione canale] > [Analogico: inst. manuale] > [Sintonia fine]**, quindi premere **OK**.
- 3 Premere **▲▼** per sintonizzare il canale.

Ridenominare i canali

È possibile rinominare i canali in modo tale che, quando si seleziona un canale, viene visualizzato il nome scelto.

- 1 Con il televisore acceso, premere **Q FIND**.
 - ↳ Viene visualizzato il menu della matrice dei canali.
- 2 Selezionare il canale da rinominare.
- 3 Premere **☰ OPTIONS**.
 - ↳ Viene visualizzato il menu delle opzioni dei canali.
- 4 Selezionare **[Rinomina can.]**, quindi premere **OK**.
- 5 Per visualizzare la casella di immissione testo, premere **OK**.
- 6 Selezionare i singoli caratteri e premere **OK**.
 - Per selezionare lettere maiuscole, minuscole o simboli: nella riga al di sotto della barra spaziatrice, selezionare il rispettivo tasto e premere **OK**.
- 7 Al termine dell'operazione, selezionare **[Fine]**, quindi premere **OK**.
 - ↳ La casella di immissione testo viene chiusa.
- 8 Nel menu di ridenominazione del dispositivo, selezionare **[Fine]**, quindi premere **OK**.

Modificare l'ordine dei canali

Una volta installati i canali, è possibile modificare l'ordine in cui vengono visualizzati.

- 1 Con il televisore acceso, premere **Q FIND**.
↳ Viene visualizzato il menu della matrice dei canali.
- 2 Premere **≡ OPTIONS**.
↳ Viene visualizzato il menu delle opzioni dei canali.
- 3 Selezionare **[Riordina]**, quindi premere **OK**.
- 4 Selezionare il canale da riorganizzare, quindi premere **OK**.
↳ Il canale selezionato viene evidenziato.
- 5 Spostare il canale evidenziato nella nuova posizione, quindi premere **OK**.
- 6 Premere **≡ OPTIONS**.
- 7 Selezionare **[Riordino eseguito]**, quindi premere **OK**.

Test ricezione digitale

È possibile controllare la qualità e l'intensità del segnale dei canali digitali. Ciò consente di riorientare e testare l'antenna o l'antenna satellitare.

- 1 Premere **↑**.
- 2 Selezionare **[Config.] > [Impostazioni canale] > [Installazione canale] > [Digitale: test ricezione]**, quindi premere **OK**.
- 3 Immettere la frequenza da verificare, quindi premere **OK**.
- 4 Selezionare **[Ricerca]**, quindi premere **OK**.
- 5 Quando viene individuato il canale, selezionare **[Memorizza]**, quindi premere **OK**.



Nota

- Se la qualità e l'intensità del segnale sono scarse, riorientare l'antenna o l'antenna satellitare ed eseguire nuovamente il test.
- Se si riscontrano ancora problemi con la ricezione della trasmissione digitale, rivolgersi a un installatore esperto.

Accedere ai servizi CAM

- 1 Inserire e attivare il modulo CAM (vedere 'Inserimento e attivazione di un modulo CAM' a pagina 35).
- 2 Premere **≡ OPTIONS**.
- 3 Selezionare **[Common interface]**.
↳ Vengono visualizzate le applicazioni fornite dall'emittente digitale.



Nota

- Questa opzione di menu è disponibile soltanto se il modulo CAM viene inserito e attivato correttamente.


7 Collegamento dei dispositivi

Questa sezione descrive come collegare i vari dispositivi con connettori diversi. Per informazioni sulla posizione dei connettori sul televisore, vedere la Guida rapida. Altri esempi di collegamenti con altri dispositivi vengono forniti nella Guida rapida.

Nota

- Per collegare un dispositivo al televisore, è possibile utilizzare diversi tipi di connettori.

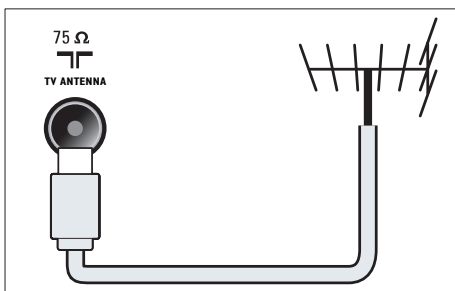
Suggerimento

- Una volta completato il collegamento, per accedere in modo semplice al dispositivo, aggiungerlo al menu Home: premere , quindi selezionare [Agg. disp.].

Collegamenti posteriori

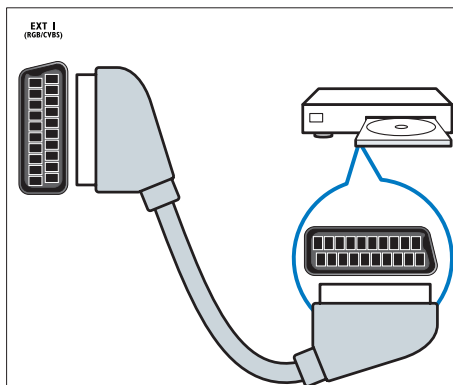
1 TV ANTENNA

Ingresso del segnale da antenna, via cavo o satellite.



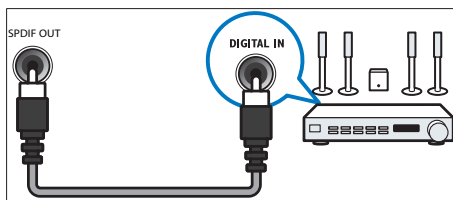
2 EXT 1 (RGB e CVBS)

Ingressi audio e video analogici da dispositivi analogici e digitali quali lettori DVD o console da gioco.



3 SPDIF OUT

Uscita audio digitale per sistemi home theater e altri sistemi audio digitali.

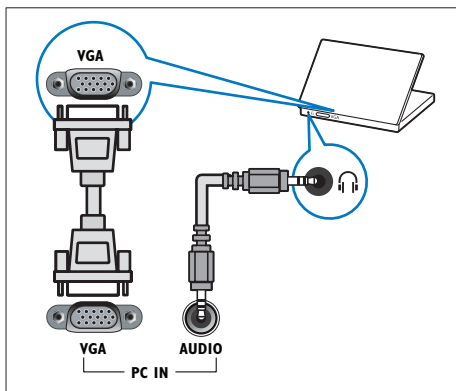


4 SERV. U

Riservato al personale dell'assistenza.

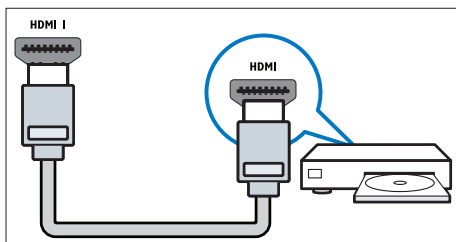
⑤ PC IN (VGA e AUDIO IN)

Ingresso audio e video da un computer.



⑥ HDMI 1

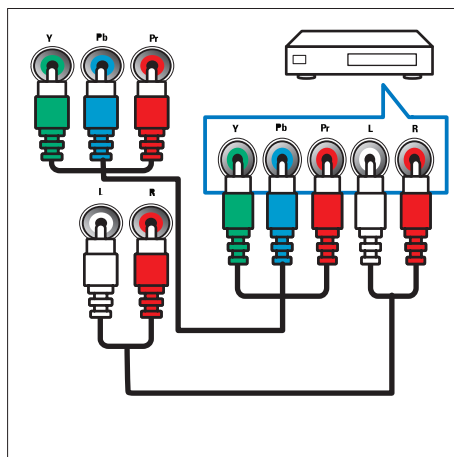
Ingressi audio e video digitali da dispositivi digitali ad alta definizione quali lettori Blu-ray.



I collegamenti tramite DVI o VGA richiedono un cavo audio aggiuntivo (vedere 'Collegare un computer' a pagina 34).

⑦ EXT 2 (Y Pb Pr e AUDIO L/R)

Ingresso audio e video analogico da dispositivi analogici e digitali quali lettori DVD o console da gioco.



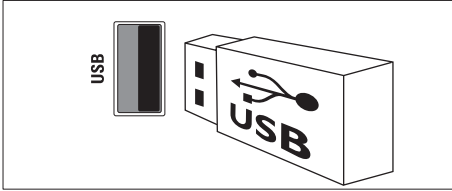
⑧ (Cuffie)

Uscita audio stereo per cuffie o auricolari.

Collegamenti laterali

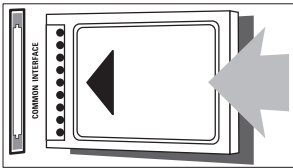
① USB

Ingresso dati da dispositivi di memorizzazione USB.



② COMMON INTERFACE

Slot per moduli CAM (Conditional Access Module).



Collegare un computer

Prima di collegare un computer al televisore

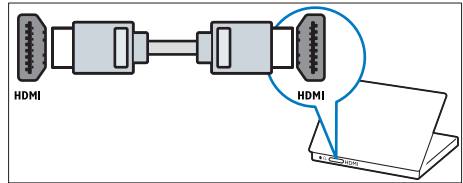
- Impostare il monitor del PC su una frequenza di aggiornamento di 60 Hz.
- Selezionare una risoluzione dello schermo supportata nel computer.

Collegare il computer a uno dei seguenti connettori:

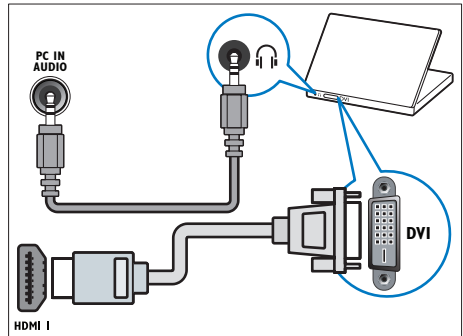
Nota

- I collegamenti tramite DVI o VGA richiedono un cavo audio aggiuntivo.

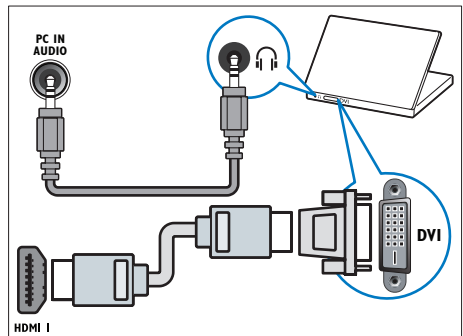
• Cavo HDMI



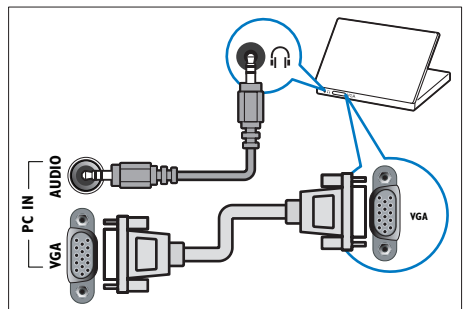
• Cavo DVI-HDMI



• Cavo HDMI e adattatore HDMI-DVI



• Cavo VGA



Utilizzo di un modulo CAM (Conditional Access Module)

Il modulo CAM (Conditional Access Module) viene fornito dall'emittente digitale per decodificare i canali televisivi digitali.

Nota

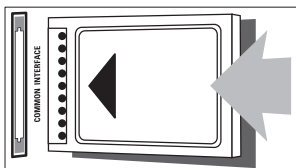
- Fare riferimento alla documentazione fornita dall'operatore per le istruzioni relative all'inserimento della smart card nel modulo CAM (Conditional Access Module).

Inserimento e attivazione di un modulo CAM

Attenzione

- Attenersi alle istruzioni riportate di seguito. Inserendo il modulo CAM in modo errato si rischia di danneggiare il modulo stesso e il televisore.

- 1 Spegnere il televisore e scolgarlo dalla presa elettrica.
- 2 Attenendosi alle istruzioni stampate sul modulo CAM, inserire delicatamente il modulo CAM nello slot **COMMON INTERFACE** sul lato del televisore.



- 3 Spingere a fondo il modulo CAM.
- 4 Ricollegare la spina del televisore alla presa elettrica.
- 5 Accendere il televisore e attendere che il modulo CAM venga attivato. Questa operazione può richiedere alcuni minuti. Quando è utilizzato, non rimuovere il modulo CAM dallo slot. In caso contrario, si disattivano i servizi digitali.

Accedere ai servizi CAM

- 1 Inserire e attivare il modulo CAM (vedere 'Inserimento e attivazione di un modulo CAM' a pagina 35).
- 2 Premere **≡ OPTIONS**.
- 3 Selezionare **[Common interface]**.
 - ↳ Vengono visualizzate le applicazioni fornite dall'emittente digitale.

Nota

- Questa opzione di menu è disponibile soltanto se il modulo CAM viene inserito e attivato correttamente.

Utilizzo di Philips EasyLink

Grazie alle funzioni di controllo avanzato di Philips EasyLink è possibile ottenere il massimo dai dispositivi compatibili HDMI-CEC (Consumer Electronic Control). Se i dispositivi compatibili HDMI-CEC sono collegati tramite HDMI, è possibile controllarli insieme con il telecomando del televisore.

Per attivare Philips EasyLink, procedere come segue:

- Collegare un dispositivo compatibile HDMI-CEC mediante HDMI
- Configurare correttamente ciascun dispositivo compatibile HDMI-CEC
- Attivare EasyLink

Nota

- Il dispositivo conforme a EasyLink deve essere attivato e selezionato come sorgente.
- Philips non garantisce una completa interoperatività con tutti i dispositivi HDMI CEC.

Accensione o spegnimento di EasyLink

Quando si utilizza un dispositivo compatibile HDMI-CEC, il televisore si attiva dalla modalità standby e passa alla sorgente corretta.

Nota

- Se non si intende utilizzare Philips EasyLink, disattivarlo.

- 1 Premere **▲**.
- 2 Selezionare **[Config.] > [Impostazioni TV] > [EasyLink] > [EasyLink]**.
- 3 Selezionare **[Accensione]** oppure **[Spegnimento]**, quindi premere **OK**.

Impostare gli altoparlanti del televisore su EasyLink

Se si collega un dispositivo compatibile HDMI-CEC che include altoparlanti, è possibile scegliere di ascoltare il televisore da tali altoparlanti anziché da quelli del televisore stesso.

Quando si riproducono contenuti da un sistema Home Theater compatibile con EasyLink, attivare la modalità EasyLink per disattivare automaticamente gli altoparlanti del televisore.

- 1 Collegare un dispositivo compatibile HDMI-CEC mediante il connettore HDMI.
- 2 Collegare un cavo audio dal connettore SPDIF OUT al connettore AUDIO IN del dispositivo compatibile EasyLink (vedere 'Collegamenti posteriori' a pagina 32).
- 3 Configurare correttamente il dispositivo compatibile HDMI-CEC (vedere il manuale dell'utente del dispositivo).
- 4 Premere **▲**.
- 5 Selezionare **[Config.] > [Impostazioni TV] > [EasyLink] > [EasyLink]**.
- 6 Selezionare **[Accensione]**, quindi premere **OK**.

- 7 Selezionare **[Altop. TV]**, quindi premere **OK**.
- 8 Selezionare una delle opzioni seguenti, quindi premere **OK**.
 - **[Spegnimento]**: consente di spegnere gli altoparlanti del televisore.
 - **[Accensione]**: consente di spegnere gli altoparlanti del televisore.
 - **[EasyLink]**: consente di riprodurre l'audio in streaming attraverso il dispositivo HDMI-CEC collegato. Impostare l'audio del televisore sul dispositivo audio HDMI-CEC collegato tramite il menu Regola.
 - **[Avvio autom. EasyLink]**: consente di spegnere automaticamente gli altoparlanti del TV e di riprodurre in streaming il sonoro del televisore sul dispositivo audio HDMI-CEC collegato.

Nota

- Per disattivare l'audio dagli altoparlanti, selezionare **[Altop. TV] > [Spegnimento]**.

Selezione dell'uscita dagli altoparlanti con il menu Regola

Se è stato selezionato **[EasyLink]** o **[Avvio autom. EasyLink]**, accedere al menu Regola per attivare l'audio del televisore.

- 1 Con il televisore acceso, premere **III ADJUST**.
- 2 Selezionare **[Altoparlante]**, quindi premere **OK**.
- 3 Selezionare una delle opzioni seguenti, quindi premere **OK**:
 - **[TV]**: opzione attiva per impostazione predefinita. Riprodurre in streaming l'audio tramite il televisore e il dispositivo audio HDMI-CEC finché questo non passa al controllo audio del sistema. L'audio del televisore viene

quindi riprodotto in streaming dal dispositivo collegato.

- **[Amplif.]:** consente di riprodurre l'audio in streaming attraverso il dispositivo HDMI-CEC collegato. Se la modalità audio del sistema non è abilitata sul dispositivo, l'audio continua a essere riprodotto in streaming dagli altoparlanti del televisore. Se è stata attivata l'opzione **[Avvio autom. EasyLink]**, il TV richiede al dispositivo collegato di abilitare la modalità audio del sistema.

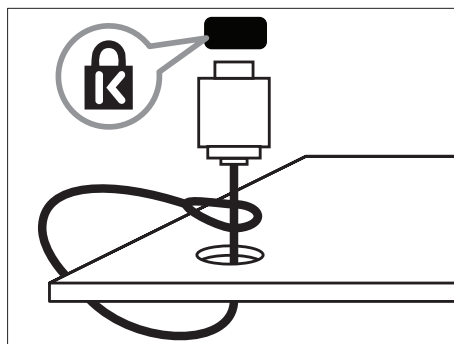
Mantenimento della qualità delle immagini

Se le funzioni di elaborazione delle immagini di altri dispositivi incidono sulla qualità delle immagini TV, attivare Pixel Plus Link.

- 1 Collegare un dispositivo compatibile HDMI-CEC al connettore HDMI.
- 2 Configurare correttamente il dispositivo compatibile HDMI-CEC (vedere il manuale dell'utente del dispositivo).
- 3 Premere **▲**.
- 4 Selezionare **[Config.] > [Impostazioni TV] > [EasyLink] > [EasyLink]**.
- 5 Selezionare **[Accensione]**, quindi premere **OK**.
- 6 Selezionare **[Pixel Plus Link] > [Accensione]**, quindi premere **OK**.

Utilizzare un lucchetto di sicurezza Kensington

Sul lato posteriore del televisore è disponibile uno slot per lucchetto di sicurezza Kensington. Per impedire il furto fissare il lucchetto di sicurezza tra lo slot e un oggetto fisso, ad esempio un tavolo pesante.



8 Informazioni sul prodotto

Le informazioni relative al prodotto sono soggette a modifiche senza preavviso. Per informazioni dettagliate sul prodotto, visitare il sito www.philips.com/support.

Risoluzioni di visualizzazione supportate

Risoluzioni per computer

- Risoluzione - frequenza di aggiornamento:
 - 640 × 480 - 60 Hz
 - 800 × 600 - 60 Hz
 - 1024 × 768 - 60 Hz
 - 1280 × 720 - 60 Hz
 - 1280 × 768 - 60 Hz
 - 1280 × 1024 - 60 Hz
 - 1360 × 768 - 60 Hz
 - 1680 × 1050 - 60 Hz (solo per la qualità massima di alta definizione)
 - 1920 × 1080 - 60 Hz (solo per la qualità massima di alta definizione)

Risoluzioni per video

- Risoluzione - frequenza di aggiornamento:
 - 480i - 60 Hz
 - 480p - 60 Hz
 - 576i - 50 Hz
 - 576p - 50 Hz
 - 720p - 50 Hz, 60 Hz
 - 1080i - 50 Hz, 60 Hz
 - 1080p - 24 Hz, 25 Hz, 30 Hz, 50 Hz, 60 Hz

Multimediale

- Dispositivo di memorizzazione supportato: USB (solo FAT o FAT 32)
- Formati di file multimediali supportati:
 - Immagini: JPEG
 - Audio: MP3

Sintonizzazione/Ricezione/Trasmissione

- Ingresso antenna: coassiale 75 ohm (IEC75)
- DVB: DVB terrestre, DVB-C*, DVB-T, MPEG4
- Sistema TV: DVB COFDM 2K/8K; PAL I, B/G, D/K; SECAM B/G, D/K, L/L'
- Riproduzione video: NTSC, SECAM, PAL
- Bande sintonizzatore: Hyperband, S-Channel, UHF, VHF

*Per modelli specifici

Telecomando

- Tipo: PF01E11B
- Batterie: 2 formato AAA (tipo LR03)

Alimentazione

- Alimentazione: 220-240 V, 50/60 Hz
 - Consumo in standby: < 0,3 W
- Temperatura ambiente: da 5 a 40°C
- Per i consumi energetici, consultare le specifiche del prodotto all'indirizzo www.philips.com/support.

La potenza nominale indicata sulla targhetta del prodotto rappresenta il consumo energetico del prodotto durante il normale funzionamento domestico (IEC 62087 Ed.2). La potenza massima indicata fra parentesi è utilizzata per sicurezza elettrica (IEC 60065 Ed. 7,2).

Supporti compatibili per montaggio del televisore a parete

Per 32PFL5206H e 26PFL3xx6H

Per montare il televisore, acquistare un supporto di montaggio TV Philips o compatibile.



Avvertenza

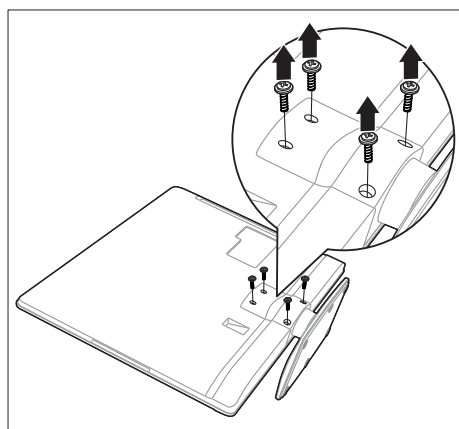
- Attenersi a tutte le istruzioni fornite con il supporto per montaggio del televisore a parete. Koninklijke Philips Electronics N.V. non sarà da ritenersi responsabile in caso di danni o lesioni riconducibili a montaggi del televisore a parete non corretti.

Prima di eseguire il montaggio, attenersi alla seguente procedura:

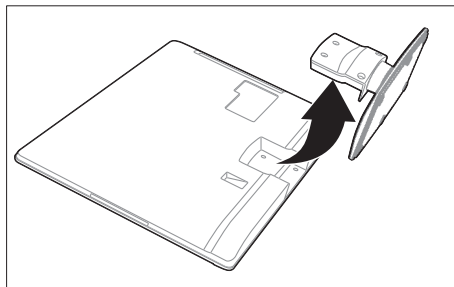
1 Per prevenire danni ai cavi e ai connettori, lasciare uno spazio libero di almeno 5,5 cm dalla parte posteriore del televisore.

2 Per 32PFL5206H, rimuovere il supporto da tavolo:

① Togliere le viti dal supporto da tavolo.



② Rimuovere il supporto dal retro del televisore.



3 Assicurarsi che i bulloni di montaggio soddisfino le seguenti specifiche:

Dimensioni dello schermo del televisore (pollici)	Angolo richiesto (mm)	Bulloni di montaggio richiesti
32	200 x 100	4 x M4 (20 mm)
26	200 x 100	4 x M4 (10 mm)

Specifiche del prodotto

Design e specifiche sono soggetti a modifica senza preavviso.

32PFL5206H

- Senza il supporto per montaggio del televisore
 - Dimensioni (LxAxP): 771 x 495 x 49 (mm)
 - Peso: 8.45 kg
- Con il supporto per montaggio del televisore
 - Dimensioni (LxAxP): 771 x 539 x 179 (mm)
 - Peso: 9 kg

26PFL3606H

- Senza il supporto per montaggio del televisore
 - Dimensioni (LxAxP): 648.5 x 414.5 x 79.1 (mm)
 - Peso: 6.2 kg
- Con il supporto per montaggio del televisore
 - Dimensioni (LxAxP): 648.5 x 465.3 x 176.7 (mm)
 - Peso: 6.5 kg

22PFL3606H

- Senza il supporto per montaggio del televisore
 - Dimensioni (LxAxP): 529.4 x 334.9 x 57 (mm)
 - Peso: 3,84 kg
- Con il supporto per montaggio del televisore
 - Dimensioni (LxAxP): 529.4 x 334.9 x 159,3 (mm)
 - Peso: 4.06 kg

22PFL3206H

- Senza il supporto per montaggio del televisore
 - Dimensioni (LxAxP): 520 x 340 x 43 (mm)
 - Peso: 3,2 kg
- Con il supporto per montaggio del televisore
 - Dimensioni (LxAxP): 520 x 380 x 145 (mm)
 - Peso: 3,3 kg

19PFL3606H

- Senza il supporto per montaggio del televisore
 - Dimensioni (LxAxP): 462.8 x 297.4 x 57 (mm)
 - Peso: 2.94 kg
- Con il supporto per montaggio del televisore
 - Dimensioni (LxAxP): 462.8 x 297.4 x 149,3 (mm)
 - Peso: 3.13 kg

9 Risoluzione dei problemi

In questa sezione sono illustrati i problemi comunemente riscontrati e le relative soluzioni.

Problemi generali relativi al televisore

Il televisore non si accende:

- Scollegare il cavo di alimentazione dalla presa di corrente. Attendere un minuto, quindi ricollegarlo.
- Controllare che il cavo di alimentazione sia collegato saldamente.

Il telecomando non funziona correttamente:

- Controllare che le batterie del telecomando siano inserite correttamente.
- Sostituire le batterie del telecomando se sono scariche.
- Pulire i sensori del telecomando e del televisore.

La luce di standby del televisore lampeggia in rosso:

- Scollegare il cavo di alimentazione dalla presa di corrente. Prima di ricollegare il cavo di alimentazione, attendere che il televisore si raffreddi. Se il lampeggiamento si ripete, rivolgersi al centro di assistenza clienti Philips.

Non ricordo il codice per sbloccare il blocco accesso al televisore

- Immettere '8888'.


Il menu del televisore utilizza una lingua errata:

- Modificare il menu del televisore selezionando la lingua preferita.

Quando il televisore viene acceso, spento o messo in standby, si sente uno scricchiolio proveniente dallo chassis del televisore:

- Non è richiesta alcuna azione. Lo scricchiolio che si avverte è provocato da una normale espansione e contrazione dello chassis del televisore man mano che si raffredda e si scalda. Ciò non influisce sulle prestazioni.

Impossibile rimuovere l'adesivo elettronico visualizzato sul televisore.

- Per rimuovere loghi ed immagini, impostare la posizione del televisore su Casa.
 1. Premere .
 2. Selezionare **[Config.] > [Impostazioni TV] > [Preferenze] > [Posizione]**.
 3. Selezionare **[Home]** e premere **OK**.

Problemi con i canali del televisore

I canali precedentemente sintonizzati non appaiono nell'elenco dei canali:

- Controllare che sia stato selezionato l'elenco corretto.

Durante la sintonizzazione non sono stati rilevati canali digitali:

- Assicurarsi che il televisore supporti DVB-T, DVB-T Lite o DVB-C nel proprio paese.

Alcuni canali non vengono sintonizzati automaticamente sul televisore:

- Durante la sintonizzazione, accertarsi di selezionare il proprio paese di installazione del televisore.

Problemi relativi alle immagini

Il televisore è acceso ma non vengono visualizzate immagini:

- Verificare che l'antenna sia collegata correttamente al televisore.
- Controllare che sia stato selezionato il dispositivo corretto come sorgente del segnale del televisore.

L'audio è presente ma mancano le immagini:

- Controllare che le impostazioni dell'immagine siano definite correttamente.

La ricezione dell'antenna è scarsa:

- Verificare che l'antenna sia collegata correttamente al televisore.
- Altoparlanti, dispositivi audio non collegati a terra, lampade al neon, edifici alti e altri oggetti di grandi dimensioni possono compromettere la qualità della ricezione. Se possibile, provare a migliorare la qualità della ricezione cambiando l'orientamento dell'antenna o allontanando gli apparecchi dal televisore.
- Se la ricezione su un solo canale è di scarsa qualità, sintonizzarlo meglio mediante la sintonia fine.

Si riceve una scarsa qualità dell'immagine dai dispositivi collegati:

- Verificare che i dispositivi siano collegati correttamente.
- Controllare che le impostazioni dell'immagine siano definite correttamente.

Nel televisore non sono state salvate le impostazioni dell'immagine:

- Controllare che la posizione del televisore sia impostata su Casa. Questa modalità consente la flessibilità di modificare e salvare le impostazioni.

L'immagine non si adatta allo schermo; è troppo grande o troppo piccola:

- Provare a utilizzare un formato immagine differente.

La posizione dell'immagine non è corretta:

- I segnali dell'immagine di alcuni dispositivi potrebbero non adattarsi correttamente allo schermo. Controllare l'uscita del segnale del dispositivo.

Problemi relativi all'audio

Le immagini sono presenti ma manca l'audio:

Nota

- Se non viene rilevato alcun segnale audio, il televisore disattiva automaticamente l'uscita audio; ciò non indica un malfunzionamento.

- Verificare che tutti i cavi siano collegati correttamente.
- Accertarsi che il volume non sia impostato su 0.
- Verificare che l'audio non sia disattivato.

Le immagini sono presenti ma la qualità dell'audio è scarsa:

- Controllare che le impostazioni dell'audio siano definite correttamente.

Le immagini sono presenti ma il suono viene riprodotto da un solo altoparlante:

- Verificare che il bilanciamento dell'audio sia impostato sulla posizione centrale.

Problemi relativi al collegamento HDMI

Vi sono problemi con i dispositivi HDMI:

- Il supporto dello standard HDCP (Protezione dei contenuti digitali a larghezza di banda elevata) può ritardare il tempo impiegato dal televisore per mostrare il contenuto proveniente da un dispositivo HDMI.
- Se il televisore non riconosce il dispositivo HDMI e non viene visualizzata alcuna immagine, provare a selezionare un altro dispositivo, quindi tornare sul dispositivo desiderato.
- Se vi sono interferenze audio intermittenti, verificare che le impostazioni di uscita dal dispositivo HDMI siano corrette.
- Se si utilizza un adattatore HDMI-DVI o un cavo HDMI-DVI, verificare che un cavo audio aggiuntivo sia collegato a **AUDIO IN** (solo mini-jack).

Problemi di collegamento del computer

La visualizzazione delle immagini del computer sul televisore non è stabile:

- Verificare che sul computer siano selezionate una risoluzione e una frequenza di aggiornamento supportate.
- Impostare il formato immagine del televisore su Non in scala.

Contatti

Se non si riesce a risolvere il problema, fare riferimento alle FAQ relative al televisore sul sito www.philips.com/support.

Se il problema resta irrisolto, rivolgersi all'assistenza clienti Philips del proprio paese come elencato nel presente Addendum.



Avvertenza

- Non tentare di riparare da soli il televisore. Ciò potrebbe causare gravi lesioni e danni irreparabili al prodotto o rendere nulla la garanzia.



Nota

- Prendere nota del modello e del numero di serie del televisore prima di contattare Philips. Questi numeri sono riportati sul retro del televisore e sulla confezione.

10 Indice

A	
accensione e spegnimento del televisore	10
alimentazione	38
Audio smart	17

B	
blocco bambini	22
blocco Kensington	37

C	
CAM	
abilita	35
Inserimento	35
canali	
aggiornamento	29
installazione (automatica)	29
installazione (manuale)	29
interruttore	11
Lista canali	11
nascondere o scoprire	19
preferiti	19
ridisporre	31
rinominare	30
riordinare	31
canali analogici	
lingua, modifica	23
sintonizzazione	30
canali digitali	
lingua, modifica	23
radio digitale	26
sottotitoli	24
canali, sintonizzazione (analogica)	30
collegamento	
collegamento di un dispositivo	32
collegamento, PC	34
Collegamento Pixel Plus	37
computer, vedere PC	34
controlli	7
cura	5

D	
demo	28
dimensioni	40
dispositivi	
guardare	12

E	
EasyLink	
abilita	36
qualità immagini, mantenimento	37
elenco preferiti, aggiunta	19
EPG, menu	20

F	
fasce d'età	23
formato immagine	16

G	
Guida elettronica ai programmi	20

I	
Immagine smart	14
impostazioni	
audio	17
immagine	15
impostazioni audio	17
impostazioni immagini	14
impostazioni predefinite	28
installazione	
sintonizzazione dei canali	
installazione dei canali (automatica)	29
installazione dei canali (manuale)	29
interfaccia comune	35
interruttore	10

L	
lingua	
audio	23
menu	23
sottotitoli	24
lingua audio	23

M	
menu Home	14
modalità Home	28
modalità Shop	28
modulo CAM (Conditional Access Module)	35

O	
orologio	21

P	
PC, risoluzioni schermo	38
posizionamento del televisore	28
posizionamento, casa o punto vendita	28
protezione dell'ambiente	
con il televisore acceso	6
fine del ciclo di utilizzo	6
riciclaggio	6
protezione dello schermo	5

R	
reinstallazione TV	29
riciclaggio	6
rinominare i canali	30
riordinare i canali	31
risoluzione dei problemi	41

S	
software	
aggiornamento trasmissione digitale	27
sottotitoli	24
sottotitoli, lingua	24
specifiche	38
standby	10

T	
telecomando	
panoramica	8
televideo	
doppio programma	18
ingrandimento	18
sommario pagine	19
sottopagine	19
timer spegnimento	22

V	
volume	12

MT5366CVOU

DDR3 1.3GHz
128 MByte x 1

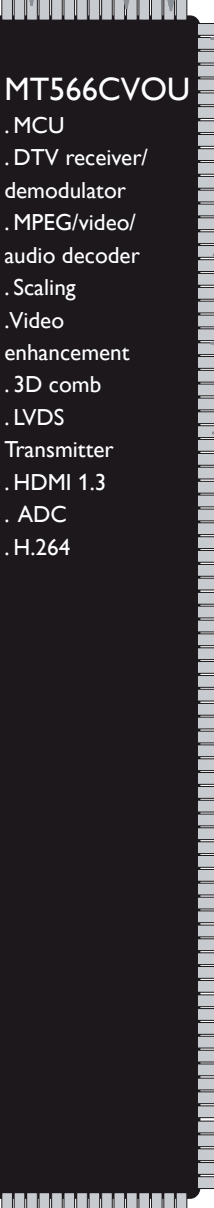
NAND Flash
128 MByte

System NVM

CI card slot
(PCMIA (side))



TS

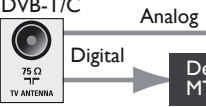


USB 2.0



SPDIF Out

Tuner (Sawless)
DVB-T/C



Analog

Digital



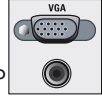
CVI x 1



EXT 1
(SCART)
(w/o Out)



VGA
+
Audio



HDMI 1

