

Register your product and get support at
www.philips.com/welcome

4000 series



Quick start guide

PHILIPS



English Before using your product, read all accompanying safety information

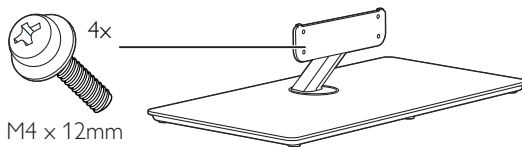
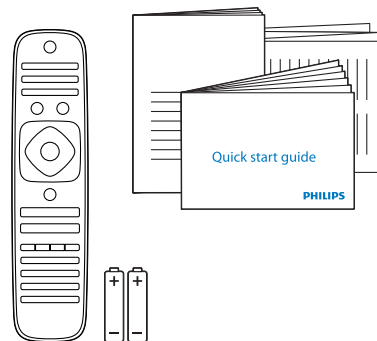
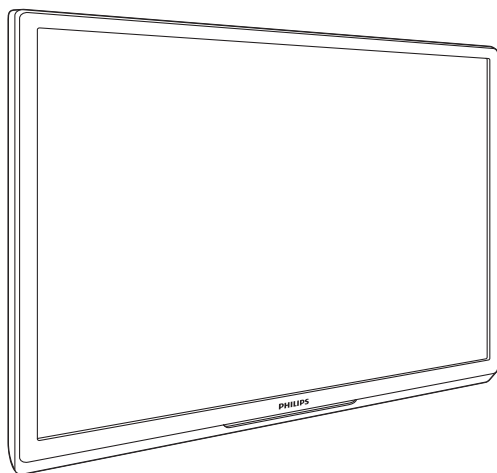
עברית לפני השימוש במוצר, קראו את כל מידע הבטיחות הנלווה



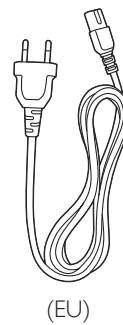
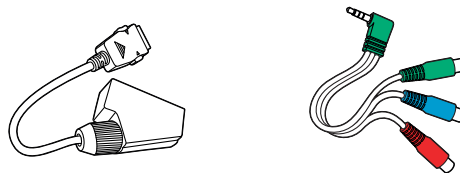
English

What's in the box

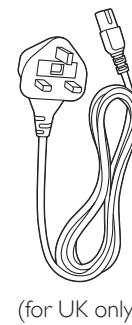
עברית תכולת המארז



M4 x 12mm



(EU)

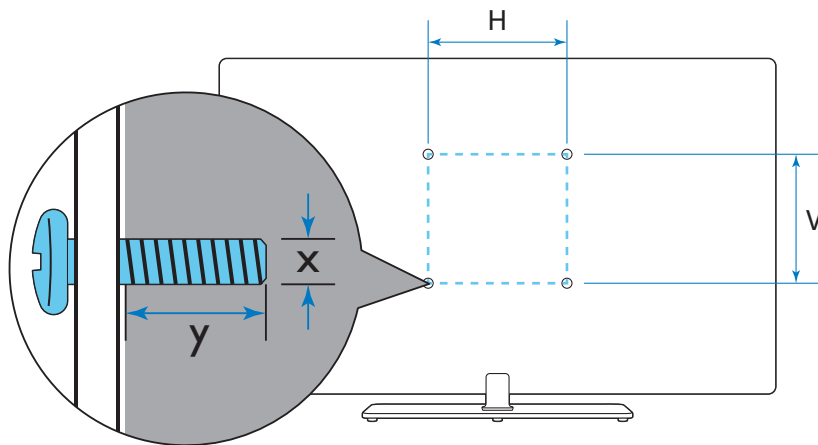


(for UK only)



English To wall mount, purchase a suitable bracket.
 עברית להרכבת הטלוויזיה על הקיר, יש לרכוש זרוע מתאימה

TV	H	V	x	y
32"	200 mm	200 mm	M6	18 mm
37"	200 mm	200 mm	M6	17 mm
42"	400 mm	400 mm	M6	17 mm
47"	400 mm	400 mm	M6	17 mm



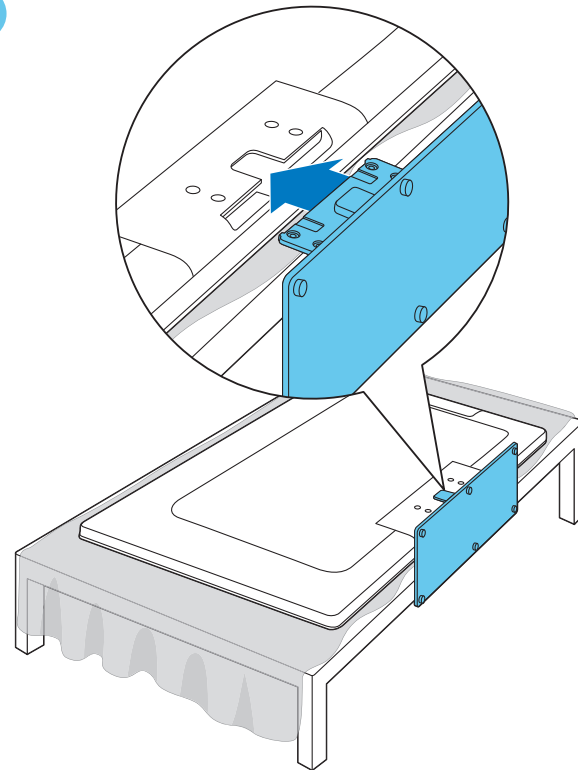
1

English

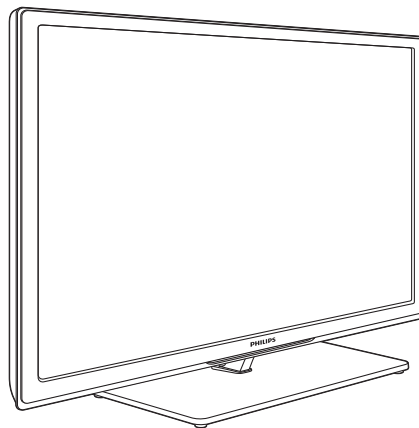
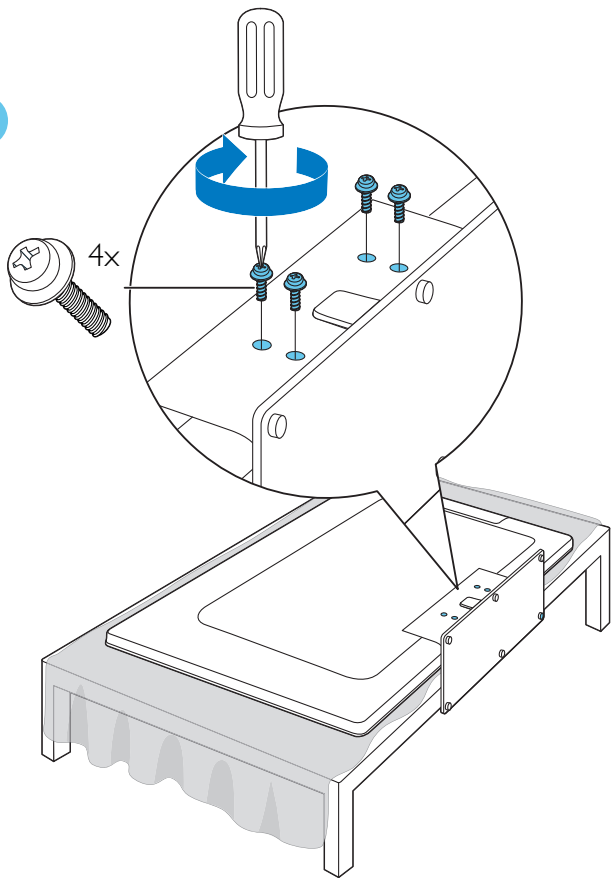
Mount the stand

עברית חברו את המעמד

1



2

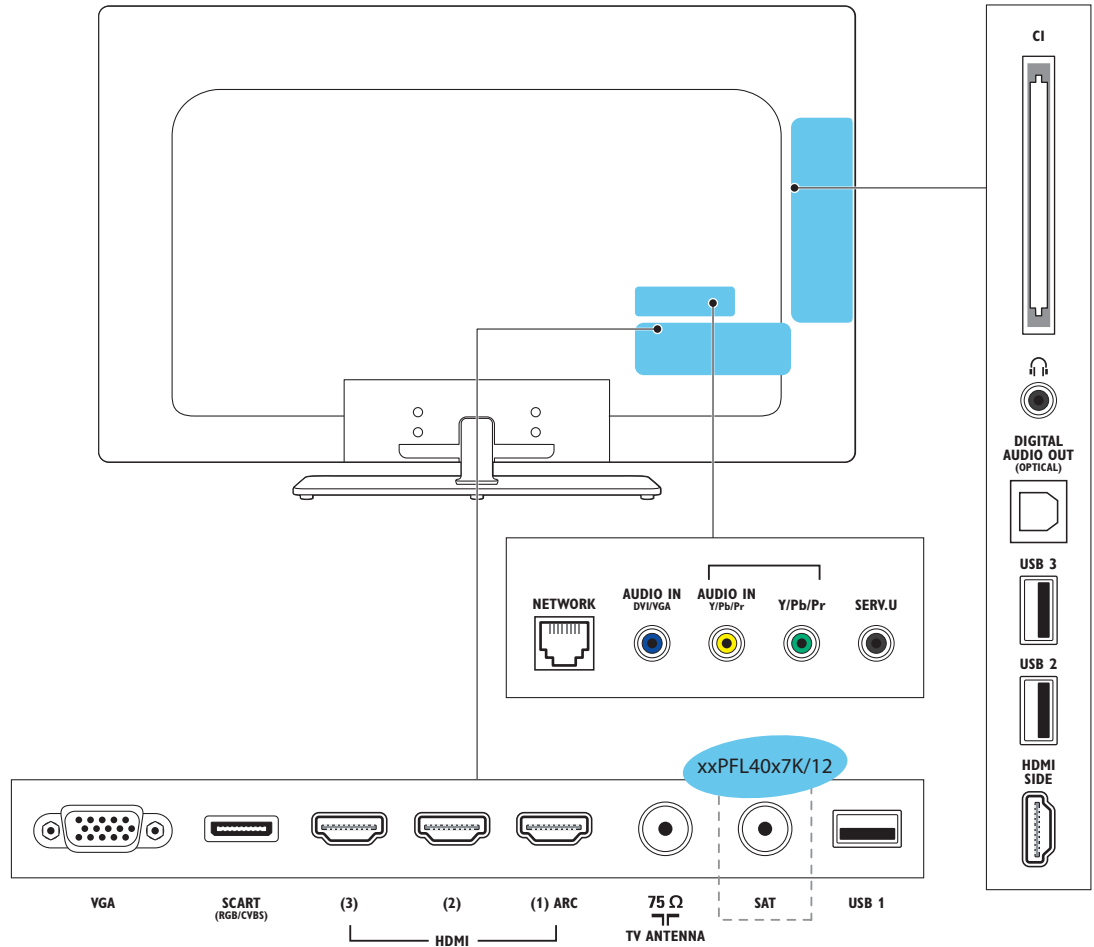


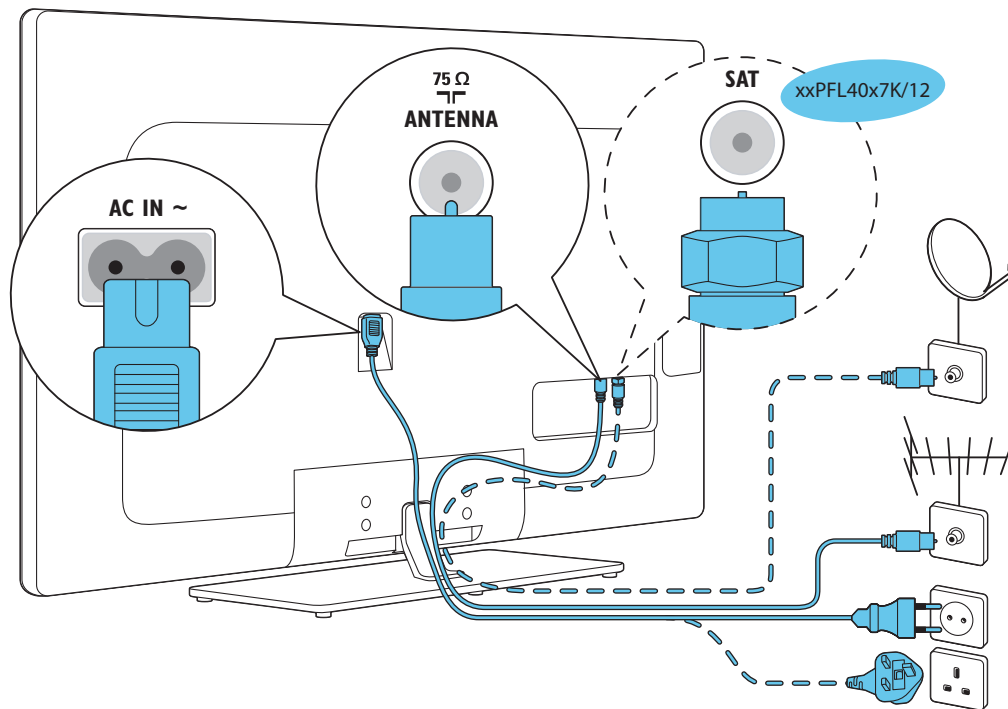
2

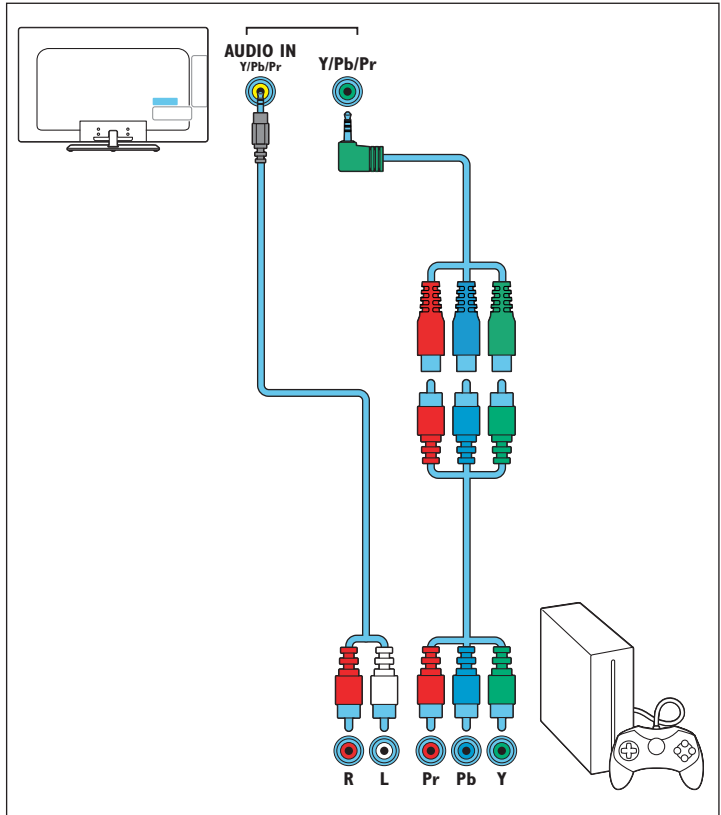
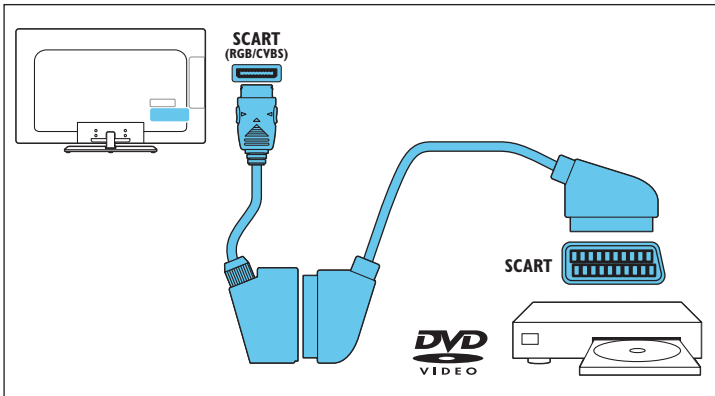
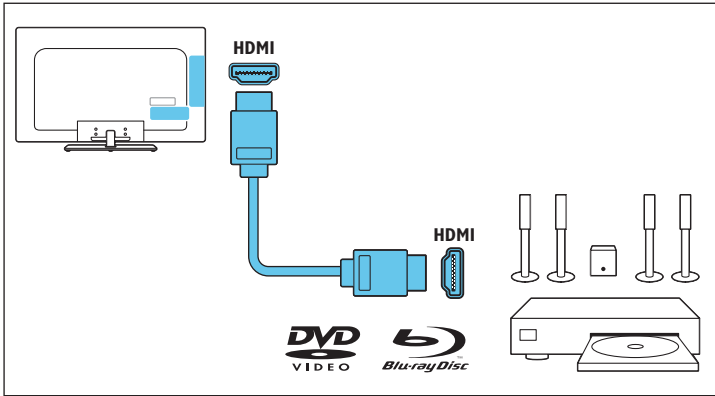
English

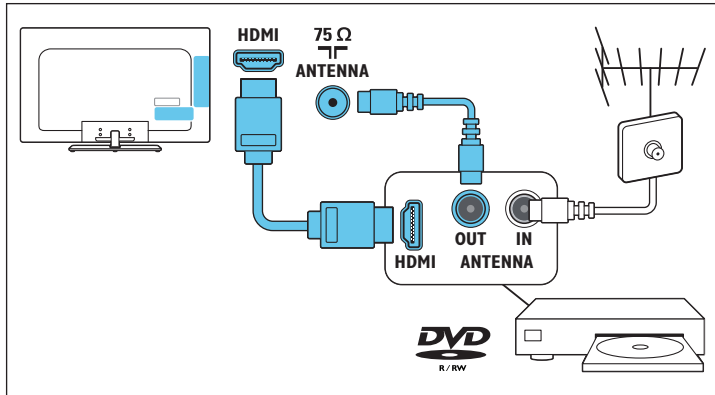
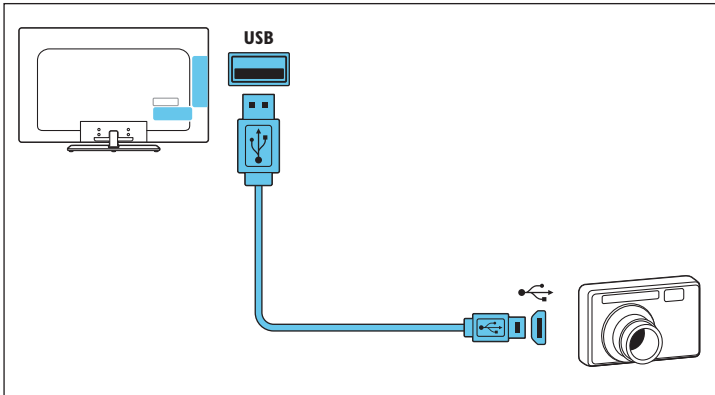
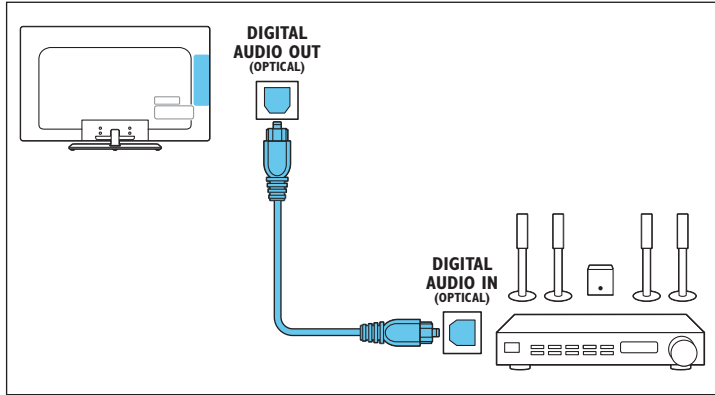
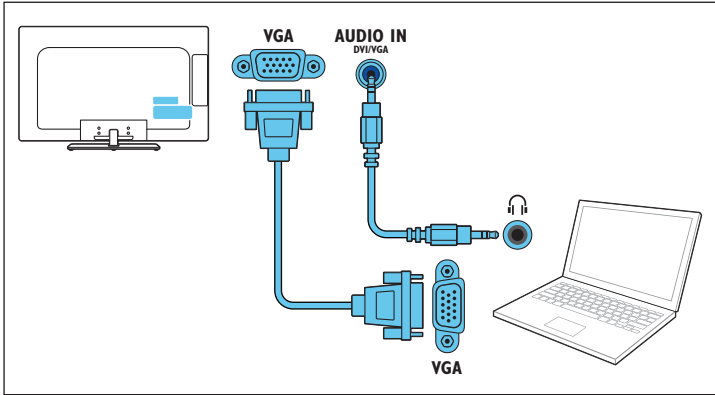
Connect

עברית חיבור







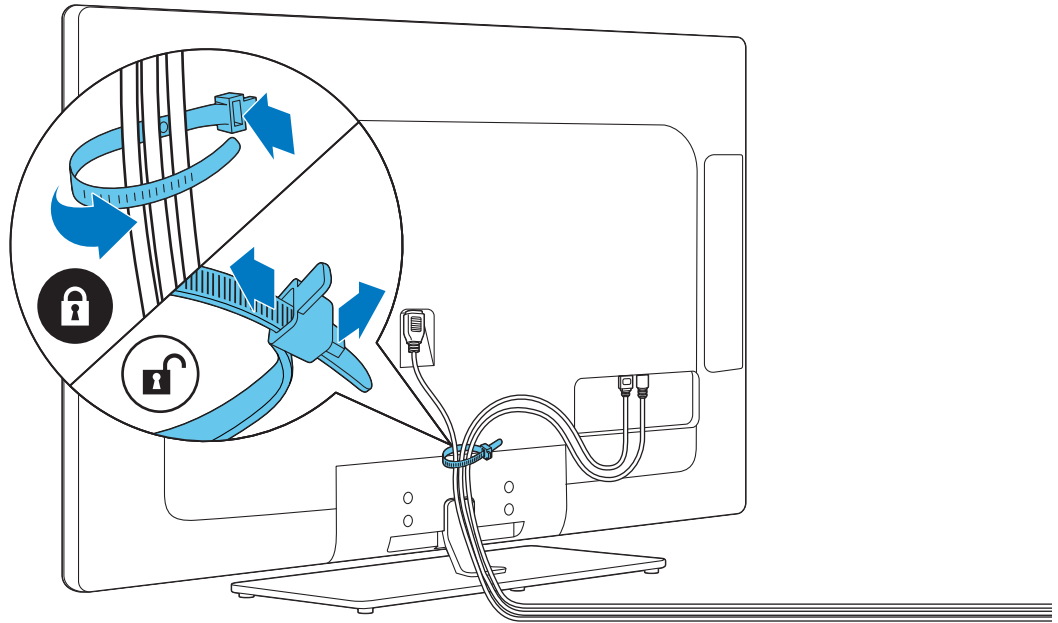


3

English

Manage cables

עברית סידור הכבלים

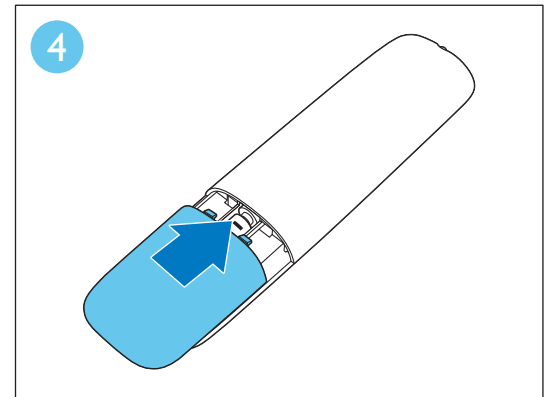
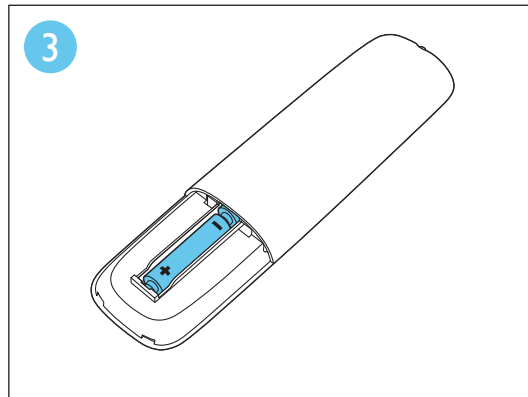
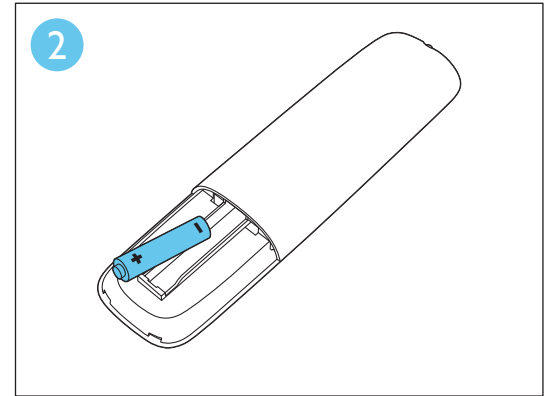
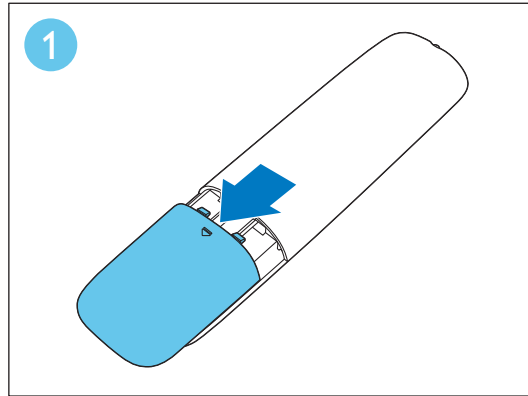


4

English

Insert batteries

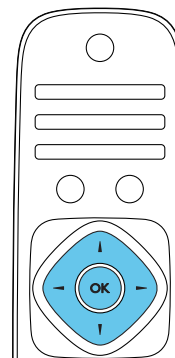
עברית הכניסו את הסוללות

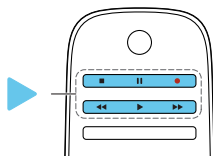


5

English Select your language and follow the onscreen instructions

עברית בחרו את השפה שלכם ובצעו את ההוראות המופיעות על המסך.



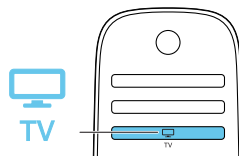


English

Play button

Control playback of media files

עברית כפתור הפעלה
שלט בהפעלה של קבצי מדיה

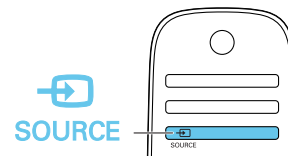


English

TV

Switch source to watch TV

עברית טלוויזיה
החלף מקור כדי לצפות בטלוויזיה

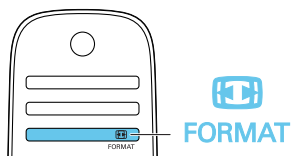


English

Source

Access a connected device

עברית מקור
כניסה למכשירים מחוברים

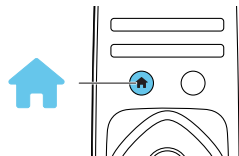


English

Format

Change picture format

עברית תבנית
שנה תבנית תמונה

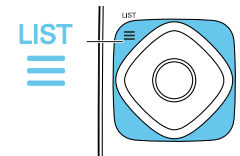


English

Home

Access the Home menu

עברית בית
גש לתפריט הבית

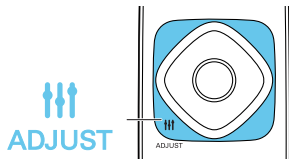


English

List

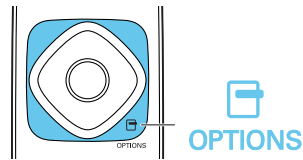
Access the TV channel list

עברית רשימה
גש לרשימת ערוצי הטלוויזיה



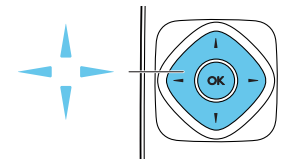
English Adjust
Adjust TV settings

עברית **כוונן**
כוונן את הגדרות הטלוויזיה



English Options
Access currently available options

עברית **אפשרויות**
גש לאפשרויות הזמינות כעת



English Navigation
Navigate through menus and select items

עברית **ניוט**
נווט בין תפריטים ובחר פריטים



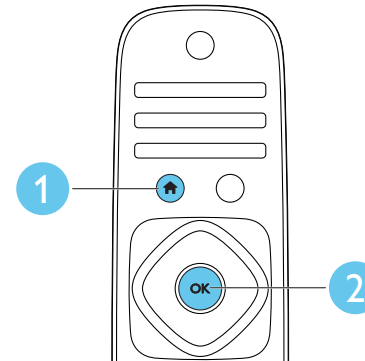
English

For sustainability, the user manual is not printed and available in your product as onscreen help. A printable user manual as well as product updates is available from www.philips.com/support

עברית למען העתיד, המדריך למשתמש אינו מודפס על נייר אלא זמין במסך המוצר שלכם. מדריך להדפסה ועדכונים נמצאים באתר www.philips.com/support



www.philips.com/support





All registered and unregistered trademarks are the property of their respective owners.

Specifications are subject to change without notice.

Philips and the Philips' shield emblem are registered trademarks of Koninklijke Philips Electronics N.V. and are used under license from Koninklijke Philips Electronics N.V.

2012 © TP Vision Netherlands B.V. All rights reserved.

www.philips.com

