

Guia rápido de instalação e uso

SUMÁRIO

INSTALAÇÃO DO TV LCD NA PAREDE.1	VIDEOCASSETTE, REPRODUTOR DE DVD
CONFIGURAÇÃO DOS CANAIS DE TV.. 2	OU OUTROS DISPOSITIVOS COM
APRESENTAÇÃO DO TV LCD 2	CONECTORES RCA 7
ACESSÓRIOS. 3	REPRODUTOR DE DVD OU OUTROS
INSTALAÇÃO DA BATERIA. 3	DISPOSITIVOS DE VÍDEO COM
UTILIZAÇÃO DO CONTROLE REMOTO. 3	CONECTORES DE VÍDEO COMPONENTE.7
TV POR ANTENA 4	RECEPTOR DE TV DIGITAL OU UM
CONEXÃO BÁSICA DE TV A CABO .. 4	RECEPTOR DIGITAL VIA SATÉLITE COM
CONTROLE DO MODO DE SINTONIA.. 5	SAÍDA HD (ALTA DEFINIÇÃO) 8
PROGRAMAÇÃO AUTOMÁTICA	CONEXÕES PARA PC (MONITOR) 8
(CONFIGURAÇÃO DOS CANAIS) 5	RECEPTOR DIGITAL VIA SATÉLITE COM
DECODIFICADOR DE TV A CABO (COM	CONECTOR DVI 9
ENTRADA/SAÍDA DE RF) 6	SAÍDA AV. 10
DECODIFICADOR DE TV A CABO (COM	
SAÍDAS DE ÁUDIO/VÍDEO) 6	

IMPORTANTE

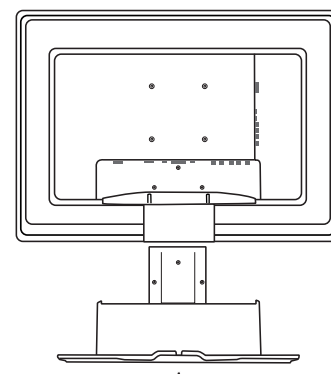
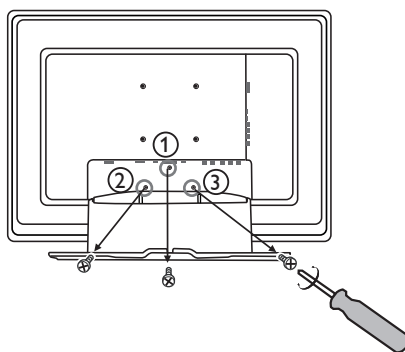
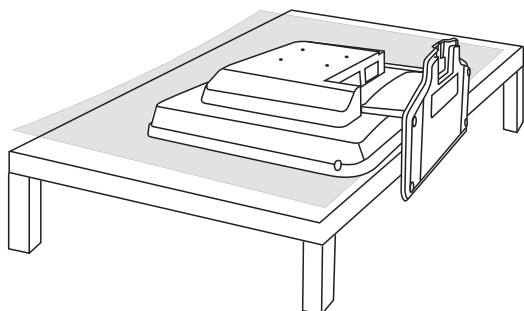
NOTA: Este guia rápido de instalação é usado em vários modelos de TV LCD. Pode ser que determinados recursos e desenhos apresentados neste manual não coincidam com os do seu aparelho de TV LCD. Isto é normal; não é preciso entrar em contato com o revendedor nem com a assistência técnica.

AVISO: PARA EVITAR RISCO DE INCÊNDIO E CHOQUE ELÉTRICO, NÃO EXPONHA ESTE APARELHO À CHUVA OU UMIDADE EXCESSIVA.

INSTALAÇÃO DO TV LCD NA PAREDE

Antes de instalar o TV LCD na parede, é preciso remover a base seguindo os passos abaixo:

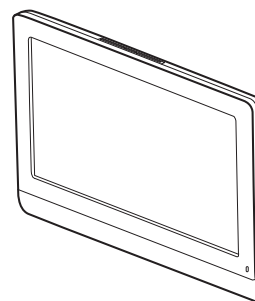
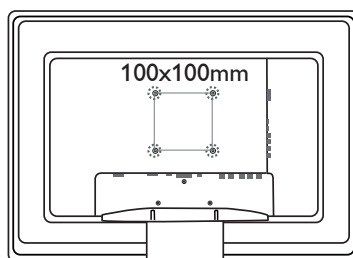
- 1 Coloque o aparelho voltado para baixo sobre uma superfície plana com uma folha ou pano de proteção abaixo do TV.
- 2 Remova s três parafusos da base. Segure e remova a base.



Os quatro furos na traseira do TV LCD estão em conformidade com a norma VESA.

Se você quiser colocar o aparelho numa parede, consulte um técnico especializado para a instalação correta.

O fabricante não se responsabilizará por instalações não realizadas por um técnico especializado.



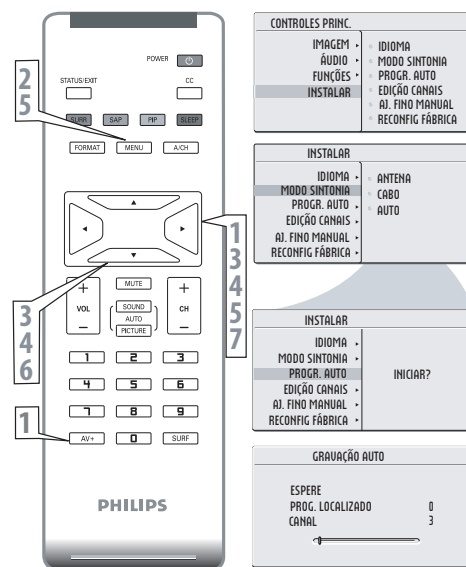
CONFIGURAÇÃO DOS CANAIS DE TV

Depois de desembalar e conectar o televisor, execute a função de programação automática para configurar o TV para os canais abertos ou a cabo disponíveis na região. O televisor pode funcionar de maneira inadequada se a função de programação automática não for executada.

Siga estes passos para configurar os canais de TV:

- 1 Selecione uma origem de TV através do botão AV+ no controle remoto. Pressione o botão SETA DIREITA para confirmar.
- 2 Pressione o botão MENU do controle remoto para abrir o menu em tela.
- 3 Pressione a SETA ABAIXO para ir a INSTALAR e pressione a SETA DIREITA no controle remoto para entrar em INSTALAR.
- 4 Pressione a SETA ABAIXO para selecionar MODO SINTONIA e pressione a SETA DIREITA no controle remoto para selecionar o modo CABO, ANTENA ou AUTO.

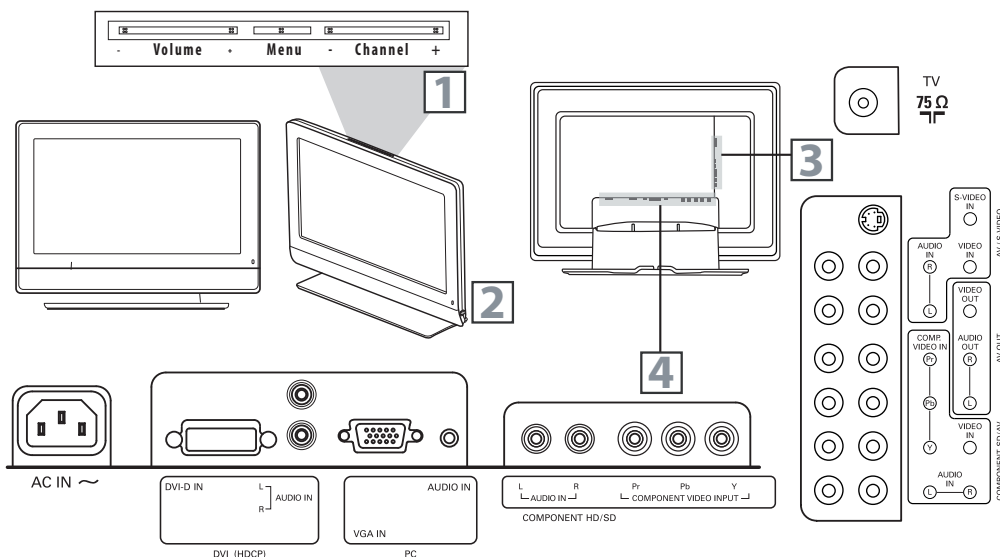
CABO	Para usar o sinal da TV a cabo
ANTENA	Para usar o sinal da antena
AUTO	Em caso de dúvida sobre o tipo de entrada de sinal de TV (cabo ou antena)
- 5 Pressione a SETA DIREITA para confirmar e pressione MENU para voltar à página anterior.
- 6 Pressione a SETA ABAIXO para ir a PROGR. AUTO.
- 7 Pressione a SETA DIREITA para iniciar a configuração automática dos canais de TV.



Para mais detalhes sobre esta função, consulte a seção **PROGRAMAÇÃO AUTOMÁTICA** na página 5.

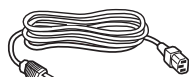
APRESENTAÇÃO DO TV LCD

- 1 **Teclas do televisor**
 - : Para ligar e desligar o TV.
 - VOLUME + / - : Para ajustar o volume do som.
 - CHANNEL + / - : Para mudar os canais.
 - MENU: Para abrir ou fechar o menu em tela.
- 2 **Botão liga/desliga, LED e sensor de infravermelho**
Aponte o controle remoto para os sensores de infravermelho para ativar os controles do televisor.
- 3 **Conectores traseiros**
Remova a tampa dos cabos para ter acesso aos conectores na traseira do TV LCD.
- 4 **Conectores inferiores**
Localizados na parte inferior do aparelho.

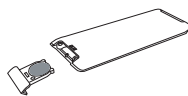


ACESSÓRIOS

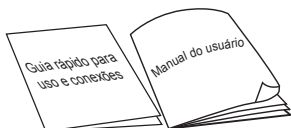
Depois de desembalar o aparelho, certifique-se de que os seguintes componentes estão presentes.



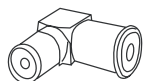
Cabo de energia elétrica



Controlê remoto e baterias



Manual do usuário e Guia rápido para uso e conexões



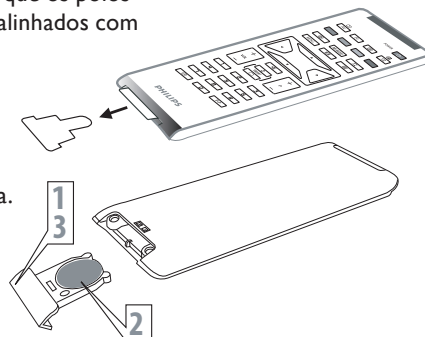
Adaptador do Sintonizador L



Cartão de garantia

INSTALAÇÃO DA BATERIA

- 1 Remova a tampa do compartimento da bateria na parte traseira do controlê remoto.
- 2 Instale uma bateria de lítio no controlê remoto. Certifique-se de que os pólos (+) e (-) da bateria estão alinhados com as marcas dentro do compartimento da bateria. (CR2025)
- 3 Feche a tampa do compartimento da bateria.



UTILIZAÇÃO DO CONTROLE REMOTO

Botão de status/sair (STATUS/EXIT)

Pressione para ver o número do canal atual na tela do TV. Pressione para apagar o menu do TV depois de ajustar os controles.

Botão SAP

Pressione para selecionar um modo de som, se disponível com a programação de TV: MONO, ESTÉREO, ou SAP.

Botão Incredible Surround (SURR)

Adiciona profundidade e dimensão maiores ao som do TV. Selecione entre INCR SURROUND ou DESL.

Botão de formato da imagem

Pressione o botão FORMAT repetidamente para alternar entre os seis formatos; WIDESCREEN, 4:3, ZOOM 14:9, ZOOM 16:9, ZOOM SUBTÍTULOS ou SUPERWIDE.

Botões de seta (esquerda, direita, acima, abaixo)

Pressione esses botões para realçar, selecionar e ajustar os controles no menu em tela do TV.

Botão de volume (VOL)

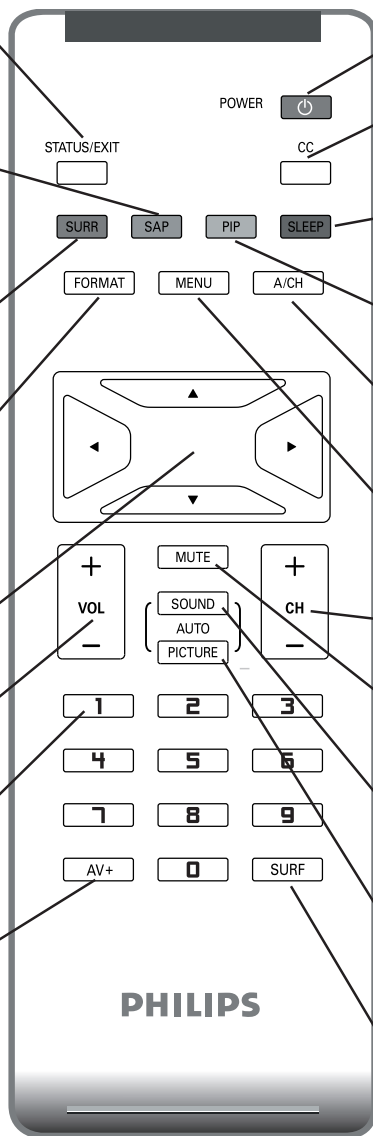
Pressione para aumentar ou diminuir o volume do som.

Botões numéricos

Pressione os botões numéricos para ter acesso direto aos canais de TV. Para um canal de três dígitos, teclé o primeiro dígito seguido dos dois próximos dígitos.

Botão AV+

Pressione para selecionar a origem de entrada de vídeo: PC, DVI, TV, AVI, AV2, Componente, S-Video, HD.



Botão POWER

Pressione para ligar e desligar o TV.

Botão CC

Pressione o botão CC para ligar ou desligar a legenda tipo closed caption.

Botão de desligamento automático (SLEEP)

Pressione para que o TV LCD se desligue depois de um certo tempo.

Botão PIP

Pressione repetidamente para alterar o tamanho da janela PIP no modo PC.

Botão A/CH

Pressione para ir ao canal selecionado anteriormente.

Botão MENU

Pressione para ativar, voltar à página anterior, e sair do menu em tela.

Botão de canal (CH)

Pressione para mudar para o canal seguinte ou anterior.

Botão de desligamento do som (MUTE)

Pressione para desligar ou ligar o som do TV LCD. Aparecerá MUDO quando o som estiver desligado.

Botão de som automático (SOUND)

Pressione repetidamente para selecionar entre as quatro configurações: PESSOAL, VOZ, MÚSICA, ou CINEMA.

Botão de imagem automática (PICTURE)

Pressione repetidamente para selecionar: PESSOAL, RICA, NATURAL, SUAVE, ou MULTIMÍDIA.

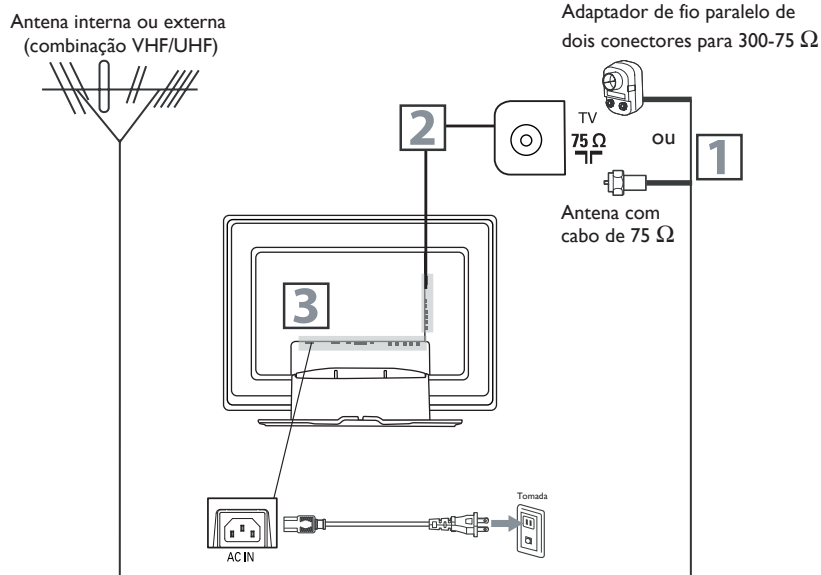
Botão SURF

Pressione para selecionar os canais assistidos anteriormente. É possível colocar até oito canais na memória. A seguir, pressione o botão SURF para assistir rapidamente aos canais selecionados.

TV POR ANTENA

Uma antena combinada recebe canais abertos normais (VHF 2–13 e UHF 14–69). A conexão é fácil porque há apenas um terminal de 75 ohms para antena na lateral da TV.

- 1 Se a sua antena tem um cabo redondo (75 ohms) na extremidade, não falta mais nada para conectá-lo ao TV LCD. Se a antena possui um fio chato paralelo de dois condutores (300 ohms), é preciso ligar os condutores aos parafusos de um adaptador de 300 para 75 ohms (não fornecido).
- 2 Ligue a antena (ou o adaptador) a uma extremidade do adaptador em “L” fornecido, como indicado; ligue a outra extremidade do adaptador em “L” ao conector TV na lateral do TV LCD.
- 3 Conecte o cabo de alimentação na entrada CA do aparelho de TV LCD. Ligue o cabo de alimentação a uma tomada e ligue o aparelho de TV.
- 4 Execute a função PROGR. AUTO para configurar o TV para os canais abertos ou a cabo disponíveis na sua região. O televisor pode funcionar de maneira inadequada se a função de programação automática não for executada.
your television may not operate properly.



DICA ÚTIL

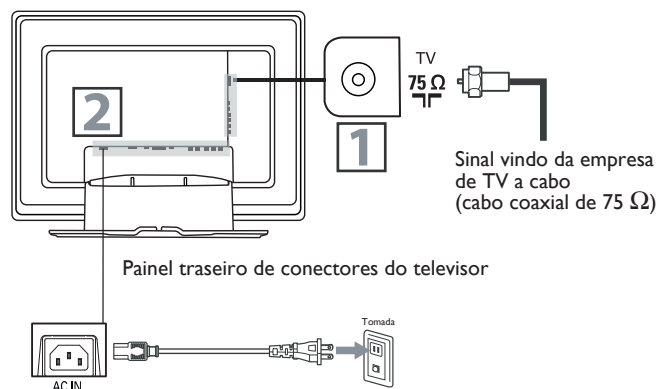
- Lembre-se, a antena ou o cabo de TV deve estar ligado ao TV LCD.
- Certifique-se de ter selecionado o modo de TV com o botão AV+ no controle remoto antes de configurar os canais de TV.

CONEXÃO BÁSICA DE TV A CABO

A entrada de TV a cabo na sua casa pode ser um cabo simples (75 ohms) ou usar um decodificador. Em ambos os casos, a conexão é muito simples. Siga os passos abaixo para conectar o cabo de sinal ao televisor.

Conexão direta do cabo:

- 1 Ligue o cabo de sinal de TV a uma extremidade do adaptador em “L” fornecido, como indicado; ligue a outra extremidade do adaptador ao conector TV na lateral do TV LCD.
- 2 Conecte o cabo de alimentação na entrada CA do aparelho de TV LCD. Ligue o cabo de alimentação a uma tomada e ligue o aparelho de TV.
- 3 Execute a função PROGR. AUTO para configurar o TV para os canais abertos ou a cabo disponíveis na sua região. O televisor pode funcionar de maneira inadequada se a função de programação automática não for executada.



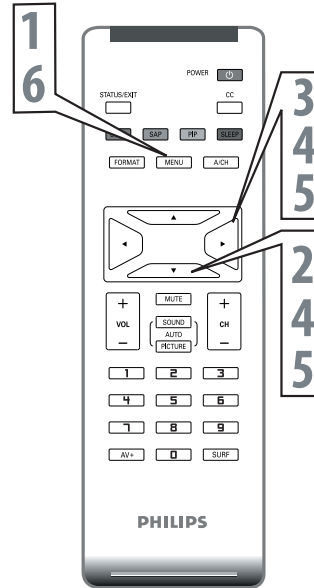
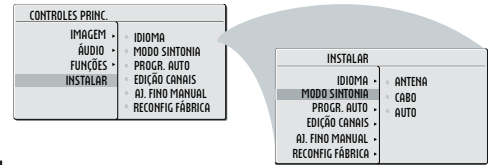
DICA ÚTIL

- Lembre-se, a antena ou o cabo de TV deve estar ligado ao TV LCD.
- Certifique-se de ter selecionado o modo de TV com o botão AV+ no controle remoto antes de configurar os canais de TV.

CONTROLE DO MODO DE SINTONIA

O modo de sintonia permite alterar a entrada de sinal do TV LCD para cabo ou antena. Para o TV LCD, é importante determinar se os canais serão recebidos do sinal de TV a cabo ou de uma antena.

- 1 Pressione o botão MENU para ver o menu em tela.
- 2 Pressione a SETA ABAIXO para realçar o menu INSTALAR.
- 3 Pressione a SETA DIREITA para entrar no menu INSTALAR.
- 4 Pressione a SETA ABAIXO para realçar o menu MODO SINTONIA e, a seguir, pressione a SETA DIREITA para confirmar.
- 5 Pressione a SETA ABAIXO para selecionar CABO, ANTENA, ou AUTO e, a seguir, pressione a SETA DIREITA para confirmar.
- 6 Pressione o botão MENU repetidamente para apagar o menu da tela.



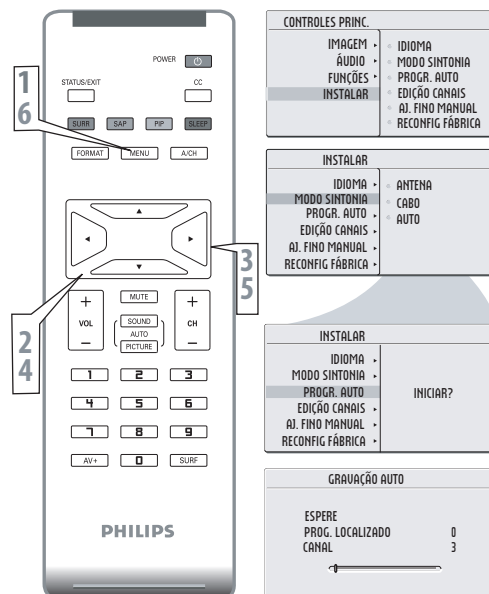
DICA ÚTIL

- Quando a opção CABO está selecionada, os canais 2-125 ficam disponíveis.
- Quando a opção ANTENA está selecionada, os canais 2-69 ficam disponíveis.
- Quando a opção AUTO está selecionada, o TV LCD buscará automaticamente os canais de antena e cabo.
- Depois de desembalar e conectar o televisor, execute a função PROGR. AUTO para configurar o TV para os canais abertos ou a cabo disponíveis na região. O televisor pode funcionar de maneira inadequada se a função de programação automática não for executada.

PROGRAMAÇÃO AUTOMÁTICA (CONFIGURAÇÃO DOS CANAIS)

O TV LCD podem fazer a configuração automática para os canais locais (ou de TV a cabo). Isto facilita a seleção das estações de TV disponíveis na sua região somente, pressionando os botões CH+ e CH-.

- 1 Pressione o botão MENU do controle remoto para exibir o menu em tela.
- 2 Pressione a SETA ABAIXO para realçar o menu INSTALAR.
- 3 Pressione a SETA DIREITA para entrar no menu INSTALAR.
- 4 Pressione a SETA ABAIXO para realçar o menu PROGR. AUTO.
- 5 Pressione a SETA DIREITA para iniciar a busca de canais da função PROGR. AUTO.
- 6 Pressione o botão MENU repetidamente para apagar o menu da tela depois que a GRAVAÇÃO AUTO terminar.

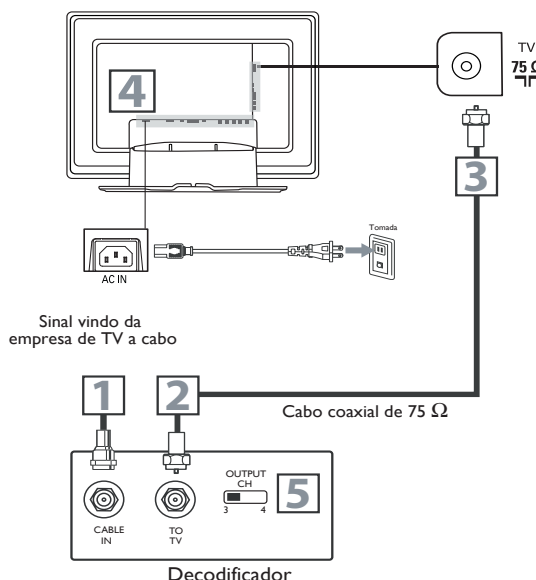


DICA ÚTIL

- Depois de desembalar e conectar o televisor, execute a função de programação automática para configurar o TV para os canais abertos ou a cabo disponíveis na região. O televisor pode funcionar de maneira inadequada se a função de programação automática não for executada.
- Depois de executar a função PROGR. AUTO, verifique os resultados. Pressione a SETA ACIMA ou ABAIXO e veja os canais que podem ser selecionados.
- Lembre-se, a antena ou o cabo de TV deve estar ligado ao TV LCD.

DECODIFICADOR DE TV A CABO (COM ENTRADA/SAÍDA DE RF):

- 1 Ligue o cabo de sinal de TV ao conector de entrada (RF IN ou CABLE IN) no decodificador.
- 2 Ligue um cabo coaxial de RF (não fornecido) ao conector de saída (TO TV ou RF OUT) do decodificador.
- 3 Ligue a outra ponta do cabo coaxial a uma extremidade do adaptador em "L" fornecido, como indicado; ligue a outra extremidade do adaptador ao conector TV na lateral do TV LCD.
- 4 Conecte o cabo de alimentação na entrada CA do aparelho de TV LCD. Ligue o cabo de alimentação a uma tomada e ligue o aparelho de TV.
- 5 Coloque a chave CHANNEL 3/4 (ou OUTPUT CH) do decodificador no canal 3 ou 4. Ao assistir à TV, troque os canais no decodificador, não no TV LCD.



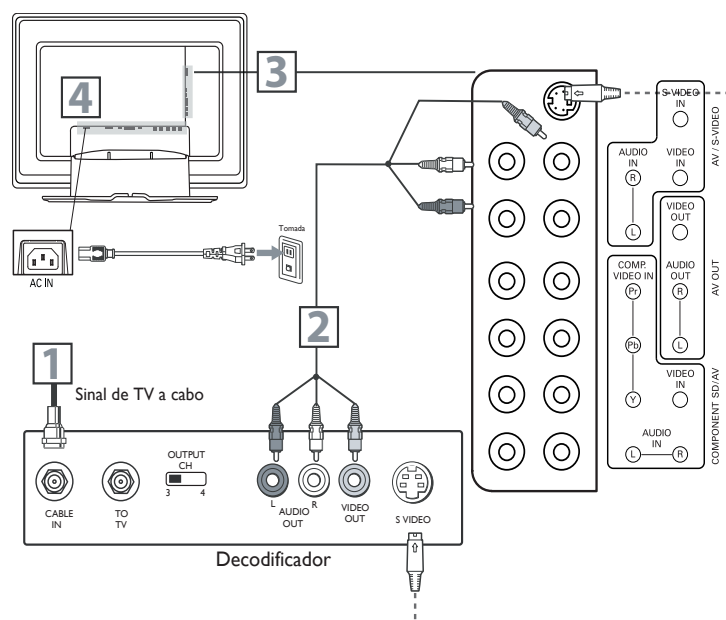
DICA ÚTIL

- Depois de desembalar e conectar o televisor, execute a função de programação automática para configurar o TV para os canais abertos ou a cabo disponíveis na região. O televisor pode funcionar de maneira inadequada se a função de programação automática não for executada.
- Certifique-se de ter selecionado o modo de TV com o botão AV+ no controle remoto antes de configurar os canais de TV.

DECODIFICADOR DE TV A CABO (COM SAÍDAS DE ÁUDIO/VÍDEO):

Esta conexão fornece som estéreo para o TV LCD.

- 1 Ligue o cabo de sinal de TV ao conector de entrada (RF IN ou CABLE IN) no decodificador.
- 2 Ligue uma extremidade de um cabo de vídeo tipo RCA (não fornecido) ao conector VIDEO OUT do decodificador. Ligue a outra extremidade do cabo ao conector VIDEO IN amarelo na lateral do TV. Os cabos de vídeo costumam ser marcados com amarelo e podem ser adquiridos da Philips ou de lojas de eletrônicos. Na maioria dos equipamentos, os conectores de vídeo são amarelos.
- 3 Ligue uma extremidade de um cabo de áudio estéreo tipo RCA (não fornecido) aos conectores AUDIO OUT L/R (esquerdo/direito) do decodificador. Ligue a outra extremidade do cabo ao conector AUDIO IN (L/R - esquerdo/direito) na lateral do TV. Os cabos de áudio costumam ser marcados com vermelho e branco e podem ser adquiridos da Philips ou de lojas de eletrônicos. O conector de áudio direito é vermelho, enquanto que o esquerdo é branco. Coincida a cor dos cabos e dos conectores.
- 4 Conecte o cabo de alimentação na entrada CA do aparelho de TV LCD. Ligue o cabo de alimentação a uma tomada e ligue o aparelho de TV.



Nota: Use o botão AV+ no controle remoto para selecionar o canal de AV para o sinal do decodificador de TV a cabo. Ao assistir a programas usando um videocassete, é recomendado selecionar o modo SUAVE através de Imagem automática.

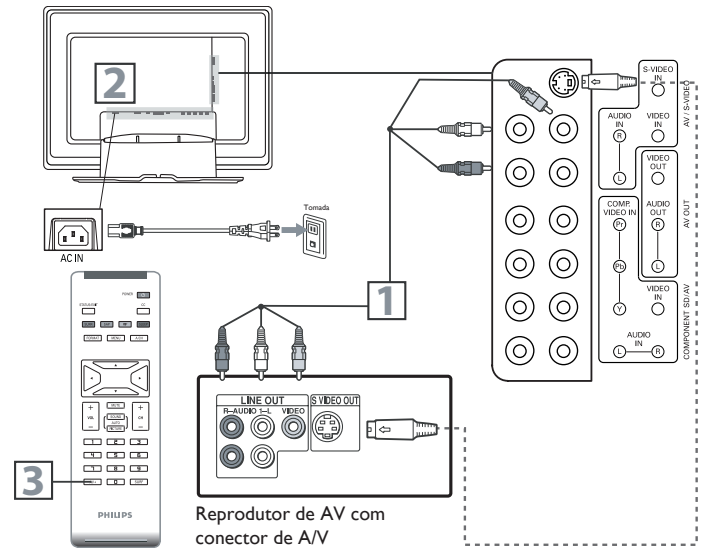
VIDEOCASSETE, REPRODUTOR DE DVD OU OUTROS DISPOSITIVOS COM CONECTORES RCA

Os conectores AV IN na traseira do TV LCD permitem a conexão rápida de outros equipamentos. Ligue um reprodutor de DVD, videocassete, videogame, filmadora, etc. a esses conectores. Para assistir ao material reproduzido no outro equipamento, coloque o TV LCD no modo AV.

- 1 Usando um cabo de vídeo e áudio tipo RCA (geralmente marcado em amarelo, vermelho e branco), ligue os conectores de saída de vídeo e áudio do videocassete aos conectores de entrada de vídeo e áudio do TV.
- 2 Conecte o cabo de alimentação na entrada CA do aparelho de TV LCD. Ligue o cabo de alimentação a uma tomada e ligue o aparelho de TV.
- 3 Use o botão AV+ no controle remoto para selecionar AV1 (ou AV2, S-Video, se você usa conectores diferentes para esta ligação) para assistir ao videocassete.

Nota:

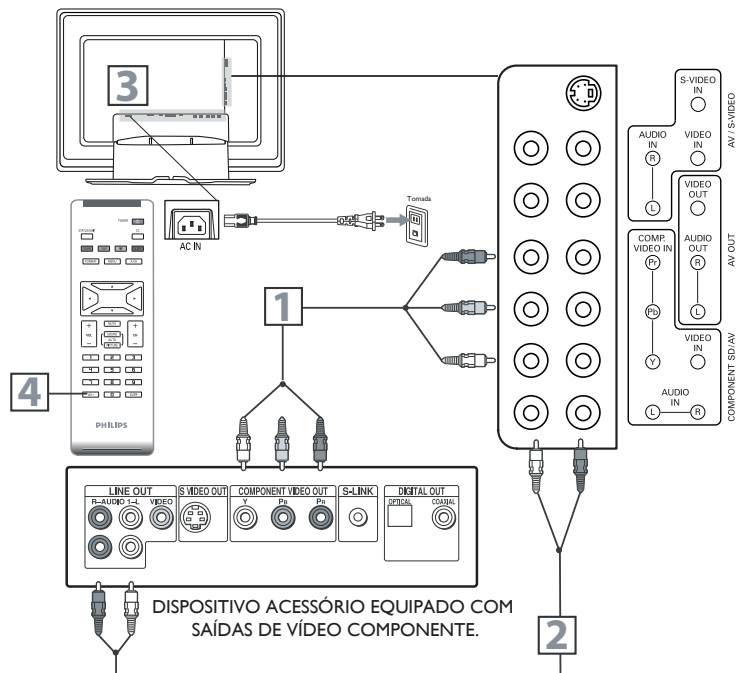
1. Se o seu videocassete está equipado com um conector de saída S-Video, use essa conexão para obter uma melhor qualidade de imagem e definição. Use o cabo S-Video para ligar os conectores de saída S-Video do videocassete aos conectores de entrada S-Video do TV.
2. Ao assistir a programas usando um videocassete, é recomendado selecionar o modo SUAVE através de Imagem automática.
3. Também é possível usar os conectores de vídeo e áudio em AV/S-VIDEO (AV1) e COMPONENT SD/AV (AV2) localizados na traseira do TV para conectar o videocassete ou outros dispositivos de vídeo.
4. Se o seu aparelho de DVD está equipado com conectores de saída componente (Y, Pb, Pr), consulte a seção "Conexão de um aparelho de DVD a outros equipamentos com conectores de vídeo componente" para usar a conexão de vídeo componente para a mais alta qualidade de cor e resolução de imagem na reprodução do vídeo.



REPRODUTOR DE DVD OU OUTROS DISPOSITIVOS DE VÍDEO COM CONECTORES DE VÍDEO COMPONENTE

A entrada de vídeo componente (Y, Pb, Pr) proporciona a qualidade de cor e a resolução de imagem mais altas possíveis na reprodução de material de origem de sinal digital, como aparelhos de DVD.

- 1 Usando um cabo de vídeo componente (não fornecido), ligue os conectores Y, Pb, Pr do aparelho de DVD aos conectores Y, Pb, Pr no TV. Use as conexões COMPONENT SD/AV (AV2).
Nota: A entrada de vídeo componente (Y, Pb, Pr) nas conexões COMPONENT SD/AV (AV2) podem exibir imagens SD (480i/576i) somente. Se o seu aparelho de DVD pode produzir imagens de varredura progressiva ou HD (alta definição), consulte "Receptor de TV digital ou um receptor digital via satélite com saída HD (alta definição)" na próxima seção.
- 2 Usando um cabo de áudio, ligue os conectores AUDIO OUT do aparelho de DVD aos conectores AUDIO IN do TV nas conexões COMPONENT SD/AV (AV2).
- 3 Ligue o cabo de alimentação a uma tomada e ligue o aparelho de TV. Conecte o cabo de alimentação na entrada CA do aparelho de TV LCD.
- 4 Use o botão AV+ no controle remoto para selecionar COMPONENTE para assistir ao DVD.
Nota: Os conectores Y, Pb, Pr não fornecem áudio, portanto, é preciso conectar os cabos de áudio para produzir som.

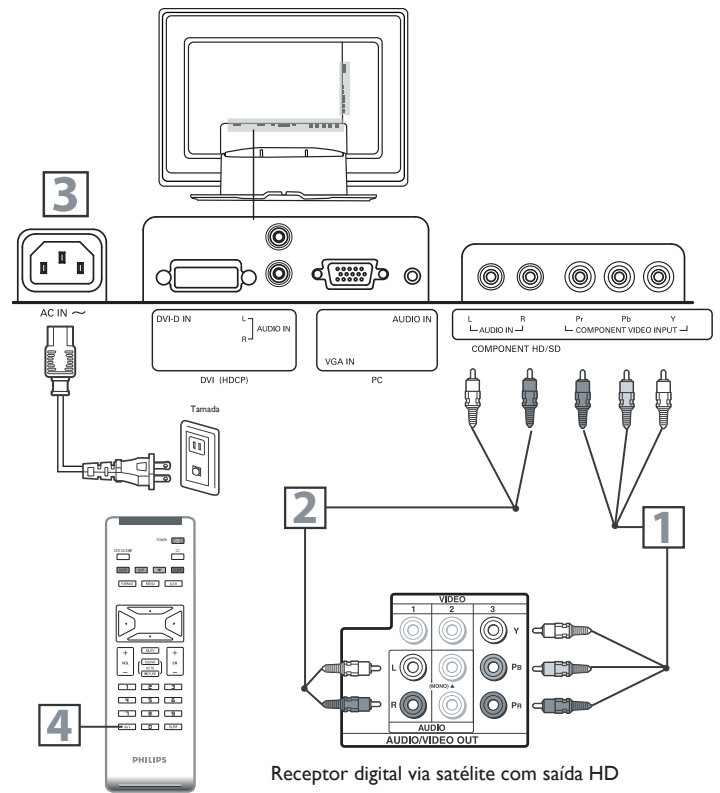


RECEPTOR DE TV DIGITAL OU UM RECEPTOR DIGITAL VIA SATÉLITE COM SAÍDA HD (ALTA DEFINIÇÃO)

Um receptor de TV digital ou receptor digital via satélite conseguem produzir sinal de vídeo HD (alta definição) com os formatos 480p, 576p, 720p e 1080i. Uma conexão componente (Y, Pb, Pr) é necessária para este tipo de instalação.

Nota: Esta instalação também suporta 480i/576i.

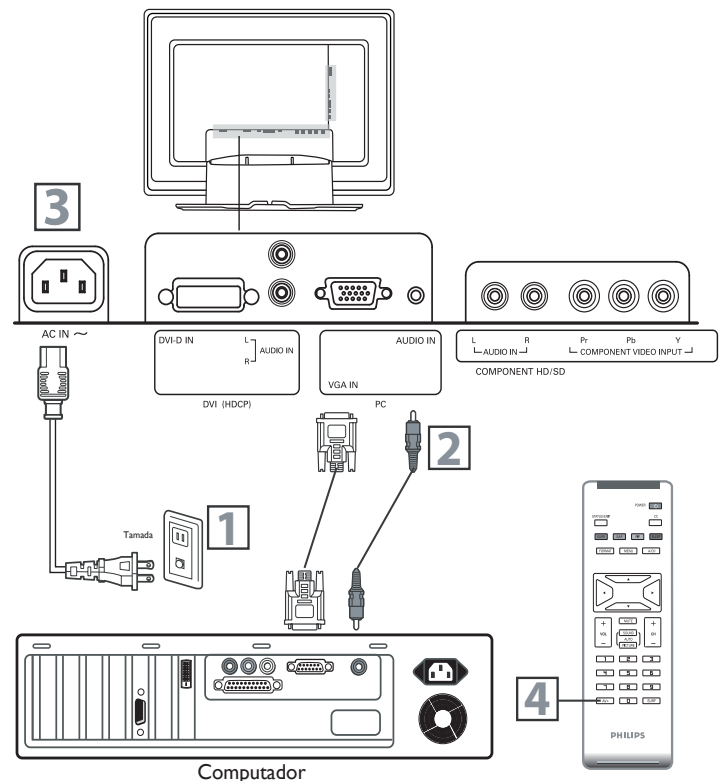
- 1** Usando um cabo de vídeo componente, ligue os conectores Y, Pb, Pr do receptor de TV digital aos conectores Y, Pb, Pr no TV. Use as conexões HD IN.
- Nota: As conexões de vídeo componente (Y, Pb, Pr) nas conexões HD IN são necessárias para ver os formatos 480p, 576p, 720p, e 1080i. Note que a entrada de vídeo componentes nas conexões laterais suportam apenas o formato 480i/576i.
- 2** Usando um cabo de áudio, ligue os conectores AUDIO OUT do receptor de TV digital aos conectores AUDIO IN do TV nas conexões HD IN.
- 3** Ligue o cabo de alimentação a uma tomada e ligue o aparelho de TV. Conecte o cabo de alimentação na entrada CA do aparelho de TV LCD.
- 4** Use o botão AV+ no controle remoto para selecionar HD para assistir ao DVD.
- Nota: Os conectores Y, Pb, Pr não fornecem áudio, portanto, é preciso conectar os cabos de áudio para produzir som.



CONEXÕES PARA PC (MONITOR):

Este TV LCD pode ser usado como um monitor de computador. O computador deve estar equipado com uma saída de vídeo tipo VGA e um cabo VGA.

- 1** Usando um cabo VGA (não fornecido), ligue o conector VGA OUT do PC ao conector VGA do TV. Use as conexões PC IN.
- 2** Usando um cabo de áudio tipo MINI-JACK (não fornecido), ligue o conector AUDIO OUT do PC aos conector AUDIO no TV Use as conexões PC IN
- 3** Conecte o cabo de alimentação na entrada CA do aparelho de TV LCD. Ligue o cabo de alimentação a uma tomada e ligue o aparelho de TV.
- 4** Use o botão AV+ no controle remoto para selecionar PC para usar o TV LCD como um monitor de PC.
- Nota: Consulte a seção "Configuração do modo PC" para todos os modos de exibição de PC suportados. Se possível, use o modo de vídeo 1280 x 720 a 60 Hz para obter a melhor qualidade de imagem do PC.



RECEPTOR DIGITAL VIA SATÉLITE COM CONECTOR DVI

Seu TV LCD oferece a interface de vídeo digital (DVI) com conexões de proteção de cópia de alta definição (HDCP). Este recurso permite uma conexão digital entre equipamentos acessórios e o TV LCD, criando uma imagem mais vibrante. A DVI HDCP permite que os provedores de conteúdo utilizem toda a largura de banda dos sinais de alta definição.

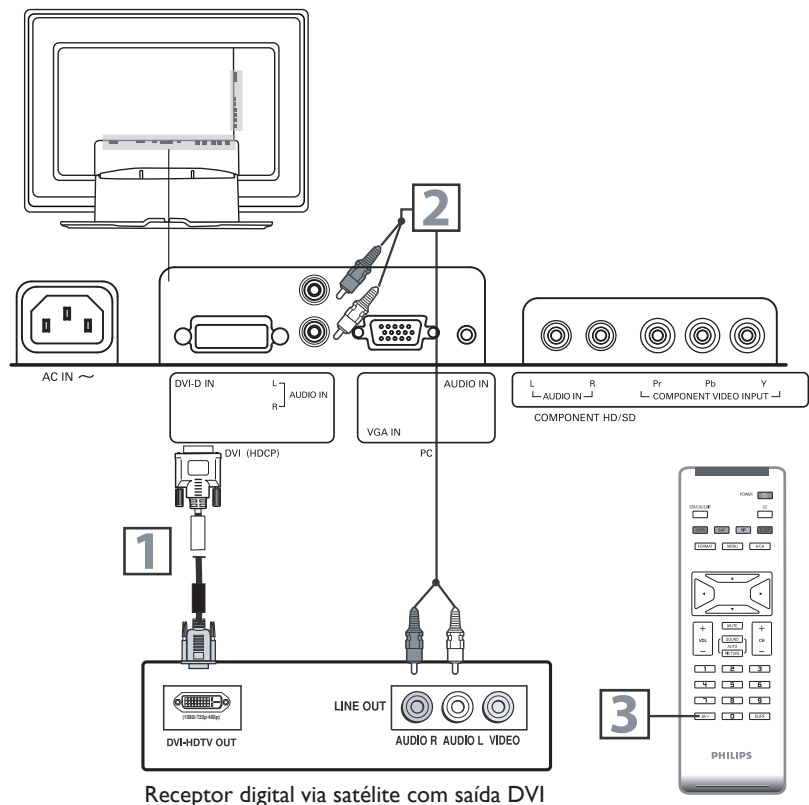
Desconecte todas as fontes de alimentação antes de fazer qualquer conexão.

- 1** Ligue a saída digital DVI do dispositivo de HD (por exemplo, aparelho de DVD, decodificador) ao conector DVI da conexão DVI IN.
- 2** Ligue o cabo de áudio (se o áudio estiver presente) às saídas de áudio para o seu dispositivo de HD e às entradas AUDIO R (direita) e L (esquerda) da conexão DVI IN.
- 3** Use o botão AV+ no controle remoto para selecionar DVI para assistir aos programas.

Nota:

- O funcionamento correto só pe garantido com produtos compatíveis com DVI.
- Dispositivos digitais de diferentes fabricantes podem ter padrões de saída diferentes, o que pode causar dificuldades para que a TV exiba as imagens corretamente.
- No se recomenda conectar o PC ao TV LCD através da conexão DVI, porque o TV LCD pode não suportar o modo de exibição que o PC está usando.

DVI é uma entrada digital específica que permite criptografar transmissões de conteúdo HD descomprimido. DVI inclui HDCP (proteção de conteúdo digital de largura de banda elevada), que é suportado por Hollywood, provedores de satélite e a maior parte da indústria de produtos eletrônicos domésticos. DVI está ganhando espaço e está se tornando um padrão no setor para a visualização de material de alta definição, mantendo o conteúdo protegido.



SAÍDA AV

Os conectores de saída AV (áudio/vídeo) são ótimos para gravar com um videocassete ou usadas para conectar um sistema de áudio externo para melhor áudio.

Desconecte todas as fontes de alimentação antes de fazer qualquer conexão.

Para conexão de videocassete / gravador:

- 1** Ligue uma extremidade do cabo amarelo de vídeo ao conector VIDEO da conexão AV OUT. Ligue a outra extremidade ao conector VIDEO IN do videocassete.
- 2** Ligue uma extremidade dos cabos de áudio vermelho e branco do conector de AUDIO L (esquerdo) e R (direito) da conexão AV OUT ao conector AUDIO IN no videocassete.
- 3** Ligue o videocassete, insira uma fita VHS e está pronto para gravar o que você está vendo no TV.

Nota: A gravação de programa só é possível quando o sinal de entrada é TV, AV1, AV2.

