

221TE4L

231TE4L

Dansk



www.philips.com/welcome

DA	Bemærkninger & vigtige oplysninger	2
	Brugsvejledning	5
	Fejlfinding	34

PHILIPS



Country	Code	Telephone number	Tariff
Austria	+43	0810 000206	€ 0.07
Belgium	+32	078 250851	€ 0.06
Denmark	+45	3525 8761	Local call tariff
Finland	+358	09 2290 1908	Local call tariff
France	+33	082161 1658	€ 0.09
Germany	+49	01803 386 853	€ 0.09
Greece	+30	00800 3122 1223	Free of charge
Ireland	+353	01 601 1161	Local call tariff
Italy	+39	840 320 041	€ 0.08
Luxembourg	+352	26 84 30 00	Local call tariff
The Netherlands	+31	0900 0400 063	€ 0.10
Norway	+47	2270 8250	Local call tariff
Poland	+48	0223491505	Local call tariff
Portugal	+351	2 1359 1440	Local call tariff
Spain	+34	902 888 785	€ 0.10
Sweden	+46	08 632 0016	Local call tariff
Switzerland	+41	02 2310 2116	Local call tariff
United Kingdom	+44	0207 949 0069	Local call tariff

Registrer dit produkt og find hjælp på
www.philips.com/welcome

Disse oplysninger er korrekte på udgivelsestidspunktet. For opdaterede oplysninger, bedes du venligst besøge www.philips.com/support.

Indholdsfortegnelse

1 Bemærkninger	2	8 Indstillinger	18
2 Vigtigt	3	Åbning af tv-menuerne	18
Find den mest opdaterede brugsvejledning online	4	Justering af billed- og lydindstillingerne	18
3 Kom godt i gang, og forbind dine enheder	5	Brug af den universale adgangsmenu	21
Stik bagpå skærmen	5	Brug af avancerede tekst-tv-funktioner	22
Stik på siden af skærmen	6	Oprettelse og brug af lister over foretrukne kanaler	22
Brug af CAM-moduler	7	Brug af den elektroniske programguide	23
Brug af Philips EasyLink	7	Visning af uret	24
4 Betjeningsknapper	9	Brug af timer	25
Betjeningsknapper på side	9	Låsning af uegnet indhold	25
Fjernbetjeningen	10	Skift sprog	26
5 Sådan kommer du i gang	11	Opdatering af tv-softwaren	27
Tænd og sluk for din skærm, eller stil den på standby	11	Ændring af tv-præferencer	28
Sådan skifter du kanaler	12	Start af tv-demo	28
Se fjernsyn fra tilsluttede enheder	12	Nulstilling til fabriksindstillingerne	28
Justering af skærmens lydstyrke	13	9 Multimedie	29
6 Produktoplysninger	14	Billedvisning og musikafspilning fra en USB lagringsenhed	29
Understøttede skærmopløsninger	14	10 Pixelpolitik	31
Tuner/Modtagelse/Transmission	14	11 Fejlfinding	34
Fjernbetjeningen	14	Generelle problemer med skærmen	34
Strøm	14	Problemer med tv-kanaler	34
Understøttede skærmstativer	14	Billedproblemer	34
7 TV/Kanalinstallation	15	Lydproblemer	35
Automatisk installation af kanaler	15	Problemer med HDMI-tilslutningen	35
Manuel installation af kanaler	16	Problemer med computertilslutningen	35
Gendøbning af kanaler	16	Kontakt os	35
Byt om på kanalerne	17		
Test af den digitale modtagelse	17		

1 Bemærkninger

2012 © Koninklijke Philips Electronics N.V.
Alle rettigheder forbeholdt

Philips og Philips skjoldsymbol er registrerede varemærker tilhørende Koninklijke Philips Electronics N.V. og bruges med licens fra Koninklijke Philips Electronics N.V."

Specifikationerne kan ændres uden varsel.

Garanti

- Risiko for skade, beskadigelse af skærmen og ugyldiggørelse af garantien! Forsøg aldrig selv at reparere skærmen.
- Brug kun skærmen og tilbehøret, som tilfænkt af producenten.
- Alle handlinger, der udtrykkeligt forbydes i denne vejledning, samt eventuelle justeringer, der ikke anbefales eller tillades i denne vejledning, vil ugyldiggøre garantien.
- Garantidækningen begynder fra den dag du køber din skærm. I to år herefter vil din skærm, i tilfælde af defekter, blive erstattet af mindst en tilsvarende model, som følge af garantidækningen.

Pixelegenskaber

Denne skærm har et højt antal farvepixels. Selvom den har 99,999% effektive pixels eller mere, kan der stadig være konstante prikker, enten sorte eller farvede prikker (rød, grøn eller blå). Dette er en strukturegenskab på skærmen (som er indenfor de normale industristandarder), og er ikke en fejl. Se venligst afsnittet 'Pixelpolitik' i denne vejledning for yderligere oplysninger.

Strømsikring (kun i Storbritannien)

Denne skærm er udstyret med et godkendt støbt stik. Skulle det blive nødvendigt at udskifte strømsikringen, skal den udskiftes med en sikring af samme værdi, som står på selve stikket (f.eks. 10A).

- 1 Fjern sikringsdækslet og sikringen.
- 2 Erstatningssikringen skal stemme overens med BS 1362, og skal være godkendt af ASTA. Hvis du mister sikringen, bedes du venligst kontakte din forhandler vedrørende den korrekte sikringstype.
- 3 Sæt sikringsdækslet på igen.
For at imødekomme kravene i EMC-direktivet, mp el-stikkene på dette produkt ikke adskilles fra el-ledningen.

Ophavsret



VESA, FDMI og VESA stikkompatibel-logoet er alle varemærker tilhørende Video Electronics Standards Association.

® Kensington og Micro Saver er registrerede varemærker i USA tilhørende ACCO World Corporation med udstedede registreringer, og afventende ansøgninger i andre lande verden over.

2 Vigtigt

Læs og forstå alle instruktionerne, gør du bruger denne skærm. Hvis produktet beskadiges som følge af manglende overholdelse af instruktionerne, vil garantien ikke gælde.

Sikkerhed

- Risiko for elektrisk stød og brand!
 - Udsæt aldrig skærmen for regn eller vand. Stil aldrig væskebeholdere, såsom vaser, i nærheden af skærmen. Hvis der spildes væsker på eller ind i skærmen, skal du øjeblikkeligt trække skærmens stik ud af stikkontakten. Kontakt Philips kundeservice, og få skærmen eftersat, før du bruger den igen.
 - Stil aldrig skærmen, fjernbetjeningen eller batterierne i nærheden af åben ild, eller andre varmekilder, herunder direkte sollys. For at forhindre spredning af brand, bedes du altid holde stearinlys og andre åbne flammer væk fra skærmen, fjernbetjeningen og batterierne.



- Risiko for skade og beskadigelse af skærmen!
 - Det kræver to personer at løfte en skærm, der vejer mere end 25kg.
 - Brug kun det medfølgende stativ, hvis du ønsker at stille skærmen på et stativ. Fastspænd stativet ordentligt til skærmen. Stil skærmen på en flad og plan overflade, som kan holde til skærmens og stativets samlede vægt.
 - Hvis skærmen skal hænges på væggen, skal du sørge for at vægmonteringen kan bære skærmens vægt. Fastspænd vægmonteringen til en væg, som kan bære skærmens og vægmonterings samlede vægt. Koninklijke Philips Electronics N.V. kan ikke holdes ansvarlig for forkert udførte vægmonteringer, som har medført ulykker, personskade eller anden beskadigelse.
- Risiko for skader på børn! Følg disse forholdsregler, så skærmen ikke vælter og forårsager skade på børn:
 - Stil aldrig skærmen på en overflade, som er dækket af en dug eller andet materiale, da disse kan hives væk.
 - Sørg for, at ingen dele af skærmen hænger udover kanten på overfladen.
 - Stil aldrig skærmen på et højt møbel (såsom en boghylde), uden at fastgøre både møblet og skærmen til vægges, eller en anden passende støtteenhed.
 - Fortæl børnene, at de ikke må klatre op på møblet for at nå skærmen.
- Risiko for overophedning! Stil aldrig skærmen i et indlukket rum. Efterlad altid ca. 10cm fri plads rundt om skærmen til ventilation. Sørg for, at gardiner og andre genstande ikke dækker over ventilationshullerne på skærmen.
- Risiko for beskadigelse af skærmen! Før du forbinder skærmen til stikkontakten, skal du sørge for at spændingen passer med værdien, som er trykt bag på skærmen. Du må aldrig forbinde skærmen til en stikkontakt, som har en anden spænding.
- Risiko for skade, brand og beskadigelse af el-ledningen! Stil aldrig skærmen eller andre genstande på el-ledningen.

- Sørg for, at du altid har fuld adgang til skærmens el-ledning, så du nemt kan trække stikket ud af stikkontakten.
- Sørg altid for, at trække i stikket, og ikke i ledningen, når du trækker stikket ud.
- Træk stikket og antennenstikket ud, hvis der lader op til tordenvejr. Under et tordenvejr, må du aldrig røre ved nogen dele af skærmen, el-ledningen eller antennekablet.
- Risiko for høreskade! Undgå, at bruge øretelefoner eller høretelefoner med høj lydstyrke, og i længere perioder.
- Hvis skærmen er blevet transporteret i en temperatur under 5°C, skal du pakke den ud, og vente indtil dens temperatur er den samme som stuetemperaturen, før du forbinder den til stikkontakten.

Pleje af skærmen

- Undgå stillestående billeder så meget som muligt. Stillestående billeder er billeder der bliver på skærmen i længere tid. Her er et par eksempler: Skærmmenuer, sorte bjælker og visning af ur. Hvis du skal bruge stillestående billeder, bedes du skrue ned for kontrasten og lysstyrken, så du ikke beskadiger skærmen.
- Træk stikket ud af stikkontakten før rengøring af skærmen.
- Rengør skærmen og rammen med en blød og fugtig klud. Brug aldrig midler so alkohol, kemikalier eller rengøringsmidler på skærmen.
- Risiko for beskadigelse af selve skærmen! Undgå, at røre ved, skubbe, gnide eller slå på skærmen med nogen form for genstande.
- For at undgå deformationer og falmende farver, bedes du tørre væskespil af så hurtigt som muligt.

Genbrug



Din skærm er lavet af materialer og komponenter af høj kvalitet, der kan genbruges og genanvendes. For at lære mere om vores genbrugsprogram, bedes du venligst besøge www.philips.com/about/sustainability/recycling. Når du ser et symbol af en overstreget affaldsspand på hjul på et produkt, betyder det at det er dække af EU-direktivet 2002/96/EC:



Bortskaf aldrig produktet sammen med andet husholdningsaffald. Sørg for, at kende de lokale regler om separat indsamling af elektriske og elektroniske produkter. Korrekt bortskaffelse af dit gamle produkt, hjælper med at forhindre negative konsekvenser for miljøet og menneskers sundhed. Dit produkt indeholder batterier, der er omfattet af EU-direktivet 2006/66/EC, hvilket betyder at de ikke må bortskaffes sammen med almindeligt husholdningsaffald. Sørg for, at kende de lokale regler om separat indsamling af batterier. Korrekt bortskaffelse af dine batterier, hjælper med at forhindre negative konsekvenser for miljøet og menneskers sundhed.

Find den mest opdaterede brugsvejledning online

Indholdet i denne brugsvejledning kan ændres uden varsel. Du bedes venligst besøge www.philips.com/support, hvis du ønsker at få den mest opdaterede brugsvejledning.

3 Kom godt i gang, og forbind dine enheder

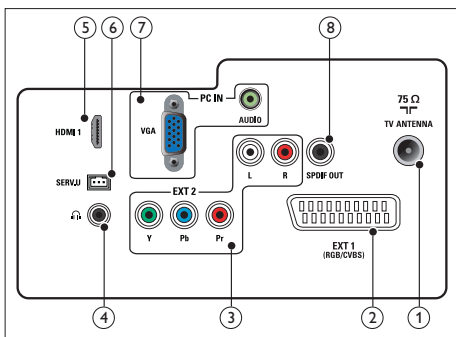
Tillykke med dit nye køb, og velkommen til Philips! For at få det fulde ud af tjenesterne fra Philips, bedes du registrere dit produkt på www.philips.com/welcome.

Dette afsnit beskriver hvordan du forbinder forskellige enheder til de forskellige stik, og giver eksempler, som kan findes i startvejledningen.

Bemærk

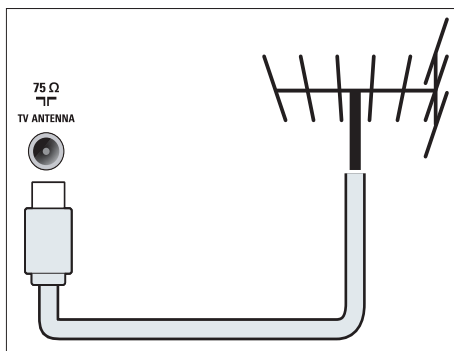
- Der kan muligvis bruges forskellige stik, til at forbinde en enhed til din skærm, afhængig af tilgængeligheden og dine behov.

Stik bagpå skærmen



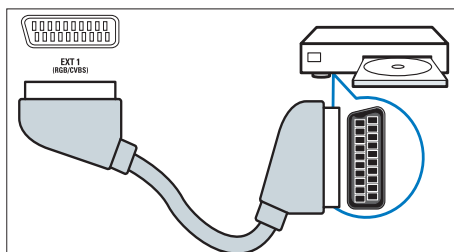
① TV ANTENNE

Indgangssignal fra en antenne, kabel eller en satellit.



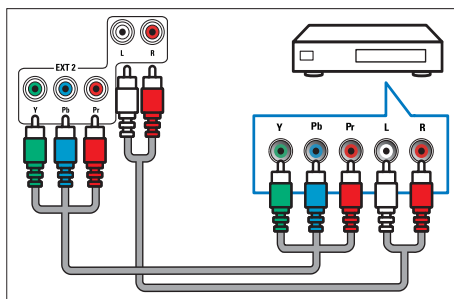
② EXT 1 (RGB / CVBS) (SCART)

Analog lyd- og videoindgang, som bruges til analoge og digitale enheder, såsom dvd-afspillere og spillekonsoller.



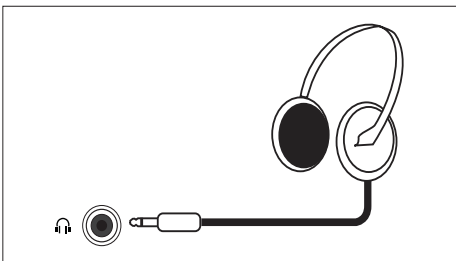
③ EXT 2 (Y Pb Pr og AUDIO L/R)

Analog lyd- og videoindgang, som bruges til analoge og digitale enheder, såsom dvd-afspillere og spillekonsoller.



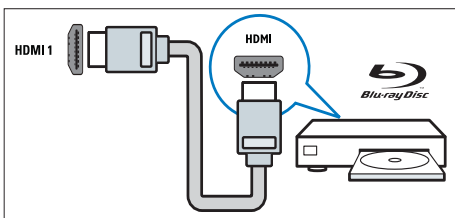
④ HOVEDTLF.

Lyddugang til dine hovedtelefoner.



⑤ HDMI

Digital lyd- og videoindgang, som bruges til HD digitale enheder, såsom en Blu-ray-afspiller.

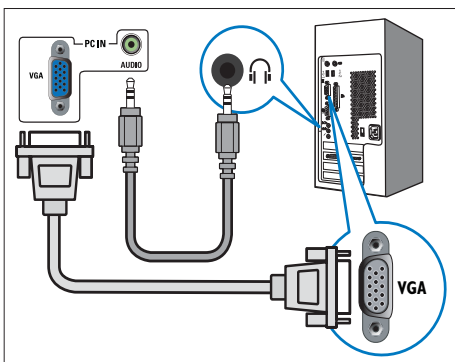


⑥ SERV. U

Bruges kun af serviceteknikerne.

⑦ PC IN (VGA og AUDIO IN)

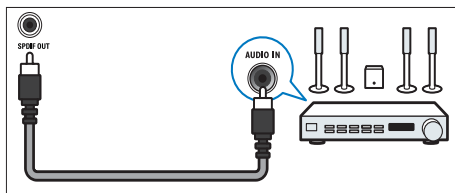
Lyd- og videoindgang, som bruges til en pc.



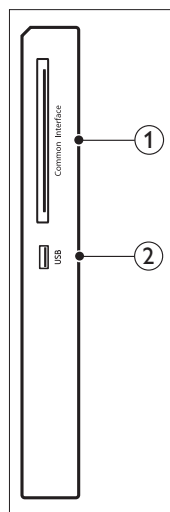
På en forbindelse via VGA, skal du også bruge et lyd-kabel.

⑧ SPDIF OUT

Digital lydudgang, som bruges til hjemmebiografer og andre digitale lydsystemer.

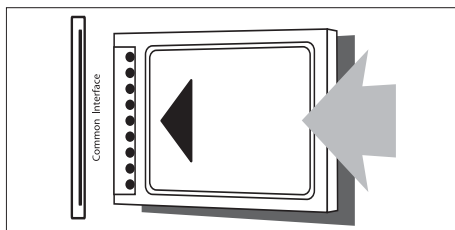


Stik på siden af skærmen



① COMMON INTERFACE

Stik til et CAM-modul (Conditional Access Module).



② USB

Beregnet til musik og billeder.

Brug af CAM-moduler

Et CAM-modul fås gerne af en tv-udbyder, og bruges til at afkode digitale tv-kanaler.



Bemærk

- Se venligst i dokumenterne fra din tv-udbyder, om hvordan du sætter et smartkort i CAM-modulet.

Isætning og aktivering af et CAM-modul



Forsigtig

- Sørg for at følge instruktionerne nedenfor. Sættes CAM-modulet i forkert, kan det beskadige både modulet og dit fjernsyn.

1. Sluk for fjernsynet, og træk stikket ud af stikkontakten.
2. Følg instruktionerne, som står på CAM-modulet, og sæt det forsigtigt i **COMMON INTERFACE** stikket på siden af fjernsynet.
3. Tryk CAM-modulet helt ind.
4. Sæt stikket i stikkontakten igen.
5. Tænd for fjernsynet, og vent indtil CAM-modulet er aktiveret. Dette kan tage et par minutter. Undgå, at trække CAM-modulet ud af stikket når det er i brug - dette kan deaktivere den digitale tjeneste.

Adgang til CAM-tjenesterne

1. Isæt og aktiver CAM-modulet.
2. Tryk på **OPTIONS**.
3. Vælg **[Common interface]**.
 - ↳ Herefter vises programmerne fra din digitale tv-udbyder.



Bemærk

- Denne menu kommer kun frem, hvis CAM-modulet er sat i og aktiveret korrekt.

Brug af Philips EasyLink

Få det meste ud af din HDMI-CEC-kompatible enhed, ved brug af Philips EasyLink betjeningsfunktioner. Hvis din HDMI-CEC-kompatible enheder er forbundet til HDMI stikket, kan du også betjene dem med fjernbetjeningen til fjernsynet.

For at aktivere Philips EasyLink, skal du:

- Forbind en HDMI-CEC-kompatibel enhed til HDMI-stikket
- Konfigurer den HDMI-CEC-kompatible enhed ordentligt.
- Tænd for EasyLink



Bemærk

- Den EasyLink-kompatible enhed skal være tændt, og være valgt som kilde.
- Philips garanterer ikke at fjernbetjeningen virker 100% på alle HDMI-CEC-enheder.

Tænd og sluk for EasyLink

Når du starter en HDMI-CEC-kompatibel enhed, tænder fjernsynet fra standby, og skifter til den korrekte kilde.



Bemærk

- Hvis du ikke ønsker at bruge Philips EasyLink, skal du blot slukke for funktionen.

1. Tryk på .
2. Vælg **[Opsæt]** > **[TV-indstillinger]** > **[EasyLink]** > **[EasyLink]**.
3. Vælg **[Til]** eller **[Fra]**, og tryk herefter på **OK**.

Link tv-højtalerne til EasyLink funktionen

Hvis du forbinder en HDMI-CEC-kompatibel enhed, som har højttalere, kan du vælge at høre lyden fra fjernsynet på enhedens højttalere, i stedet for på fjernsynet.

Når du afspiller indhold fra en EasyLink-kompatibel hjemmebiograf, og du ønsker at slå lyden på fjernsynet fra automatisk, skal du blot tænde for EasyLink funktionen.

1. Forbind en HDMI-CEC-kompatibel enhed til HDMI-stikket.
2. Forbind et lyd kabel fra SPDIF OUT stikket til AUDIO IN stikket på din EasyLink-kompatible enhed (se afsnittet 'Stik bagpå' på side 28).
3. Konfigurer den HDMI-CEC-kompatible enhed ordentligt (se i brugsvejledningen til enheden).
4. Tryk på **▲**.
5. Vælg **[Opsæt]** > **[TV-indstillinger]** > **[EasyLink]** > **[EasyLink]**.
6. Vælg **[Til]**, og tryk herefter på **OK**.
7. Vælg **[Tv-højtalere]**, og tryk herefter på **OK**.
8. Vælg en af følgende, og tryk herefter på **OK**.
 - **[Fra]**: Sluk for tv-højtalerne.
 - **[Til]**: Tænd for tv-højtalerne.
 - **[EasyLink]**: Stream lyden fra fjernsynet via den tilsluttede HDMI-CEC-enhed. Skift lyden fra fjernsynet til den tilsluttede HDMI-CEC-lydenhed via justeringsmenuen.
 - **[EasyLink autostart]**: Sluk automatisk for tv-højtalerne, og stream lyden fra fjernsynet til den tilsluttede HDMI-CEC-lydenhed

Vælg højttalerudgangen via justeringsmenuen

Hvis **[EasyLink]** eller **[EasyLink autostart]** vælges, skal du åbne justeringsmenuen og skifte lyden fra fjernsynet.

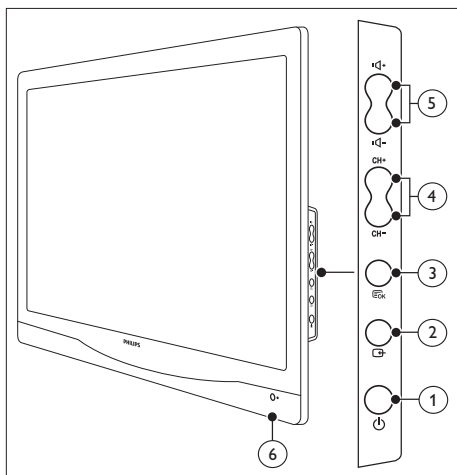
1. Tænd for fjernsynet og tryk på **III ADJUST**.
2. Vælg **[Højtalere]**, og tryk herefter på **OK**.
3. Vælg en af følgende, og tryk herefter på **OK**:
 - **[TV]**: Er som standard slået til. Stream lyden fra fjernsynet via fjernsynet og den tilsluttede HDMI-CEC-lydenhed, indtil enheden skifter til lyd betjening. Lyden fra fjernsynet streames herefter via den tilsluttede enhed.
 - **[Forstærker]**: Stream lyden via den tilsluttede HDMI-CEC-enhed. Hvis systemets lyd funktion ikke er aktiveret på enheden, vil lyden fortsat komme fra fjernsynet. Hvis **[EasyLink autostart]** er aktiveret, beder fjernsynet den tilsluttede enhed, om at skifte til systemets lyd funktion.

Bemærk

- For at slå lyden på fjernsynet fra, skal du vælge **[Tv-højtalere]** > **[Fra]**.

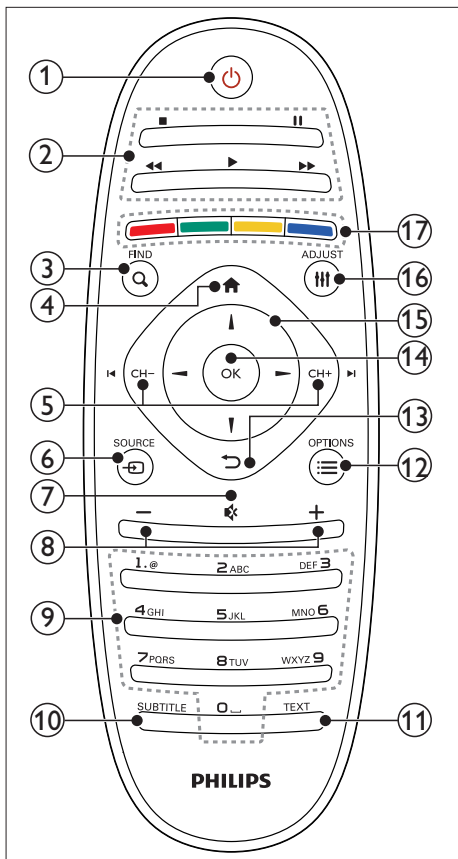
4 Betjeningsknapper

Betjeningsknapper på side



- ① **STRØM:** Tænd og sluk for skærmen. Skærmen slukker ikke helt, før stikket trækkes ud af stikkontakten.
- ② **KILDE:**
Vælg en indgangskilde.
Vend tilbage til forrige skærm, og afslut skærmmenuen.
- ③ **MENU/OK:**
Åbn skræmmenuen.
Bekræft et valg.
- ④ **CH +/-:** Skift mellem kanalerne.
- ⑤ **VOL +/-:** Skru op og ned for lyden.
- ⑥ **Strømindikator:**
Rød lysdiode: RC standby. / PC standby.

Fjernbetjeningen



① **⏻ (Stil på standby)**

- Stil skærmen på standby, hvis den er tændt.
- Tænd for skærmen, hvis den er på standby.

② **⏮ ⏪ (Afspilningsknapper)**

Betjen video og musik.

③ **🔍 FIND**

Åbn menuen og vælg en kanaloversigt.

④ **🏠 (Hjem)**

Gå til startside.

⑤ **⏪ CH - / CH + ⏩ (Forrige/Næste)**

Skift mellem kanalerne, og naviger gennem menuiderne, numrene, albummerne og mapperne.

⑥ **📺 SOURCE**

Vælg mellem tilsluttede enheder.

⑦ **🔇 (Lyd fra)**

Slå lyden til og fra.

⑧ **+/- (Lydstyrke)**

Skru op og ned for lyden.

⑨ **0-9 (Taltasterne)**

Vælg en kanal.

⑩ **SUBTITLE**

Slå underteksterne til og fra.

⑪ **TEXT**

Åbn og luk for tekst-tv

⑫ **☰ OPTIONS**

Åbn indstillingerne vedrørende aktuel aktivitet eller valg.

⑬ **↶ (Tilbage)**

- Vend tilbage til forrige skærm.
- Vend tilbage til sidst sete kanal.

⑭ **OK**

Bekræft en indtastning eller et valg.

⑮ **▲▼◀▶ (Piltasterne)**

Naviger gennem menuerne og vælg forskellige punkter.

⑯ **☰ ADJUST**

Åbn en menu og juster en indstilling.

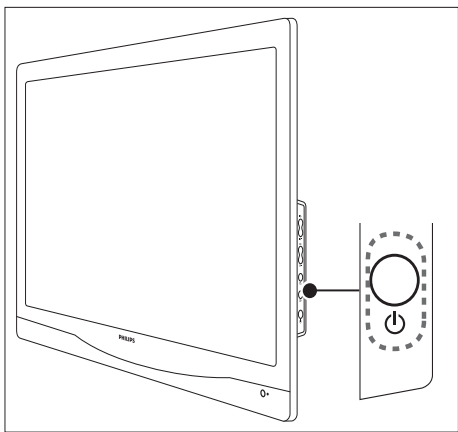
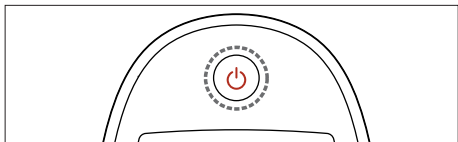
⑰ **Farvede knapper**

Vælg en opgave eller en indstilling.

5 Sådan kommer du i gang

Denne afsnit beskriver hvordan du bruger skærmens grundlæggende funktioner:

Tænd og sluk for din skærm, eller stil den på standby



Sådan tænder du for skærmen

- Hvis standby-indikatoren er slukket, skal du trykke på **STRØM** knappen på siden af skærmen.
- Hvis standby-indikatoren lyser rød, skal du trykke på **(Stil på standby)** på fjernbetjeningen.

Sådan stiller du skærmen på standby

- Tryk på **(Stil på standby)** på fjernbetjeningen.
 - ↳ Standby-indikatoren skifter herefter til rød.

Sådan slukker du for skærmen

- Tryk på **STRØM** knappen på siden af skærmen.
 - ↳ Herefter slukker standby-indikatoren.



Tip

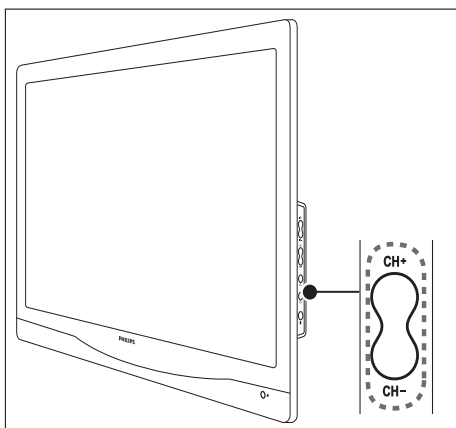
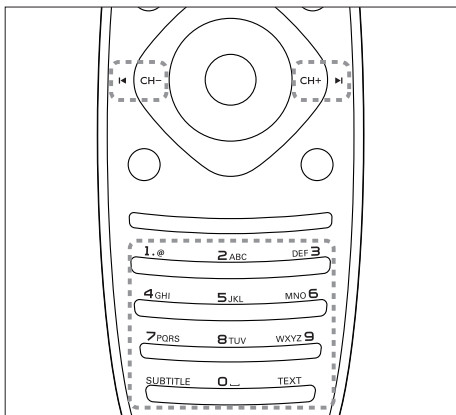
- Selvom din skærm bruger meget lidt strøm, når den er på standby, bruger den om ikke andet strøm. Hvis skærmen ikke skal bruges i længere tid, bedes du trække skærmens stik ud af stikkontakten.



Bemærk

- Hvis du ikke kan finde din fjernbetjening, og du vil tænde for skærmen mens den er på standby, skal du trykke på **STRØM** knappen på siden af skærmen.

Sådan skifter du kanaler



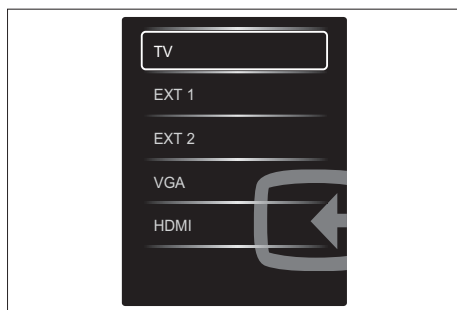
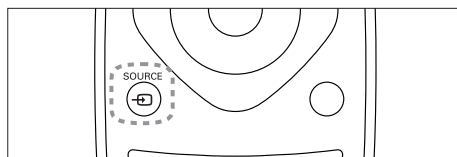
- Brug **CH +/-** knappen, eller indtast et kanalnummer med taltasterne på fjernbetjeningen.
- Brug **CH +/-** knappen på siden af skærmen.

Se fjernsyn fra tilsluttede enheder

Bemærk

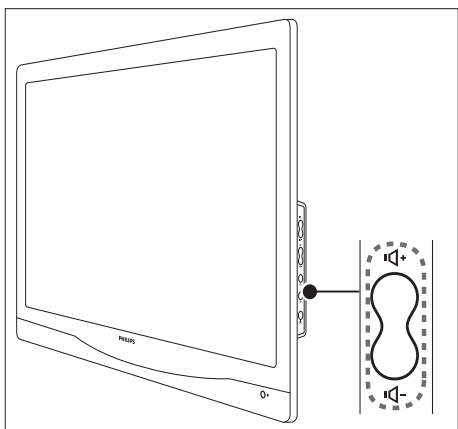
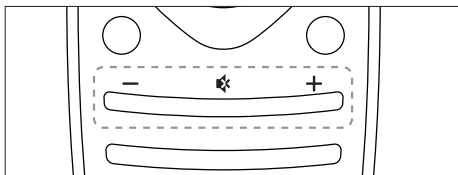
- Tænd for den tilsluttede enhed, før du vælger en kilde på skærmen.

Sådan vælger du med KILDE knappen



1. Tryk på **SOURCE** knappen.
↳ Herefter vises listen over kilder.
2. Brug **SOURCE**, **▲** eller **▼** til at vælge en enhed.
3. Tryk på **OK**, for at bekræfte dit valg.



Justering af skærmens lydstyrke



Sådan skruer du op og ned for lyden

- Brug **VOL +/-** knappen på fjernbetjening.
- Brug **VOL +/-** knapperne på siden af skærmen

Sådan slår du lyden til og fra

- Tryk på , for at slå lyden fra.
- Tryk igen på , for at slå lyden til igen.

6 Produktoplysninger

Produktoplysningerne kan ændres uden varsel. For detaljerede produktoplysninger, bedes du venligst besøge www.philips.com/support.

Understøttede skærmopløsninger

Computerformater

- Opløsning - opdateringshastighed:
 - 640 x 480 - 60Hz
 - 640 x 480 - 72Hz
 - 640 x 480 - 75Hz
 - 720 x 400 - 70Hz
 - 800 x 600 - 56Hz
 - 800 x 600 - 60Hz
 - 800 x 600 - 72Hz
 - 800 x 600 - 75Hz
 - 1024 x 768 - 60Hz
 - 1024 x 768 - 70Hz
 - 1024 x 768 - 75Hz
 - 1280 x 1024 - 60Hz
 - 1280 x 1024 - 70Hz
 - 1280 x 1024 - 75Hz
 - 1440 x 900 - 60Hz
 - 1680 x 1050 - 60Hz
 - 1920 x 1080 - 60Hz

Videoformater

- Opløsning - opdateringshastighed:
 - 480i - 60Hz
 - 480p - 60Hz
 - 576i - 50Hz
 - 576p - 50Hz
 - 720p - 50Hz, 60Hz
 - 1080i - 50Hz, 60Hz
 - 1080p - 24Hz, 50Hz, 60Hz

Tuner/Modtagelse/ Transmission

- Antenneindgang: 75ohm koaksial (IEC 75)
- DVB: DVB terrestrisk, DVB-T, DVB-C
- Tv-system: PAL I, B/G, D/K; SECAM B/G, D/K, L/L'
- Videoafspilning: NTSC, SECAM, PAL

- Tunerbånd: Hyperbånd, S-kanal, UHF, VHF
- CI+ (Common Interface Plus)

Fjernbetjeningen

- Type: 221TE4L, 231TE4L RC
- Batterier: 2 x AAA

Strøm

- Strømforsyning: 100-240V, 60Hz-50Hz
- Tændt-strømforbrug:
 - 221TE4L: 26W(typ.), 34W(maks.)
 - 231TE4L: 27W(typ.), 38W(maks.)
- DC-slukket: $\leq 0,3W$
- Standby-strømforbrug: $\leq 0,3W$ (Typ.)
- Omgivende temperatur: 5 - 40 grader celsius

Understøttede skærmstativer

For at sætte skærmen på et stativ, bedes du købe et Philips skærmophæng, eller et VESA-kompatibelt skærmophæng. For at forhindre skade på kabler og stik, bedes du efterlade mindst 5,5cm fri plads bagved skærmen.



Advarsel

- Følg alle vejledninger som følger med skærmophænget. Koninklijke Philips Electronics N.V. kan ikke holdes ansvarlig for forkert udførte monteringer, som har medført ulykker, personskade eller anden beskadigelse.

Skærmstørrelse (tommer)	Nødvendig plads (mm)	Nødvendige monteringsbolte
21,5	100 x 100	4 x M4
23	100 x 100	4 x M4

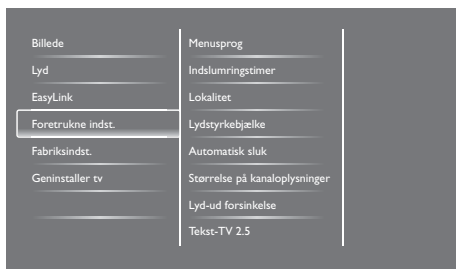
7 TV/Kanalinstallation

Når du først opsætter dit fjernsyn, bliver du bedt om at vælge et menusprog, hvorefter du skal gemme tv- og radiokanalerne (hvis tilgængelige). Herefter kan du geninstallere og finindstille kanalerne.

Automatisk installation af kanaler

Du har mulighed for, at søge efter og gemme kanalerne automatisk.

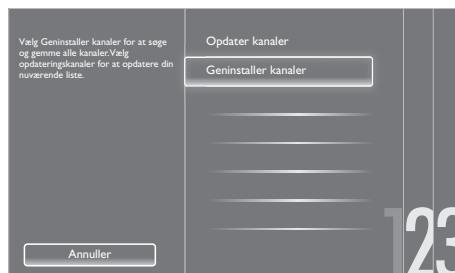
Trin 1: Vælg dit menusprog



1. Tryk på **▲**.
2. Vælg **[Opsæt]** > **[Tv-indstillinger]** > **[Foretrukne indst.]** > **[Menuprog]**, og tryk herefter på **OK**.
3. Vælg det ønskede sprog, og tryk herefter på **OK**.

Trin 2: Vælg dit land

Vælg landet, hvor du bruger fjernsynet. Herefter installeres de kanaler, som er tilgængelige i dit land, på dit fjernsyn.



1. Tryk på **▲**.
2. Vælg **[Opsæt]** > **[Søg efter kanaler]**, og tryk på **OK**.
3. Vælg **[Geninstaller kanaler]**, og tryk på **OK**.
↳ Herefter vises menuen over lande.
4. Vælg dit land, og tryk på **OK**.
↳ Herefter begynder kanalinstallationen.
5. Vælg **[Start]**, og tryk på **OK**.
↳ Herefter gemmes alle tilgængelige kanaler.
6. Tryk på **OK**, for at afslutte.

Opdatering af kanallisten

Du har mulighed for automatisk, at opdatere kanalerne, når dit står på standby. Kanalerne, som er gemt på dit fjernsyn, opdateres hver morgen i henhold til de udsendte kanaloplysninger.

1. Tryk på **▲**.
2. Vælg **[Opsæt]** > **[Kanalindstillinger]** > **[Kanalinstallation]** > **[Automatisk kanalopdatering]**.
3. Vælg **[Til]**, for at aktivere den automatiske opdatering, eller vælg **[Fra]**, for at deaktivere den.
4. For at vende tilbage, skal du trykke på **↶**.