

221TE4L

231TE4L

Čeština



[www.philips.com/welcome](http://www.philips.com/welcome)

CS	Upozornění a důležité informace	2
	Uživatelská příručka	5
	Odstraňování problémů	34

**PHILIPS**



Country	Code	Telephone number	Tariff
Austria	+43	0810 000206	€ 0.07
Belgium	+32	078 250851	€ 0.06
Denmark	+45	3525 8761	Local call tariff
Finland	+358	09 2290 1908	Local call tariff
France	+33	082161 1658	€ 0.09
Germany	+49	01803 386 853	€ 0.09
Greece	+30	00800 3122 1223	Free of charge
Ireland	+353	01 601 1161	Local call tariff
Italy	+39	840 320 041	€ 0.08
Luxembourg	+352	26 84 30 00	Local call tariff
The Netherlands	+31	0900 0400 063	€ 0.10
Norway	+47	2270 8250	Local call tariff
Poland	+48	0223491505	Local call tariff
Portugal	+351	2 1359 1440	Local call tariff
Spain	+34	902 888 785	€ 0.10
Sweden	+46	08 632 0016	Local call tariff
Switzerland	+41	02 2310 2116	Local call tariff
United Kingdom	+44	0207 949 0069	Local call tariff

Zaregistruje váš produkt a získejte podporu na  
[www.philips.com/welcome](http://www.philips.com/welcome)

Tyto informace platí v době odevzdání do tisku. Aktualizované informace najdete na [www.philips.com/support](http://www.philips.com/support).

# Obsah

---

<b>1 Upozornění</b>	<b>2</b>
<hr/>	
<b>2 Důležitost</b>	<b>3</b>
Nejaktuálnější verze uživatelské příručky je k dispozici online	4
<hr/>	
<b>3 Začínáme – připojení zařízení</b>	<b>5</b>
Zadní konektor	5
Boční konektor	6
Použití modulu podmíněného přístupu	7
Použití Philips EasyLink	7
<hr/>	
<b>4 Ovládací prvky</b>	<b>9</b>
Boční ovládací tlačítka	9
Dálkový ovladač	10
<hr/>	
<b>5 Používání</b>	<b>11</b>
Zapnutí/vypnutí nebo přepnutí do pohotovostního režimu	11
Přepínání kanálů	12
Sledování připojených zařízení	12
Nastavení hlasitosti monitoru	13
<hr/>	
<b>6 Informace o výrobcích</b>	<b>14</b>
Podporovaná rozlišení zobrazení	14
Tuner/přijem/vysílání	14
Dálkový ovladač	14
Napájení	14
Podporované držáky monitoru	14
<hr/>	
<b>7 Instalace TV/kanálů</b>	<b>15</b>
Automatická instalace kanálů	15
Ruční instalace kanálů	16
Přejmenování kanálů	16
Přeuspořádání kanálů	17
Test digitálního příjmu	17

---

<b>8 Nastavení</b>	<b>18</b>
Vyvolání nabídek TV	18
Změna nastavení obrazu a zvuku	18
Použití nabídky zlepšení přístupu	21
Použití pokročilých funkcí teletextu	22
Vytvoření a použití seznamů oblíbených kanálů	22
Použití elektronického průvodce programem	23
Zobrazení hodin TV	24
Použití časovačů	25
Zamčení nevhodného obsahu	25
Změna jazyka	26
Aktualizace softwaru TV	27
Změna předvoleb TV	28
Spuštění ukázky	28
Restování TV na tovární nastavení	28
<hr/>	

<b>9 Multimédia</b>	<b>29</b>
Přehrávání fotografií a hudby z USB disků	29

---

## 10 Zásady týkající se obrazových bodů 31

---

<b>11 Odstraňování problémů</b>	<b>34</b>
Obecné problémy s monitorem	34
Problémy s televizními kanály	34
Problémy s obrazem	34
Problémy se zvukem	35
Problémy s připojením HDMI	35
Problémy s připojením k počítači	35
Kontaktní informace	35

# 1 Upozornění

2012 © Koninklijke Philips Electronics N.V.  
Všechna práva vyhrazena.

Philips a emblém štítu Philips jsou registrované obchodní známky Koninklijke Philips Electronics N.V. a jsou používány v licenci od Koninklijke Philips Electronics N.V.

Údaje mohou být bez předchozího upozornění změněny.

## Záruka

- Riziko poranění, poškození monitoru nebo zrušení záruky! Nikdy se nepokoušejte monitor sami opravovat.
- Monitor a příslušenství používejte jen v souladu s pokyny výrobce.
- Jakákoli operace výslovně zakázaná v této příručce a jakékoli úpravy a montážní postupy nedoporučené nebo neschválené v této příručce ruší platnost záruky.
- Záruka vstupuje v platnost dnem zakoupení monitoru. Dva roky od tohoto data bude váš monitor v případě závady, na kterou se vztahuje záruka, vyměněn přinejmenším za ekvivalentní monitor.

## Pixelová charakteristika

Tento monitor se vyznačuje vysokým počtem barevných pixelů. Ačkoli hodnota efektivních pixelů je 99,999 % nebo více, mohou se na obrazovce vytrvale objevovat černé skvrny nebo světlé body (červené, zelené či modré). Jedná se o strukturální vlastnost displeje (nevybočující z oborových standardů), nikoli o závadu.

Podrobnosti viz sekce tohoto návodu nazvaná Zásady týkající se obrazových bodů.

## Pojistka síťového napájení (pouze pro Velkou Británii)

Tento TV monitor je vybaven schváleným nalisovaným zástrčkovým konektorem. Pokud je nutné pojistku elektrické sítě vyměnit, je třeba ji nahradit pojistkou stejné hodnoty, jak je uvedeno na zástrčce (např. 10 A).

- 1 Odstraňte kryt pojistky a pojistku.
- 2 Náhradní pojistka musí vyhovovat standardu BS 1362 a musí obsahovat schvalovací značku ASTA. Pokud dojde ke ztrátě pojistky, obraťte se na prodejce a ověřte u něho správný typ.
- 3 Znovu připevňte kryt pojistky. Ve smyslu udržení shody se směrnicí EMC, nesmí být konektor tohoto výrobku demontován ze síťové napájecí šňůry.

## Copyright




VESA, FDMI a logo VESA Mounting Compliant jsou ochranné známky společnosti Video Electronics Standards Association.

® Kensington a Micro Saver jsou ochranné známky společnosti ACCO World Corporation registrované v USA, přičemž v jiných zemích světa byla registrace již vydána nebo se čeká na vyřízení příslušné žádosti.

## 2 Důležité

Před použitím monitoru si pozorně přečtěte všechny pokyny. Pokud dojde v důsledku neuposlechnutí těchto pokynů k poškození televizoru, záruka na přístroj zanikne.

### Bezpečnost

- Nebezpečí úrazu elektrickým proudem nebo požáru!
    - Monitor nikdy nevystavuje působení deště či vlhkosti. Do blízkosti monitoru nikdy nepokládejte nádoby s tekutinami, jako jsou vázy. Pokud dojde k rozlití vody na nebo do monitoru, okamžitě monitor odpojte z elektrické zásuvky. Obrátte na středisko péče o zákazníky společnosti Philips a nechte monitor před dalším užíváním zkontrolovat.
    - Nikdy neumísťujte monitor, dálkový ovladač ani baterie do blízkosti otevřeného ohně, jiných zdrojů tepla ani na přímé sluneční světlo. Abyste zabránili požáru, nikdy nenechávejte v blízkosti monitoru, dálkového ovládání nebo baterií svíčky nebo jiné hořící předměty.
- 
- Nikdy nevkládejte žádné předměty do ventilačních nebo jiných otvorů monitoru.
  - Při otáčení monitoru zkontrolujte, zda není napájecí kabel napínán. Při napnutí napájecího kabelu může dojít k uvolnění připojení a vzniku jisker.
  - Nebezpečí zkratu nebo požáru!
    - Nikdy nevystavujte dálkový ovladač ani baterie dešti, jinému působení vody nebo nadměrným teplotám.
    - Zabraňte působení nadměrné síly na elektrické zástrčky. Uvolněné zástrčky mohou jiskřit nebo způsobit požár.
  - Nebezpečí zranění nebo poškození monitoru!
    - Ke zvedání a přenášení monitoru s hmotností převyšující 25 kg jsou třeba dvě osoby.
    - Při montáži stojanu k monitoru používejte pouze dodaný stojan. Stojan k monitoru pevně připojte. Umísťte monitor na hladký rovný povrch, který udrží váhu monitoru a stojanu.
    - Při montáži monitoru na stěnu použijte pouze držák pro montáž na stěnu, který monitor unese. Připevněte držák pro montáž na stěnu pouze ke stěně, která jej a monitor unese. Společnost Koninklijke Philips Electronics N.V. nenesе žádnou odpovědnost za nesprávnou montáž na stěnu, která bude příčinou nehody, zranění nebo poškození.
  - Nebezpečí poranění dětí! Postupujte podle těchto opatření, abyste zabránili převrhnutí monitoru a případnému následnému poranění dětí:
    - Nikdy monitor neumísťujte na povrch pokrytý látkou nebo jiným materiálem, který lze stáhnout.
    - Ujistěte se, že žádná část monitoru nepřesahuje přes okraj povrchu.
    - Nikdy monitor neumísťujte na vysoký nábytek (jako například knihovnu) bez uchycení nábytku a monitoru ke stěně nebo zajištění vhodnou podpěrou.
    - Poučte děti o nebezpečí hrozcím při pokusu vylézt na nábytek k monitoru.
  - Nebezpečí přehřátí! Nikdy monitor neumísťujte do uzavřených prostor. Po všech stranách monitoru ponechte vždy volný prostor nejméně 10,16 cm z důvodu zajištění proudění vzduchu. Zajistěte, aby nedošlo k zakrytí ventilačních otvorů na monitoru závěsy nebo jinými předměty.
  - Nebezpečí poškození monitoru! Před připojením monitoru k elektrické zásuvce ověřte, že její napětí se shoduje s údajem na zadní straně monitoru. Monitor nikdy nepřipojujete k elektrické zásuvce s jiným napětím.

- Nebezpečí zranění, požáru nebo poškození napájecího kabelu! Nestavte monitor ani žádné jiné předměty na napájecí kabel.
- Aby bylo možné napájecí kabel monitoru rychle odpojit od zásuvky, zajistěte, aby byl k elektrické zásuvce vždy snadný přístup.
- Při odpojování napájecího kabelu vždy tahejte za zástrčku, nikdy za kabel.
- Před bouřkou odpojte monitor od elektrické zásuvky a antény. Během bouřky se nedotýkejte žádné části monitoru, napájecího kabelu ani antenního kabelu.
- Nebezpečí poškození sluchu! Nepoužívejte sluchátka při vysoké hlasitosti po delší dobu.
- Pokud je monitor transportován při teplotách nižších než 5 °C, rozbalte jej a předtím, než jej připojíte k elektrické zásuvce, počkejte, dokud se jeho teplota nevyrovná s teplotou v místnosti.

## Péče o obrazovku

- Vyhněte se zobrazování statických obrazů. Statické obrazy jsou takové obrazy, které zůstávají na obrazovce po dlouhou dobu. Příkladem mohou být: nabídky na obrazovce, černé pruhy nebo zobrazení času. Pokud statické obrazy musíte používat, snižte kontrast a jas obrazovky, abyste zabránili jejímu poškození.
- Před čištěním odpojte monitor od elektrické sítě.
- Monitor a rám čistěte měkkým navlhčeným hadříkem. K čištění monitoru nikdy nepoužívejte líh, chemikálie nebo čisticí prostředky pro domácnost.
- Nebezpečí poškození monitoru! Nikdy se obrazovky nedotýkejte, netlačte na ni, neškrábejte a zabraňte úderům do obrazovky jakýmkoli předměty.
- Abyste zabránili deformacím a vyblednutí barev, otřete kapky vody co nejdříve.

## Recyklace



Zobrazovač je navržen a vyroben z vysoce kvalitního materiálu a součástí, které je možné recyklovat.

O programu recyklace se více dozvíte na [www.philips.com/about/sustainability/recycling](http://www.philips.com/about/sustainability/recycling). Je-li výrobek označen tímto symbolem přeškrtnuté popelnice, znamená to, že se na něj vztahuje směrnice EU 2002/96/EC:



Nevyhazujte toto zařízení do běžného domácího odpadu. Informujte se o místních předpisech týkajících se odděleného sběru elektrických a elektronických výrobků. Správnou likvidaci starého výrobku pomůžete předejít možným negativním dopadům na životní prostředí a zdraví lidí. Výrobek obsahuje baterie podléhající směrnici EU 2006/66/EC, které nelze odkládat do běžného komunálního odpadu. Informujte se o místních pravidlech o sběru baterií. Správná likvidace baterií pomáhá předcházet případným nepříznivým účinkům na životní prostředí a lidské zdraví.

## Nejaktuálnější verze uživatelské příručky je k dispozici online

Změny obsahu uživatelské příručky vyhrazeny. Nejaktuálnější verze uživatelské příručky je k dispozici na webu [www.philips.com/support](http://www.philips.com/support).

# 3 Začínáme – připojení zařízení

Gratulujeme k nákupu a vítáme Vás mezi uživateli výrobků společnosti Philips! Pokud chcete využít všechny výhody podpory nabízené společností Philips, zaregistrujte svůj výrobek na adrese [www.philips.com/welcome](http://www.philips.com/welcome).

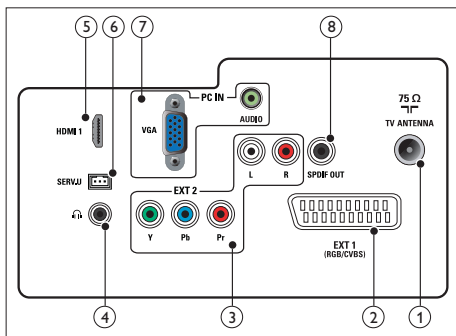
Tato část obsahuje informace o tom, jak připojit různá zařízení k různým konektorům, a doplňuje příklady uvedené v dokumentu Stručná příručka.



## Poznámka

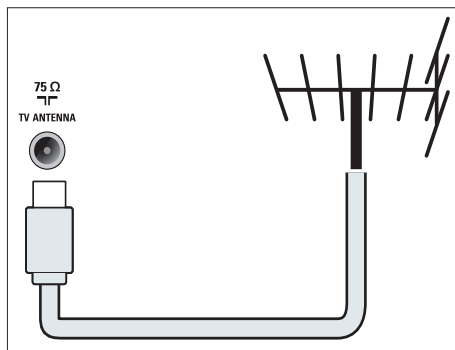
- K připojení zařízení k monitoru lze použít různé typy konektorů, v závislosti na dostupnosti a vašich potřebách.

## Zadní konektor



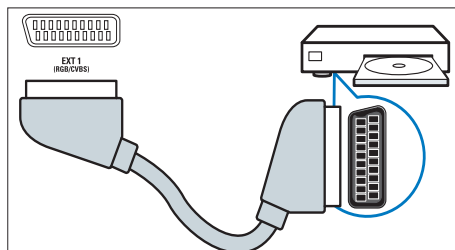
### ① TV ANTENNA

Vstup signálu z antény, kabelové televize nebo satelitu.



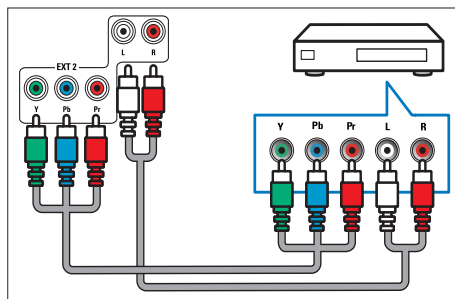
### ② EXT 1 (RGB / CVBS) (SCART)

Analogový zvuk a video přijímané z analogových nebo digitálních zařízení, jako je například přehrávač DVD nebo herní konzola.



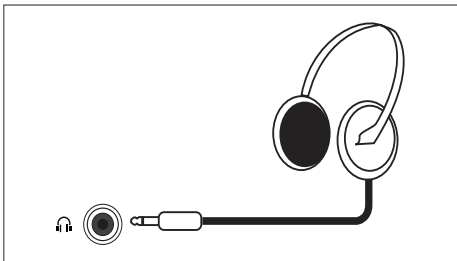
### ③ EXT 2 (Y Pb Pr a AUDIO L/R)

Analogový zvuk a video přijímané z analogových nebo digitálních zařízení, jako je například přehrávač DVD nebo herní konzola.



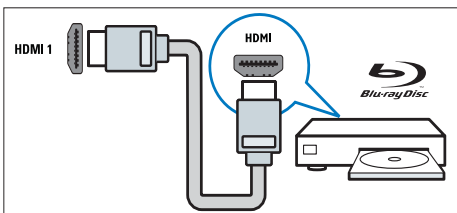
#### 4 SLUCHÁTKA

Výstup zvuku pro sluchátka.



#### 5 HDMI

Vstup digitálního zvuku a obrazu z digitálních zařízení s podporou obrazu ve vysokém rozlišení, jako je například přehrávač Blu-ray.

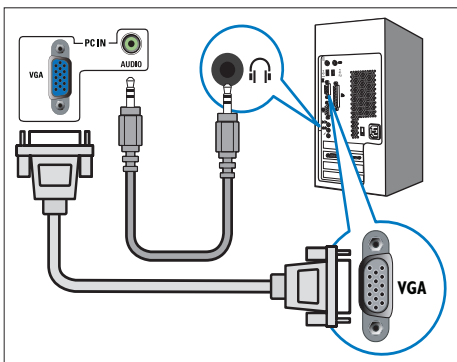


#### 6 SERV. U

Pouze pro použití servisním technikem.

#### 7 VSTUP PC (VSTUP VGA a AUDIO)

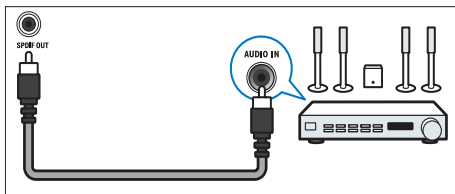
Vstup zvuku a obrazu z počítače.



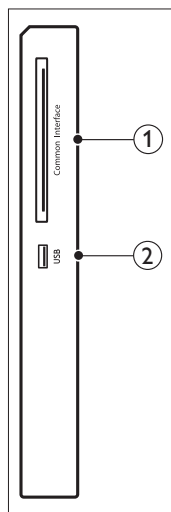
Připojení VGA vyžaduje další kabel pro přenos zvuku.

#### 8 VÝSTUP SPDIF

Výstup digitálního zvuku pro systémy domácího kina a jiné digitální audiosystémy.

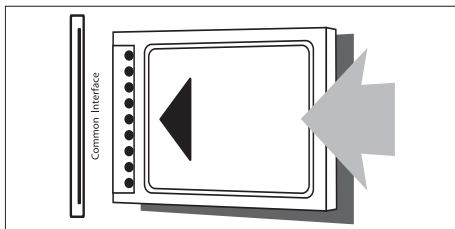


### Boční konektor



#### 1 ROZHRANÍ COMMON INTERFACE

Zdíčka pro modul CAM (Conditional Access Module).



#### 2 USB

Pro hudbu a fotografie.



## Použití modulu podmíněného přístupu

Modul Conditional Access Module (CAM) poskytují provozovatelé digitálního TV vysílání, slouží k dekodování některých kanálů.



### Poznámka

- Zasuňte chytré karty do modulu CAM proveďte podle dokumentace provozovatele služby digitálního vysílání.

## Vložení a aktivace CAM



### Upozornění

- Nezapomeňte přesně dodržet následující pokyny. Při nesprávném vložení CAM hrozí poškození CAM i TV.

1. Vypněte TV a odpojte jej od elektrické zásuvky.
2. Podle pokynů vytištěných na CAM opatrně zasuňte CAM do slotu **ROZHRANÍ COMMON INTERFACE** na boku TV.
3. Zatlačte CAM až na doraz.
4. Znovu připojte TV k elektrické zásuvce.
5. Zapněte TV a vyčkejte, až se CAM aktivuje. Může to trvat několik minut. Pokud je CAM používán, nevytahujte jej ze slotu – tím byste přišli o digitální programy.

## Využití služeb CAM

1. Vložte a aktivujte CAM.
2. Stiskněte **≡ OPTION**.
3. Vyberte **[Rozhraní Common interface]**.
  - ↳ Zobrazí se aplikace poskytované provozovatelem digitálního TV vysílání.



### Poznámka

- Tato volba nabídky je dostupná pouze pokud je CAM správně vložen a aktivován.

## Použití Philips EasyLink

Získejte maximum ze svého zařízení slučitelného s HDMI-Consumer Electronic Control (CEC) díky vylepšeným možnostem ovládání Philips EasyLink. Pokud svá zařízení slučitelná s HDMI-CEC propojíte přes HDMI, můžete je ovládat najednou pomocí dálkového ovladače TV.

K využití Philips EasyLink je nutno:

- Připojit zařízení slučitelné s HDMI-CEC přes HDMI
- Správně nakonfigurovat zařízení slučitelné s HDMI-CEC
- Zapnout EasyLink



### Poznámka

- Zařízení slučitelné s EasyLink musí být zapnuté a vybrané jako zdroj signálu.
- Philips nezaručuje 100% slučitelnost se všemi zařízeními HDMI CEC.

## Zapnutí/vypnutí EasyLink

Při spuštění přehrávání na zařízení slučitelném s HDMI-CEC se TV zapne z pohotovostního režimu a zvolí příslušný vstup.



### Poznámka

- Pokud funkci Philips EasyLink nechcete využívat, vypněte ji.

1. Stiskněte **🏠**.
2. Vyberte **[Nastavení] > [Nastavení TV] > [EasyLink] > [EasyLink]**.
3. Vyberte **[Zapnuto]** nebo **[Vypnuto]**, poté stiskněte **OK**.

## Nastavení reproduktorů TV do režimu EasyLink

Pokud je připojeno zařízení slučitelné s HDMI-CEC vybavené reproduktory, můžete se rozhodnout poslouchat zvuk TV přes tyto reproduktory a ne přes reproduktory TV. Při přehrávání obsahu z domácího kina slučitelného s EasyLink mohou být reproduktory TV automaticky vypnuty, pokud zapnete funkci EasyLink.

1. Připojte ke konektoru HDMI zařízení slučitelné s HDMI-CEC.
2. Připojte zvukový kabel mezi konektor SPDIF OUT a konektor AUDIO IN na zařízení slučitelném s EasyLink (viz 'Zadní připojení' na straně 5).
3. Správně nakonfigurujte zařízení slučitelné s HDMI-CEC (viz uživatelská příručka zařízení).
4. Stiskněte **🏠**.
5. Vyberte **[Nastavení]** > **[Nastavení TV]** > **[EasyLink]** > **[EasyLink]**.
6. Vyberte **[Zapnuto]** a poté stiskněte **OK**.
7. Vyberte **[Reproduktory TV]** a poté stiskněte **OK**.
8. Vyberte jedno z níže uvedeného, poté stiskněte **OK**.
  - **[Vypnuto]**: Reproduktory TV budou vypnuty.
  - **[Zapnuto]**: Reproduktory TV budou zapnuty.
  - **[EasyLink]**: Přenos zvuku z TV do připojeného zařízení HDMI-CEC. Zvuk TV přepněte na připojené zvukové zařízení HDMI-CEC v nabídce nastavení.
  - **[Autom. spuštění EasyLink]**: Vypnutí reproduktorů TV a automatický přenos zvuku TV na připojené zvukové zařízení HDMI-CEC.



### Poznámka

- Pokud chcete reproduktory TV vypnout, vyberte **[Reproduktory TV]** > **[Vypnuto]**.

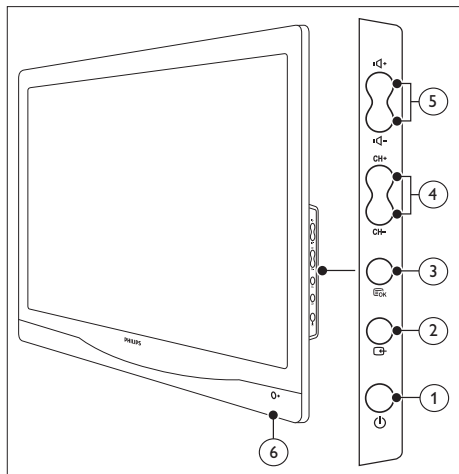
## Vyberte výstup reproduktorů v nabídce nastavení.

Pokud vyberete **[EasyLink]** nebo **[Autom. spuštění EasyLink]**, přepněte zvuk TV po vyvolání nabídky nastavení.

1. Během sledování TV stiskněte **⏏ ADJUST**.
2. Vyberte **[Reproduktory]** a poté stiskněte **OK**.
3. Vyberte jedno z níže uvedeného, poté stiskněte **OK**.
  - **[TV]**: ve výchozí konfiguraci je zapnuto. Přenášejte zvuk TV do připojeného zvukového zařízení HDMI-CEC, až se na něm aktivuje režim ovládání zvukového systému. Zvuk TV je poté přenášen a přehráván připojeným zařízením.
  - **[Zesilovač]**: Přenos zvuku do připojeného zařízení HDMI-CEC. Pokud na zařízení není aktivován režim ovládání zvukového systému, zvuk je i nadále přehráván reproduktory TV. Pokud bylo zapnuto **[Autom. spuštění EasyLink]**, TV vyzve připojené zařízení k aktivaci režimu ovládání zvukového systému.

# 4 Ovládací prvky

## Boční ovládací tlačítka



- ① **⏻ NAPÁJ.:** Zapnutí nebo vypnutí monitoru. Monitor se zcela odpojí od napájení až po fyzickém odpojení ze zásuvky.
- ② **⏻ ZDROJ:**  
Výběr vstupu signálu.  
Návrat na předchozí obrazovku nebo opuštění nabídky na obrazovce.
- ③ **☰ NABÍDKA/OK:**  
Vyvolání nabídky na obrazovce.  
Potvrzení výběru.
- ④ **CH +/-:** Slouží k přepnutí na další nebo předchozí kanál.
- ⑤ **VOL +/-:** Zvýšení nebo snížení hlasitosti.
- ⑥ **Kontrolka napájení:**  
Červený indikátor LED: Pohotovostní režim RC. / Pohotovostní režim PC.