



Philips
Professional LED LCD-TV

22 inch EasySuite
LED
DVB-T/C MPEG 2/4

22HFL3233D



Maak extra indruk op uw gasten

Philips Hospitality LED LCD-TV

Met deze moderne en energiebesparende Hospitality LED LCD-TV profiteert u van alle voordelen van digitale televisie. Bovendien genieten uw gasten met deze professionele hotel-TV van een warm welkom en geweldig kijkplezier.

Geavanceerde hotelfuncties en toekomstbestendig

- Prachtige LED-beelden en een lager energieverbruik
- Volledige hotel-, gezondheidszorg- en gevangenismodi
- MyChoice-compatibiliteit voor periodieke inkomsten
- Geïntegreerd Connectivity Panel
- Vergrendeling installatiemenu

Onderscheidende factor voor gasten

- ThemeTV Lite voor eenvoudige navigatie door de kanalen
- Hotel Scenea voor op maat gemaakte info- en opstartkanalen
- Extra hoofdtelefoonaansluiting voor een persoonlijke luisterervaring

Duurzaam en veilig

- Laag energieverbruik
- Met de groene knop kunnen gasten nog meer energie besparen
- Milieuvriendelijk ontwerp en vlamvertragende behuizing

PHILIPS

Kenmerken

LED



Deze TV is uitgerust met de meest geavanceerde LED-verlichtingstechnologie en biedt een opvallende, minimalistische vormgeving gecombineerd met een verbluffende beeldkwaliteit en het laagste energieverbruik in deze categorie. Met LED-achtergrondverlichting bent u verzekerd van een laag energieverbruik en beelden die helder, contrastrijk en scherp zijn en zeer levendige kleuren hebben. Bovendien is het geruststellend om te weten dat LED-verlichtingstechnologie geen schadelijke materialen bevat.

Compatibel met MyChoice

MyChoice biedt een eenvoudige en betaalbare manier om uw gasten de belangrijkste TV-zenders te bieden. Daarnaast levert het een

extra inkomstenbron op waarmee u uw oorspronkelijke investering kunt terugverdienen.

ThemeTV Lite

ThemeTV Lite biedt een eenvoudige gebruikersinterface waarmee uw gasten kunnen navigeren in het gastenmenu om zonder interactief entertainmentsysteem gemakkelijk kanalen uit hun eigen land, nieuws en hotelgegevens te vinden.

Hotel Scenea

Met Hotel Scenea kunt u beelden selecteren en op de TV opslaan, die vervolgens kunnen worden weergegeven tijdens het opstarten of als infokanaal.

Geïntegreerd Connectivity Panel

Met het geïntegreerde Connectivity Panel kunnen gasten hun persoonlijke apparaten aansluiten op de TV, zonder hierbij een extern Connectivity Panel te hoeven gebruiken.

Groene knop

Dankzij de groene knop hebben gasten de mogelijkheid om nog meer energie te

besparen. Zij kunnen kiezen voor het dimmen van de achtergrondverlichting of ze kunnen het scherm uitschakelen wanneer ze naar de radio luisteren. Dit is ook een manier om de gebruikskosten van een hotel te verlagen en de gasten hier direct bij te betrekken.

Milieuvriendelijk ontwerp

Duurzaamheid is het kernwoord bij Philips. De TV's van het bedrijf worden ontworpen en geproduceerd volgens onze EcoDesign-principes, waarbij we ons richten op milieuvriendelijke producten. Om dit te bereiken, verwijderen we gevaarlijke stoffen en zorgen we voor een lager energieverbruik, een lager gewicht, een efficiëntere verpakking en een betere recycling. Daarnaast hebben Philips-TV's ook een speciale behuizing die is gemaakt van vlambestendig materiaal. Onafhankelijke testen door brandweerkorpsen hebben aangetoond dat TV's soms branden die zijn veroorzaakt door externe bronnen kunnen verergeren, maar een Philips-TV doet dat niet.



Specificaties

Beeld/scherm

- Schermdiameter: 22 inch / 56 cm
- Beeldformaat: Breedbeeld
- Schermtype: LCD WXGA+ Active Matrix TFT
- Schermresolutie: 1366 x 768p
- Helderheid: 300 cd/m²
- Responstijd (normaal): 6 ms
- Beeldverbetering: 3:2/2:2 motion pull-down, 3D-combifilter, Kleurverbetering, Color Transient Improvement, Digital Crystal Clear, Digital Noise Reduction, Luminance Transient Improver, Instelbare scherpste, 3D MA-deinterlacing, Automatische huidskleurcorrectie, Dynamisch-contrastverbetering, 1080p 24/25/30 Hz verwerking, 1080p 50/60 Hz verwerking, Active Control
- Dynamisch schermcontrast: 150.000:1
- Schermverbetering: Scherm met anti-reflectiecoating
- Kijkhoek: 178° (H)/178° (V)
- Kleur van de behuizing: Hoogglanzende, zwarte behuizing met decoratieve goudkleurige voorzijde

Ondersteunde beeldschermresolutie

Videoformaten

Resolutie	Herhalingsfrequentie
480i	60 Hz
480p	60 Hz
576i	50 Hz
576p	50 Hz
1080i	50, 60 Hz
720p	50, 60 Hz
1080p	24, 50, 60 Hz
1080p	24, 25, 30, 50, 60 Hz

Computerformaten

Resolutie	Herhalingsfrequentie
640 x 480	60 Hz
800 x 600	60 Hz
1024 x 768	60 Hz
1280 x 1024	60 Hz
1280 x 720	60 Hz
1280 x 768	60 Hz
1360 x 768	60 Hz

Tuner/ontvangst/transmissie

- Antenne-ingang: 75 ohm coaxiaal (IEC75)
- Aantal voorkeuzenders: 999
- Tunerbereik: Hyperband, S-kanaal, UHF, VHF
- Televisiesysteem: PAL I, PAL B/G, SECAM B/G,

SECAM L/L', DVB COFDM 2 K/8 K, PAL D/K, SECAM D/K

- Videoweergave: PAL, SECAM, NTSC
- Digitale TV: DVB-T MPEG4, DVB-C MPEG4*

Geluid

- Uitgangsvermogen (RMS): 2 x 3 W
- Geluidssysteem: Nicam Stereo
- Geluidsverbetering: Automatische volumeregelaar, Incredible Surround, Smart Sound, Treble- en basregeling

Luidsprekers

- Ingebouwde luidsprekers: 2

Connectiviteit

- Aantal SCARTS: 1
- Aantal HDMI-aansluitingen: 2
- Ext. 1 scart: Audio L/R, RGB, CVBS in
- Aansluitingen aan de voor- en zijkant: Audio L/R in, CVBS in, Hoofdtelefoonuitgang, USB 2.0, HDMI v1.3
- HDMI 1: HDMI v1.3
- EasyLink (HDMI-CEC): Afspelen met één druk op de knop, Stand-by
- Andere aansluitingen: PC-in VGA + audio L/R in, IEC75-antenne, Common Interface Plus (CI+), S/PDIF-uitgang (coaxiaal)
- Ext. 2: YPbPr in

Gemak

- Gemakkelijk te installeren: Plug & Play, Geavanceerde hotelmodus, Automatisch tuningsysteem (ATS), Fijnafstemming, PLL digitaal afstemmen, Automatische zenderinstelling, Automatische programmanamen, Automatisch opslaan, TV-instellingen dupliceren via USB, Vergrendeling installatiemenu, Beveiligde toegang tot het menu, Toetsenbordvergrendeling, TV-instellingen dupliceren via RF
- Gebruiksgemak: Automatische volumeregelaar (AVL), Weergave op het scherm, Programmalijs, Zijbediening, Grafische gebruikersinterface, 1 lijst met kanalen, analoog/digitaal
- Comfort: Hotelgastfuncties, Welkomstbericht, Kanaal voor inschakeling, Volumebeperking, Sleptimer
- Interactieve hotelfuncties: Automatisch kanalen bijwerken blokkeren, Downloaden van software

- via de ether blokkeerbaar, MyChoice, ThemeTV Lite
- Gevangenismodus: Txt, MHEG, USB, EPG, Sub block
- Klok: Sleptimer
- Teletekst: Smart Text-geheugen voor 1000 pagina's
- Elektronische programmagids: Elektronische programmagids voor 8 dagen, Nu + Straks EPG
- Aanpassingen van beeldformaat: 4:3, Filmformaat 14:9, Filmformaat 16:9, Breedbeeld, Ondertitelzoom, Superzoom, Auto Format
- Type afstandsbediening: 22AV1104C (RC6)
- Afstandsbediening: laag batterijniveau, antidiefstalbeveiliging op batterijen
- Firmware-upgrade mogelijk: Firmware-upgrade mogelijk via USB, Firmware-upgrade mogelijk via RF
- Andere handige opties: Kensington-slot

Gezondheidszorg

- Controle: Afstandsbediening voor meerdere apparaten
- Gemak: Hoofdtelefoonuitgang, Onafhankelijke demping van hoofd-luidspreker
- Veiligheid: Dubbele isolatie van klasse II

Multimediatoepassingen

- Multimedia-aansluitingen: USB
- Afspeelformaat: MP3, JPEG-afbeeldingen
- Videoweergaveformaten: H264/MPEG-4 AVC, MPEG-1, MPEG-2, MPEG-4

Vermogen

- Netstroom: 220 - 240 V, 50/60 Hz
- Energieverbruik (normaal): 29 W
- Omgevingstemperatuur: 5 tot 35 °C
- Jaarlijks energieverbruik: 41 kWh
- Aanwezigheid lood: Ja*

Ecologische specificaties

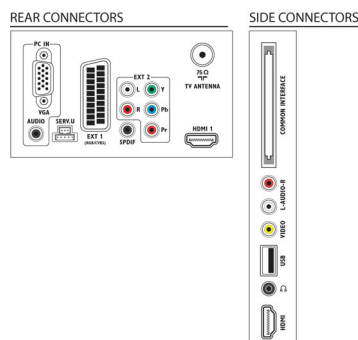
- Veiligheid: Behuizing van vlamvertragend materiaal
- Energiezuinige stand-bystand
- SmartPower Eco

Afmetingen

- Afmetingen van set (B x H x D): 526 x 343 x 49,4 mm
- Afmetingen apparaat (met standaard) (B x H x D): 526 x 369 x 149 mm
- Afmetingen van doos (B x H x D): 580 x 426 x 133 mm
- Gewicht van het product: 4 kg
- Gewicht (incl. standaard): 4,2 kg
- Compatibel met VESA-wandmontagesysteem: 75 x 75 mm

Accessoires

- Meegeleverde accessoires: Afstandsbediening, Batterijen voor afstandsbediening, Netsnoer, Tafelstandaard, Garantiekaart
- Optionele accessoires: Muursteun (kantelbaar) 22AV3100/10, Installatieafstandsbediening 22AV8573/00



Publicatiedatum
2014-02-26

Versie: 3.0.5

12 NC: 8670 000 75935
EAN: 87 12581 60236 9

© 2014 Koninklijke Philips N.V.
Alle rechten voorbehouden.

Specificaties kunnen zonder voorafgaande kennisgeving worden gewijzigd. Handelsmerken zijn het eigendom van Koninklijke Philips N.V. en hun respectieve eigenaren.

www.philips.com