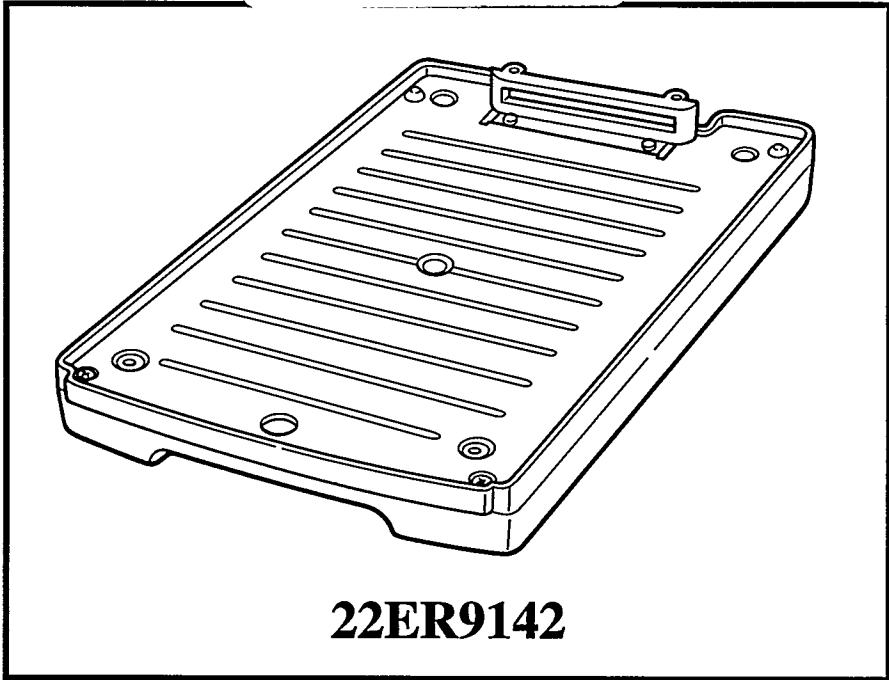




CONSUMER ELECTRONICS

PHILIPS



22ER9142

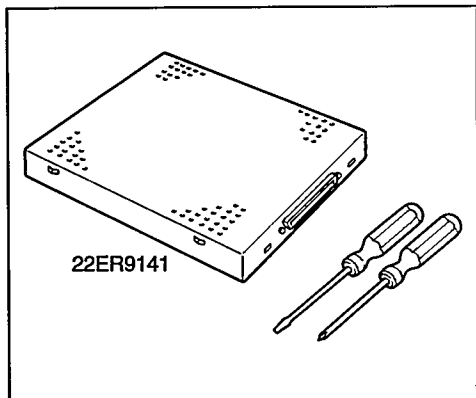
Digital Video Docking Unit Owner's Manual

Mode d'emploi de la console de docking vidéo numérique

Gebrauchsanleitung für Digital-Video Docking-Einheit

Gebruiksaanwijzing voor Digitaal Video dokstation

デジタルビデオ ドッキングユニット ユーザーズマニュアル



To use this docking unit you will need a digital video cartridge 22ER9141 (supplied separately). You will also need a Phillips screwdriver for mounting this unit.

Cette console de docking ne fonctionne qu'avec une cartouche vidéo numérique 22ER9141 (fournie séparément). Pour l'installation, se procurer un tournevis cruciforme.

Um diese Docking-Einheit benutzen zu können, ist das separat erhältliche Digital-Video-Einschubmodul 22ER9141 erforderlich. Zum Einbau wird außerdem ein Kreuzschlitzschraubenzieher benötigt.

Voor gebruik van dit dokstation is een digitaal video cartridge (los verkrijgbaar) 22ER9141 vereist. Gebruik voor montage een kruiskopschroevendraaier.

このドッキングユニットをお使いになるためには、別売のデジタルビデオカートリッジ 22ER9141 が必要です。また、取り付けの際にドライバースをしますので、ご注意ください。

SAFETY PRECAUTIONS

- CAUTION:** TO PREVENT ELECTRIC SHOCK, MATCH WIDE BLADE OF PLUG TO WIDE SLOT, FULLY INSERT.
- ATTENTION:** POUR EVITER LES CHOCS ÉLECTRIQUE, INTRODUIRE LA LAME LA PLUS LARGE DE LA FICHE DANS LA BOIRNE CORRESPONDANTE DE LA PRISE ET POUSSER JUSQU'AU FOND.
- WARNING:** TO PREVENT FIRE OR SHOCK HAZARD, DO NOT EXPOSE THIS EQUIPMENT TO RAIN OR MOISTURE.

INSTALLATION

Please read these instructions carefully before starting the installation procedure.

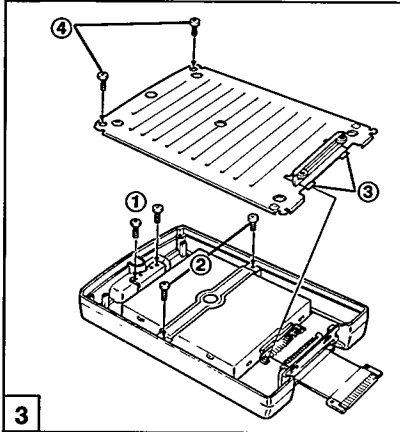
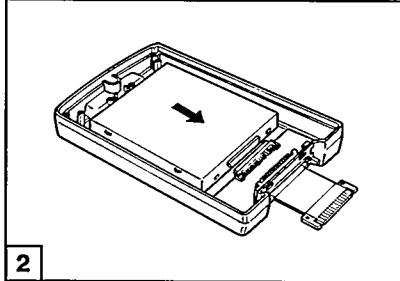
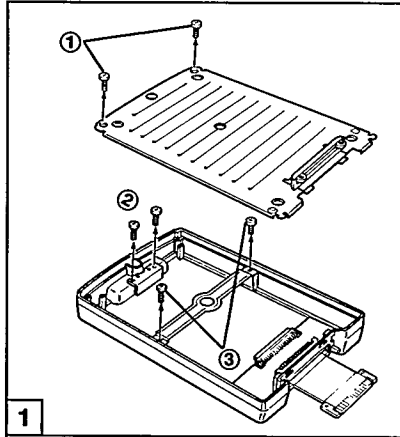
Lire attentivement ces instructions avant de procéder à l'installation.

Bitte lesen Sie diese Anleitung sorgfältig durch, bevor Sie mit dem Einbau beginnen.

Lees deze gebruiksaanwijzing aandachtig door alvorens tot installatie over te gaan.

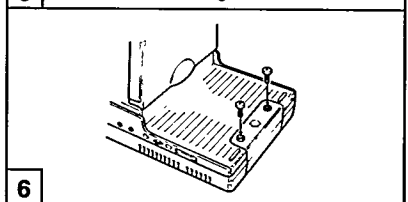
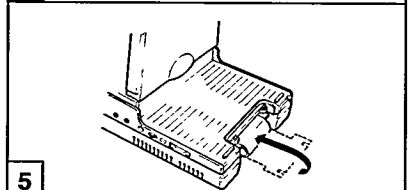
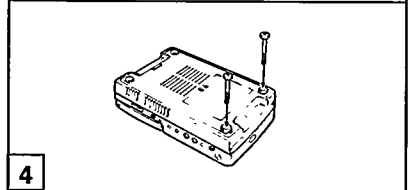
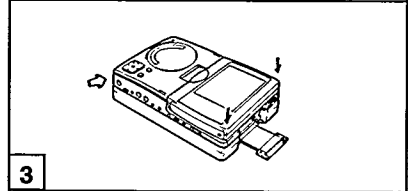
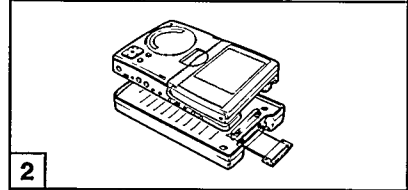
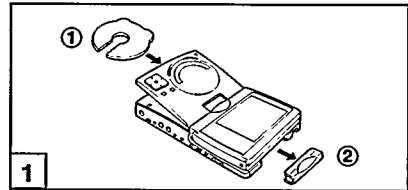
取り付けを行う前に必ず本文をお読みください。

I



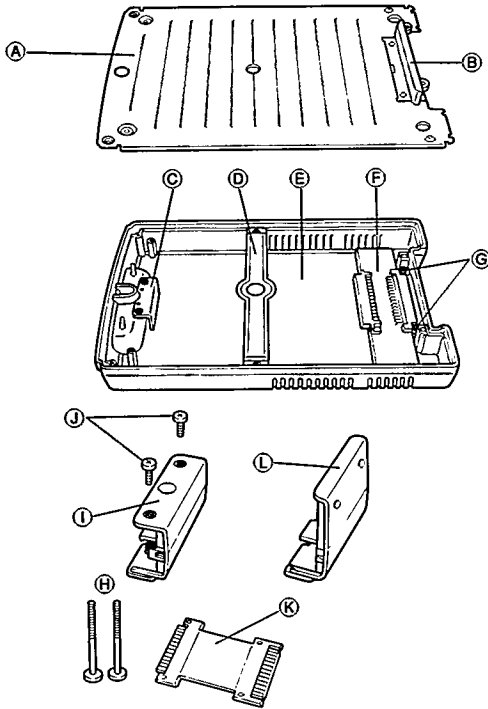
3

II



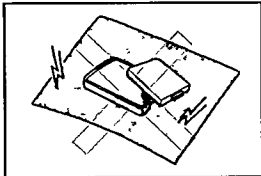
6

Identifikatie van de onderdelen

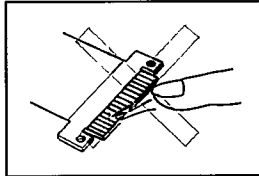


- (A) Bovenafdekking
- (B) Spelerhouder
- (C) Borghouder voor digitaal video cartridge (X)
- (D) Borghouder voor digitaal video cartridge (Z)
- (E) Hoofdbehuizing
- (F) Interfaceplaat
- (G) Bevestigingsschroeven flexibele stripkabel
- (H) Spelerbevestigingsschroeven
- (I) Dokafdekking voor CDI360/CDI350
- (J) Bevestigingsschroeven dokafdekking
- (K) Flexibele stripkabel
- (L) Dokafdekking voor CDI310

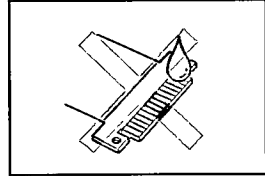
Opgenot



De installatie mag nooit plaatsvinden op plaatsen waar een grote kans op statische elektriciteit bestaat (zoals bijvoorbeeld op een tapijt).



Raak de connectors aan het eind van de flexibele stripkabel nooit aan. Kom zelfs niet met uw vingers in de buurt van de connectors.



Zorg dat de connectors aan het eind van de stripkabel niet in contact komen met vocht of vuil.

- Alvorens de werkzaamheden te beginnen, controleer of uw handen schoon en goed droog zijn.
- Pas er goed voor op dat er na installatie geen schroeven of andere voorwerpen in het toestel achterblijven.
- Dezelfde voorzorgsmaatregelen zijn van toepassing op de digitaal video cartridge. Lees de bij de digitaal video cartridge geleverde aanwijzingen goed door voordat u met de inbouw begint.

Inleiding

Door dit dokstation te combineren met een digitaal video cartridge (los verkrijgbaar), zult u bij gebruik van de CDI350, CDI360 of CDI310 CD-I spelers onmiddellijk kunnen genieten van alle mogelijkheden die het CD-I digitale videoformaat u te bieden heeft.

Alvorens in gebruikname

Voor gebruik van dit dokstation is een digitaal video cartridge (los verkrijgbaar) vereist.

Opgelet

Het digitaal video dokstation en de bijbehorende digitaal video cartridge maken gebruik van zeer geavanceerde digitale elektronika en bevatten componenten die uiterst gevoelig zijn voor statische elektriciteit. Zelfs een door het menselijk lichaam gedragen elektrische lading kan soms reeds voldoende zijn om een beschadiging te veroorzaken. Let er daarom zeer goed op niet tijdens de installatie elektrisch geleidende onderdelen aan te raken. (Flexibele strip kabel en op interfacekaart bevestigde onderdelen.)

> **Lees de aanwijzingen op de voorgaande bladzijde zorgvuldig door!**

Plaatsen van het cartridge I

Zie blz. 3 (Deel I) en blz. 10.

1 Draai eerst de twee schroeven van de bovenafdekking los met een schroevendraaier en verwijder vervolgens de afdekking zelf. Verwijder vervolgens de borghouders (X) en (Z), en tevens de schroeven die de flexibele stripkabel bevestigen.

Opmerking: Pas op de connectors aan het eind van de flexibele stripkabel niet aan te raken.

2 Plaats vervolgens de digitale video cartridge voorzichtig in de hoofdbehuizing van het toestel, en schuif het op z'n plaats zodat de connector op de digitaal video cartridge contact maakt met de connector van de inferfaceplaat. Let er goed op dat de connector niet verkeerd om wordt aangesloten.

3 Plaats de borghouders (X) en (Z) terug en schroef ze vervolgens vast. Steek dan de uitstekende gedeelten op de achterzijde van de bovenafdekking in de uitsparingen in de

achterzijde van de hoofdbehuizing, en zet de bovenafdekking vast met schroeven.

Plaatsen van de CD-I speler II

Zie blz. 3 (Deel II) en blz. 10.

> Bij plaatsing van een CDI310 speler dienen de speciaal voor dat model bestemde aanwijzingen te worden gevolgd.

1 Breng eerst het transportstootkussen ① aan voor bescherming van het mechanisme van de CD-I-speler, en verwijder vervolgens de afdekking ② van de connector aan de achterzijde van de speler.

2 Plaats de CD-I speler voorzichtig bovenop het dokstation en plaats het zodanig dat de achterzijde van de speler contact maakt met de bevestigingshouder.

3 Druk omlaag op de rand van het LCD-scherm (als aangeduid door de ➔ in de afbeelding) om de speler op de spelerhouder te bevestigen.

> De speler kan gemakkelijk worden verwijderd door deze iets opzij te draaien (als aangeduid door de ⇨).

4 Draai de speler en het dokstation ondersteboven, en bevestig de twee spelerbevestigingsschroeven met een schroevendraaier. Pas op hierbij niet de speler te beschadigen.

5 Breng de speler en het dokstation terug in de normale stand, en breng het LCD-scherm omhoog. Sluit de flexibele stripkabel aan op de connector van de speler, maar let er daarbij goed op niet de connector aan te raken.

6 Plaats als laatste de afdekking van het dokstation, en zet deze vast met de twee schroeven.

> Verwijderen van de speler van het dokstation gebeurt door de voorgaande stappen in omgekeerde volgorde te herhalen.

Indien het toestel niet goed werkt

Als de digitale videofuncties niet goed werken, ontkoppel dan het netsnoer en de flexibele stripkabel en sluit deze vervolgens weer aan. Probeer nooit zelf de interfaceplaat of interne onderdelen van de digitaal video cartridge te repareren. Gebeurt dit wel, dan zal de garantie komen te vervallen.

GUARANTEE AND SERVICE

BELGIE & LUXEMBURG

Uw Europees Philips Garantiebevijs

Geachte Klant,

Gedurende 12 maanden na aankoop waarborgt Philips u gratis arbeidsloon en onderdelen, in alle landen van de Europese Gemeenschap en de Europese Vrijhandels-associatie.

Dit geldt voor alle elektronische consumentenapparaten van het merk Philips die voor herstelling in aanmerking komen en na 1 april 1992 in één van deze landen bij een Philips verkoper werden aangekocht.

Overigens doet dit garantiebevijs geen afbreuk aan de nationale regelgeving die er eventueel bestaat in het land van aankoop op het vlak van de garantieverplichting van Philips en haar handelspartners ten aanzien van de klant.

Dit garantiebevijs dekt uw apparaat voor een periode van 12 maanden vanaf de datum van aankoop, op voorwaarde dat u het apparaat correct heeft gebruikt zoals omschreven in de gebruiksaanwijzing.

Wanneer u een beroep doet op de garantie, dan dient u volgende stukken over te leggen: de originele factuur of kassabon, waarop de aankoopdatum en naam van de verkoper staan vermeld, en het type- en serienummer van het apparaat. U doet er dan ook goed aan deze stukken zorgvuldig te bewaren.

De Philips garantie vervalt indien:

- één van bovengenoemde documenten op een of andere manier is veranderd of onleesbaar gemaakt;
- het type of serienummer op het product is gewijzigd, verwijderd, geschrapt of onleesbaar gemaakt.
- ingrepen zijn verricht door daartoe niet bevoegde reparatiewerkplaatsen of personen;
- de schade te wijten is aan een oorzaak vreemd aan het apparaat, zoals o.a. atmosferische ontladingen, brandschade, waterschade, onvoldoende of verkeerd onderhoud;
- het apparaat aanpassingen vereist voor het ontvangen van andere lokale uitzendingen dan die van het land waarvoor het apparaat is ontwikkeld, of er zich schade voordoet als gevolg van deze wijziging

Mocht overhoopt uw apparaat van het merk Philips niet goed functioneren of defect raken, neem dan contact op met uw Philips verkoper of een Philips reparatiewerk-plaats. Om ongerief te voorkomen, raden wij u aan de bedieningshandleiding zorgvuldig na te lezen alvorens u tot uw verkoper of de reparatiewerkplaats te wenden.

Voor verdere informatie kan u steeds terecht bij de "Consumentendienst" van:

Philips Consumer Products
Avenue L. Grosjeanlaan 2
1140 Brussel
tel. 02/738.03 03
fax 02/738.02.60

Philips Luxembourg S.A.
19-21, rte. d'Arlon
L-8001 Strassen
tel : 44 38 38-1
fax 45 39 88

BELGIEN & LUXEMBURG

Ihre Europäische Philips Garantie

Sehr geehrter Kunde,
Philips leistet Garantie zu den nachfolgenden Bedingungen.

Innerhalb der Garantiezeit von 12 Monaten ab Kaufdatum werden alle Verbrauchsgüter der Marke Philips, die seit dem 01.04.1992 in Ländern der EG oder EFTA gekauft worden sind, in diesen Ländern ohne Lohn- und Materialkostenberechnung repariert, wenn dies möglich ist.

Diese Garantie gilt uneingeschränkt der nationalen Gesetzgebung die im Lande der Anschaffung ggf. auf dem Gebiet der Garantiepflicht von Philips und Ihren Geschäftsverbindungen den Kunden gegenüber zutrifft.

Voraussetzung für die Erbringung der Garantieleistung ist die Vorlage des Kaufbeleges, auf dem das Kaufdatum, der Name des Händlers und die Geräte-Typen- und Seriennummer vermerkt sind.

Von der Philips Garantie ausgeschlossen sind:

- Fehler, die durch nicht bestimmungsgemäßen Gebrauch sowie infolge Nichtbeachtung der Gebrauchsanweisung entstanden sind.

Die Philips Garantie entfällt außerdem,

- wenn Eingriffe oder Änderungen an dem Gerät von Personen vorgenommen worden sind, die hierzu nicht befugt sind,
- wenn die Typen- oder Seriennummer auf dem Gerät verändert, beseitigt oder unleserlich gemacht worden ist,
- bei Schäden durch äußere Einwirkung wie Blitz, Wasser, Feuer und weitere, oder durch unsachgemäße Behandlung,
- wenn das Gerät, um lokale Sendungen in einem anderen Land als in dem für das das Gerät hergestellt wurde, empfangen zu können, modifiziert oder angepaßt werden mußte, oder Schaden infolge dieser Änderungen verursacht worden ist.

Wenn Ihr Philips Markengerät nicht ordnungsgemäß funktioniert, wenden Sie sich bitte an Ihren Philips Fachhändler oder an eine autorisierte Service-Annahmestelle.

Zur Vermeidung unnötigen Aufwands empfehlen wir Ihnen vor dem Aufsuchen einer Philips Service-Stelle, die Bedienungsanleitung Ihres Gerätes sorgfältig zu lesen.

Für den Fall, daß Sie weitere Fragen haben, richten Sie diese bitte an:

Philips Consumer Products
avenue L. Grosjean 2
1140 Bruxelles
tel. 02/738.03.03
fax 02/738.02.60

Philips Luxembourg S.A.
19-21, rte. d'Arlon
L-8001 Strassen
tel : 44 38 38-1
fax 45 39 88

BELGIQUE & LUXEMBOURG

Garantie des Produits Philips en Europe

Cher Client,

A partir du 1er avril 1992, vous bénéficiez d'une garantie gratuite de 12 mois (pièces et main-d'oeuvre) dans tous les pays de la Communauté Européenne ou membres de l'Association Européenne de Libre-Echange (AELE) pour tous les produits d'électronique grand public Philips susceptibles de réparation et acquis dans l'un de ces pays auprès d'un revendeur Philips.

Cette garantie n'est bien sûr pas exclusive de l'application de la garantie légale, par Philips ou ses partenaires commerciaux, en vigueur dans le pays d'achat.

GUARANTEE AND SERVICE

Elle couvre une période de 12 mois à partir de la date de votre achat, pour autant que vous ayez utilisé le produit conformément à sa destination et aux instructions du mode d'emploi. Pour la mise en oeuvre de cette garantie, vous aurez à présenter votre facture originale (ou le bon de caisse) précisant la date d'achat, le nom de votre revendeur, le type et le numéro de série du produit. Nous vous conseillons en conséquence de conserver soigneusement ces documents.

Aucune garantie ne sera due dans les cas suivants :

- modification ou altération des documents ci-dessus
- type et/ou numéro de série du produit rendus non identifiables
- interventions sur le produit effectuées par une personne ou un service quelconque non autorisé
- détériorations résultant d'une cause étrangère à l'appareil telle qu'entre autres décharges atmosphériques, eau, feu, entretien insuffisant ou incorrect
- modifications ou adaptations du produit pour la réception d'émissions locales autres que celles du pays pour lequel il a été conçu, ou détériorations pouvant en résulter.

En cas de panne ou défaut du fait du produit, prenez contact avec votre revendeur habilité ou avec un réparateur Philips. Dans tous les cas, nous vous conseillons toutefois de relire d'abord très attentivement le mode d'emploi.

Pour tout renseignement complémentaire, n'hésitez pas à appeler notre "Service Consommateurs" dont voici les coordonnées :

Philips Consumer Products
avenue L. Grosjean 2
1140 Bruxelles
tel. 02/738.03.03
fax 02/738.02.60

Philips Luxembourg S.A.
19-21, rte. d'Arion
L-8001 Strassen
tel : 44 38 38-1
fax 45 39 88

DANMARK

Philips Europa Garanti

Tak - fordi du har købt et Philips produkt.

Indenfor alle EF og EFTA-lande yder Philips fra og med den 1. april 1992 12 måneders gratis service- og reservedelsgaranti på alle Philips mærkede forbruger-produkter, som efter denne dato købes i et af ovennævnte lande. Garantien respekterer fortsat de nationale Philips-organisationers og handelspartneres garantier overfor kunderne.

Ovennævnte garanti gælder i 12 måneder fra købsdato, forudsat at produktet er anvendt efter formålet, og at brugervejledningens anvisninger er fulgt. Garanti ydes mod fremvisning af original faktura eller kassebon, påtrykt købsdato og forhandlernavn med angivelse af type- og serienummer.

Philips yder ikke garanti i tilfælde af, at

- der er foretaget rettelser i ovennævnte dokumentation eller den er ulæselig,
- type- el. serienummer er rettet, overstreget, fjernet eller er ulæseligt,
- reparation er udført af et uautoriseret firma eller person,
- produktet hændeligt er beskadiget af f. eks. lyn, vand, ild, fejlbetjening eller fejlagtig brug,
- modifikation eller tilpasning er påkrævet med henblik på ibrugtagning af produktet i andre lande end det land, hvortil det er produceret, eller skader er påført produktet som følge af uønskede modifikationer.

Såfremt dit Philips-produkt ikke virker eller er defekt, bedes du venligst kontakte din Philips-forhandler eller et autoriseret service-værksted. For at undgå unødigt ulejlighed bedes du venligst læse brugervejledningen omhyggeligt igennem, for du kontakter din forhandler eller service-værksted.

Eventuelle spørgsmål bedes rettet til :

Philips Service A/S
Teknisk Afdeling
"Help desk"
Kornmarksvej 1
2605 Brøndby

Telefon 32 89 52 75
Telefax 32 83 39 12

DEUTSCHLAND

Ihre europäische Philips Garantie

Sehr geehrte Kundin,
Sehr geehrter Kunde,

vielen Dank für das Vertrauen, das Sie Philips Consumer Electronics mit dem Kauf dieses Gerätes entgegengebracht haben.

Sie haben mit Ihrem Kauf eine gute Wahl getroffen. Sollten Sie ausnahmsweise einen Grund zur Beanstandung unseres Produktes haben, leistet Philips Consumer Electronics vom 01. April 1992 an, nach Ihrer Wahl, zusätzlich zu Ihren Gewährleistungsansprüchen gegenüber Ihrem Verkäufer, Garantie zu den nachfolgenden Bedingungen :

Innerhalb der Garantiezeit von 12 Monaten ab Kaufdatum, werden alle Produkte von Consumer Electronics der Marke Philips, die seit dem 01.04.1992 in Ländern der EG oder EFTA gekauft worden sind, in diesen Ländern ohne Lohn- und Materialkostenberechnung repariert.

Voraussetzung für die Erbringung der Garantieleistung ist ein von uns anerkannter garantiepfllichtiger Mangel sowie die Vorlage des Kaufbeleges, auf dem das Kaufdatum und der Name des Händlers sowie die Typen- und Seriennummer des Gerätes vermerkt sind.

Von der Philips Garantie ausgeschlossen sind :

- Fehler, die durch nicht bestimmungsgemäßen Gebrauch sowie infolge Nichtbeachtung der Gebrauchsanweisung entstanden sind.

Die Philips Garantie entfällt außerdem,

- wenn die o.g. Dokumente geändert oder unlesbar gemacht worden sind,
- wenn Eingriffe oder Änderungen am Gerät vorgenommen worden sind,
- wenn die Typen- oder Seriennummer auf dem Gerät verändert, beseitigt oder unleserlich gemacht worden ist,
- bei Außenwirkungen (Blitz, Feuer, Wasser u.ä.).

Bei einer Beanstandung wenden Sie sich bitte an Ihren Händler oder an eine autorisierte Werkstatt/Annahmestelle.

Durch die Inanspruchnahme der Garantie-Urkunde wird die Garantiezeit weder verlängert noch wird eine neue Garantiefrist für das Produkt festgelegt.

In Ihrem Interesse bitten wir Sie, vor Inanspruchnahme der Garantie die Bedienungsanleitung Ihres Gerätes sorgfältig zu lesen.

Falls Sie weitere Fragen haben, richten Sie diese bitte an :

GUARANTEE AND SERVICE

Philips Consumer Electronics
Konsumentenberatung
Alexanderstr.1
D-2000 Hamburg 1

Tel. 040/2899-2050
Fax: 040/2899-2053
Btc: *32400#
Telex: 2170130 ph d

Τηλ. : [01] 48 94 301
Fax : [01] 48 94 344

ESPANA

Su Garantía Europea Philips

Estimado cliente :
Gracias por su compra de este producto Philips.

Desde el 1 de Abril de 1992, Philips ofrece una garantía de 12 meses sin cargo, por mano de obra y sustitución de piezas, en cualquiera de los países de la CEE y EFTA, para todos los artículos de consumo de la marca Philips comprados en cualquiera de estos países desde esta fecha en adelante. Esta garantía reconoce las responsabilidades nacionales de Philips y sus distribuidores hacia los usuarios compradores.

Lo anterior es válido durante un periodo de 12 meses a partir de la fecha de compra, siempre que el producto sea manipulado correctamente y de acuerdo con las instrucciones de manejo del aparato.

La garantía deberá incluir el sello del establecimiento vendedor, la fecha de venta, los datos de identificación del producto objeto de la garantía y los datos del titular de la misma. Acompañar la factura de compra del aparato facilitará la identificación del origen del mismo y el consiguiente automatismo de la misma.

La garantía Philips no se aplicará en caso de que :

- Los documentos hayan sido alterados de alguna forma o resulten ilegibles.
- El tipo o número de serie del aparato haya sido alterado, borrado o resulte ilegible, o no coincida con los datos incluidos en la garantía.
- Las reparaciones hayan sido realizadas por personas o servicios no autorizados.
- El daño en el aparato sea causado por accidentes que incluyan, aunque no se limiten, a tormentas, inundaciones, fuego, o evidente mal uso del mismo.
- El aparato requiera modificaciones o adaptaciones que le permitan recibir transmisiones locales aparte de las del país para el que ha sido diseñado y fabricado, o en caso de cualquier daño resultante de estas modificaciones.

En caso de que su aparato marca Philips no funcione correctamente o esté defectuoso, por favor contacte con su distribuidor Philips o con un servicio autorizado.

Para evitar problemas, le rogamos léase cuidadosamente las instrucciones de manejo, antes de ponerse en contacto con su distribuidor o su organización de Servicio.

En todo caso el titular de la garantía tiene los derechos mínimos reconocidos por la ley.

Por favor para cualquier consulta posterior, diríjase al:

Dpto. de Servicio
de Atención al Cliente
Dirección/país : Bernardino Obregón, 26
28012 Madrid

Teléfono : (91) 530 07 77
Fax : (91) 467 89 25

Ελλάς

Η ευρωπαϊκή σας εγγύηση Philips

Αγαπητέ Καταναλωτή,

Σ'ευχαριστούμε που αγόρασε αυτό το προϊόν

Από 1/4/1992 η Philips εγγυάται σε όλα τα επιδεχόμενα SERVICE καταναλωτικά προϊόντα της, που έχουν πουληθεί σε οποιαδήποτε από τις χώρες Ε.Ο.Κ. ή ΕΦΤΑ, δωρεάν επίσκεψη και αντικατάσταση εξαρτημάτων για 12 μήνες. Η εγγύηση αυτή εξακολουθεί να αναναρριζει τις ευθύνες προς τον καταναλωτή, που έχει η PHILIPS και οι συνεργάτες της, σε Εθνικό επίπεδο.

Τα πιο πάνω ισχύουν για περίοδο 12 μηνών από την ημερομηνία αγοράς, αρκεί το προϊόν να χρησιμοποιείται για το σκοπό που κατασκευάστηκε και σύμφωνα με τις οδηγίες χρήσεως του. Η εγγύηση έχει ισχύ με την επίδειξη του τιμολογίου ή της αποδείξεως λιανικής πωλήσεως που πρέπει να αναφέρουν την ημερομηνία αγοράς, το ονοματεπώνυμο του εμπόρου και τον τύπο και τον αριθμό κατασκευής του προϊόντος.

Η εγγύηση PHILIPS δεν έχει ισχύ όταν :

- τα παραστατικά αγοράς έχουν τροποποιηθεί ή παραποιηθεί καθ'οιονδήποτε τρόπο.
- ο τύπος και ο αριθμός κατασκευής του προϊόντος έχουν τροποποιηθεί, σβηστεί, απαλειφθεί ή αλλοιωθεί.
- έχει πραγματοποιηθεί επίσκεψη (ή επισκευές) από τεχνικούς ξένους προς την εταιρία.
- η βλάβη προκλήθηκε από απύχνημα, μεταβολές της τάσεως του δικτύου, νερό ή φωτιά, κακομεταχείριση ή αμέλεια.
- το προϊόν χρειάζεται τροποποίηση ή ροσαρμολγή για να λειτουργεί σε οποιαδήποτε χώρα διαφορετική απ' αυτήν για την οποία κατασκευάστηκε, ή αν προκλήθηκαν οποιοσδήποτε ζημιές εξ' αιτίας αυτών των τροποποιήσεων.

Σε περίπτωση που το προϊόν σας PHILIPS δε λειτουργεί σωστά ή έχει κάποια βλάβη, παρακαλούμε επικοινωνήστε με το κατάστημα απ' όπου το αγοράσατε ή με τα κατά τόπους Service της Εταιρίας. Για την αποφυγή άσκοπης ταλαιπωρίας σας συνιστούμε να διαβάστε προσεκτικά τις οδηγίες χρήσεως, πριν επικοινωνήσετε με το κατάστημα που το αγοράσατε, ή με το Service της Εταιρίας στα τηλέφωνα:

(01) 48 14 551-3 : για την Αθήνα
(031) 548-208 : για τη Θεσσαλονίκη

Για οποιοσδήποτε άλλες πληροφορίες, που δεν αφορούν το Service, παρακαλούμε απευθυνθείτε στο :

ΓΡΑΦΕΙΟ ΕΞΥΠΗΡΕΤΗΣΗΣ ΠΕΛΑΤΩΝ ΤΗΣ Philips,
25ΗΣ ΜΑΡΤΙΟΥ 15,
177 78 ΤΑΥΡΟΣ
ΑΘΗΝΑ

GUARANTEE AND SERVICE

FRANCE

Garantie des produits Philips en Europe

Cher Client,

Nous vous remercions d'avoir choisi un produit Philips et d'avoir fait ainsi confiance à notre marque et à ses revendeurs.

A compter du 1er avril 1992, vous bénéficierez d'une garantie gratuite de 12 mois (pièces et main-d'œuvre) dans tous les pays de la Communauté Economique Européenne ou membres de l'Association Européenne de Libre-Echange (AELE) pour tous les produits d'électronique domestique Philips susceptibles de réparation et acquis dans l'un de ces pays auprès d'un revendeur Philips habilité.

Cette garantie n'est bien sûr pas exclusive de l'application aux achats faits en France de la garantie légale prévue par les articles 1641 et suivants du Code civil.

Elle couvre une période de 12 mois à partir de la date de votre achat, pour autant que vous ayez utilisé le produit conformément à sa destination et aux instructions du mode d'emploi. Pour la mise en œuvre de cette garantie, vous aurez à présenter votre facture originale (ou le bon de caisse) précisant la date d'achat et le nom de votre revendeur, ainsi que l'exemplaire du contrat de garantie qui vous aura été proposé par le revendeur, le cas échéant, lors de votre achat. Nous vous conseillons en conséquence de conserver soigneusement ces documents.

Aucune garantie ne sera due dans les cas suivants :

- modification ou altération des documents ci-dessus,
- type et/ou numéro de série du produit rendus non identifiables,
- interventions sur le produit effectuées par une personne quelconque non autorisée,
- dommage causé par une cause extérieure à l'appareil et notamment par foudre, incendie, dégâts d'eau ou négligence,
- modification ou adaptation du produit pour le mettre en adéquation avec des normes d'émission/réception locales, différentes de celles en vigueur dans le pays pour lequel il a été conçu et fabriqué.

En cas de dysfonctionnement du produit, prenez contact avec votre revendeur habilité ou avec un réparateur agréé Philips. Dans tous les cas, nous vous conseillons toutefois de relire d'abord très attentivement le mode d'emploi.

Pour tout renseignement complémentaire, n'hésitez pas à appeler notre "Service Consommateurs" dont voici les coordonnées :

Service Consommateurs Philips
Rue des Vieilles Vignes
Croissy Beaubourg
B.P. 01
77311 Marne la Vallée Cedex 2
Téléphone : (33) (1) 64 80 54 54

ITALIA

La vostra garanzia Europea Philips

Caro Cliente,

grazie per aver acquistato questo prodotto Philips.

A partire dal 1 aprile 1992 e per i prodotti venduti dopo tale data, la durata della garanzia Philips è di 12 mesi e copre la sostituzione gratuita dei ricambi e la prestazione di manodopera in tutti i paesi della Comunità Economica Europea (EEC) o nei paesi EFTA (Associazione Europea di Libero Scambio).

In questi paesi viene garantita al consumatore la continuità delle responsabilità assunte da Philips e dai suoi distributori autorizzati.

La garanzia è valida per un periodo di 12 mesi dalla data di acquisto, purché il prodotto sia trattato in modo appropriato secondo le istruzioni d'uso.

La presente garanzia deve essere accompagnata da

- documento fiscale rilasciato da rivenditore autorizzato con la data d'acquisto, la descrizione del prodotto, il modello e numero di matricola, il nome e l'indirizzo del rivenditore.

La garanzia Philips non è valida nei seguenti casi :

- I documenti sono stati alterati o resi illeggibili.
- Il modello e/o il numero di matricola del prodotto sono stati alterati, cancellati, rimossi o resi illeggibili.
- la riparazione è effettuata da personale non autorizzato.
- per negligenza o trascuratezza nell'uso (mancata osservanza delle istruzioni per il funzionamento dell'apparecchio a causa di fulmini, acqua o fuoco), errata installazione, danni da trasporto ovvero di circostanze che, comunque, non possono farsi risalire a difetti di fabbricazione dell'apparecchio.
- non sono inoltre coperti dalla garanzia i prodotti modificati o adattati per la ricezione di trasmissioni al di fuori del paese per il quale sono stati progettati e costruiti, o per qualsiasi danno provocato da queste modifiche.

Nel caso in cui il prodotto non funzioni correttamente o sia difettoso si prega di contattare il Centro Assistenza Tecnica Autorizzato di zona (consultare l'elenco telefonico della provincia alla voce Philips Service). Si raccomanda di leggere attentamente le istruzioni d'uso prima di interpellare il Centro Assistenza Autorizzato.

Per ulteriori informazioni si consiglia di interpellare :

Servizio Consumatori Philips
P. za IV Novembre, 3
20124 Milano
Numero Verde: 1678-20026
Fax: 02-67522600

GUARANTEE AND SERVICE

NEDERLAND

Europese Philips garantie

Geachte Klant,

Vanaf 1 april 1992 garandeert Philips dat apparaten, gekocht in één van de E.G. of EFTA-landen in elk van deze landen kosteloos worden hersteld c.q. vervangen indien bij normaal particulier gebruik volgens de gebruiksaanwijzing binnen twaalf maanden na de aankoopdatum fabricage- en/of materiaalfouten optreden.

U kunt alleen een beroep doen op de bovenschreven garantie tegen overlegging van de originele aankoopbon (factuur, kassabon of kwitantie). Uit de aankoopbon dienen duidelijk de aankoopdatum en de naam van de handelaar te blijken.

De Philips garantie vervalt indien:

- op één van de genoemde documenten iets is veranderd, doorgehaald, verwijderd of onleesbaar gemaakt;
- het type- of serienummer op het apparaat is veranderd, doorgehaald, verwijderd of onleesbaar gemaakt;
- reparaties zijn uitgevoerd door niet bevoegde service-organisaties of personen;
- een defect een gevolg is van externe (buiten het apparaat gelegen) oorzaken, bijvoorbeeld blikseminslag, wateroverlast, brand, verkeerd gebruik of onachtzaamheid;
- wijzigingen of aanpassingen aan het produkt noodzakelijk zijn om het apparaat te laten functioneren in een ander land dan waarvoor het is ontworpen en vervaardigd, alsmede indien een defect optreedt als gevolg van een dergelijke wijziging en/of aanpassing.

Indien uw Philips produkt niet goed functioneert of defect is, adviseren wij u contact op te nemen met uw Philips-dealer of een Philips Service-centrum. Om onnodig ongemak te voorkomen, raden wij u aan bij storingen eerst nauwkeurig de gebruiksaanwijzing te lezen voordat u contact opneemt met uw Philips-dealer of service-centrum.

Voor verdere vragen kunt u zich wenden tot:

Philips Consumentenbelangen

Antwoordnummer 500
5800 VB Eindhoven
Telefoon: 040-78 11 78
Fax: 040-78 51 87

NORGE

Deres Europeiske Philips garanti

Kjære kunde,

Med virkning fra 1. April 1992 innfører Philips 12 måneders garanti på produkter kjøpt i et EF eller EFTA-land. Dette gjelder Philips merkede konsumentprodukter som er reparerbare, og dekker arbeid og reservedeler. Denne garantien overstyrer ikke hvert enkelt lands egne regler. D.v.s. at for produkter kjøpt i Norge gjelder vårt lands regelverk.

Ovennevnte gjelder for en periode av 12 måneder fra kjøpsdato, forutsatt at produktet har vært anvendt under normale bruksbetingelser og i overensstemmelse med bruksanvisningen. Garantien kommer til anvendelse ved fremvisning av originalfaktura eller kassalapp som viser kjøpsdato,

forhandlerens navn, type og serienummer.

Philips garantien vil ikke komme til anvendelse dersom:

- dokumentene på noen måte er endret eller gjort uleselige,
- type eller serienummeret på apparatet er endret, overstrøket, fjernet eller på annen måte gjort uleselig,
- inngrep eller reparasjon er utført av personer eller firmaer som ikke er autoriserte reparatører av vedkommende produkt.
- feilen er forårsaket av uhell som f.eks. lynnedslag, vannskade, brann, feil bruk eller annen utenforliggende årsak
- produktet må endres eller modifiseres for å brukes i et annet land enn det er konstruert og produsert for, eller feil oppstått som følge av slike modifikasjoner.

Dersom Deres Philips produkt ikke fungerer som forutsatt eller er defekt, vennligst kontakt Norsk A/S Philips.

Ytterligere spørsmål kan rettes til:

Norsk A/S Philips
Philips Forbruker Tjeneste
Sandstuveien 70
0680 Oslo

Telefon: 02-74 82 50
Telefax: 02-74 82 78

ÖSTERREICH

Ihre Europäische Philips Garantie

Sehr geehrter Kunde,

Danke, daß Sie sich für ein Philips-Produkt entschieden haben.

Philips garantiert für alle ab dem 1. April 1992 in den Staaten der Europäischen Gemeinschaft oder der EFTA gekauften Konsumentenprodukte der Marke Philips, daß binnen 12 Monaten ab Kaufdatum die im Zusammenhang mit etwaigen Reparaturen erforderliche Material- und Arbeitsleistung kostenlos erbracht wird.

Diese Garantie gilt neben den bestehenden Ansprüchen der Kunden gegenüber unseren Länderorganisationen und unseren Handelspartnern.

Die Ansprüche entsprechend dieser Garantiezusage setzen voraus, daß das Gerät ordnungsgemäß entsprechend der Gebrauchsanweisung für seinen bestimmungsgemäßen Gebrauch verwendet wurde.

Die Garantie wird auf Grund der Vorlage der Originalrechnung bzw. Zahlungsbestätigung, welche das Datum des Kaufes und den Namen des Händlers, sowie die vollständige Typen- und Seriennummer des Gerätes zu tragen hat, gewährt.

Die Garantie wird nicht gewährt, wenn

- die vorstehend erwähnten Dokumente auf irgendeine Art geändert oder unleserlich gemacht wurden,
- die Typen- und Seriennummer am Gerät geändert, gelöscht, entfernt oder auf andere Art unleserlich gemacht wurde,
- Eingriffe am Gerät von Personen oder Gesellschaften ohne entsprechende Befugnis vorgenommen wurden oder
- Schäden durch äußere Einflüsse oder unsachgemäße Behandlung entstanden,
- eine Modifikation oder Adaptierung am Gerät vorgenommen werden muß, um einen Einsatz des Gerätes zu ermöglichen, für den das Gerät in seiner ursprünglichen Spezifikation nicht vorgesehen war.

GUARANTEE AND SERVICE

Wenn Ihr Philips-Markenprodukt nicht ordnungsgemäß funktioniert, ersuchen wir Sie, sich an Ihren Philips-Händler zu wenden oder das Gerät in eine Philips-Service-Annahmestelle zu bringen.

Um Ihnen unnötige Mühe zu ersparen, empfehlen wir Ihnen, die Bedienungsanleitung Ihres Gerätes sorgfältig zu lesen, bevor Sie sich mit Ihrem Händler oder der Service-Annahmestelle in Verbindung setzen.

Wenn Sie weitere Fragen haben, wenden Sie sich bitte an:

Philips Kundeninformation

"Der direkte Draht zu Philips"

Tel. 0660/6201

zum Ortstarif aus ganz Österreich

Triesterstraße 64

1100 Wien

PORTUGAL

A Sua Garantia Philips Europeia

Estimado Cliente

Gratos por ter adquirido este produto Philips.

A partir de 1 de Abril de 1992 a Philips garante, gratuitamente, por um período de 12 meses, em qualquer país da CEE ou da EFTA, mão-de-obra e substituição de componentes para todos os produtos de consumo, adquiridos nestes países a partir daquela data, que apresentem qualquer defeito.

A presente garantia será observada nas Organizações Nacionais Philips e seus Distribuidores.

A garantia é válida por um período de 12 meses, a partir da data da compra, desde que o produto seja correctamente utilizado para os fins a que se destina e em conformidade com as respectivas instruções de funcionamento.

A garantia opera contra a apresentação do original da factura ou recibo, indicando a data da compra e o nome do vendedor, o tipo e o número de série.

A garantia Philips não se aplica em caso de:

- os documentos terem sido, de algum modo, alterados ou tornados ilegíveis;
- o tipo ou número de série do produto ter sido alterado, riscado, retirado ou tornado ilegível;
- terem sido feitas reparações no produto por pessoas ou firmas de Assistência Técnica não autorizadas;
- danos causados por acidentes, incluindo mas não se limitando a descargas atmosféricas, água ou fogo, má utilização ou negligência.
- o produto necessitar de modificação ou adaptação para poder funcionar em qualquer país diferente daquele para que foi desenhado e fabricado, ou ter sofrido qualquer dano resultante destas modificações.

No caso do seu produto Philips não funcionar correctamente, ou manifestar qualquer defeito, contacte o seu fornecedor Philips ou uma firma de Assistência Técnica autorizada. A fim de evitar incómodos desnecessários, aconselhamo-lo a ler cuidadosamente as instruções de funcionamento do aparelho antes de contactar com o seu fornecedor ou Serviços de Assistência Técnica.

Qualquer informação adicional será prestada por:

Philips Portuguesa SA
Philips Consumer Service
Suporte a Consumidores EC/DAP/TI
Oturela-Carnaxide
2795 Linda-a-Velha
Portugal

Telefs: (01) 4170071 / 9
(01) 4185951 (Directo)
Fax : (01) 4182127

SCHWEIZ

Ihre Philips Europa-Garantie

Sehr geehrter Kunde,

Wir beglückwünschen Sie zum Kauf dieser Philips-Produkte.

Ab 1. April 1992 tritt eine 12monatige Philips-Garantie in Kraft. Diese umfasst kostenloses Reparieren oder Ersetzen defekter Teile in jedem EWG- oder EFTA-Land. Dies für alle, unter Serviceverpflichtung stehenden Konsumgüterprodukte mit der Marke Philips, welche ab diesem Datum in diesen Ländern verkauft werden.

Diese Garantie bestätigt die Verantwortung der nationalen Philips Organisation zusammen mit den Handelspartnern gegenüber den Konsumenten.

Die oben erwähnten Garantieleistungen gelten für eine Dauer von 12 Monaten ab Verkaufsdatum, sofern das Produkt gemäß Bedienungsanleitung und seinem Verwendungszweck entsprechend eingesetzt wurde.

Für den Garantieanspruch ist das Vorzeigen der Originalrechnung oder der Kassenquittung, mit Verkaufsdatum, dem Namen des Händlers, der Typen- und Seriennummer erforderlich.

Es besteht kein Philips-Garantieanspruch, wenn

- die Dokumente in irgendeiner Weise abgeändert oder unleserlich gemacht wurden
- die Typen- oder Seriennummer der Produkte abgeändert, gelöscht, entfernt oder unleserlich gemacht wurde
- Eingriffe durch unberechtigte Stellen oder Personen ausgeführt wurden
- Schäden durch äußere Einwirkung wie Blitz, Wasser, Feuer und weitere oder durch unsachgemäße Behandlung entstanden sind
- am Gerät Modifikationen oder Anpassungen vorgenommen werden müssen, um den Einsatz in einem anderen Land als für das es entwickelt und produziert wurde zu ermöglichen, respektive für Schäden, die aus oben genannten Anpassungen und Modifikationen entstanden sind.

Um die Vorzüge Ihres Gerätes optimal nutzen zu können und um unnötige Umtriebe zu vermeiden, empfehlen wir Ihnen, die Bedienungsanleitungen sorgfältig zu studieren.

Wenn Ihr Philips-Gerät nicht zufriedenstellend funktioniert oder einen Defect aufweisen sollte, kontaktieren Sie bitte Ihren Philips-Händler.

Bitte richten Sie alle weiteren Fragen an Ihr "Philips Info Center":

Philips Info Center
c/o Serlog Service + Logistik AG
Fegistrasse 5
CH-8957 Spreitenbach

Tel. Nr. 056/70 72 70
Fax Nr. 056/70 75 75

SUISSE

Garantie européenne Philips

Cher client,

Vous avez acheté un produit Philips et nous vous en félicitons.

Dès le 1er avril 1992 Philips accorde, pour les pays membres de l'AELE et de la CEE, une garantie de 12 mois couvrant les frais de main d'oeuvre et de pièces défectueuses. Cette prestation est valable dès la date d'achat dans l'un de ces pays pour les produits de consommation de la marque Philips pouvant être réparés. La garantie confirme la responsabilité de l'organisation nationale Philips conjointement avec les revendeurs-partenaires auprès des consommateurs.

La durée d'application de cette garantie est de 12 mois à partir de la date d'achat et couvre les appareils qui ont été utilisés conformément au mode d'emploi.

Pour bénéficier de la garantie, il est indispensable de présenter un justificatif tel que la facture originale ou le ticket de caisse avec la date d'achat, le nom du revendeur, le type et le numéro de série de l'appareil.

La garantie Philips n'est pas valable lorsque :

- les documents originaux ont été modifiés, effacés ou sont illisibles
- le type et le numéro de série falsifiés, effacés ou illisibles
- la réparation a été effectuée par des personnes ou des services non agréés par Philips
- les dégâts sont dus à des causes extérieures, telles que la foudre, l'eau, le feu et autres ou une manipulation erronée.
- l'appareil a été modifié ou ajusté pour recevoir les émissions locales d'un autre pays respectivement les dégâts causés par cette modification.

Afin d'éviter des désagréments, nous vous conseillons de lire attentivement le mode d'emploi avant de prendre contact avec votre revendeur ou une organisation de services Philips.

Dans le cas où votre appareil de marque Philips ne fonctionne pas correctement ou s'il présente un défaut, nous vous prions de bien vouloir contacter votre revendeur Philips ou une organisation de services Philips.

Pour toutes autres questions, veuillez vous adresser à "Philips Info Center" :

Philips Info Center Tél. no 056 / 70 72 70
 p/o Serlog Service + Logistik AG Fax no 056 / 70 75 75
 Fegistrasse 5
 CH-8957 Spreitenbach

SUOMI

Philipsin Euro-Takuu

Arvoisa asiakas!

Kiitämme Teitä että päädyitte valinnassanne Philips-tuotteeseen.

Huhtikuun 1. päivästä 1992 alkaen Philips myöntää 12 kuukauden takuun kaikille Philips-merkisille kulutustavaroille, jotka on ostettu EY- tai EFTA-maassa. Takuu korvaa korjauksesta aiheutuvat työ- ja varaosakustannukset.

Euro-takuu on voimassa 12 kuukauden ajan ostopäivästä alkaen edellyttäen, että tuotetta käytetään siihen mihin se on tarkoitettu sekä käyttöohjeen mukaisesti. Takuu on voimassa, kun asiakas esittää alkuperäisen laskun tai

kuitin, josta käy ilmi myyjän nimi, sekä tuotteen tyyppi ja sarjanumero.

Philipsin takuu ei ole voimassa mikäli

- asiapapereita on muutettu jollain tavoin tai niitä ei pysty lukemaan
- tyyppi tai sarjanumero on muutettu, poistettu tai tehty vaikeasti luettavaksi
- huollon on suorittanut joku muu kuin valtuutettu huoltoilike tai henkilö
- vian aiheuttaa ukkonen, vesivahinko, tulipalo, laitteen väärinkäyttö, huolimattomuus tai muu vastaava
- laiteeseen on tehtävä muutoksia jotta se toimisi toisessa maassa kun siinä jota varten laite on suunniteltu ja valmistettu. Myöskään näistä muutoksista aiheutuvia vahinkoja ei korvata.

Mikäli Philips-merkinen tuotteenne ei toimi moitteettomasti tai on viallinen, kehotamme Teitä ystävällisesti ottamaan yhteyden Philips liikkeeseen tai valtuutettuun huoltoilikkeeseen. Välttyäkseen turhalta vaivalta, kehotamme Teitä lukemaan käyttöohjeet huolellisesti, ennen kuin otatte yhteyttä em. liikkeisiin.

Pyydämme ystävällisesti osoittamaan mahdolliset lisäksymyksenne:

Philipsin Asiakaspalveluun puh. 90-520 802
 Sinikalliontie 3 fax nro 90-520 802
 02630 Espoo
 Finland

SVERIGE

Er Philips Europagaranti

Bäste kund!

Tack för att Ni köpt en Philips produkt.

Från och med 1 april 1992 åtar sig Philips att under en 12-månaders period, utan kostnad för Er, reparera eller ersätta alla Philipsmärkta konsumentprodukter som köpts inom något av EG- eller EFTA-länderna 1 april 1992 eller senare.

Philips åtagande gäller under en period av 12 månader från inköpsdatum, förutsatt att produkten använts på avsett sätt och i enlighet med bruksanvisningen. Åtagandet gäller vidare under förutsättning att originalfaktura eller kassakvitto kan företas som visar inköpsdatum, återförsäljarens namn samt typ- och serienummer. För åtagandet gäller det ansvar Philips eller återförsäljare enligt köpeavtalet ikraftsatt i inköpslandet.

Philips åtagande gäller inte i följande fall:

- om dokumenten har ändrats på något sätt eller gjorts oläsliga,
- om typ- eller serienummer på produkten har ändrats, tagits bort, flyttats eller gjorts oläsliga,
- om reparationer har genomförts av icke auktonserade serviceverkstäder eller personer
- om skada har orsakats av händelser såsom blixtnedslag, brand- eller vattenskada, felaktig användning eller bristfällig vård,
- om produkten måste modifieras eller anpassas för att kunna användas i andra länder än dem för vilka produkten konstruerats och tillverkats. Åtagandet gäller ej heller skada som uppkommit till följd av sådana modifierationer.

Om Er Philipsprodukt inte fungerar korrekt eller är felaktig, ber vi Er kontakta någon av Philips återförsäljare eller ett auktoniserat serviceföretag. I syfte att bespara Er ett onödigt besök hos återförsäljaren eller serviceverkstaden ber vi Er vänligen att dessförinnan läsa bruksanvisningen noggrant.

GUARANTEE AND SERVICE

Skulle Ni ha några ytterligare frågor ber vi Er att hänvända Er till Philips Konsument-tjänst som kan nås på följande adress och telefonnummer :

Philips Konsument-tjänst Tel : 08 / 782 15 60
Tegeluddsvägen 1 Fax : 08 / 782 15 70
115 84 Stockholm

SVIZZERA

Garanzia Europea Philips

Egregio cliente

Le facciamo i migliori auguri per l'acquisto di questo prodotto Philips.

Dal 1 di aprile 1992 entrerà in vigore la garanzia Philips di 12 mesi, che prevede la mano d'opera e la sostituzione o riparazione gratuite delle parti difettose, in tutti i paesi del MEC e dell'AELS, per i prodotti di beni di consumo della marca Philips con diritto a servizio e che siano stati venduti in questi paesi a partire da questa data.

La sopramenzionata garanzia attesta la responsabilità delle organizzazioni nazionali Philips insieme ai nostri partner commerciali rispetto ai consumatori.

Le prestazioni sopracitate hanno una durata di 12 mesi dalla data di vendita, sempre che l'apparecchio in questione sia stato adoperato accuratamente per l'uso corrispondente e d'accordo alle istruzioni descritte nel manuale d'uso corrispondente.

Il diritto alla garanzia è sottoposto alla presentazione della fattura o della ricevuta di cassa originale, col nome della ditta venditrice, la data di vendita, il tipo e numero di serie dell'apparecchio.

Nei sequenti casi verrà persa ogni possibilità di rivendicare il proprio diritto alla garanzia :

- I documenti d'acquisto sono stati in qualche modo modificati o resi illeggibili.
- Il modello dell'apparecchio o il corrispondente numero di serie sono stati cancellati, modificati, rimossi o resi illeggibili.
- Ha subito delle riparazioni eseguite da persone o servizi non autorizzati
- L'apparecchio in questione ha subito danni per cause esterne come fulmini, acqua, fuoco e altre o in seguito a manipolazioni errate.
- Se si rendesse necessario adattare o modificare a causa dei sistemi locali di trasmissione in un paese diverso da quello per il quale è stato fabbricato l'apparecchio, rispettivamente se ha sofferto dei danni a causa delle modifiche sopracitate.

Per approfittare in forma ottimale del funzionamento del vostro apparecchio e onde evitare inutili inconvenienti, siete pregati di studiare attentamente le prescrizioni e le istruzioni d'uso.

Se non siete soddisfatti con il funzionamento del vostro apparecchio o lo stesso mostra un determinato difetto, siete pregati di contattare il vostro rivenditore Philips.

Per qualunque domanda in questione rivolgetevi p.f. al vostro "Centro Philips d'Informazione" :

Philips Info Center Telefono: 056 / 70 72 70
c/o Serlog Service + Logistik AG Fax: 056 / 70 75 75
Fegistrasse 5
CH-8357 Spreitenbach

UK & IRELAND

Your European Guarantee

Dear customer

Thank you for purchasing this Philips product which has been designed and manufactured to the highest standards and subjected to rigorous testing. Provided it is properly operated and maintained it will perform well for many years.

Philips guarantees to provide free of charge labour and replacement parts in any EEC or EFTA country for all serviceable Philips branded consumer electronic products purchased in those countries.

The legal responsibility for meeting any in-guarantee service needs for your product rests with the dealer from whom you bought it. If your dealer has no service facilities, he can arrange for any work to be carried out by a competent third party organisation.

In the event that you require service whilst in another EEC/EFTA country please contact the local Philips Help Desk whose number can be found in the relevant part of this booklet.

The foregoing applies during a period of 12 months from the date of purchase, provided the product is properly used in accordance with its operating instructions and upon presentation of the original invoice or cash receipt indicating the date of purchase, dealer's name with the product type and serial number.

The Philips guarantee may not apply if :

- The invoice or cash receipt has been altered in any way or made illegible.
- The type or serial number on the product has been altered, deleted, removed or made illegible.
- Repairs have been executed by unauthorised service organisations or persons.
- Damage is caused by accidents including and not limited to lightning, water or fire, misuse or neglect.
- The product requires modification or adaption to operate in any country other than the country for which it was designed and manufactured, or if any damage results from these modifications.

In order to avoid unnecessary inconvenience, we advise you to read the operating instructions carefully before contacting your dealer or service organisation.

Continuing service after the guarantee period is available but the service will be chargeable.

These statements do not affect your statutory rights as a consumer.

If you have any questions which your dealer cannot answer please write or call :

CE Consumer Help Desk Tel: 081 665 6350
PO Box 293 Fax: 081 689 4312
420 London Road
Croydon
Surrey
CR9 3QR

OTHER COUNTRIES

Philips sells this product with the understanding that if any defect in manufacture or material appears in it within 90 days from the date of purchase, the dealer from whom the product was purchased will arrange for such defect to be rectified without charge. You may have other rights, which vary from country to country. Please consult your dealer.

LIMITED WARRANTY

Accessory

- One (1) Year Mail-In Exchange

- For purchases outside the U.S. and Canada, see applicable warranty from country of purchase.

Please keep...

...your sales receipt and other material proving proof-of-purchase. Attach it to this owner's manual and keep it nearby. Please also keep the original box and packing material should you ever need to ship your player to Philips for service.

One (1) Year Coverage...

...starts from the date you bought your accessory. Your Accessory will be replaced with a new or renewed product (whichever is deemed necessary) if it becomes defective or inoperative. This is done free of charge. Replacements products are warranted for the remainder of the original warranty.

After one year, you must pay for all labor, parts, transportation, and service charges.

Who is Protected? ... Where?

Only the person who has proof-of-purchase will receive warranty service. This service will be provided to any player bought and used in the U.S.A., Puerto Rico, the Virgin Islands, and Canada. If you move within these areas you must ship your player to the designated Philips Factory Service Center listed in this warranty.

Before Calling for Service...

...*please check your owner's manual.* A check of the controls discussed there may save you a service call.

How To Get Warranty Service:

If warranty service is required, the accessory must be shipped postage prepaid, insured, and with proof-of-purchase to the Philips Factory Service Center listed below. When repair is completed, PCEC will ship the unit back to you.

IN THE U.S.A., PUERTO RICO, OR THE VIRGIN ISLANDS, ALL IMPLIED WARRANTIES INCLUDING IMPLIED WARRANTIES OF MERCHANTABILITY AND FITNESS FOR A PARTICULAR PURPOSE, ARE LIMITED IN DURATION TO THE DURATION OF THIS EXPRESS WARRANTY. Some states do not allow limitations on how long an implied warranty lasts, so the above limitation may not apply to you.

This warranty gives you specific legal rights, and you may have other rights which vary from state to state.

**Small Product Service Center
Philips Service Company
907 Snapps Ferry Road, Plant 2
Service Parts Warehouse 7
Greenville, TN 37743-0967**



