

Philips
Professional LED-
Fernseher

48 cm (19") Studio
LED
DVB-T/C, MPEG 2/4

19HFL2819P



Vertraute Qualität in modernem Design

mit energiesparender LED-Technologie

Mit diesem energieeffizienten Hotel-Fernseher genießen Sie eine effiziente Installation per USB-Klonen und speziellen Hotel-Funktionen wie Sperren des Menüs und der Bedienelemente.

Hervorragendes Fernseherlebnis und großer Gästekomfort

- LED-Fernseher für Bilder mit beeindruckenden Kontrasten
- Niedriger Stromverbrauch
- USB zur Multimedia-Wiedergabe

Erweiterte Hotel-Funktionen und zukunftssicher

- Begrüßen Sie Ihre Gäste mit einer personalisierbaren Willkommenseite
- USB-Klonen von Einstellungen für schnelles Installieren
- Offline-Sender-Editor zum Bearbeiten der Senderliste auf einem PC
- Eine kombinierte Senderliste für analoge und digitale Sender
- Sperre für Installationsmenü
- Verhindern Sie unbefugte Nutzung durch Joystick-Steuerungssperre
- Erweiterte Lautstärkeregelung, um Störung der Gäste zu vermeiden
- Eignet sich ideal für Gefängnisse
- Transparente Rückseitenverkleidung, damit versteckte Materialien sichtbar sind

A+

PHILIPS

Besonderheiten

LED-Fernseher

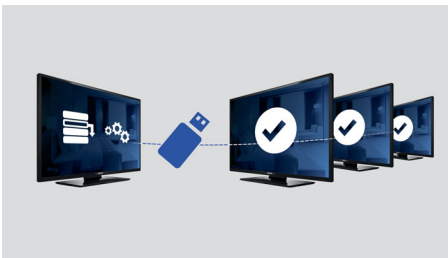
Mit LED-Hintergrundbeleuchtung genießen Sie einen niedrigen Energieverbrauch und wunderschöne Bilder mit hoher Helligkeit, unglaublichem Kontrast und lebendigen Farben.

Willkommenseite



Eine Willkommenseite wird jedes Mal angezeigt, wenn der Fernseher eingeschaltet wird. Die Willkommenseite kann bei der Installation mit einem Begrüßungsbild im PNG-Format einfach angepasst und individuell gestaltet werden.

USB-Klonen



Bietet die Möglichkeit, alle Programm- und Sendereinstellungen eines Fernsehers einfach und in weniger als einer Minute auf andere Fernseher zu übertragen. Mit dieser Funktion

kann eine Übereinstimmung der Einstellungen verschiedener Fernseher garantiert werden, wodurch der Zeit- und Kostenaufwand für die Installation verkürzt wird.

Gefängnismodus

Um die Kommunikationsmöglichkeiten kontrollieren zu können, bietet dieser Hotel-Fernseher einen speziellen Gefängnismodus. Dieser erweiterte Sicherheitsmodus deaktiviert bestimmte Funktionen, die in Justizvollzugsanstalten nicht benötigt werden, wie z. B. Videotext, EPG, Untertitel und USB-Anschlüsse.

Transparente Rückseitenverkleidung

Die transparente Rückseitenverkleidung sorgt dafür, dass im Fernseher versteckte Materialien sichtbar sind. Eignet sich ideal für Installationen in Gefängnissen und Strafanstalten.

USB (Fotos, Musik, Video)



Gemeinsam genießen. Verbinden Sie Ihren USB-Speicherstick, Ihre Digitalkamera, Ihren MP3-Player oder andere Multimediageräte mit dem USB-Anschluss Ihres Fernsehers, um Fotos, Videos und Musik bequem über den

benutzerfreundlichen Bildschirm-Browser zu genießen.

Eine kombinierte Senderliste

Eine kombinierte Senderliste für digitale und analoge Sender. Dadurch hat der Gast die Möglichkeit, nahtlos zwischen analogen und digitalen Sendern zu wechseln.

Erweiterte Lautstärkeregelung

Mit der erweiterten Lautstärkeregelung können Sie die Lautstärke des Fernsehers beim Einschalten einstellen und den Lautstärkebereich festlegen, in dem der Fernseher betrieben werden darf, um hohe Lautstärken und somit eine Störung der Zimmernachbarn zu vermeiden.

Sperrung der Joystick-Steuerung

Durch Aktivieren oder Deaktivieren der Joystick-Steuerungssperre kann der Administrator eine unbefugte Nutzung des Fernsehers über den Joystick verhindern und so entsprechend Kosten sparen.

Sperre für Installationsmenü

Verhindert unbefugten Zugriff auf Installations- und Konfigurationseinstellungen und sichert damit einen maximalen Gästekomfort und vermeidet unnötige Kosten für die Neuinstallation.

Niedriger Stromverbrauch

Fernseher von Philips sind für geringstmöglichen Stromverbrauch konzipiert. Dadurch wird nicht nur die Umwelt geschont, sondern auch die Betriebskosten verringert.

Daten

Bild/Anzeige

- Anzeige: LED-HD-Fernseher
- Bildschirmgröße diagonal: 19 Zoll / 47 cm
- Bildformat: 16:9
- Auflösung des Displays: 1366 x 768p
- Helligkeit: 250 cd/m²
- Betrachtungswinkel: 178° (H) / 178° (V)
- Bildoptimierung: Digital Crystal Clear, 100 Hz Perfect Motion Rate

Audio

- Soundausgabeleistung: 5 (2 x 2,5) W
- Lautsprecher: 2,0, Nach unten gerichtet
- Audiofunktionen: Equalizer, Balance, AVL

Design

- Farbe Vorderseite: Schwarz
- Eigenschaften: Transparente Rückseitenverkleidung

Tuner/Empfang/Übertragung

- Digitales Fernsehen: DVB-T/C
- Analoges Fernsehen: PAL, Secam

Rückseitige Anschlüsse

- Antenne: IEC-75
- HDMI1: HDMI 1.3
- Digitaler Audio-Ausgang: Koaxial (SPDIF)
- Scart: FBAS, RGB, SVHS
- VGA-Eingang: D-Sub, 15-polig

Seitliche Anschlüsse

- CI-Steckplatz: CI+ 1.3
- AV-Eingang: CVBS + L/R (Cinch)
- Kopfhörer-Ausgang: Mini-Buchse
- USB1: USB 2.0

Eigenschaften

- Digitale Dienste: 8d EPG, MHEG, Videotext
- Benutzerfreundlichkeit: Bildeinstellung, Töneinstellung

Funktionen für Hotels

- Hotelmodus: Sperrung der Joystick-Steuerung, Menüsperrung, Installationsmenüsperrung, Lautstärkebegrenzung
- Gefängnismodus: Hochsicherheitsmodus, TXT/MHEG/USB/EPG/Untertitel-Sperre
- Ihre Marke: Willkommenslogo

- Klone und Firmware-Aktualisierung: über USB
- Timer: Sleep-Timer, Weckfunktion, Sender zum Wecken
- Programme: Kombinierte Liste, Offline-Sender-Editor
- Steuerung: Sperren von automatischen Senderaktualisierungen
- Diebstahlsicherung: Diebstahlsicherung für die Batterien, Kensington-Sicherung

Funktionen für Krankenhäuser

- Steuerung: Multi-Remote Control
- Komfort: Kopfhörer-Ausgang

Multimedia

- Multimedia-Anschlüsse: USB
- Unterstützte Video-Wiedergabe: Dateien: AVI, MKV, Formate: H.264/MPEG4 AVC, MPEG1, MPEG2, MPEG4
- Unterstützte Untertitelformate: SRT, SSA SUB
- Unterstützte Musikformate: MP3, AAC
- Unterstützte Bildformate: BMP, JPG, PNG
- Unterstützte Videoauflösung bei USB: bis zu 1920 x 1080p bei 30 Hz

Zubehör

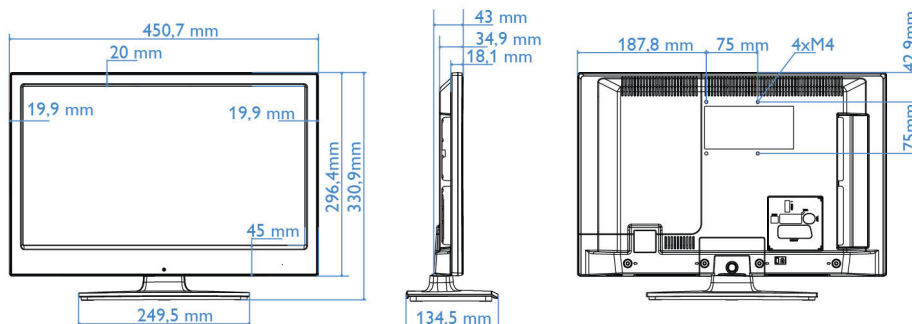
- Inklusive: Fernbedienung 22AV1407A/12, 2 x AAA-Batterien, Broschüre zu rechtlichen und Sicherheitsinformationen, Tischfuß, Garantiekarte
- Optional: Konfiguration RC 22AV8573/00

Leistung

- Netzstrom: 220 bis 240 V, 50/60 Hz
- Energieeffizienzklasse: A+
- Stromversorgung mit EU-Energie-Label: 14 W
- Jährlicher Energieverbrauch: 20 kWh
- Standby-Stromverbrauch: < 0,3 W
- Energiesparfunktionen: Eco mode (Ökomodus)
- Umgebungstemperatur: 5 °C bis 45 °C

Abmessungen

- Abmessungen Gerät (B x H x T): 451 x 296 x 35/43 mm
- Abmessungen Gerät inkl. Fuß (B x H x T): 451 x 331 x 134 mm
- Produktgewicht: 2,6 kg
- Produktgewicht (+ Ständer): 2,8 kg
- VESA-kompatible Wandhalterung: 75 x 75 mm, M4



Ausstellungsdatum
2016-12-07

Version: 1.0.2

12 NC: 8670 001 27496
EAN: 87 18863 00566 8

© 2016 Koninklijke Philips N.V.
Alle Rechte vorbehalten.

Technische Daten können ohne vorherige Ankündigung geändert werden. Die Marken sind Eigentum von Koninklijke Philips N.V. oder der jeweiligen Firmen.

www.philips.com

* Die Verfügbarkeit der Funktionen ist von der durch den Systemintegrator gewählten Implementierung abhängig.
* Durchschnittlicher Stromverbrauch bei Betrieb entsprechend IEC62087 Ed. 2. Der tatsächliche Energieverbrauch hängt davon ab, wie der Fernseher verwendet wird.
* Einige Komponenten dieses Fernsehers, bei denen technologisch keine Alternative besteht, enthalten Blei. Dies entspricht der geltenden Ausnahmeregelung der RoHS-Richtlinie.