



[www.philips.com/welcome](http://www.philips.com/welcome)

JA	ユーザーマニュアル	1
	カスタマサポートと保証	34
	トラブルシューティング & FAQ	40

**PHILIPS**

# 目次

<b>1. 重要</b> .....	<b>1</b>
1.1 安全のための注意事項とメンテナ ンス .....	1
1.2 表記の説明 .....	2
1.3 製品と梱包材料の廃棄 .....	3
<b>2. モニタをセットアップする</b> .....	<b>4</b>
2.1 取り付け .....	4
2.2 モニタを操作する .....	6
2.3 VESA取り付け用にベースアセンブ リの取りはずし .....	9
<b>3. 画像の最適化</b> .....	<b>11</b>
3.1 SmartContrast .....	11
3.2 Philips SmartControl Premium .....	11
3.3 SmartDesktopガイド .....	18
<b>4. 技術仕様</b> .....	<b>23</b>
4.1 解像度とプリセットモード .....	26
<b>5. 電源管理</b> .....	<b>27</b>
<b>6. 規制情報</b> .....	<b>28</b>
<b>7. カスタマサポートと保証</b> .....	<b>34</b>
7.1 Philipsのフラットパネルモニタ画素 欠陥ポリシー .....	34
7.2 カスタマサポートと保証 .....	36
<b>8. トラブルシューティング&amp; FAQ</b> .....	<b>40</b>
8.1 トラブルシューティング .....	40
8.2 SmartControl Premium FAQ .....	41
8.3 一般FAQ .....	42

## 1. 重要

この電子ユーザーズガイドは、Philips モニタを使用するユーザーを対象にしています。モニタを使用する前に、本ユーザーマニュアルをよくお読みください。モニタの操作に関する重要な情報と注意が記載されています。

Philips 保証は、その操作指示に従い製品を使用目的に沿って適切に取り扱い、購入日、販売店名および製品のモデルと製造番号が記載されたオリジナルインボイスまたは現金領収書を提示した場合に適用されます。

### 1.1 安全のための注意事項とメンテナンス

#### ⚠ 警告

本書で指定していない制御、調整または手順を使用すると、感電、電気事故、機械事故につながる可能性があります。

コンピュータモニタを接続し使用しているときは、これらの指示を読んで従ってください。

#### 取り扱い

- モニターを直射日光やきわめて明るい光にさらしたりせず、他の熱源から離れた位置に設置してください。これらの環境に長時間さらされると、モニタが変色したり損傷する結果を招きます。
- 通気口に落下する物体を取り除き、モニタの電子機器の適切な冷却を妨げないようにしてください。
- キャビネットの通気口を塞がないでください。
- モニタの位置を定めているとき、電源プラグとコンセントに容易に手が届くことを確認してください。
- 電源ケーブルやDC電源コードを取り外すことでモニタの電源をオフにする場合、6秒待ってから電源ケーブルやDC電源コードを取り付けて通常操作を行ってください。

- 必ず、本製品に同梱されている電源コードを使用してください。電源コードが入っていない場合、最寄りのサービスセンターにご連絡ください。(顧客ケア消費者情報センターにお問い合わせください)
- 操作中、モニタに強い振動を与えたり、衝撃を加えないでください。
- 操作または輸送中、モニタを強く打ったり落としたりしないでください。

#### メンテナンス

- モニタを損傷の可能性から保護するために、LCDパネルに過剰な圧力をかけないでください。モニタを動かすときは、フレームをつかんで持ち上げてください。LCDパネルに手や指を置いてモニタを持ち上げないでください。
- 長時間使用しない場合は、電源のプラグを抜いてください。
- 汚れのふき取りには、柔らかい布をご使用ください。落ちにくい場合は少量の水をしめらせた布でふき取ってください。ただし、アルコール、アンモニアベースの液体などの有機溶剤を使用してモニタを洗浄することは絶対におやめください。
- 感電や装置の完全な損傷の原因となるため、モニタを埃、雨、水、湿気の多い環境にさらさないでください。
- モニタが濡れた場合は、できるだけ速やかに乾いた布で拭いてください。
- モニタに異物や水が入ったら、直ちに電源をオフにし、電源コードを抜いてください。異物や水を取り除き、スタマサポートにご連絡ください。
- 熱、直射日光、極端な低温にさらされる場所でモニタを保管したり、使用したりしないでください。
- モニタの最高のパフォーマンスを維持し長く使用するために、次の温モニタが変化しない度および湿度範囲に入る環境でモニタを使用してください。
  - 温度: 0~40°C
  - 湿度: 20~80% RH

## 1. 重要

### 焼き付き / ゴースト像に関する重要な情報

- モニタの前を離れるときは、常にスクリーンセーバーをオンにしてください。静止コンテンツを表示している場合、定期的にスクリーンリフレッシュアプリケーションを起動してください。長時間静止画像を表示すると、画面に「焼き付き」、「後イメージ」または「ゴースト像」が表示される原因となります。
- 「焼き付き」、「後イメージ」または「ゴースト像」はLCDパネル技術ではよく知られた現象です。ほとんどの場合、電源をオフにすると「焼き付き」、「後イメージ」、「ゴースト像」は時間とともに徐々に消えます。

#### ⚠ 警告

スクリーンセーバーやスクリーンリフレッシュアプリケーションをアクティブにしないと、「焼き付き」、「後イメージ」、「ゴースト像」症状はひどくなり、消えることも修理することもできなくなります。これらに起因する故障は保証には含まれません。

#### 修理

- ケースカバーは専門の技術者以外は絶対に開けないでください。
- マニュアルが必要な場合、最寄りのサービスセンターにお問い合わせください。(「カスタマケアセンター」のページを参照してください)
- 輸送情報については、「技術仕様」を参照してください。
- 直射日光下の車内/トランクにモニタを放置しないでください。

#### ⓘ 注

モニタが正常に作動しない場合、または本書に記載された手順が分からない場合、カスタマケアセンターにお問い合わせください。

## 1.2 表記の説明

次のサブセクションでは、本書で使用する表記法について説明します。

### 注、注意、警告

本書を通して、テキストのかたまりにはアイコンが付き、太字またはイタリック体で印刷されています。これらのかたまりには注、注意、警告が含まれます。次のように使用されます。

#### ⓘ 注

このアイコンは重要な情報とヒントを示し、コンピュータシステムを十分に活用できる助けとなるものです。

#### ⚠ 注意

このアイコンは、ハードウェアの損傷の可能性またはデータの損失を避ける方法を教える情報を示します。

#### ⚠ 警告

このアイコンは負傷する可能性を示し、その問題を避ける方法を教えてくれます。

警告には代替の形式で表示されるものもあり、アイコンが付かない場合もあります。かかる場合、警告を具体的に提示することが関連する規制当局から義務づけられています。

## 1.3 製品と梱包材料の廃棄

### 廃電気電子機器 -WEEE



This marking on the product or on its packaging illustrates that, under European Directive 2002/96/EC governing used electrical and electronic appliances, this product may not be disposed of with normal household waste. You are responsible for disposal of this equipment through a designated waste electrical and electronic equipment collection. To determine the locations for dropping off such waste electrical and electronic, contact your local government office, the waste disposal organization that serves your household or the store at which you purchased the product.

Your new monitor contains materials that can be recycled and reused. Specialized companies can recycle your product to increase the amount of reusable materials and to minimize the amount to be disposed of.

All redundant packing material has been omitted. We have done our utmost to make the packaging easily separable into mono materials.

Please find out about the local regulations on how to dispose of your old monitor and packing from your sales representative.

### Taking back/Recycling Information for Customers

Philips establishes technically and economically viable objectives to optimize the environmental performance of the organization's product, service and activities.

From the planning, design and production stages, Philips emphasizes the important of making products that can easily be recycled. At Philips, end-of-life management primarily entails participation in national take-back initiatives and recycling programs whenever possible, preferably in cooperation with competitors, which recycle all materials (products and related packaging material) in accordance with all Environmental Laws and taking back program with the contractor company.

Your display is manufactured with high quality materials and components which can be recycled and reused.

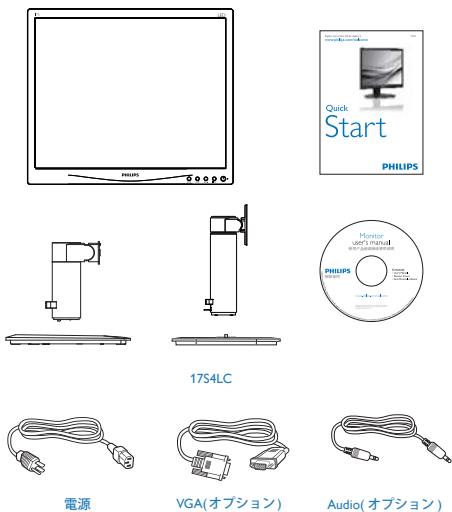
To learn more about our recycling program please visit

<http://www.philips.com/sites/philipsglobal/about/sustainability/ourenvironment/productrecyclingservices.page>

## 2. モニタをセットアップする

### 2.1 取り付け

#### 1 パッケージに含まれるもの



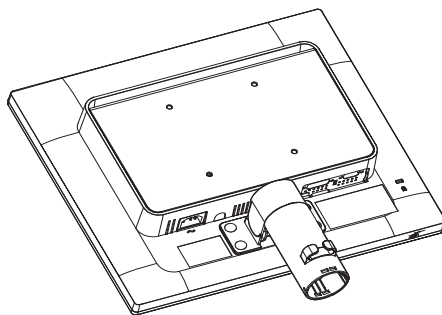
#### 注

販売する国・地域により付属されるケーブルが異なる場合がございます。ケーブル付属は別紙のケーブル付属リストをご参照ください。

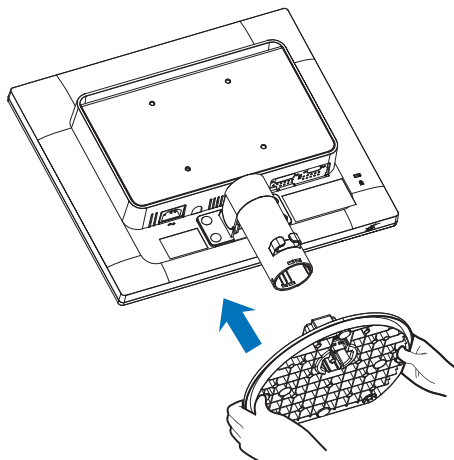
#### 2 ベースの取り付け

1754L

1. 滑らかな面に置きます。画面にひっかき傷が付いたり損傷したりしないようならな場所に柔らかい布などを敷いて画面を下にして置きます。



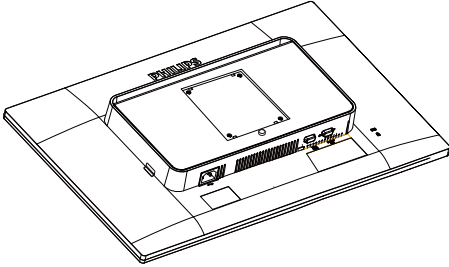
2. 両手でベーススタンドを持ちベーススタンドをベーススタンドにしっかり差し込みます。



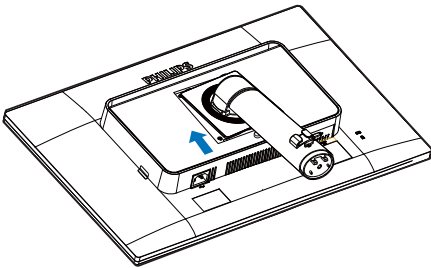
## 2. モニタをセットアップする

### 17S4LC

1. モニタ面を下にして、滑らかな面に置きます。画面にひっかき傷が付いたり損傷したりしないように注意してください。

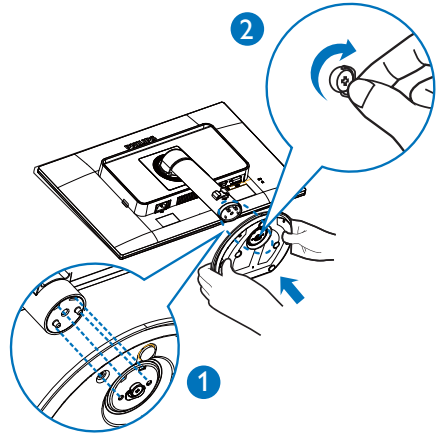


2. VESAマウント部にベースがカチッとめ込みます。



3. 両手でベースを持ちます。

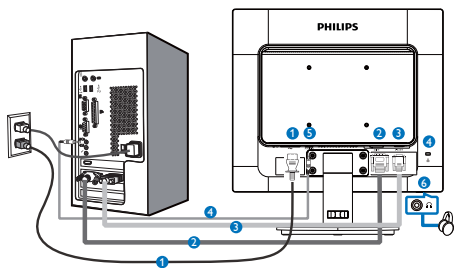
- (1) 3本のピンが穴にしっかりとハマるようにベースを柱にゆっくりと取り付けます。
- (2) 指を使ってベース下部にあるねじを締め付け、ベースをコラムにしっかりと固定します。



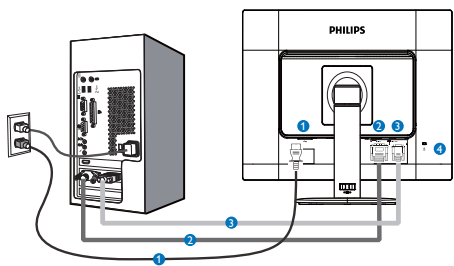
## 2. モニタをセットアップする

### 3 PC に接続する

17S4L



17S4LC



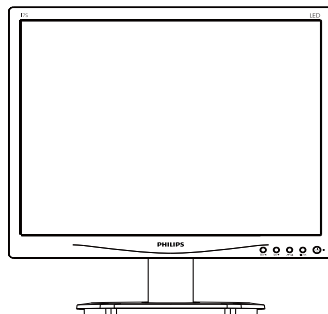
- ❶ AC 電源入力
- ❷ DVI 入力 (選択モデルの場合)
- ❸ VGA 入力
- ❹ Kensington ロック
- ❺ オーディオ入力 (17S4LA)
- ❻ イヤホンジャック (17S4LA)

### PC に接続する

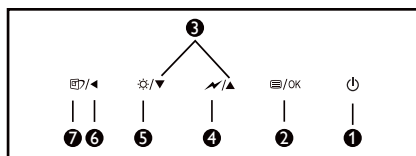
1. 電源コードをモニタ背面にしっかり接続します。
2. コンピュータの電源をオフにして、電源ケーブルを抜きます。
3. モニタに信号ケーブルを、コンピュータ背面のビデオコネクタに接続します。
4. コンピュータとモニタの電源コードをコンセントに差し込みます。
5. コンピュータとモニタの電源をオンにします。モニタに画像が表示されたら、取り付けは完了です。

## 2.2 モニタを操作する

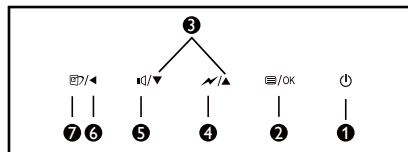
### 1 コントロールボタンの説明



17S4LC/17S4L



17S4LA



❶		電源をオンまたはオフにします。
❷		OSD メニューにアクセスします。または現在の機能を選択します。OSD 調整を確認します。
❸		OSD メニューを調整します。
❹		SmartPower コントロールレベルを選択します。
❺		ディスプレイの輝度を調節します。
❻		ディスプレイの音量を調節します。
❼		前の OSD レベルに戻ります。
❽		SmartImage ホットキー。次の 6 つのタイプを選択できます: Office(オフィス)、Photo(写真)、Movie(動画)、Game(ゲーム)、Economy(エコノミー)、Off(オフ)。



## 2. モニタをセットアップする

### 2 オンスクリーンディスプレイの説明

#### オンスクリーンディスプレイ (OSD) とは

オンスクリーンディスプレイ (OSD) はすべての Philips LCD モニタに装備されています。これにより、ユーザーはオンスクリーンの指示ウィンドウを通して直接画面パフォーマンスを調整したりモニタの機能を選択したりできます。オンスクリーンディスプレイインターフェースは、以下のように表示されます。



#### コントロールキーの基本および簡単な指示

OSD を表示して、モニタの前面ベゼルの▼▲ボタンを押してカーソルを動かしたり、OK ボタンを押して選択または変更を確認できます。

### OSD メニュー

以下は、オンスクリーンディスプレイのメニュー一覧です。後でさまざまな調整を行いたいときに、こちらを参照してください。

Main menu	Sub menu			
入力	VGA		—VGA	
	DVI			
画像	輝度	— 0-100	—100	
	コントラスト	— 0-100	— 50	
	SmartContrast	— オン, オフ	— オフ	
	ガンマ	— 1.8, 2.0, 2.2, 2.4, 2.6	—2.2	
音声 (available for selective model)	ボリューム	— 0-100	— 80	
	ミュート	— オン, オフ	— オフ	
色	色温度	— 5000K, 6500K, 7500K, 8200K, 9300K, 11500K	— 6500K	
	sRGB			
	ユーザー定義	赤色: 0-100		—100
		緑色: 0-100		—100
青色: 0-100			—100	
言語	— English, Deutsch, Español, Ελληνική, Français, Italiano, 日本語, Magyar, Nederlands, Português, Português do Brazil, Polski, Русский, Svenska, Suomi, Türkçe, Čeština, Українська, 简体中文, 繁體中文, 日本語, 한국어			
OSD設定	水平	— 0-100	— 50	
	垂直	— 0-100	— 50	
	透明	— オフ, 1, 2, 3, 4	— オフ	
	OSDタイムアウト	— 5, 10, 20, 30, 60	—20	
設定	自動			
	H.位置	— 0-100		
	V.位置	— 0-100		
	位相	— 0-100		
	クロック	— 0-100		
	解像度の通知	— オン, オフ	— オン	
	リセット	— はい, いいえ	— いいえ	
	情報			

## 2. モニタをセットアップする

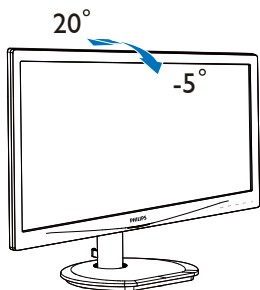
### 3 解像度アラート

このモニターは、そのネイティブ解像度 1280 × 1024 @ 60 Hz で最適なパフォーマンスを発揮するように設計されています。モニターが異なる解像度で作動しているとき、画面にアラートが表示されます。Use 1280 × 1024 @ 60 Hz for best results(1280 × 1024 @ 60 Hz を使用してください)。

解像度アラートの表示は、OSD (オンスクリーンディスプレイ) メニューの Setup(セットアップ) からオフに切り替えることができます。

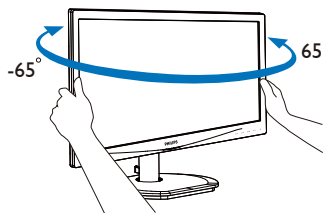
### 4 物理的機能

#### 向度調整



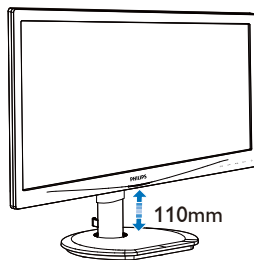
(17S4L/17S4LA/17S4LC)

#### スイベル



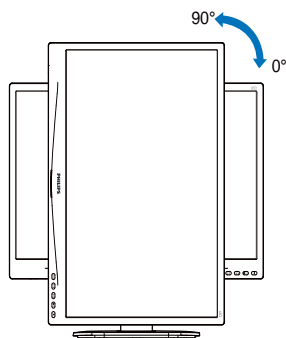
(17S4LC)

#### 高さ調節



(17S4LC)

#### ピボット



(17S4LC)

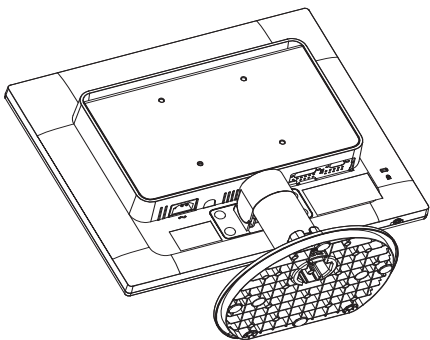
## 2. モニタをセットアップする

### 2.3 VESA取り付け用にベースアセンブリの取りはずし

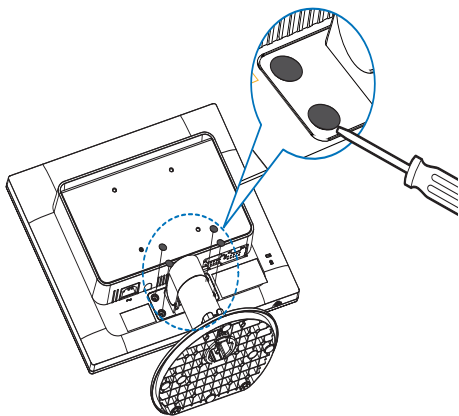
破損や負傷を防ぐため、モニターベースの取り外しを始める前に下記の指示に従ってください。

#### 17S4L/17S4LA

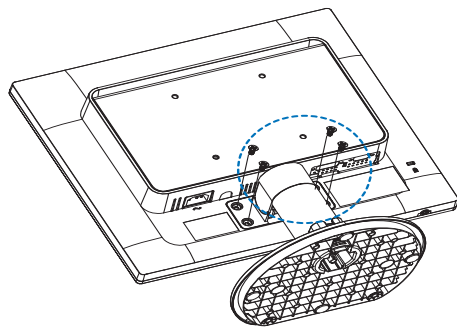
1. モニタ面を下にして、滑らかな面に置きます。画面にひっかき傷が付いたり損傷したりしないように注意してください。



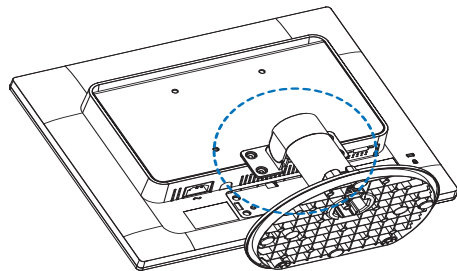
2. マイナスドライバーを使用して、ヒンジカバーの4つのマイラーをはずします。



3. ヒンジカバーのねじをはずします。

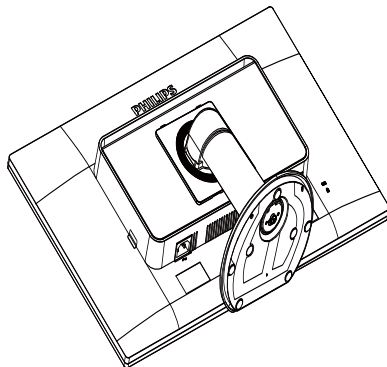


4. ベースアセンブリを取り外します。



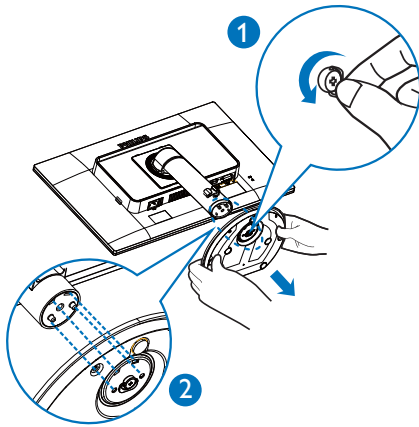
#### 17S4LC

1. モニタ面を下にして、滑らかな面に置きます。画面にひっかき傷が付いたり損傷したりしないように注意してください。

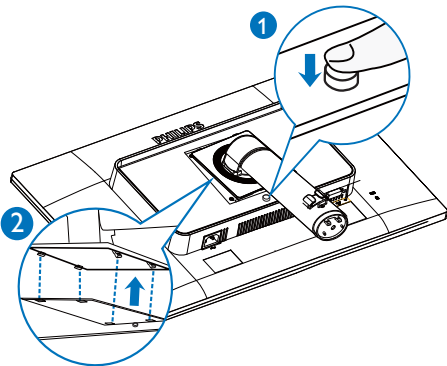


## 2. モニタをセットアップする

2. ヒンジカバーのねじをはずします。

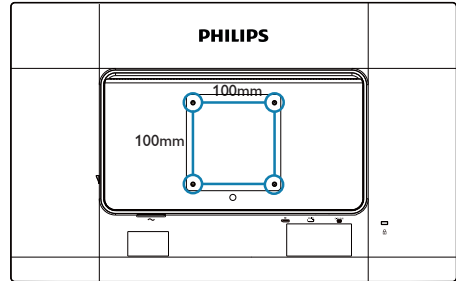


3. リリースボタンを押したまま、ベースを傾けて、スライドしてはずします。



### 注

このモニターは 100mm x 100mm のマウントインターフェイスを使用することができます。



## 3. 画像の最適化

### 3.1 SmartContrast

#### 1 これは何ですか？

表示されたコンテンツをダイナミックに分析したり、モニタのコントラスト比を自動的に最適化して映像の明瞭さを最大限に高めたり、バックライトを強化することでクリアで、くっきりした、明るい画像を実現したり、バックライトを薄暗くすることで暗い背景で画像をクリアに表示したりする独特な技術です。

#### 2 必要な理由は？

SmartContrast はコントラストをダイナミックに制御しバックライトを調整してクリアで、くっきりした、見やすいゲームとビデオ画像を実現したり、オフィス作業にはクリアで、読みやすいテキストを表示します。モニタの消費電力を抑えることで、エネルギーコストを節約し、モニタの寿命を延ばすことができます。

#### 3 これは、どのように作動するのですか？

SmartContrast をアクティブにするとき、表示しているコンテンツをリアルタイムで分析して色を調整しバックライト強度を制御します。この機能はビデオを表示したりゲームをプレーしているとき、コントラストをダイナミックに強化して素晴らしいエンタテインメント体験を体験できるようにします。

### 3.2 Philips SmartControl Premium

Phillips による新しい SmartControl Premium ソフトウェアにより、使いやすいオンスクリーンディスプレイインターフェース経由でモニタを制御することができます。複雑な調整は過去のものとなり、この分かりやすいソフトウェアの指示に従うだけで解像度、色較正、クロック/フェーズ調整、RGB ホワイトポイント調整などを微調整することができます。

コアアルゴリズムに最新技術を搭載して高速処理と応答を実現した、この Windows 7 準拠のソフトウェアは、Philips モニタでああなたの体験を豊かにするはずですよ。

#### 1 インストール

- 指示に従って、インストールを完了してください。
- インストールが完了したら、起動できます。
- 後で起動する場合は、デスクトップツールバーのショートカットをクリックできます。



#### 最初の起動 - ウィザード

- SmartControl Premium をインストールした後に初めて起動するとき、自動的にウィザードが表示されます。
- ウィザードから出された指示に従うことで、モニタパフォーマンスを1ステップずつ調整することができます。
- Plug-in(プラグイン)メニューに進み、後でウィザードを起動することもできます。
- Standard(標準)ペインによりウィザードなしで、さらにオプションを調整することができます。

### 3. 画像最適化



## 2 Standard(標準) ペインでスタート

### Adjust(調整) メニュー

- Adjust(調整)メニューにより、Brightness(輝度)、Contrast(コントラスト)、Resolution(解像度)を調整できます。
- 指示に従って調整を行うことができます。
- キャンセルは、インストールをキャンセルしたいかどうかをユーザーに尋ねます。



### Color(色) メニュー

- Color(色)メニューにより、RGB、Black Level(ブラックレベル)、White Point(ホワイトポイント)、Color Calibration(色校正)、SmartImage、SmartKolor。
- 指示に従って調整を行うことができます。
- 入力ごとのサブメニューアイテムについては、以下の表を参照してください。
- Color Calibration(色キャリブレーション)の例。

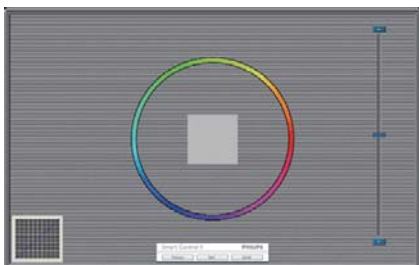
### 3. 画像最適化



1. 「Show Me」で、キャリブレーションチュートリアルが開始します。
2. Start(開始) - 6段階のキャリブレーションシーケンスが開始します。
3. Quick View(クイックビュー)では、前の/後の画像がロードされます。
4. Color(色)ホームページに戻るには、Cancel(キャンセル)ボタンをクリックします。
5. Enable color calibration(キャリブレーションを有効にする) - デフォルトでは、オンになっています。チェックが外れていると、キャリブレーションは行われず、Start(開始)とQuick view(クイックビュー)ボタンは薄い色になります。
6. キャリブレーション画面に特許情報を表示する必要があります。

### 3. 画像最適化

#### 最初のキャリブレーション画面



- 2番目の色画面まで、Previous (前の)ボタンは無効になっています。
- Next(次)は、続くターゲット(6ターゲット)に進みます。
- 最後の次はFile(ファイル)>Presets pane (プリセットペイン)に進みます。
- Cancel(キャンセル)でUIが閉じ、Plug-in (プラグイン)ページに戻ります。

#### SmartImage

ユーザーはコンテンツに応じてディスプレイ設定を向上するために、設定を変更できます。

Entertainment(エンタテインメント)が設定されていると、SmartContrast と SmartResponse が有効になります。



#### Eco Power (エコパワー) メニュー



#### Options( オプション ) メニュー

Options( オプション )>Preferences( 初期設定 ) - ドロップダウン Options( オプション )メニューから Preferences( 初期設定 )を選択しているときのみ、アクティブになります。DDC/CIの機能を搭載した非対応ディスプレイでは、Help( ヘルプ )と Options( オプション )タブのみが利用できます。



- 現在の初期設定を表示します。
- チェックボックスで機能が有効になります。チェックボックスはトグルです。
- デスクトップのEnable Context Menu (コンテキストメニューを有効にする) は、デフォルトでチェックが付いて(オン)



### 3. 画像最適化

います。Enable Context Menu(コンテキストメニューを有効にする)では、デスクトップの右クリックコンテキストメニューのSelect Preset(プリセットの選択)と Tune Display(ディスプレイの微調整)用に、SmartControl Premium選択が表示されます。無効では、右クリックコンテキストメニューからSmartControl Premiumが削除されます。

- Enable Task Tray(タスクトレイを有効にする)アイコンは、デフォルトでチェックが付いて(オン)います。Enable Context Menu(コンテキストメニューを有効にする)では、SmartControl Premium用のタスクトレイメニューが表示されます。デスクトレイアイコンを右クリックすると、Help(ヘルプ)のメニューオプション、Technical Support(技術サポート)が表示されます。Check for Update(更新のチェック)、About(バージョン情報)、Exit(終了)をチェックします。Enable Task Tray(タスクトレイを有効にする)メニューが無効になっている場合、タスクトレイアイコンには ExitT(終了)のみが表示されます。
- Run at Startup(起動時に実行する)は、デフォルトでチェックが付いて(オン)います。無効になっているとき、SmartControl Premiumは起動時に起動せず、タスクトレイに入ります。SmartControl Premiumは、デスクトップのショートカットから、またはプログラムファイルからのみ起動できます。このボックスにチェックが付いていない(無効)とき、起動時に実行するプリセット設定はロードされません。
- 透明度モードを有効にする(Windows 7、Vista、XP)。デフォルトは0% 不透明です。

**Options( オプション )>Audio( オーディオ )**  
- ドロップダウン Options( オプション )メニューから Audio( オーディオ )を選択しているときのみ、アクティブになります。

DCC/CI の機能を搭載した非対応ディスプレイでは、Help(ヘルプ)と Options(オプション)タブのみが利用できます。



**Option( オプション )>Auto Pivot( 自動ピボット )**。



**Options( オプション )>Input( 入力 )** - ドロップダウン Options( オプション )メニューから Input( 入力 )を選択しているときのみ、アクティブになります。DDC/CI の機能を搭載した非対応ディスプレイでは、Help(ヘルプ)と Options(オプション)タブのみが利用できます。他のすべての SmartControl Premium タブは使用できません。

### 3. 画像最適化



- Source (ソース)指示ペインと現在の入力ソース設定を表示します。
- 単一の入力ディスプレイで、このペインは表示されません。

Options(オプション)>Theft Deterrence(盗難防止) - ドロップダウン Plug-in(プラグイン)メニューから Theft Deterrence Mode(盗難防止モード)を選択しているときのみ、Theft Deterrence Pane(盗難防止ペイン)がアクティブになります。



Theft Deterrence(盗難防止)機能を有効化するには、On(オン)ボタンをクリックして次を表示します。

- 4~9桁のPIN番号のみを入力できます。

- PINを入力した後、Accept(受入)ボタンを押すことで次のページのダイアログボックスが表示されます。
- 最小の分を5にセットします。スライダをデフォルトで5にセットします。
- Theft Deterrence(盗難防止)モードに入るために、ディスプレイを異なるホストに接続する必要はありません。

PINを作成すると、Theft Deterrence(盗難防止)ペインは有効にされた Theft Deterrence(盗難防止)を示し PIN Options(PINオプション)ボタンを表示します。

- 有効にされたTheft Deterrence(盗難防止)が表示されます。
- Theft Deterrence(盗難防止)モードを無効にすると、次のページのペイン画面が開きます。
- PIN Options(PINオプション)ボタンはPINを作成した後でのみ有効になります。ボタンは安全なPIN Webサイトを開きます。

#### Help(ヘルプ)メニュー

Help(ヘルプ)>User Manual(ユーザーマニュアル) - ドロップダウン Help(ヘルプ)メニューから User Manual(ユーザーマニュアル)を選択しているときのみ、アクティブになります。DDC/CIの機能を搭載した非対応ディスプレイでは、Help(ヘルプ)とOptions(オプション)タブのみが利用できます。



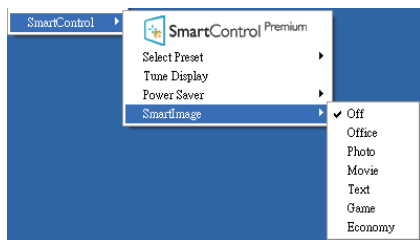
### 3. 画像最適化

Help(ヘルプ)>Version(バージョン) - ドロップダウン Help(ヘルプ)メニューから Version(バージョン)を選択しているときのみ、アクティブになります。DDC/CIの機能を搭載した非対応ディスプレイでは、Help(ヘルプ)と Options(オプション)タブのみが利用できます。



#### Context Sensitive Menu (コンテキスト依存メニュー)

Context Sensitive Menu (コンテキスト依存メニュー)は、デフォルトで有効になっています。Enable Context Menu(コンテキストメニューを有効にする)が Options(オプション)>Preferences(初期設定)ペインでチェックが付いている場合、メニューが表示されます。



Context Menu(コンテキストメニュー)には、4つのエントリがあります:

- **SmartControl Premium** - 選択されているとき、画面About(について)が表示されます。

- **Select Preset(プリセットの選択)** - 直ちに使用するために、保存したプリセットの履歴メニューを表示します。チェックマークは、現在選択されているプリセットを示します。Factory Preset(工場出荷時プリセット)は、ドロップダウンメニューから呼び出すことができます。
- **Tune Display(ディスプレイの微調整)** - SmartControl Premiumコントロールパネルが開きます。
- **SmartImage** - 現在の設定、Off(オフ)、Office(オフィス)、Photo(写真)、Movie(動画)、Game(ゲーム)、Economy(エコノミー)。

#### タスクトレイメニューの有効

タスクトレイメニューは、タスクトレイから SmartControl Premium アイコンを右クリックすることで表示できます。左クリックで、アプリケーションが起動します。



タスクトレイには5つの項目があります:

- **Help(ヘルプ)** - ユーザーマニュアルファイルにアクセスします: デフォルトのブラウザウィンドウを使用して、ユーザーマニュアルファイルを開きます。
- **Technical Support(技術サポート)** - 技術サポートページを表示します。
- **Check for Update(更新のチェック)** - PDI Landing(PDIライディング)を表示し、ユーザーのバージョンが使用可能なものとも最新の更新であるかチェックします。

### 3. 画像最適化

- **About(バージョン情報)** - 次の詳細な参照情報を表示します: 製品バージョン、リリース情報、製品名。
- **Exit(終了)** - SmartControl Premiumを閉じます。

SmartControl Premium を再び実行するには、Program(プログラム)メニューから SmartControl Premium を選択し、デスクトップ PC アイコンをダブルクリックするか、システムを再起動します。



#### タスクトレイメニューの無効

タスクトレイが初期設定フォルダで無効になっているとき、Exit(終了)選択のみが使用できます。タスクトレイから SmartControl Premium を完全に削除するには、Options(オプション)>Preferences(初期設定)で Run at Startup(起動時に実行する)を無効にします。

#### 注

この項にあるすべてのイラストは参考用となります。また Control software のバージョンは予告なく変更する場合がございます。最新のバージョンは下記ウェブサイトにてご確認・ダウンロードをさせていただきます。

[www.portrait.com/dtune/ph/enu/index](http://www.portrait.com/dtune/ph/enu/index)

## 3.3 SmartDesktopガイド

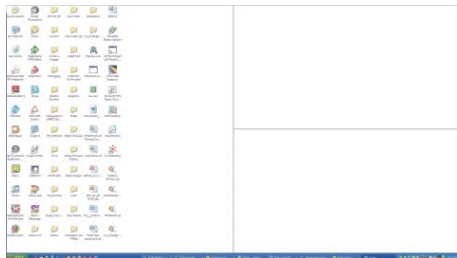
### 1 SmartDesktop

SmartDesktop は SmartControl Premium にあります。SmartControl Premium をイン

ストールし、Options(オプション)から SmartDesktop を選択します。



- 定義されたパーティションにドラッグされると、Align to partition(パーティションに整列)チェックボックスが自動アライメントを有効にします。
- アイコンをクリックすることで、希望のパーティションを選択します。パーティションはデスクトップに適用され、アイコンがハイライトされます。
- Identify(確認)では、グリッドを素早く表示できます。



### 2 Windows のドラッグアンドドロップ

パーティションが構成され Align to partition(パーティションに整列)が選択されると、ウィンドウがその領域にドラッグされ自動的に整列されます。ウィンドウとマウスカーソルが領域内に入ると、領域がハイライトされます。

### 3. 画像最適化

#### 注

ウィンドウをドラッグしているときに領域のアウトラインが見えない場合、「Show window contents while dragging」(ドラッグ中にウィンドウの内容を表示する)は無効になります。有効にする:

1. Control Panel(コントロールパネル)で、System(システム)をクリックします。
2. Advanced system settings(システムの詳細設定)をクリックします(Vista & Win7 OSの場合、これは左のサイドバーにあります)。
3. Performance(パフォーマンス)セクションで、Settings(設定)をクリックします。
4. 「Show window contents while dragging」(ドラッグ中にウィンドウの内容を表示する)ボックスをチェックし、OKをクリックします。

その他の代替パス:

#### Vista:

Control Panel(コントロールパネル) > Personalization(カスタマイズ) > Window Color and Appearance(ウィンドウの色とデザイン) > Open Classic appearance properties for more color options(詳細な色オプションの場合はクラシックデザインのプロパティを開く)をクリックし > Effects(効果) ボタンをクリックし > Show window contents while dragging(ドラッグ中にウィンドウの内容を表示する)をチェックします。

#### XP:

Display Properties(画面のプロパティ) > Appearance(デザイン) > Effects...(効果...) > Show window contents while dragging(ドラッグ中にウィンドウの内容を表示する)をチェックします。

#### Win 7:

他の代替パスは利用できません。

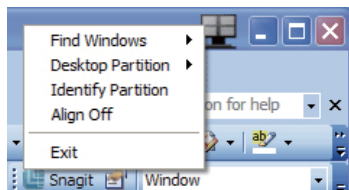
### 3 Title Bar(タイトルバー) オプション

Desktop Partition(デスクトップパーティション) オプションは、アクティブなウィンドウのタイトルバーからアクセスできます。これにより、デスクトップを管理する手早く容易な方法を利用するだけでなく、ドラッグアンドドロップせずに任意のパーティションにウィンドウを送ることもできます。ドロップダウンメニューにアクセスするには、アクティブなウィンドウのタイトルバーにカーソルを移動します。



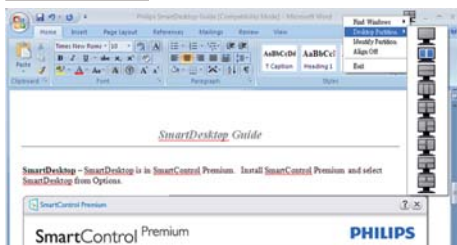
### 4 Right Click(右クリック) メニュー

Desktop Partition(デスクトップパーティション) アイコンを右クリックして、ドロップダウンメニューを表示します。



- Find Windows(ウィンドウの検索) – 場合によっては、ユーザーは複数のウィンドウを同じパーティションに送信することができます。Find Windows(ウィンドウの検索)は開いているすべてのウィンドウを表示し、選択したウィンドウを手前に移動します。
- Desktop Partition(デスクトップパーティション) – Desktop Partition(デスクトップパーティション)は選択された現在のパーティションを表示し、ユーザーがドロップダウンメニューに表示されたパーティションのどれかに素早く変更できるようにします。

### 3. 画像最適化



#### 注

複数のディスプレイが接続されている場合、ユーザーは標的となったディスプレイを選択してパーティションを変更できます。ハイライトされたアイコンは、アクティブな現在のパーティションを表します。

- **Identify Partition(パーティションの確認)** – 現在のパーティションの場合、デスクトップにアウトライングリッドを表示します。
- **Align On/Align Off(整列オン/整列オフ)** – ドラッグアンドドロップ整列機能の有効/無効を切り替えます。
- **Exit(終了)** – Desktop Partition(デスクトップパーティション)とDisplay Tune(ディスプレイの微調整)を終了します。再初期化するには、スタートメニューからDisplay Tune(ディスプレイの微調整)、またはデスクトップのショートカットをStart(起動)します。

#### 5 Left Click(左クリック)メニュー

Desktop Partition(デスクトップパーティション)を左クリックすると、ドラッグアンドドロップせずにアクティブなウィンドウを任意のパーティションに素早く送信できます。マウスを放すと、ウィンドウがハイライトされたパーティションに送信されます。



#### 6 Task Tray Right Click(タスクトレイの右クリック)

タスクトレイには、タイトルバーでサポートされるほとんどの機能が含まれます(ウィンドウを任意のパーティションに自動的に送信する場合は別です)。



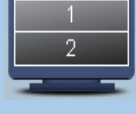





- **Find Windows(ウィンドウの検索)** – 場合によっては、ユーザーは複数のウィンドウを同じパーティションに送信することができます。Find Windows(ウィンドウの検索)は開いているすべてのウィンドウを表示し、選択したウィンドウを手前に移動します。
- **Desktop Partition(デスクトップパーティション)** – Desktop Partition(デスクトップパーティション)は選択された現在のパーティションを表示し、ユーザーがドロップダウンメニューに表示されたパーティションのどれかに素早く変更できるようにします。
- **Identify Partition(パーティションの確認)** – 現在のパーティションの場合、デスクトップにアウトライングリッドを表示します。
- **Align On/Align Off(整列オン/整列オフ)** – ドラッグアンドドロップ整列機能の有効/無効を切り替えます。

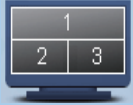
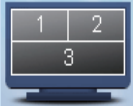
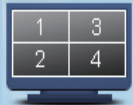


### 3. 画像最適化

#### 7 SmartDesktop Partition Definitions(SmartDesktop パーティションの定義)

名前	説明	画像
Full Desktop(完全デスクトップ)	すべての設定をデスクトップ全体に適用します。	
Vertical(垂直)	画面解像度を評価し、ディスプレイを均一の大きさに切った2つの垂直領域にディスプレイを分割します。  90/270の場合、垂直設定を維持します。	
Horizontal(水平)	画面解像度を評価し、ディスプレイを均一の大きさに切った2つの水平領域にディスプレイを分割します。  90/270の場合、水平設定を維持します。	
Vertical Triple(垂直トリプル)	画面解像度を評価し、ディスプレイを均一の大きさに切った3つの垂直領域にディスプレイを分割します。  90パーティションの場合、1つの水平上パーティション、2つの水平中央パーティション、3つの水平下。 270パーティションの場合、3つの水平上パーティション、2つの水平中央パーティション、1つの水平下。	
Vertical Split Left(垂直分割左)	画面解像度を評価し、ディスプレイを2つの垂直領域に分割します。左側は1つの領域で、右側は2つの均一の大きさに切った領域に分割されます。 90パーティションの場合、上パーティションに1、下に2&3。 270パーティションの場合、下パーティションに1、上に2&3。	
Vertical Split Right(垂直分割右)	画面解像度を評価し、ディスプレイを2つの垂直領域に分割します。右側は1つの領域で、左側は2つの均一の大きさに切った領域に分割されます。 90パーティションの場合、上パーティションに1&2、下に3。 270パーティションの場合、下パーティションに1、上に2&3。	

### 3. 画像最適化

名前	説明	画像
Horizontal Split Top( 水平分割上)	<p>画面解像度を評価し、ディスプレイを2つの均一の大きさに切った水平領域に分割します。上領域は1つで、下領域は2つの均一の大きさに切った領域に分割されます。</p> <p>90パーティションの場合、右側の垂直パーティションに1、左側の垂直に2&amp;3。</p> <p>270パーティションの場合、左側の垂直パーティションに1、右側の垂直に2&amp;3。</p>	
Horizontal Split Bottom( 水平分割下)	<p>画面解像度を評価し、ディスプレイを2つの均一の大きさに切った水平領域に分割します。下領域は1つで、上領域は2つの均一の大きさに切った領域に分割されます。</p> <p>90パーティションの場合、右側の垂直パーティションに1&amp;2、左側の垂直に3。</p> <p>270パーティションの場合、左側の垂直パーティションに1&amp;2、右側の垂直に3。</p>	
Even Split( 均等分割)	<p>画面解像度を評価し、ディスプレイを均一の大きさに切った4つの領域にディスプレイを分割します。</p>	



## 4. 技術仕様

画像 / ディスプレイ	
モニタパネルの種類	TFT-LCD
バックライト	LED
パネルサイズ	17"(43.2cm)
縦横比	5:4
画素ピッチ	0.264 x 0.264 mm
輝度	250 cd/m <sup>2</sup>
SmartContrast	20,000,000:1
コントラスト比 (標準)	1000:1
応答時間	5ms
最適解像度	1280 x 1024 @ 60Hz
表示角度	170° (H) / 160° (V) @ C/R > 10
表示色	1670 万
垂直リフレッシュレート	56 Hz - 75 Hz
水平周波数	30 kHz - 83 kHz
sRGB	あり
入出力	
信号入力	DVI( デジタル ),VGA( アナログ )
入力信号 (17S4L/17S4LC)	セパレート同期、緑で同期
オーディオイン / アウト (17S4LA)	PC オーディオイン、イヤホンアウト
便宜	
内蔵スピーカー (17S4LA)	1.5Wx2
ユーザーの便宜	 (17S4LC/17S4L)
	 (17S4LA)
OSD 言語	English, Deutsch, Español, Ελληνική, Français, Italiano, Magyar, Nederlands, Português, Português do Brazil, Polski, Русский, Svenska, Suomi, Türkçe, Čeština, Українська, 简体中文, 繁體中文, 日本語, 한국어
その他	Kensington ロック
プラグアンドプレイ互換性	DDC/CI、sRGB、Windows 8/7/Vista/XP、Mac OSX、Linux
スタンド	
チルト	-5 / +20
スイベル (17S4LC)	-65/+65
高さ調節 (17S4LC)	110mm
電源	
オン	13.6W( 標準 ) 19.0W( 最大 ) (17S4LA)
	13.6W( 標準 ) (17S4L)
	13.8W( 標準 ) (17S4LC)

#### 4. 技術仕様

消費エネルギー (EnergyStar テスト方式)	AC 入力電圧 100VAC、50Hz	AC 入力電圧 115VAC、 60Hz	AC 入力電圧 230VAC、50Hz
通常操作 (標準) (17S4LA)	14.10W	14.04W	14.10W
通常操作 (標準) (17S4L/17S4LC)	11.97W	11.91W	11.98W
スリープ (スタンバイ)	0.2W(標準)	0.2W(標準)	0.2W(標準)
オフ	0.2W(標準)	0.2W(標準)	0.2W(標準)
熱放散*	AC 入力電圧 100VAC、50Hz	AC 入力電圧 115VAC、 60Hz	AC 入力電圧 230VAC、50Hz
通常操作 (17S4LA)	48.12 BTU/時	47.92 BTU/時	48.12 BTU/時
通常操作 (17S4L/17S4LC)	40.85 BTU/時	40.65 BTU/時	40.89 BTU/時
スリープ (スタンバイ)	0.68 BTU/時	0.68 BTU/時	0.68 BTU/時
オフ	0.68 BTU/時	0.68 BTU/時	0.68 BTU/時
電源 LED インジケータ	オン: 白、スタンバイ / スリープモード: 白 (点滅)		
電源	AC アダプタ、100-240VAC、50-60Hz		

#### 寸法

製品 (スタンド付き) (幅 × 高さ × 奥行き)	367.0X393.0X194.0 mm (17S4LA/17S4L)
	367.0X475.0X227.0 mm (17S4LC)
製品 (スタンドなし) (幅 × 高さ × 奥行き)	367.0X319.0X65.0 mm

#### 重量

製品 (スタンド付き)	3.535Kg(17S4LA/17S4L)
	5.02Kg(17S4LC)
製品 (スタンドなし)	3.14Kg
製品 (梱包付き)	4.935Kg(17S4LA/17S4L)
	6.166Kg(17S4LC)

#### 環境条件

温度 (操作時)	0° C ~ 40° C
温度範囲 (非操作時)	-20°C ~ 60°C
湿度	20% ~ 80%

#### 環境

ROHS 対応	あり
EPEAT	ゴールド (www.epeat.net)
梱包	100% リサイクル可能
特定物質	100% PVC BFR を含まない筐体

#### 適合規格

規制認可	CE マーク、FCC クラス B、SEMKO、ETL、BSMI、CU、VCCI、TUV-GS、TUV-ERGO、PSB、C-TICK、UKRAINIAN、TCO Certified
------	--

#### 4. 技術仕様

キャビネット	
色	ブラック / シルバー
仕上げ	テクスチャ

#### 注

1. EPEAT ゴールドまたはシルバーは、Philips が製品を登録している場合のみ有効です。お住まいの国の登録状況については、[www.epeat.net](http://www.epeat.net) にアクセスしてください。
2. このデータは事前の通知なしに変更することがあります。パンフレットの最新バージョンをダウンロードするには、[www.philips.com/support](http://www.philips.com/support) にアクセスしてください。

#### 4. 技術仕様

3.

### 4.1 解像度とプリセットモード

#### 1 最大解像度

1280 × 1024 @ 60 Hz (アナログ入力)

1280 × 1024 @ 60 Hz (デジタル入力)

#### 2 推奨解像度

1280 × 1024 @ 60 Hz (デジタル入力)

水平周波数 (kHz)	解像度	垂直周波数 (Hz)
31.47	720×400	70.09
31.47	640×480	59.94
35.00	640×480	66.67
37.86	640×480	72.81
37.50	640×480	75.00
37.88	800×600	60.32
46.88	800×600	75.00
48.36	1024×768	60.00
60.02	1024×768	75.03
79.98	1280×1024	75.03
63.89	1280×1024	60.02
44.77	1280×720	59.86

#### 注

ディスプレイは 1280 × 1024 @ 60Hz の解像度で最高の画像を表示します。最高の表示品質を得るには、この解像度推奨に従ってください。

## 5. 電源管理

PCにVESA DPM準拠のディスプレイカードを取り付けているか、またはソフトウェアをインストールしている場合、モニタは使用していないときにその消費電力を自動的に抑えることができます。キーボード、マウスまたはその他の入力デバイスからの入力が発見されると、モニタは自動的に「呼び起こされます」。次の表には、この自動省電力機能の電力消費と信号が示されています。

### 17S4LA

電源管理の定義					
VESA モード	ビデオ	水平同期	垂直同期	使用電力	LED 色
アクティブ	オン	あり	あり	13.6W(標準) 19.0W(最大)	白
スリープ (スタンバイ)	オフ	なし	なし	0.2W(標準)	白(点減)
スイッチ オフ	オフ	-	-	0.2W(標準)	オフ

### 17S4L

電源管理の定義					
VESA モード	ビデオ	水平同期	垂直同期	使用電力	LED 色
アクティブ	オン	あり	あり	13.6W(標準)	白
スリープ (スタンバイ)	オフ	なし	なし	0.2W(標準)	白(点減)
スイッチ オフ	オフ	-	-	0.2W(標準)	オフ

### 17S4LC

電源管理の定義					
VESA モード	ビデオ	水平同期	垂直同期	使用電力	LED 色
アクティブ	オン	あり	あり	13.8W(標準)	白
スリープ (スタンバイ)	オフ	なし	なし	0.2W(標準)	白(点減)
スイッチ オフ	オフ	-	-	0.2W(標準)	オフ

次のセットアップは、このモニタの消費電力を測定するために使用されます。

- ネーティブ解像度: 1280 × 1024
- コントラスト: 50%
- 輝度: 250 nits
- 色温度: 6500k(完全な白パターンの場合)

### 注

このデータは事前の通知なしに変更することがあります。

## 6. 規制情報

### Congratulations!

This product is TCO Certified - for Sustainable IT



TCO Certified is an international third party sustainability certification for IT products. TCO Certified.

ensures that the manufacture, use and recycling of IT products reflect environmental, social and economic responsibility. Every TCO Certified product model is verified by an accredited independent test laboratory.

This product has been verified to meet all the criteria in TCO Certified, including:

- Corporate Social Responsibility  
Socially responsible production - working conditions and labor law in manufacturing country
- Energy Efficiency  
Energy efficiency of product and power supply. Energy Star compliant, where applicable
- Environmental Management System  
Manufacturer must be certified according to either ISO 14001 or EMAS
- Minimization of Hazardous Substances  
Limits on cadmium, mercury, lead & hexavalent chromium including requirements for mercury-free products, halogenated substances and hazardous flame retardants
- Design for Recycling  
Coding of plastics for easy recycling. Limit on the number of different plastics used.
- Product Lifetime, Product Take Back  
Minimum one-year product warranty. Minimum three-year availability of spare parts. Product takeback
- Packaging  
Limits on hazardous substances in product packaging. Packaging prepared for recycling

- Ergonomic, User-centered design  
Visual ergonomics in products with a display. Adjustability for user comfort (displays, headsets) Acoustic performance – protection against sound spikes (headsets) and fan noise (projectors, computers) Ergonomically designed keyboard (notebooks)
- Electrical Safety, minimal electro-magnetic Emissions Third Party Testing  
All certified product models have been tested in an independent, accredited laboratory.

A detailed criteria set is available for download at [www.tcodevelopment.com](http://www.tcodevelopment.com), where you can also find a searchable database of all TCO Certified IT products.

TCO Development, the organization behind TCO Certified, has been an international driver in the field of Sustainable IT for 20 years. Criteria in TCO Certified are developed in collaboration with scientists, experts, users and manufacturers. Organizations around the world rely on TCO Certified as a tool to help them reach their sustainable IT goals. We are owned by TCO, a non-profit organization representing office workers. TCO Development is headquartered in Stockholm, Sweden, with regional presence in North America and Asia.

For more information, please visit [www.tcodevelopment.com](http://www.tcodevelopment.com)



## 6. 規制情報

(Only for selective models)

### Lead-free Product

Lead free display promotes environmentally sound recovery and disposal of waste from electrical and electronic equipment. Toxic substances like Lead has been eliminated and compliance with European community's stringent RoHS directive mandating restrictions on hazardous substances in electrical and electronic equipment have been adhered to in order to make Philips monitors safe to use throughout its life cycle.



### EPEAT

([www.epeat.net](http://www.epeat.net))



The EPEAT (Electronic Product Environmental Assessment Tool) program evaluates computer

desktops, laptops, and monitors based on 51 environmental criteria developed through an extensive stakeholder consensus process supported by US EPA.

EPEAT system helps purchasers in the public and private sectors evaluate, compare and select desktop computers, notebooks and monitors based on their environmental attributes. EPEAT also provides a clear and consistent set of performance criteria for the design of products, and provides an opportunity for manufacturers to secure market recognition for efforts to reduce the environmental impact of its products.

### Benefits of EPEAT

Reduce use of primary materials  
Reduce use of toxic materials

Avoid the disposal of hazardous waste EPEAT'S requirement that all registered products meet ENERGY STAR's energy efficiency specifications, means that these products will consume less energy throughout their life.

### CE Declaration of Conformity

This product is in conformity with the following standards

- EN60950-1:2006+A11:2009+A1:2010+A12:2011 (Safety requirement of Information Technology Equipment).
- EN55022:2010 (Radio Disturbance requirement of Information Technology Equipment).
- EN55024:2010 (Immunity requirement of Information Technology Equipment).
- EN61000-3-2:2006 +A1:2009+A2:2009 (Limits for Harmonic Current Emission).
- EN61000-3-3:2008 (Limitation of Voltage Fluctuation and Flicker) following provisions of directives applicable.
- 2006/95/EC (Low Voltage Directive).
- 2004/108/EC (EMC Directive).
- 2009/125/EC (ErP Directive, EC No. 1275/2008 Implementing Directive for Standby and Off mode power consumption) and is produced by a manufacturing organization on ISO9000 level.

The product also comply with the following standards

- ISO9241-307:2008 (Ergonomic requirement, Analysis and compliance test methods for electronic visual displays).
- GS EK1-2000:2011 (GS mark requirement).
- prEN50279:1998 (Low Frequency Electric and Magnetic fields for Visual Display).
- MPR-II (MPR:1990:8/1990:10 Low Frequency Electric and Magnetic fields).
- TCO CERTIFIED (Requirement for Environment Labeling of Ergonomics, Energy, Ecology and Emission, TCO: Swedish Confederation of Professional Employees) for TCO versions.

## Energy Star Declaration

(www.energystar.gov)



As an ENERGY STAR® Partner, we have determined that this product meets the ENERGY STAR® guidelines for energy efficiency.

### Note

We recommend you switch off the monitor when it is not in use for a long time.

## Federal Communications Commission (FCC) Notice (U.S. Only)

This equipment has been tested and found to comply with the limits for a Class B digital device, pursuant to Part 15 of the FCC Rules. These limits are designed to provide reasonable protection against harmful interference in a residential installation. This equipment generates, uses and can radiate radio frequency energy and, if not installed and used in accordance with the instructions, may cause harmful interference to radio communications.

However, there is no guarantee that interference will not occur in a particular installation. If this equipment does cause harmful interference to radio or television reception, which can be determined by turning the equipment off and on, the user is encouraged to try to correct the interference by one or more of the following measures:

- Reorient or relocate the receiving antenna.
- Increase the separation between the equipment and receiver.
- Connect the equipment into an outlet on a circuit different from that to which the receiver is connected.
- Consult the dealer or an experienced radio/TV technician for help.

⚠ Changes or modifications not expressly approved by the party responsible for compliance could void the user's authority to operate the equipment.

Use only RF shielded cable that was supplied with the monitor when connecting this monitor to a computer device.

To prevent damage which may result in fire or shock hazard, do not expose this appliance to rain or excessive moisture.

THIS CLASS B DIGITAL APPARATUS MEETS ALL REQUIREMENTS OF THE CANADIAN INTERFERENCE-CAUSING EQUIPMENT REGULATIONS.

## FCC Declaration of Conformity

Declaration of Conformity for Products Marked with FCC Logo,

### United States Only



This device complies with Part 15 of the FCC Rules. Operation is subject to the following two conditions: (1) this device may not cause harmful interference, and (2) this device must accept any interference received, including interference that may cause undesired operation.

## Commission Federale de la Communication (FCC Declaration)

⚠ Cet équipement a été testé et déclaré conforme aux limites des appareils numériques de class B, aux termes de l'article 15 Des règles de la FCC. Ces limites sont conçues de façon à fournir une protection raisonnable contre les interférences nuisibles dans le cadre d'une installation résidentielle.

CET appareil produit, utilise et peut émettre des hyperfréquences qui, si l'appareil n'est pas installé et utilisé selon les consignes données, peuvent causer des interférences nuisibles aux communications radio.



## 6. 規制情報

Cependant, rien ne peut garantir l'absence d'interférences dans le cadre d'une installation particulière. Si cet appareil est la cause d'interférences nuisibles pour la réception des signaux de radio ou de télévision, ce qui peut être décelé en fermant l'équipement, puis en le remettant en fonction, l'utilisateur pourrait essayer de corriger la situation en prenant les mesures suivantes:

- Réorienter ou déplacer l'antenne de réception.
- Augmenter la distance entre l'équipement et le récepteur.
- Brancher l'équipement sur un autre circuit que celui utilisé par le récepteur.
- Demander l'aide du marchand ou d'un technicien chevronné en radio/télévision.

! Toutes modifications n'ayant pas reçu l'approbation des services compétents en matière de conformité est susceptible d'interdire à l'utilisateur l'usage du présent équipement.

N'utiliser que des câbles RF armés pour les connections avec des ordinateurs ou périphériques.

CET APPAREIL NUMERIQUE DE LA CLASSE B RESPECTE TOUTES LES EXIGENCES DU REGLEMENT SUR LE MATERIEL BROUILLEUR DU CANADA.

## EN 55022 Compliance (Czech Republic Only)

This device belongs to category B devices as described in EN 55022, unless it is specifically stated that it is a Class A device on the specification label. The following applies to devices in Class A of EN 55022 (radius of protection up to 30 meters). The user of the device is obliged to take all steps necessary to remove sources of interference to telecommunication or other devices.

Pokud není na typovém štítku počítáno uvedeno, že spadá do do třídy A podle EN 55022, spadá automaticky do třídy B podle EN 55022. Pro zařízení zařazená do třídy A (chráněná pásmo 30m) podle EN 55022 platí následující. Dojde-li k rušení telekomunikačních nebo jiných zařízení je uživatel povinen provést taková opatření, aby rušení odstranil.

## Polish Center for Testing and Certification Notice

The equipment should draw power from a socket with an attached protection circuit (a three-prong socket). All equipment that works together (computer, monitor, printer, and so on) should have the same power supply source.

The phasing conductor of the room's electrical installation should have a reserve short-circuit protection device in the form of a fuse with a nominal value no larger than 16 amperes (A).

To completely switch off the equipment, the power supply cable must be removed from the power supply socket, which should be located near the equipment and easily accessible.

A protection mark "B" confirms that the equipment is in compliance with the protection usage requirements of standards PN-93/T-42107 and PN-89/E-06251.

## Wymagania Polskiego Centrum Badań i Certyfikacji

Urządzenie powinno być zasilane z gniazda z przyłączonym obwodem ochronnym (gniazdo z kółkiem). Współpracujące ze sobą urządzenia (komputer, monitor, drukarka) powinny być zasilane z tego samego źródła.

Instalacja elektryczna pomieszczenia powinna zawierać w przewodzie fazowym rezerwową ochronę przed zwarciami, w postaci bezpiecznika o wartości znamionowej nie większej niż 16A (amperów).

W celu całkowitego wyłączenia urządzenia z sieci zasilania, należy wyjąć wtyczkę kabla zasilającego z gniazda, które powinno znajdować się w pobliżu urządzenia i być łatwo dostępne.

Znak bezpieczeństwa "B" potwierdza zgodność urządzenia z wymaganiami bezpieczeństwa użytkownika zawartymi w PN-93/T-42107 i PN-89/E-06251.

## Pozostałe instrukcje bezpieczeństwa

- Nie należy używać wtyczek adapterowych lub usuwać kołka obwodu ochronnego z wtyczki. Jeżeli konieczne jest użyć przedłużacza to należy użyć przedłużacza 3-żyłowego z przewidywanym przewodem ochronnym.
- System komputerowy należy zabezpieczyć przed nagłymi, chwilowymi wzrostami lub spadkami napięcia, używając eliminatora przepięć, urządzenia dopasowującego lub bezakumulacyjnego źródła zasilania.
- Należy upewnić się, aby nie nie leżało na kablach systemu komputerowego, oraz aby kable nie były umieszczone w miejscu, gdzie można byłoby na nie nadeptywać lub potykać się o nie.
- Nie należy rozlewać napojów ani innych płynów na system komputerowy.
- Nie należy wyciągać żadnych przedmiotów do otworów systemu komputerowego, gdyż może to spowodować pożar lub porażenie prądem, poprzez zwarcie elementów wewnętrznych.
- System komputerowy powinien znajdować się z dala od grzejników i źródeł ciepła. Ponadto, nie należy blokować otworów wentylacyjnych. Należy unikać kładzenia luznych papierów pod komputer oraz umieszczania komputera w ciasnym miejscu bez możliwości cyrkulacji powietrza wokół niego.

## 6. 規制情報

### North Europe (Nordic Countries) Information

Placering/Ventilation

**VARNING:**

FÖRSÄKRA DIG OM ATT HUVUDBRYTARE OCH UTTAG ÄR LÄTÅTKOMLIGA, NÄR DU STÄLLER DIN UTRUSTNING PÅPLATS.

Placering/Ventilation

**ADVARSEL:**

SØRG VED PLACERINGSFOR, AT NETLEDNINGENS STIK OG STIKKONTAKT ER NEMT TILGÆNGELIGE.

Paikka/Ilmankierto

**VAROITUS:**

SIIJOITA LAITE SITEN, ETTÄ VERKKOJOHTO VOIDAAN TARVITTAESSA HELPOSTI IRROTTAA PISTORASIESTA.

Plassering/Ventilasjon

**ADVARSEL:**

NÅR DETTE UTSTYRET PLASSERES, MÅ DU PASSE PÅ AT KONTAKTENE FOR STØMTILFØRSEL ER LETTE Å NÅ.

### BSMI Notice (Taiwan Only)

符合乙類資訊產品之標準

### Ergonomie Hinweis (nur Deutschland)

Der von uns gelieferte Farbmonitor entspricht den in der "Verordnung über den Schutz vor Schäden durch Röntgenstrahlen" festgelegten Vorschriften.

Auf der Rückwand des Gerätes befindet sich ein Aufkleber, der auf die Unbedenklichkeit der Inbetriebnahme hinweist, da die Vorschriften über die Bauart von Störstrahlern nach Anlage III  $\alpha$  5 Abs. 4 der Röntgenverordnung erfüllt sind.

Damit Ihr Monitor immer den in der Zulassung geforderten Werten entspricht, ist darauf zu achten, daß

1. Reparaturen nur durch Fachpersonal durchgeführt werden.
2. nur original-Ersatzteile verwendet werden.
3. bei Ersatz der Bildröhre nur eine bauartgleiche eingebaut wird.

Aus ergonomischen Gründen wird empfohlen, die Grundfarben Blau und Rot nicht auf dunklem Untergrund zu verwenden (schlechte Lesbarkeit und erhöhte Augenbelastung bei zu geringem Zeichenkontrast wären die Folge). Der arbeitsplatzbezogene Schalldruckpegel nach DIN 45 635 beträgt 70dB (A) oder weniger.

**⚠ ACHTUNG: BEIM AUFSTELLEN DIESES GERÄTES DARAUF ACHTEN, DAß NETZSTECKER UND NETZKABELANSCHLUß LEICHT ZUGÄNGLICH SIND.**

## 6. 規制情報

### China RoHS

The People's Republic of China released a regulation called "Management Methods for Controlling Pollution by Electronic Information Products" or commonly referred to as China RoHS. All products produced and sold for China market have to meet China RoHS request.

中国电子信息产品污染控制标识要求(中国RoHS法规标示要求)产品中有毒有害物质或元素的名称及含量

部件名称	有毒有害物质或元素					
	铅(Pb)	汞(Hg)	镉(Cd)	六价铬(Cr6+)	多溴联苯(PBB)	多溴二苯醚(PBDE)
外壳	○	○	○	○	○	○
液晶显示屏/灯管	×	○	○	○	○	○
电路板组件*	×	○	○	○	○	○
电源适配线	×	○	○	○	○	○
电源线/连接线	×	○	○	○	○	○

\*: 电路板组件包括印刷电路板及其构成的零部件, 如电阻、电容、集成电路、连接器等。

○: 表示该有毒有害物质在该部件所有均质材料中的含量均在《电子信息产品中有毒有害物质的限量要求标准》规定的限量要求以下。

×: 表示该有毒有害物质至少在该部件的某一均质材料中的含量超出《电子信息产品中有毒有害物质的限量要求标准》规定的限量要求; 但是上表中打“×”的部件, 符合欧盟RoHS法规要求(属于豁免的部分)。



环保使用期限

此标识指期限(十年), 电子信息产品中含有的有毒有害物质或元素在正常使用的条件下不会发生外泄或突变, 电子信息产品用户使用该电子信息产品不会对环境造成严重污染或对其人身、财产造成严重损害的期限。

### 中国能源效率标识

根据中国大陆《能源效率标识管理办法》本显示器符合以下要求:

能源效率(cd/W)	> 1.05
能效等级	1级
能效标准	GB 21520-2008

详细有关信息请查阅中国能效标识网: <http://www.energylabel.gov.cn/>

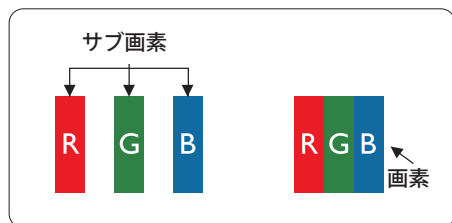
### 《废弃电器电子产品回收处理管理条例》提示性说明

为了更好地关爱及保护地球, 当用户不再需要此产品或产品寿命终止时, 请遵守国家废弃电器电子产品回收处理相关法律法规, 将其交给当地具有国家认可的回收处理资质的厂商进行回收处理。

## 7. カスタマサポートと保証

### 7.1 Philipsのフラットパネルモニタ画素欠陥ポリシー

Philips は最高品質の製品を提供するために懸命に努力しています。当社は、業界でもっとも進んだ製造プロセスと可能な限りもっとも厳しい品質管理を使用しています。しかしながら、フラットパネルモニタで使用される TFT モニタパネルの画素またはサブ画素に欠陥が生じるのはやむを得受け入れられない数のない場合があります。すべてのパネルに画素欠陥がないことを保証できるメーカーはありませんが、Philips では保証期間中であれば、欠陥があるモニタを修理または交換することを保証します。この通知はさまざまな種類の画素欠陥を説明し、それぞれの種類について受け入れられる欠陥レベルを定義するものです。保証期間中の修理または交換の資格を取得するには、TFT モニタパネルの画素欠陥数がこれらの受け入れられるレベルを超えている必要があります。例えば、モニタのサブ画素の 0.0004% を超えただけで欠陥となります。さらに、Philips は特定の種類または組み合わせの画素欠陥については、他社より顕著に高い品質基準を設けています。このポリシーは全世界で有効です。



#### 画素とサブ画素

画素、または画像要素は赤、緑、青の原色の3つのサブ画素で構成されています。多くの画素が集まって画像を形成します。画素のすべてのサブ画素が明るいと、3つの色の付いたサブ画素が1つの白い画素として一緒に表示されます。すべての画素が暗くなると、3つの色の付いたサブ画素は1つの黒い画素として集まって表示

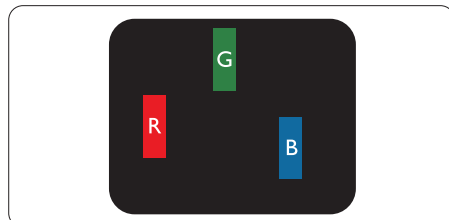
されます。点灯するサブ画素と暗いサブ画素のその他の組み合わせは、他の色の1つの画素として表示されます。

#### 画素欠陥の種類

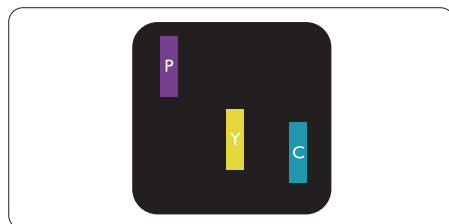
画素とサブ画素の欠陥は、さまざまな方法で画面に表示されます。画素欠陥には2つのカテゴリーがあり、各カテゴリーにはいくつかの種類の子画素欠陥があります。

#### 明るいドット欠陥

明るいドット欠陥は、常時点灯または「オン」になっている画素またはサブ画素として表されます。つまり、明るいドットはモニタが暗いパターンを表示するとき画面で目に付くサブ画素です。以下に、明るいドット欠陥の種類を紹介します。



1つの点灯する赤、緑または青いサブ画素。



2つの隣接する点灯サブ画素:

- 赤 + 青 = 紫
- 赤 + 緑 = 黄
- 緑 + 青 = 青緑 (ライトブルー)



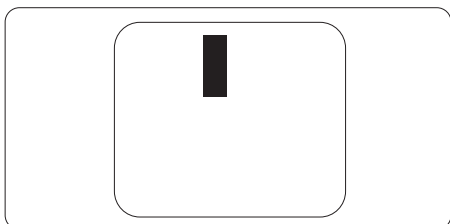
3つの隣接する点灯サブ画素 (1つの白い画素)。

### 注

緑の明るいドットが近接したドットより 30 パーセント以上明るい場合、赤または青の明るいドットは近接するドットより 50 パーセント以上明るくなっている必要があります。

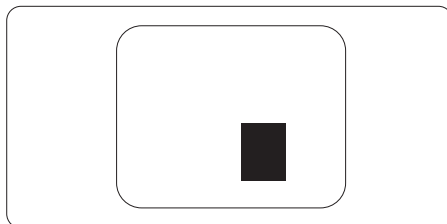
### 黒いドット欠陥

黒いドット欠陥は、常に暗いかまたは「オフ」になっている画素またはサブ画素として表されます。つまり、暗いドットはモニタが明るいパターンを表示するとき画面で目に付くサブ画素です。以下に、黒いドット欠陥の種類を紹介します。



### 画素欠陥の近接

互いに近くにある同じ種類の画素とサブ画素欠陥はととも目立つため、Philips では画素欠陥の近接の許容範囲についても指定しています。



### 画素欠陥の許容範囲

保証期間中に画素欠陥による修理または交換の資格を得るには、Philips フラットパネルモニタの TFT モニタパネルに、次の表に一覧された許容範囲を超えた画素またはサブ画素欠陥がある必要があります。

明るいドット欠陥	受け入れられるレベル
1つの明るいサブ画素	3
2つの隣接する点灯サブ画素	1
3つの隣接する点灯サブ画素 (1つの白い画素)	0
2つの明るいドット欠陥の間の距離*	>15mm
すべての種類の明るいドット欠陥の総数	3
黒いドット欠陥	受け入れられるレベル
1つの暗いサブ画素	5つ以下
2つの隣接する暗いサブ画素	2つ以下
3つの隣接する暗いサブ画素	0
2つの黒いドット欠陥の間の距離*	>15mm
すべての種類の黒いドット欠陥の総数	5つ以下
ドット欠陥の総数	受け入れられるレベル
すべての種類の明るいまたは黒いドット欠陥の総数	5つ以下

### 注

- 1つまたは2つの隣接するサブ画素欠陥 = 1つのドット欠陥
- このモニタは ISO9241-307 準拠です、クラス 1 準拠。(ISO9241-307: 電子式画像表示に対するエルゴノミック要件、分析および準拠性テスト方法)
- ISO9241-307 は、以下に関し、ISO(国際標準化機構)によって取り消された、かつては ISO13406 として知られていた標準にとって代わるものです。2008-11-13。

## 7.2 カスタマサポートと保証

お客様の地域で有効な保証範囲の情報と追加サポート要件の詳細については、[www.philips.com/supportWeb](http://www.philips.com/supportWeb) サイトにアクセスしてください。以下に一覧した最寄りの Philips カスタマケアセンターの番号にお問い合わせになることもできます。

### 西ヨーロッパ地域の連絡先情報：

国	CSP	ホットライン番号	価格	営業時間
Austria	RTS	+43 0810 000206	€ 0.07	Mon to Fri : 9am - 6pm
Belgium	Ecare	+32 078 250851	€ 0.06	Mon to Fri : 9am - 6pm
Cyprus	Alman	800 92 256	Free of charge	Mon to Fri : 9am - 6pm
Denmark	Infocare	+45 3525 8761	Local call tariff	Mon to Fri : 9am - 6pm
Finland	Infocare	+358 09 2290 1908	Local call tariff	Mon to Fri : 9am - 6pm
France	Mainteq	+33 082161 1658	€ 0.09	Mon to Fri : 9am - 6pm
Germany	RTS	+49 01803 386 853	€ 0.09	Mon to Fri : 9am - 6pm
Greece	Alman	+30 00800 3122 1223	Free of charge	Mon to Fri : 9am - 6pm
Ireland	Celestica	+353 01 601 1161	Local call tariff	Mon to Fri : 8am - 5pm
Italy	Anovo Italy	+39 840 320 041	€ 0.08	Mon to Fri : 9am - 6pm
Luxembourg	Ecare	+352 26 84 30 00	Local call tariff	Mon to Fri : 9am - 6pm
Netherlands	Ecare	+31 0900 0400 063	€ 0.10	Mon to Fri : 9am - 6pm
Norway	Infocare	+47 2270 8250	Local call tariff	Mon to Fri : 9am - 6pm
Poland	MSI	+48 0223491505	Local call tariff	Mon to Fri : 9am - 6pm
Portugal	Mainteq	800 780 902	Free of charge	Mon to Fri : 8am - 5pm
Spain	Mainteq	+34 902 888 785	€ 0.10	Mon to Fri : 9am - 6pm
Sweden	Infocare	+46 08 632 0016	Local call tariff	Mon to Fri : 9am - 6pm
Switzerland	ANOVO CH	+41 02 2310 2116	Local call tariff	Mon to Fri : 9am - 6pm
United Kingdom	Celestica	+44 0207 949 0069	Local call tariff	Mon to Fri : 8am - 5pm

## 7. 顧客ケアと保証

### 中央および東ヨーロッパ地域の連絡先情報：

国	コールセンター	CSP	顧客ケア番号
Belarus	N/A	IBA	+375 17 217 3386 +375 17 217 3389
Bulgaria	N/A	LAN Service	+359 2 960 2360
Croatia	N/A	MR Service Ltd	+385 (01) 640 1111
Czech Rep.	N/A	Asupport	420 272 188 300
Estonia	N/A	FUJITSU	+372 6519900(General) +372 6519972(workshop)
Georgia	N/A	Esabi	+995 322 91 34 71
Hungary	N/A	Profi Service	+36 1 814 8080(General) +36 1814 8565(For AOC&Philips only)
Kazakhstan	N/A	Classic Service I.l.c.	+7 727 3097515
Latvia	N/A	ServiceNet LV	+371 67460399 +371 27260399
Lithuania	N/A	UAB Servicenet	+370 37 400160(general) +370 7400088 (for Philips)
Macedonia	N/A	AMC	+389 2 3125097
Moldova	N/A	Comel	+37322224035
Romania	N/A	Skin	+40 21 2101969
Russia	N/A	CPS	+7 (495) 645 6746
Serbia&Montenegro	N/A	Kim Tec d.o.o.	+381 11 20 70 684
Slovakia	N/A	Datalan Service	+421 2 49207155
Slovenia	N/A	PC H.and	+386 1 530 08 24
the republic of Belarus	N/A	ServiceBy	+ 375 17 284 0203
Turkey	N/A	Tecpro	+90 212 444 4 832
Ukraine	N/A	Topaz	+38044 525 64 95
	N/A	Comel	+380 5627444225

### ラテンアメリカ地域の連絡先情報：

国	コールセンター	顧客ケア番号
Brazil	Vermont	0800-7254101
Argentina		0800 3330 856

### 中国の連絡先情報：

国	コールセンター	顧客ケア番号
China	PCCW Limited	4008 800 008

## 7. 顧客ケアと保証

### 北米の連絡先情報：

国	コールセンター	顧客ケア番号
U.S.A.	EPI - e-center	(877) 835-1838
Canada	EPI - e-center	(800) 479-6696

### APMEA 地域の連絡先情報：

国	ASP	顧客ケア番号	営業時間
Australia	AGOS NETWORK PTY LTD	1300 360 386	Mon.~Fri. 9:00am-5:30pm
New Zealand	Visual Group Ltd.	0800 657447	Mon.~Fri. 8:30am-5:30pm
Hong Kong Macau	Company: Smart Pixels Technology Ltd.	Hong Kong: Tel: +852 2619 9639 Macau: Tel: (853)-0800-987	Mon.~Fri. 9:00am-6:00pm Sat. 9:00am-1:00pm
India	REDINGTON INDIA LTD	Tel: 1 800 425 6396 SMS: PHILIPS to 56677	Mon.~Fri. 9:00am-5:30pm
Indonesia	PT. CORMIC SERVISINDO PERKASA	+62-21-4080-9086 (Customer Hotline) +62-8888-01-9086 (Customer Hotline)	Mon.~Thu. 08:30-12:00; 13:00-17:30 Fri. 08:30-11:30; 13:00-17:30
Korea	Alphascan Displays, Inc	1661-5003	Mon.~Fri. 9:00am-5:30pm Sat. 9:00am-1:00pm
Malaysia	R-Logic Sdn Bhd	+603 5102 3336	Mon.~Fri. 8:15am-5:00pm Sat. 8:30am-12:30am
Pakistan	TVONICS Pakistan	+92-213-6030100	Sun.~Thu. 10:00am-6:00pm
Singapore	Philips Electronics Singapore Pte Ltd (Philips Consumer Care Center)	(65) 6882 3966	Mon.~Fri. 9:00am-6:00pm Sat. 9:00am-1:00pm
Taiwan	FETEC.CO	0800-231-099	Mon.~Fri. 09:00 - 18:00
Thailand	Axis Computer System Co., Ltd.	(662) 934-5498	Mon.~Fri. 08:30am~05:30pm
South Africa	Computer Repair Technologies	011 262 3586	Mon.~ Fri. 08:00am~05:00pm
Israel	Eastronics LTD	1-800-567000	Sun.~Thu. 08:00-18:00
Vietnam	FPT Service Informatic Company Ltd. - Ho Chi Minh City Branch	+84 8 38248007 Ho Chi Minh City +84 5113.562666 Danang City +84 5113.562666 Can tho Province	Mon.~Fri. 8:00-12:00, 13:30-17:30 Sat. 8:00-12:00



## 7. 顧客ケアと保証

Philippines	EA Global Supply Chain Solutions ,Inc.	(02) 655-7777; 6359456	Mon.~Fri. 8:30am~5:30pm
Armenia Azerbaijan Georgia Kyrgyzstan Tajikistan	Firebird service centre	+97 14 8837911	Sun.~Thu. 09:00 - 18:00
Uzbekistan	Soniko Plus Private Enterprise Ltd	+99871 2784650	Mon.~Fri. 09:00 - 18:00
Turkmenistan	Technostar Service Centre	+(99312) 460733, 460957	Mon.~Fri. 09:00 - 18:00
Japan	フィリップスモニター・サポートセンター	0120-060-530	Mon.~Fri. 10:00 - 17:00

## 8. トラブルシューティング & FAQ

### 8.1 トラブルシューティング

このページでは、ユーザーにより修正できる問題を扱っています。これらのソリューションを試みても問題が解決されない場合、Philips 顧客サービス担当者にお問い合わせください。

#### 1 よくある問題

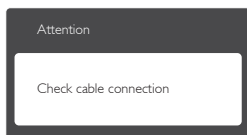
**写真が表示されない (電源 LED が点灯しない)**

- 電源コードがコンセントとモニタ背面に差し込まれていることを確認してください。
- まず、モニタ前面の電源ボタンがオフ位置にあることを確認してから、オン位置まで押します。

**写真が表示されない (電源 LED が白くなっている)**

- コンピュータの電源がオンになっていることを確認してください。
- 信号ケーブルがコンピュータに適切に接続されていることを確認してください。
- モニタケーブルのコネクタ側に曲がったピンがないことを確認してください。曲がったピンがあれば、ケーブルを修理するか交換してください。
- 省エネ機能がアクティブになっている可能性があります

**画面に次のようなメッセージが表示される**



- モニタケーブルがコンピュータに適切に接続されていることを確認してください。(また、クイックスタートガイドも参照してください)。

- モニタケーブルに曲がったピンがないか確認してください。
- コンピュータの電源がオンになっていることを確認してください。

**AUTO (自動) ボタンが機能しない**

- 自動機能はVGA-Analog (VGAアナログ) モードでのみ適用可能です。結果が満足のゆくものでない場合、OSDメニューを通して手動調整を行うことができます。

#### 注

Auto (自動) 機能は、DVI-Digital (DVI デジタル) 信号モードでは必要ないため適用されません。

**煙やスパークの明らかな兆候がある**

- いかなるトラブルシューティング手順も行わないでください
- 安全のため、直ちに主電源からモニタの接続を切ってください
- 直ちに、Philipsカスタマサポートに連絡してください。

#### 2 画像の問題

**画像が中央に表示されない**

- OSDメインコントロールで「Auto(自動)」機能を使用して、画像位置を調整してください。
- OSDメインコントロールでSetup(セットアップ)のPhase/Clock(フェーズ/クロック)を使用して、画像位置を調整してください。これは、VGAモードでしか有効になりません。

**画像が画面で揺れる**

- 信号ケーブルがグラフィックスボードやPCにしっかり、適切に接続されていることを確認してください。

**垂直フリッカが表示される**



- OSDメインコントロールで「Auto」(自動)機能を使用して、画像を調整してください。

## 8.トラブルシューティング & FAQ

- OSDメインコントロールでSetup(セットアップ)のPhase/Clock(フェーズ/クロック)を使用して、垂直バーを除去してください。これは、VGAモードでしか有効になりません。

### 水平フリッカーが表示される



- OSDメインコントロールで「Auto」(自動)機能を使用して、画像を調整してください。
- OSDメインコントロールでSetup(セットアップ)のPhase/Clock(フェーズ/クロック)を使用して、垂直バーを除去してください。これは、VGAモードでしか有効になりません。

### 画像がぼやけたり、不明瞭に、または暗く見える

- オンスクリーンディスプレイでコントラストと輝度を調整してください。

### 電源がオフになった後でも、「後イメージ」、 「焼き付き」または「ゴースト像」が残る。

- 長時間静止画像を連続して表示すると、画面に「焼き付き」、「後イメージ」または「ゴースト像」が表示される原因となります。「焼き付き」、「後イメージ」または「ゴースト像」はLCD/パネル技術ではよく知られた現象です。ほとんどの場合、電源をオフにすると「焼き付き」、「後イメージ」、「ゴースト像」は時間とともに徐々に消えます。
- モニタの前を離れるときは、常にスクリーンセーバーをオンにしてください。
- LCDモニタが変化しない静止コンテンツを表示している場合、常に定期的にスクリーンリフレッシュアプリケーションを起動してください。
- スクリーンセーバーや定期的スクリーンリフレッシュアプリケーションをアクティブにしないと、「焼き付き」、「後イメージ」、「ゴースト像」症状はひどくなり、消えることも修理することもできなくなります。

ます。上で触れた損傷は保証には含まれません。

### 画像が歪んで表示される。テキストが不鮮明である、またはぼやけて見える。

- PCのディスプレイ解像度をモニタの推奨される画面のネイティブ解像度と同じモードに設定してください。

### 緑、赤、青、暗い、白いドットが画面に表示される

- ドットが消えずに残るのは今日の技術で 사용되는液晶の通常の特徴です。詳細については、画素ポリシーを参照してください。

### 「電源オン」ライトが強すぎて、邪魔になる

- OSDのメインコントロールの電源LEDセットアップを使用して、「電源オン」ライトを調整できます。

詳細については、Philips カスタマサポートにお問い合わせください。

## 8.2 SmartControl Premium FAQ

**Q1.** PCのモニタを異なるモニタに変更したところ、SmartControl Premium が不安定になります。どうすればいいのですか？

**A:** PCを再起動し、SmartControl Premium が作動するか確認してください。または、SmartControl Premium をアンインストールしてから再インストールし、適切なドライバがインストールされていることを確認する必要があります。

**Q2.** SmartControl Premium 機能は以前には問題なく機能していたのですが、機能なくなりました。何ができますか？

**A:** 次のアクションを行った場合、モニタドライバを再インストールする必要があります。

- ビデオグラフィックアダプタを別のアダプタに変更した
- ビデオドライバを更新した

## 8. トラブルシューティング & FAQ

- サービスパックやパッチなどの、OSの動作
- Windows Updateと更新されたモニターやビデオドライバを実行した
- 電源をオフにした状態または接続していない状態でWindowsを起動した。
- 確認するには、My Computer(マイコンピュータ)を右クリックし、Properties(プロパティ)->Hardware(ハードウェア)-> Device Manager(デバイスマネージャー)の順にクリックします。
- 「Plug and Play Monitor」(プラグアンドプレイモニター)がMonitor(モニター)の下に表示されたら、再インストールする必要があります。SmartControl Premiumをアンインストールし、再インストールしてください。

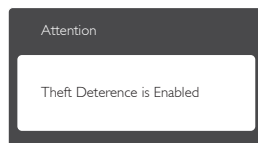
**Q3. SmartControl Premium をインストールした後、SmartControl Premium タブをクリックすると、しばらくしても何も表示されないか、エラーメッセージが表示されます。どうしたのですか？**

**A:** グラフィックアダプタが SmartControl Premium に対応していない可能性があります。最新のグラフィックアダプタをダウンロードしてください。ドライバをインストールしてください。SmartControl Premium をアンインストールし、再インストールしてください。それでも機能しない場合、グラフィックアダプタがサポートされていません。Philips の Web サイトにアクセスし、更新された SmartControl Premium ドライバを入手可能かどうかチェックしてください。

**Q4. Product Information(製品情報) をクリックしたら、部分的にしか情報が表示されませんか。どうなっているのですか？**

**A:** お使いのグラフィックアダプタのドライバが、DDC/CI インターフェースを完全サポートする最新バージョンでない可能性があります。対応する会社の Web サイトから、最新のグラフ

ックアダプタのドライバをダウンロードしてください。ドライバをインストールします。SmartControl Premium を取り外し、再インストールしてください。



**Q5. Theft Deterrence (盗難防止) 機能用 PIN を忘れました。どうしたら良いですか？**

**A:** Philips サービスセンターにはモニターの所有権を確認するために、法的確認と許可を求める権利があります。

---

## 8.3 一般FAQ

**Q1: モニタを取り付けるとき、画面に「Cannot display this video mode」(このビデオモードを表示できません)というメッセージが表示された場合、どうすればいいのですか？**

**A:** このモニタの推奨される解像度：  
1280 x 1024 @ 60 Hz

- すべてのケーブルを抜き、PCを以前使用していたモニタに接続します。
- WindowsのStart(スタート)メニューで、Settings/Control Panel(設定/コントロールパネル)を選択します。Display(画面)のコントロールパネル内部で、「Settings」(「設定」)タブを選択します。設定タブの下の、「Desktop Area」(デスクトップ領域)とラベルされたボックスで、スライダを1280 x 1024画素に動かします。
- 「Advanced Properties」(詳細プロパティ)を開き、Refresh Rate(リフレッシュレート)を60 Hzに設定し、OKをクリックします。
- コンピュータを再起動し、2と3の手順を繰り返してPCが1280 x 1024 @ 60 Hzに設定されていることを確認します。

## 8. トラブルシューティング & FAQ

- コンピュータを停止し、古いモニタを取り外し、Philips LCDモニタを再接続します。
- モニタの電源をオンにしてから、PCの電源をオンにします。

**Q2: LCD モニタの推奨されるリフレッシュレートは何ですか？**

**A:** モニタの推奨されるリフレッシュレートは 60 Hz です。画面が乱れた場合、75 Hz まで設定して乱れが消えることを確認できます。

**Q3: CD-ROM の .inf と .icm ファイルは何のためのものですか？ドライバ(.inf と .icm) はどのようにインストールできますか？**

**A:** これらは、モニタ用のドライバファイルです。ユーザーマニュアルの指示に従って、ドライバをインストールしてください。モニタを初めてインストールするとき、モニタドライバ(.inf と .icm ファイル) またはドライバディスクを求められます。指示に従って、このパッケージに含まれる付属 CD-ROM を挿入してください。モニタドライバ(.inf と .icm ファイル) は、自動的にインストールされます。

**Q4: 解像度はどのように調整すればいいのですか？**

**A:** ビデオカード / グラフィックドライバとモニタは使用可能な解像度を一緒に決定します。Windows® Control Panel(コントロールパネル) の下の「Display properties(画面のプロパティ)」で希望の解像度を選択できます。

**Q5: OSD を通じてモニタを調整しているときに忘れた場合、どうなりますか？**

**A:** OK ボタンを押してから、「Reset」(リセット) を押すと、工場出荷時の設定になります。

**Q6: LCD 画面はきっかり傷への耐性がありますか？**

**A:** 一般に、パネル面に過度の衝撃を与えず、鋭いまたは先の尖った物体から

保護するようにお勧めします。モニタを取り扱っているとき、パネルの表面に圧力や力がかかかっていないことを確認してください。保証条件に影響が及ぶ可能性があります。

**Q7: LCD 表面はどのようにして洗浄すればいいのですか？**

**A:** 通常洗浄の場合、きれいで、柔らかい布を使用してください。洗浄する場合、イソプロピルアルコールを使用してください。エチルアルコール、エタノール、アセトン、ヘキサンなどの溶剤を使用しないでください。

**Q8: モニタの色設定を変更できますか？**

**A:** はい、次の手順のように、OSD コントロールを通して色設定を変更できます。

- 「OK」を押してOSD(オンスクリーンディスプレイ)メニューを表示します
- 「Down Arrow(下矢印)」を押してオプション「Color」(色)を選択し、「OK」を押して色設定に入ります。以下のように、3つの設定があります。
  1. Color Temperature(色温度): 5000K、6500K、7500K、8200K、9300K、11500K の6つの設定があります。5000K 範囲で設定されている場合、パネルには「温かい、赤 - 白色調で」と、また 11500K 温度範囲では、「冷たい青 - 白色調」というメッセージが表示されます。
  2. sRGB: これは、標準設定で、異なるデバイス(例えば、デジタルカメラ、モニタ、プリンタ、スキャナなど)間で色が正しく変換されていることを確認します。
  3. User Define(ユーザー定義): ユーザーは赤、緑、青色を調整することで、お気に入りの色設定を変更できます。

### 注

加熱されている間、物体によって放射された光の色の測定。この測定は、絶対温度目盛り

(ケルビン度)によって表されます。2004K など低いケルビン温度は赤で、9300K などの高い温度は青です。6504K での中間温度は、白です。

**Q9: LCD モニタを PC、ワークステーション、Mac に接続できますか？**

**A:** はい、できます。すべての Philips LCD モニタは、標準の PC、Mac、ワークステーションに完全に対応しています。Mac システムにモニタを接続するには、ケーブルアダプタが必要です。詳細については、Philips 販売店にお尋ねください。

**Q10: Philips LCD モニタはプラグアンドプレイ対応ですか？**

**A:** はい。モニタは Windows 8/7/Vista/XP/NT、Mac OSX、Linux でプラグアンドプレイに対応しています。

**Q11: LCD パネルの画像固着、または画像焼き付き、後イメージ、ゴースト像とは何ですか？**

**A:** 長時間静止画像を連続して表示すると、画面に「焼き付き」「後イメージ」または「ゴースト像」が表示される原因となります。「焼き付き」「後イメージ」または「ゴースト像」は LCD パネル技術ではよく知られた現象です。ほとんどの場合、電源をオフにすると「焼き付き」「後イメージ」「ゴースト像」は時間とともに徐々に消えます。モニタの前を離れるときは、常にスクリーンセーバーをオンにしてください。LCD モニタが変化しない静止コンテンツを表示している場合、常に定期的にスクリーンリフレッシュアプリケーションを起動してください。

#### 警告

スクリーンセーバーや定期的スクリーンリフレッシュアプリケーションをアクティブにしないと、「焼き付き」「後イメージ」「ゴースト像」症状はひどくなり、消えることも修理することもできなくなります。これらによる損傷は保証には含まれません。

**Q12: 私のディスプレイがシャープなテキストを表示せず、ぎざぎざのある文字を表示するのはなぜですか？**

**A:** お使いのモニタは 1280 x 1024 @ 60 Hz のネイティブ解像度で最高の機能を発揮します。もっとも望ましい画像を表示するには、この解像度を使用してください。



© 2013 Koninklijke Philips N.V.

PhilipsとPhilips Shield EmblemはKoninklijke Philips N.V.の登録商標で、Koninklijke Philips N.V.からライセンスを受けて使用されています。

仕様は、事前の通知なしに変更することがあります。

バージョン:M417SLE1T