

[Home](#)

[Техника безопасности, поиск и устранение неисправностей](#)

[Описание данного Руководства](#)

[Информация об изделиях](#)

[Настройка монитора](#)

[Отображение на экране монитора](#)

[Обслуживание заказчика и гарантия](#)

[Словарь терминов](#)

[Загрузка и распечатка](#)

## LCD Monitor **170V6**





- Á Á Á Ě Á Á Á Á Á Á Á Á É Á Á Á
- Á Á Á Á Á Á Á Á Á Á Á Á Á Á Á Á Á
- Á Á Á Á Á Á Á Á Á Á Á Á Á Á Á Á Á
- Á Á Á Á Á Á Á Á Á Á Á Á Á Á Á Á Á

- Á Á Á Á Á Á Á Á Á Á Á Á Á Á Á Á Á
- Á Á Á Á Á Á Á Á Á Á Á Á Á Á Á Á Á
- Á Á Á Á Á Á Á Á Á Á Á Á Á Á Á Á Á
- Á Á Á Á Á Á Á Á Á Á Á Á Á Á Á Á Á



Á Á Á Á Á Á Á Á Á Á Á Á Á Á Á Á Á

Á Á Á















F	Ë	J	É Á
G	Ë ð	ƒ	Á Á
H	Ë	ff	Á
I	Ë	FG	Á Á Á
í	Ë Á Á	FH	É Á Á ð Á
î	Á Á	FI	Á Á
ï	Á Á	FÍ	Á Á
ì	Á Á		

Á Á Á

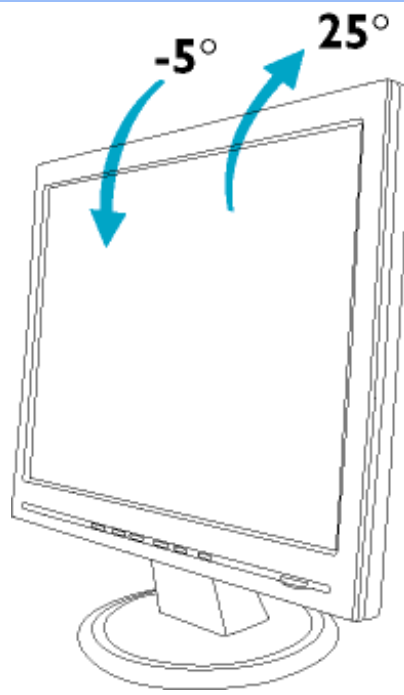
Á Á Á Á Á Á Á Á Á Á

È

Á Á Á

Á Á Á

Á



Á Á Á









Á Á Á Á Á Á Á Á Á Á Á Á Á Á Á Á  
Á Á Á Á Ě Á Á Á Á Ü Ö Ó Á Á Á Á Á Á Á Á Á Á  
Á Á € € È

Á Á Á











Á Á      Á      Ě Ě      Á      Á      Ě Ě      Á      Ě

Á Á      Á      Á

;

; Ua a Ufl      Ł

Á      Á      Á      Á      Á      Á      Á      Ě      Á Á      Á      Á      Á  
Á      Ě

; fUngWU Y fl      Ł

Á      Á      Ě      Á      Á      Á      Á      Á      Á      Á      Ě      Á      Á  
Á      Á      Á      Ě      Á      Ě      Á      Ě      Á      Á      Á      Ě      Á      Á      Ě  
Á      Á      Á      Á      Á      Á      Á      Á      Á      Á      Á      Á      Á      Á      Á  
Á      Á      Á      Á      Á      Á      Á      Á      Á      Á      Á      Á      Á      Á      Á  
Á      Á      Á      Á      Á      Á      Á      Á      Á      Á      Á      Á      Á      Á      Á  
Á      Á      Á      Á      Á      Á      Á      Á      Á      Á      Á      Á      Á      Á      Á

Á Á      Á      Á

<

< i Y fl      Ł

Á      Á      Ě      Á      Á      Á      Á      Á      Ě      Ě      Á      Á      Á  
Á      Ě      Á      Á      Á      Ě      Á      Ě      Á Á      Á      Á      Á  
Á      Ě

Á Á      Á      Á

=

=DG'f#b'D`UbY'Gk ]HW ]b[ '!      Ł













ÁÁ

Á

Á





Á Á Á



















Á Á Á





Á Á Á

ATTENTION

THIS IS 85HZ OVERDRIVE,  
CHANGE COMPUTER DISPLAY  
INPUT TO 1280X1024@60HZ

Á

- ÁÁ Ę Á Á Á
- íîÁĀíÁ Á Á Á
- Á Á Á Á Á Á Á Á

ÁÁWUÁ Á Á Á

- ÁÁÁ Á Á Á
- Tāā q • ĘÁ Á Á Á Á Á
- Yā ā [, • È Á Á Á Á Á Á Á

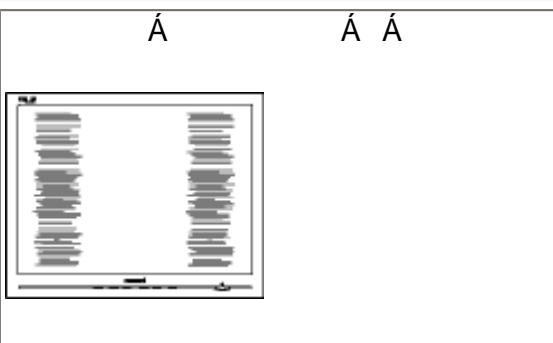
. . .

Á Á Á Á

- Á ÁÁ ĘÁ
- Á Á Á Á Á Á
- Ç X^!āā [ • āā } Ę Á Á Á Á Á
- Tāā ŌUPVŪUSŪÁÇ È

Á Á Á

- Á ÁÁ ĘÁ Á Á Á
- Á Á Á Á È



- Á ÁÁ ĘÁ È
- Á Á Á Á Á Á
- Ç ŌŌŪÁUŌŪÁÇ Á Á Á Á Á Á Á







}^|ç[~•Á•c\{ Á} á/Á Á@ @!Á[ •^•É&æ•^•Á^æÁ[ ä[]] ä \*ÉV@Á|^çæ} áVÓUQJÁ~`ã^ { } á  
] ^|{ ä Á@/Á &~•ä} Á Á^æÁ ä &Á [ Á^] |æ^ { ^} á@ Á^Á^} Á^ç^[[ ] ^áÉ

f'6]c!UWV a i `Uhj Y'g'XYZ]bYX'Ug'gi VgHbWVg'k\ ]W `UWV a i `UH'k ]R ]b`j] ]b[ `cf[ Ub]ga g"

ff`@UXZ7 UXA ji a `UbX'A YfW fmiUfY\ YUj mia YfU'g'k\ ]W `UfY'V]c!UWV a i `Uhj Y"

ÜÖWÜPÁUÁUÚÁÚÓÁ/PÓÁÚÖÖ

H7 C\$' `bZfa U]cb

fCdH]cbUžcb`miUj U]UV'Y'Zf`H7 C\$' `j Yfg]cbŁ



7 cb[ fUi `U]cbg`

V@Áä] |æ Á[ ~ Á@ Á^Á • ç\ !&@ Á^Á &æ!á • Á@ ÁVÓU@HÖä] |æ • Áæ^|É  
V@ Á ^æ • Á@ Á[ ~!Áä] |æ Á Á^Á • ä } ^áÉ æ ~ æç !^áÁ} áÁ • çáÁ  
æ&| iä ä \* Á Á [ ^ Á Á@ Á çæ • ç ~ ææ Á} áÁ } çá[ ] { ^ } çÁ ~ á^ { ^ } ç Á  
ä Á@ Á [ ] äÉV@ Á æ ^ Á! Á@ Á @! ^ | | { æ & Á [ ] ä & Á^Á } ^áÁ ä@  
@ Á • ^! Á Á & • Á@ Á [ Á ä ä á^ Á@ Á ] æ& } Á ^! Á æ! áÁ  
^ } çá[ ] { ^ } É

Ü [ { ^ Á Á@ Á æ !^ • Á Á@ ÁVÓU@HÖä] |æ Á ~ á^ { ^ } ç Á

9f[ cbca ]Vg

- Ö [ [ áÁ ~ çÁ! \* ] [ { æ Á} á/Á æ ^ Á ~ ææ Á } iá! Á Á ] | ç Á@ Á [ ] ä \* Á } çá[ ] { ^ } ç Á! Á  
@ Á • ^! Á } á/Á Á^á & Á ä @ Á } áÁ çæ Á [ ] á^ { • ÉQ ] [ ] ç ç ç ^ ç! • Á Á { ä æ & É  
& } çæ ç Á • [ ] & ç } É ^ ^ & ç & É [ [ ~! Á^] áä } Á } á/Á æ ^ Á çæ ä É

9bYf[ m

- Ö ^! \* ^ É çä \* Á [ á^ Á ç! Á Á! çä Á Á ^ É } ^ çæ Á [ ç Á! @ Á • ^! Á } áÁ@ Á } çá[ ] { ^ } c
- Ö ^ & ç ä ç Á æ ç

9a ]gg]cbg

- Ö ^ & ç [ { æ } ^ ç Á } | á •
- P [ ä ^ Á { ä • ä } •

9W`c[ m

- V@ Á [ ] ä & Á ~ • ç Á ^ | ^ } æ á Á! Á & } ä \* Á } áÁ@ Á } æ ~ æç !^! Á ~ • ç@ Á Á Á! çá áÁ  
^ } çá[ ] { ^ } ç Á } æ ^ { ^ } ç Á • ç { Á ~ & Á ÁÓT ÇUÁ! ÁDUÁ! ÁÉÉÉ
- Ü ^ • ç ç } • Á }
  - & ç [ ] ä æ á Á } áÁ! [ { ä æ á Á } æ ^ Á çæ ä } ç Á } áÁ [ ] { ^! • Á
  - @ æ ^ Á ^ ç Á ~ & Á Á ç { ä { É ^! & ^! Á } áÁ çæ É











0123456789



この装置は、情報処理装置等電波障害自主規制協議会 (VCCI) の基準に基づきクラス B 情報技術装置です。この装置は家庭環境で使用することを目的としていますが、この装置がラジオやテレビジョン受信機に近接して使用されると、受信障害を引き起こすことがあります。取扱説明書に従って正しい取り扱いをして下さい。

F9HI FB'HC'HCD'C: 'H<9'D5; 9

A7 'BchjW'fGci h '?cfYUCb`nL

0123456789

장치 종류	사용자 안내문
B급 기기	이 장치는 가정용으로 전자파 적합등록을 한 장치로서 주거지역에서는 물론 모든 지역에서 사용할 수 있습니다.



0123456789

ÜÖVWÜPÁUÁUÚÁUØÁPÒÁUØÖÒ

Dc`jgl `7 Ybhyf `Z:f`HYghjbl `UbX`7 YfhjzWUjcb`BchjW

0123456789

0123456789

0123456789

0123456789

## Wymagania Polskiego Centrum Badań i Certyfikacji

Urządzenie powinno być zasilane z gniazda z przyłączonym obwodem ochronnym (gniazdo z kołkiem). Współpracujące ze sobą urządzenia (komputer, monitor, drukarka) powinny być zasilane z tego samego źródła.

Instalacja elektryczna pomieszczenia powinna zawierać w przewodzie fazowym rezerwową ochronę przed zwarciami, w postaci bezpiecznika o wartości znamionowej nie większej niż 16A (amperów).

W celu całkowitego wyłączenia urządzenia z sieci zasilania, należy wyjąć wtyczkę kabla zasilającego z gniazdka, które powinno znajdować się w pobliżu urządzenia i być łatwo dostępne.

Znak bezpieczeństwa "B" potwierdza zgodność urządzenia z wymaganiami bezpieczeństwa użytkowania zawartymi w PN-93/T-42107 i PN-89/E-06251.

## Pozostałe instrukcje bezpieczeństwa

- Nie należy używać wtyczek adapterowych lub usuwać kołka obwodu ochronnego z wtyczki. Jeżeli konieczne jest użycie przedłużacza to należy użyć przedłużacza 3-żyłowego z prawidłowo połączonym przewodem ochronnym.
- System komputerowy należy zabezpieczyć przed nagłymi, chwilowymi wzrostami lub spadkami napięcia, używając eliminatora przepięć, urządzenia dopasowującego lub bezzakłóceńowego źródła zasilania.
- Należy upewnić się, aby nic nie leżało na kablach systemu komputerowego, oraz aby kable nie były umieszczone w miejscu, gdzie można byłoby na nie nadeptywać lub potykać się o nie.
- Nie należy rozlewać napojów ani innych płynów na system komputerowy.
- Nie należy wpychać żadnych przedmiotów do otworów systemu komputerowego, gdyż może to spowodować pożar lub porażenie prądem, poprzez zwarcie elementów wewnętrznych.
- System komputerowy powinien znajdować się z dala od grzejników i źródeł ciepła. Ponadto, nie należy blokować otworów wentylacyjnych. Należy unikać kładzenia luźnych papierów pod komputer oraz umieszczania komputera w ciasnym miejscu bez możliwości cyrkulacji powietrza wokół niego.

ÜÒVMÜÞÁUÁUÚÁÚØÁPÒÁÚœÒ

## Bcfh `9i fcdYfBcfXJW7 ci bhfjYgk`bZfa Ujcb

Ú|æ^!ã \* Ð^} çæñ } Á

J5FB-B; .'

ø\$ ÜÜ† SÜÖZÓÖÁU T ÁE VÁ P WXWÖÖÜYVOËÒÁÚ ÔP ÁM VVÖÁ† ÜŠ† V‡ VSUT ŠÖÖÉ† ÜÁ ÖWÁV† ŠŠÖUÁÖ P ÁWÜWÜVÞ Ö ÖÁ† ÚŠÖVÜÉÁ

Ú|æ^!ã \* Ð^} çæñ } Á

58J5FG9@`

Ù< ÜÖÁXÖÖÁÚŠÖÖÜÖ ÖÖÞÁÚÜÉÖVÁ P ÖVŠÖÖÞ Ö ÖÖÞÜÁVÖSÁÚÖÁVÖSSUÞVÖSVÁ ÖÜÁ P ÖT VÁVÖŠÖI ÞÖÖŠÖÖÉÁ

Úæ \ æñ æ \ ä' ð Á

J5FC=H G.'

ÜÖU VÖŠÖVÖÖÁVÖÞÉÖ V† Á ÖÜSSURJ PVUÁKU ÖÖÖP ÁVÖÜX VVÖÖÜÜÖP ÖŠÜUÜVÖ ÖÜÜV VÖÖÁÜÖVUÜÖÜÖVÖÉÁ



âã ] [ • ^ â Á - Æ

Ú | ^ æ ^ Á ä á ã ~ ó ã [ ~ ó @ Á [ & ã Á ^ \* ~ | æ ã } • Á } Á @ , Á Á Æ ä ] [ • ^ Á - Á [ ~ | Á | ä Á [ ] æ | Á [ { Á [ ~ | Á [ & ã Á  
Ú @ ä • Á ^ æ ^ Æ

**fl cf 'W ghrca Yfg ] b '7 UbUXUUbX' i 'G'5 'L**

V @ Á | [ ä ~ & ó Á æ Á & ] } æ ä Á ^ æ ä ä ä ä | Á ^ | & ' i ' Æ Ö ä ] [ • ^ Á - Á Á & & [ i ä æ & Á Á [ & ã Æ æ ^ Á ä ä á ^ | æ ä  
! ^ \* ~ | æ ã } • Æ

Q | Á ä ä ä } æ ä - | { æ ã } Á } Á ^ & & ä \* Á & ] } æ & ó , , Æ æ ã | \* Á Ö [ ] • { ^ | Á Ö ä ~ & æ ä } Á Q ä ä ä ^ D

Ü Ö W Ü Þ Á U Á U Ú Á Ú Ö Á P Ö Á Ú Ö Ö Ö

**h z fa U j c b ' z f ' i ? ' c b ' m**

**K 5 F B - B ; ' ! H < - G ' 5 D D @ 5 B 7 9 ' A I G H ' 6 9 '  
9 5 F H < 9 8 "**

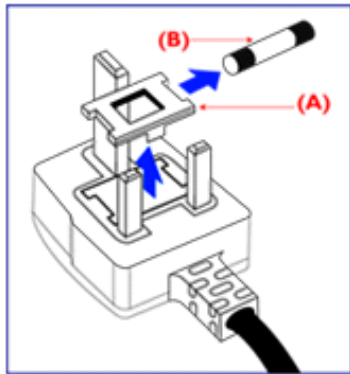
**- a d c f H U b h Á**

V @ Á ä ] æ æ • Á Á ^ ] ] | ä á ä ä ä ä ä ] | [ ç ^ á Á  
{ [ ~ | ä ^ á Á F H Ö Á | ~ Æ [ & @ ä \* ^ Á Á ^ • Á Á Á Á ] ^ Á  
[ - Á | \* Á | [ & ^ á Á æ Á ] ] , • Á

F E Ü ^ { [ ç ^ Á : • ^ Á & ç ^ | Á ä ä ^ • ^ Æ

G E Ö Á ^ , Á ^ • Á @ & @ Á @ ~ | ä Á ^ Á Ö Á F H I G Á Ö E E  
Ü È V Ö Á | Á Ö Ö ä ] | [ ç ^ á Á ] ^ Æ

H E Ü ^ - ä á @ Á ^ • Á & ç ^ | Æ



Q @ Á ä ä á | \* Á Á [ ó ^ ä ä ^ Á | Á [ ~ | Á [ & ^ ó  
[ ~ d ^ o Æ Á @ ~ | ä Á ^ Á & ó - Á ä ä ä ä ] | [ ] æ Á Æ  
] ä Á | \* Á ä á ä ä Á | æ Æ

Q @ Á æ ä | \* Á & ] } æ ä Á ^ Æ @ Á @ ~ | ä Á  
@ ^ Á ä ç ^ ^ Á - Á Ö Á ä | \* Á ä @ ~ ó Á ^ • Á Á  
~ • á Æ @ Á ^ • Á ä @ Á ä ç ä ç } ä | æ á Á @ ~ | ä Á  
} [ ó Á ^ | ^ æ | Á @ Á Ö Á

P [ ó Á V @ Á ^ ç ^ | ^ á Á | \* Á ~ • ó Á Á ^ • d [ ^ ^ á Á Á  
æ [ ä ä ä [ • ä | ^ Á @ & Á @ æ ä á Á @ ~ | ä Á Á Á  
ä • ^ | ó á ä ç ç Á F H Ö Á [ & ^ Á | ^ , @ | ^ Æ

**< c k ' l c ' W e b b Y W i U d ' i [ Á**

V @ Á ä ^ • Á Á @ Á æ ä • Á ä ä ä ^ Á & [ ~ | ^ á Á Á  
æ & [ i ä æ & Á ä @ @ Á ] ] , ä \* Á ä á Á

Ö Š W Ö Ä Þ Ö W Ü Ö Š Á Ö Þ Ä

Ö Ü U Y Þ Ä Ö Š Ö Á Ö Š Ä

Ö Ü Ö Ö Þ Á Ä Ö Š Š U Y Ä Ö Ö Ü V Þ Ö Ö Ä













Á

Á

Á

Á

Á

Á

Á

..

Á  
kÁ Á

Á Á

Á ÁÁ





Á ÁÁ

Á Á

Á

Á

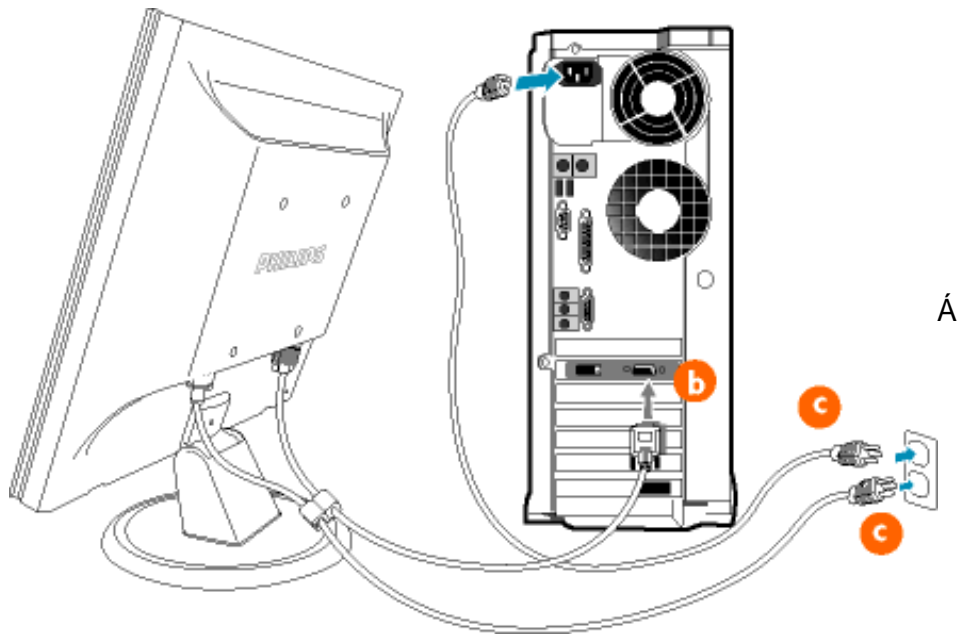
Á Á Ě

	<p>%Á Ě Á Á Ć Á Á Ě Á Á Á</p>
	<p>&amp;lÁ Á æ q • @Ç Á Á DÁ</p>
	<p>'lÁ Á ÁÖÖE</p>
	<p>(lÁ ÁÖÖÖVÁÁ Á Á Á Á</p> <p>ÖÖÖUT È</p>

Á Á Á

..





&A

AA

QD

A

AA

A

A

QD

A

A

A

A

A

AA

AA

AA

A

QD

A

A

A

AA

AA

E

QD

A

EA

AA

A

EA

A

A

A

A

EA

A

A

E

AA

A

A

Á  
Á

Á

Á

Á

Á

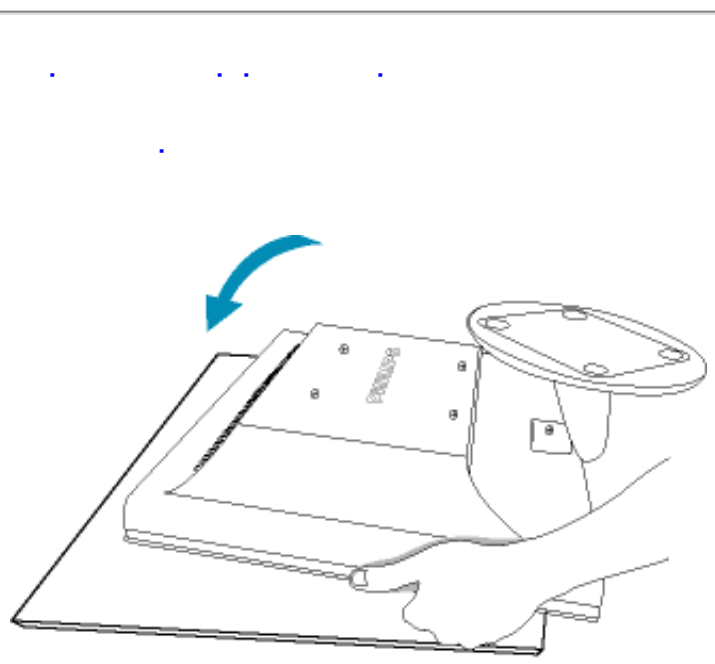
Á

Á

Á

Á

Á



Safe surface

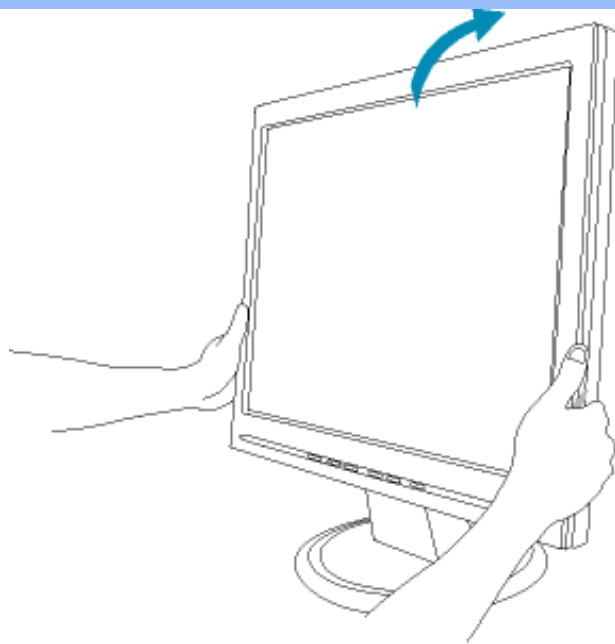
%

Á Á Á Á Á  
Á Á È



&

Á È



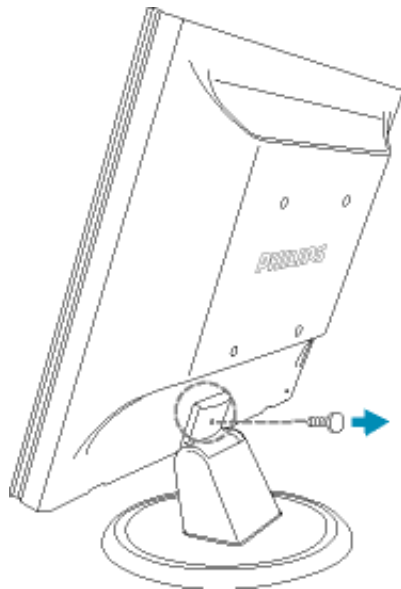
%

Á Á  
È

Á Á

Á Á Á

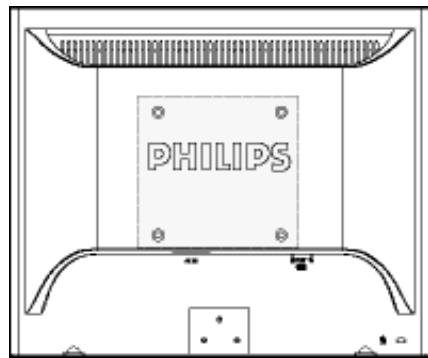
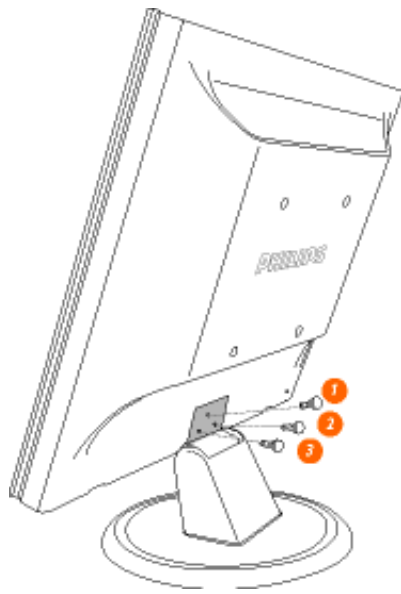
• Á Á Á Á



%Á

Á Á È Á Á





& Á-Á ĚÁ Á Á  
 Á  
 È

Á .Á Á Á Á  
 XÒÙŒÈ Á Á Á Á Á  
 F€€ çF€€ È

ÁÁ Á











Á









@j kD , , 5 @q •B[ {







# : %gh7\ cJW

## Á

OE • d ãe	è œÁí €FFÍ Á	" ÁÈÈ€	
Ó\* ã {	èi €ÁÍ HÁF€	" ÁÈÈí	
Ô` ] i` •	ì €€ÁÍ GÍ Í Á		
Ö^ } { æ\	HÍ G Á Î Î F	Á	Á
Ø æ å	€JÁGG €ÁJ €ì	Á	Á
Ø æ &	èi Á FÍ Í Á €€í	" ÁÈÈH	
Õ^ { æ ^	èFì €Á Á €èi Á HG	" ÁÈÈG	
Õ!^^ &	€èi €€Á FGGÁ FGGH	Á	Á
Q\æ å	èFÁ èFÁ FÍ F	Á	Á
Qæ`	FJJÁ €i Ái G	" ÁÈÈí	
Š` ç^ { à [ ` i` *	GÍ Á Í Á H €€€	Á	Á
V@Á^@ æ å •	€J€€Ái €€Ái H	" ÁÈÈ€	
P[ i, æ	Gí €Á G €	Á	Á
Ú[ ič * æ	GÁHÍ JÁFÍ I €	Á	Á
Ù] æ	J€GÁ ì ì Á ì í	" ÁÈÈí	
Ù, ^á^}	èi Á HGÁ €€Fí	Á	Á
Ù, ã ^i æ å	€GÁH F€Á GFFÍ	Á	Á
W] ã` á Á Sã * á [ {	€Gèi ÁI JÁ €€i J	Á	Á







### ÛŠUXOSŒ

Öæææ) Å\!çã} ^ÅJd^ãã\ [ Á  
Ú ~ &@ ç•\ æÁ Á  
ÙSÁÄ HFÁÉ Í Ó!ææ |æçæÁ  
V^|KÉI GFÁGÁ JGÉI FÍ Í  
Ò\ æÁÁ^!çã O áæææ) È\

### ÛŠUXÒPŒ

ÚÔÁPŒÖÁ  
Ó!^: [ ç&^ÁFÉÁ  
ÙGÄGHÍ ÁV! : ç Á  
V^|KÉI Í ÁFÁ HEÁÉ ÁG  
Ò\ æÁÁ^!çã O ] &@æ) áÈã

### ÛUŠŒÖ

Z[ |ç!  
~ |É^ ç æÁFÁ  
ÚSÁÄÉ È €ÁÚæe^&} [ Á  
V^|KÉI Í ÁGGÁ Í €FÍ Í Í  
Ò\ æÁÁ^!ç { [ ] æ | O : [ |ç! È { È |  
, , , È [ |ç! È { È |

### ÛWÙŒ

V^|KÉI ÁÉJÍ ÁÍ FÉFFFF  
V^|KÁ È €€€€€€€€€€ Ì €Á  
Y ^à• æÁK , , È @æ • È^

### VWÜSÖY

V>| \ ÁÚ@æ • Áææ^çŒÈÈ  
ÿ ~ \ æáÖ ~ á ~ | | Á! \* ÈJæ) ÈÖ [ |\* ^•ã  
GÖæá^Á [ KGGÁ  
H Í Í Í ÈM |æ) ã ^È@æ) à ~ |  
V^|KÉI €€€€€ FÁHÁEG

### WSÜŒÒ

Ô [ { ^ |  
Ù @ ç & @ } \ [ Á d ^ ^ d Á G  
WŒÄ J € H É Ö } ^ | [ ] ^ d [ ç • \  
V^|KÉI È Á Í G H € € € Í  
, , , È • ] È { ^ | È { Á

Šææ) ÅŒ ^!æææ





## ÓÐ ÖÖ

Ú@á • Á^&d[] æ ÅcaÉ  
G FÁá{ [ ~ } áÚ[ æ  
T æ \ @æ ÉÚ) æá ÅÍ ÔÁUH  
Ú@} ^ÁÉ €ÁÍ JÉÍ JÍ

## Úæãæ

### ÖWÜVÜÖŠÖ

Ú@á • Á[] • { ^!Á^&d[] æ  
Ó[] • { ^!Áæ^Á^} á!  
Š^ç^|ÁÉÁ Í Á[] á \* ÁÚá  
P[ |@Á^ á^Á ÚY ÁFFH  
Ú@} ^ÁÉ€ÁÍ HÁUF  
Öæ ÁÉÍ FÁÁJÍ Í ÁÉÍ H

### ÞÖY ÁZÖÖŠÖÖ

Ú@á • Á^, Á^ææ á ÅcaÉ  
Ó[] • { ^!Á^| Á^•\  
GÁ æ ^} ^!Á|æ^ÉÁ á@á^!c  
ÚÉÉÁ[ çÁ€ F  
ÖE & |æ á  
Ú@} ^ÁÉ €ÁÍ ÁJJÁQ ||Á^D  
Öæ ÁÉÍ €ÁÍ ÁÍÍ

## Öæ

### ÓÐ ÖŠÖÖÙP

Ú@á • Á^!ç&Á^} d^  
F€Áæ áæ í |Á|æ  
Öç^} ^ Áæ |æ Áæ æ ÁÖE  
Ö@æ á FÍ  
Ú@} ^ÁÉ€ÁÍ FGJ€J  
Öæ ÁÉÍ €ÁÍ FHÉ G

## ÔPÖ

ÚPÖ ÖPÖ  
Ú{ ÁÉÉÍ ÉP[] \*^^} Á^ ááá \* ÉP[ ÉÁ €FÁ ~ } á \* Á[ æÉ  
G€ÉÍ HÁÚ@æ \* @áÚÉÉÖ@æ  
Ú@} ^ÁÉ €ÁÍ Á €ÁÉÍ  
Öæ ÁÉÍ €ÁÍ G FÉÍ Í









# ÙUWPAÖÜÖE

ÚPŠÓUÀUCÁUVYDŠVÖ  
 Ö•ç { ^!ÁÖæ^Á^ } ç!  
 FJÍ ÁT æä ÄJ[ æä  
 T æç ää^Éŕ [ çä } ^•ä`!\*\n
 ÚÈÈÈ[ çÁì Èì  
 Þ^ çä^ÁGFFI  
 V^| ^] @ } ^KÉG ÁEDFÁ Ì FÁ FJI  
 ÖæKÉG ÁEDFÁ Ì FÁ FGH  
 ÒÈ æä^Á @ } ^&æ^È æO ] çä • È [ {

## T æä^ÁÖæ c

### ÖWÓÖQ

Úçä • ÁT æä^ÁÖæ çÓÈÈÈ  
 Ô [ ] • { ^!ÁÖ - [ ] { æä } Á^ } ç^  
 ÚÈÈÈ[ çÁì Ìì  
 ÖWÓÖQ  
 Úçä } ^KÉG ÌÈH ÁÌÌÌ  
 ÖæÁKÉG ÌÈH ÁUJJ