

[Home](#)

[安全規定與故障排除](#)

[關於本使用說明書](#)

[產品訊息](#)

[組裝您的顯示器](#)

[螢幕顯示](#)

[客戶服務及保固](#)

[字彙索引](#)

[下載與列印](#)

# LCD Monitor **170S6**



## 安全和故障檢修

• 安全措施及維修  
• 一般常見問題  
• 故障檢修  
• 有關規定  
• 其他相關資訊

### 安全措施與維修



**警告：**使用本文件規定以外的控制、調整或程序，可能導致遭受電擊、觸電以及 / 或者機械危險。

連接和使用電腦顯示器時，請閱讀並遵循以下說明：

#### 操作：

- 請避免顯示器遭受直接的日照，並遠離爐具或其他任何的熱源。
- 請移開任何可能落入通風口內或使顯示器無法正常散熱的物體。
- 請勿遮蓋機殼上的通風口。
- 當決定顯示器的放置位置時，請確定電源插頭可輕易插入電源插座。
- 如果您以拔除電源纜線或DC電源線的方式關閉顯示器電源，再次接上電源纜線或DC電源線前，至少需要等6秒鐘，才可正常操作。
- 請務必使用Philips所提供的合格電源線。如果電源線遺失，請與您當地的服務中心聯絡。（請洽「客戶資訊服務中心」）
- 在操作過程中，請勿使LCD顯示器遭受嚴重的震動或強力碰撞。
- 在操作或運送過程中，請勿敲擊顯示器或使顯示器摔落地面。

#### 維護：

- 要保護顯示器，使其不遭受可能的損壞，請勿使LCD面板遭受過重的壓力。當移動顯示器時，請握住外框將顯示器抬起；請勿將手或手指放在LCD面板上抬起顯示器。
- 如果您將長時間不使用顯示器，請拔除顯示器插頭。
- 如果您需要使用稍微沾濕的抹布清潔顯示器，請拔下顯示器插頭。關閉電源時，您可使用乾布擦拭。但請絕對不要使用有機溶劑，例如酒精或腐蝕性的液體，清潔您的顯示器。
- 為了避免遭受撞擊或永久損壞本機的危險，請勿使顯示器暴露於灰塵、雨、水或潮濕的氣環境中。
- 如果不小心沾濕顯示器，請盡快用乾布擦乾。
- 如果有異物或水分進入顯示器內，請立即關閉電源，並拔下電源插頭。然後，請去除異物或水分，並將顯示器送至維修中心。
- 請勿在高溫、直接日曬或極冷的位置存放或使用LCD顯示器。
- 為維持顯示器的最佳效能，並盡可能長時間使用它，請在以下溫度與濕度範圍內使用顯示器。

溫度：5-40 ° C 41-104 ° F

濕度：20-80% RH

服務：

- 機蓋只能由合格服務人員開啟。
- 如有任何修護或整合記錄文件的需要，請洽詢您當地的服務中心。（請參考「消費者資訊中心」）
- 關於運送方面的資訊，請參考「實體規格」。
- 請勿將顯示器留置於受陽光直接曝曬的車內。



如果顯示器無法正常操作，或您不確定依本手冊中的指示操作時該採取什麼程序，請洽詢服務技術人員。

[返回頁首](#)

## 有關此手冊

---

- 有關此指南
- 標誌說明

### 有關此指南

此電子用戶指南適用於所有使用飛利浦液晶顯示器的用戶。此指南描述液晶顯示器的特點、安裝、操作和其他有關資訊。其內容與本公司出版版本相同。

章節如下：

“[安全及故障檢修](#)” 針對各種常見問題提供提示說明和解決辦法，並提供你可能需要的其他有關資訊。

“[有關此電子用戶手冊](#)” 就所含內容作出概述，並提供標誌符號說明和其他資料，供你參考。

“[產品說明](#)” 綜合描述顯示器的特點及其技術規格。

“[顯示器安裝](#)” 說明初級安裝程序，並大致說明如何使用顯示器。

“[屏幕顯示](#)” 提供調整顯示器設置的有關資訊。

“[用戶保修與擔保](#)” 含有飛利浦全球顧客資訊中心列表以及服務台電話和有關適用於貴產品的擔保資訊。

“[詞匯](#)” 解釋技術名詞。

“[下載及打印選擇](#)” 能將此手冊全文轉輸至你的硬盤上，以供隨時查閱。

[返回頁首](#)

---

### 標誌說明

以下分節描述使用於此文件的標誌慣例。

注、注意、小心

在此指南中，文字段落配有圖標并以黑體或斜體書寫。這些段落含有“注”、“注意”或“小心”字句。其使用如下：



**注：**此圖標顯示重要資訊和提示，以助你更好地使用你的電腦系統。



**注意：**此圖標顯示的資訊提醒你如何避免硬體的潛在損害或數據丟失。



**小心：**此圖標顯示對身體傷害的可能性，並警告你如何避免此問題。

某些小心警告可能以不同格式出現，也可能不帶任何圖標。在此類情況下，小心警告的具體顯示由管理機關規定。

[返回頁首](#)

---

版權：2005年 Koninklijke 飛利浦電子公司。

版權所有。若無飛利浦電子公司的書面許可，嚴禁整體或部份複製、復印、使用、改編、租用、外借、公共示範、輸送和/或廣播。

- SmartManage **產品說明**

- 產品特點

- 無鉛產品

- 技術規格

- 分辨率和預設模式

- 飛利浦像素殘缺規定

- 自動節能

- 物理規格

- 引腳分配

- 產品圖示

- 物理功能

**產品特點**

170S6

**低成本、高成效的解決方案**

- SmartManage提供了遠端管理的能力
- 無鉛顯示器可保護您的健康與周圍的環境
- 電源消耗低於業界平均程度
- TCO保證最高安全性與人體工學標準
- 對環境負責的Energy Star合作伙伴
- Kensington防盜鎖可防顯示器遭竊

**傑出的螢幕效能**

- 快速的反應時間可處理快速移動的圖形
- SXGA 1280x1024 的解析度，可得到更清晰的顯示結果
- sRGB可確保顯示器上與列印出來的顏色效果一致

**極大的便利性**

- 內嵌電源供應器可無須使用外部電源變壓器
- 隨插即用功能，可簡易而輕巧地安裝
- FlexiHolder，可保存紙條、卡片及相片

[返回頁首](#)**無鉛產品**

Philips 已將如鉛成分等有毒材料，從顯示器產品中完全排除；無鉛成分的顯示器可保護您的健康，並可有效地提升環境的復原能力及電氣與電子設備的廢棄物處理效率。Philips遵照歐盟電子產品有害物質限制指令 (RoHS)，限制電氣與電子設備中所含的危險物質。指名購買Philips，您就能確保買到不會危害環境的顯示器。

**技術規格\*****液晶顯示器面板**

• 類型	薄膜晶體管(TFT)液晶顯示器
• 顯示面積	17"/43.2 cm
• 像素密度	0.264 x 0.264 mm
• 液晶顯示器面板類型	1280 x 1024 像素單位 紅、綠、藍垂直條形 反眩光定位硬度
• 有效可視面積	337.9 x 270.3 mm
• 顯示色	16.2 萬色

#### 掃瞄

• 垂直刷新速率	56 Hz-76 Hz
• 水平刷新速率	30 kHz-83 kHz

#### 視頻

• 視頻點率	140 兆赫
• 輸入阻抗	
- 視頻	75 歐姆
- 同步信號	2.2K 歐姆
• 輸入信號水平	700m Vpp
• 同步輸入信號	分離同步信號 合成同步信號 綠色同步信號
• 同步信號極	正負極
• 視頻界面	D-Sub (類比)

#### 光學特性

• 對比度	500:1 (典型值)
• 亮度	250 cd/m <sup>2</sup> (典型值)
• 對比角峰值	6 點鐘方向

• 白色度	x:0.283 y:0.297 ( 9300 ° K) x:0.313 y:0.329 ( 6500 ° K) x:0.313 y:0.329 ( sRGB)
• 可視角 (C/R >5)	上視角 $\geq 60^\circ$ (典型值) 下視角 $\geq 80^\circ$ (典型值) 左視角 $\geq 80^\circ$ (典型值) 右視角 $\geq 80^\circ$ (典型值)
• 回應時間	$\leq 12$ ms (典型值)

\* 本文資料如有變更不再另行通知。

[返回頁首](#)

### 分辨率和預設模式

- 最高分辨率 1280 x 1024 75Hz
- 建議採用分辨率 1280 x 1024 60Hz

### 50 種可供用戶調整的模式

15 種廠方預設的模式:

水平頻率 (kHz)	分辨率	垂直頻率 (Hz)
31.5	640*350	70
31.5	720*400	70
31.5	640*480	60
35.0	640*480	67
37.5	640*480	75
35.2	800*600	56
37.9	800*600	60
46.9	800*600	75
49.7	832*624	75
48.4	1024*768	60



60.0	1024*768	75
69.0	1152*870	75
71.8	1152*900	76
63.9	1280*1024	60
80.0	1280*1024	75

[返回頁首](#)

## 自動節能

如果你的電腦內裝有符合視頻電子標準協會(VESA)規定的顯示器電源管理信號(DPMS)標準的顯示卡，則本顯示器可以在停止使用時自動降低電能消耗。一旦鍵盤、滑鼠或其它輸入裝置的輸入信號被發現時，顯示器會自動“驚醒”。這一節能功能的耗電和信號輸入說明可見下表：

電源管理說明					
VESA 模式	視頻	水平同步	垂直同步	耗電	指示燈顏色
運行	開啟	是	是	< 30 瓦	綠
休眠	關閉	否	否	< 1 瓦	琥珀
關機	關機	-	-	< 1 瓦	關機

本顯示器符合 ENERGY STAR® 標準。作為 ENERGY STAR® 的合作夥伴之一，飛利浦公司審定本產品達到了ENERGY STAR® 規定的節能指標。

[返回頁首](#)

## 規格

• 尺寸 (寬X高X深)	375 x 390 x 200 mm (含底座)
• 重量	4.2 公斤
• 傾斜	-5度~25度
• 電源	100 - 240 伏交流電，60 - 50 赫茲
• 耗電	30 瓦* (典型值)

• 溫度	攝氏5至40度（操作時） 攝氏-20至60度（儲存時）
• 相對濕度	20% 至 80%
• 系統故障前平均時間	50K 小時 (包含 CCFL 40K 小時)

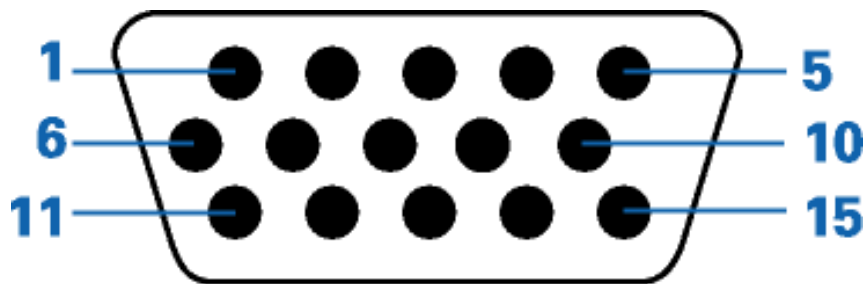
\* 本文資料如有變更不再另行通知。

\*解析度1280x 1024，標準尺寸，最大亮度及對比: 50%, 6500 ° K，全白樣式。

[返回頁首](#)

### 信號引腳分配

信號電纜15插針D分接頭（外螺紋）：



插針 編號	插針分配	插針 編號	插針分配
1	紅色視訊輸入	9	+5
2	綠色視訊輸入/SOG	10	邏輯地線
3	藍色視訊輸入	11	接地
4	Sense (GND)	12	串列資料線路 (SDA)
5	隨插偵測	13	水平同步/ 水平加垂直
6	紅色視訊接地	14	垂直同步
7	綠色視訊接地	15	資料時脈線 (SCL)
8	藍色視訊接地		

[返回頁首](#)

---

## 產品圖片

請循以下連結參看顯示器及其配件之各方位圖示。

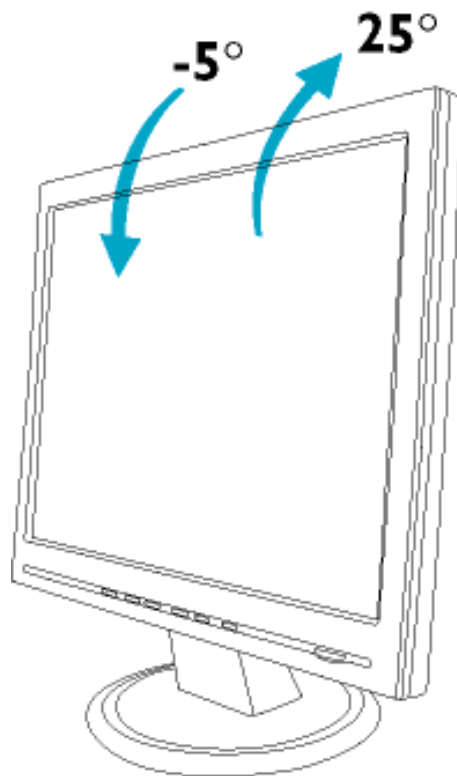
## 產品正面圖示說明

[返回頁首](#)

---

## 物理功能

### 1) 傾斜

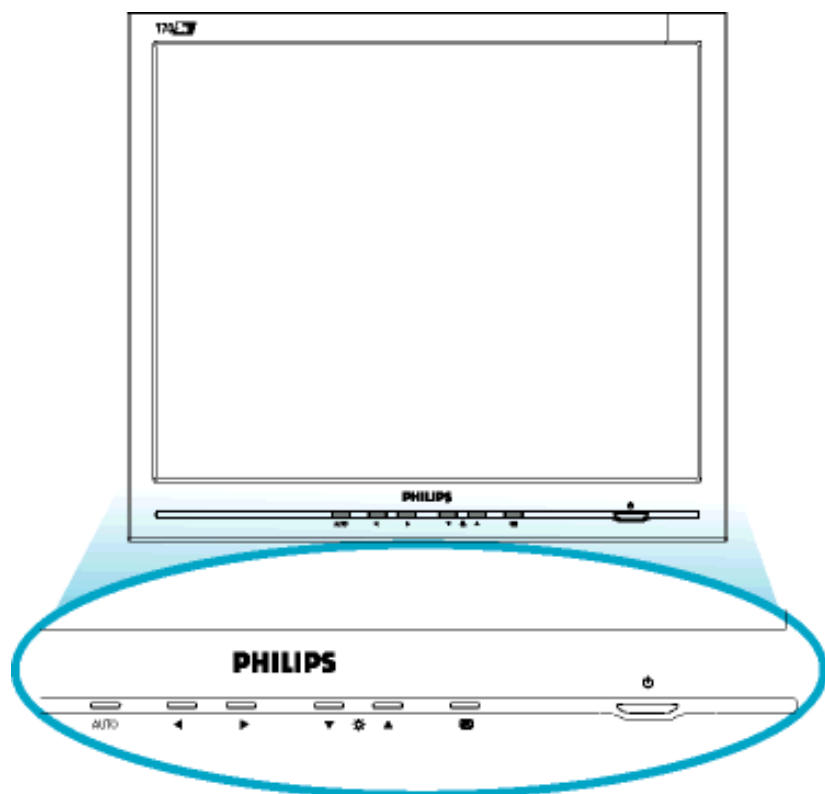


[返回頁首](#)

## 產品正面說明連接電腦底座啟動強化功效

產品正面說明連接電腦底座啟動強化功效

正面



“上”、“下”鍵用於調整顯示器的屏幕顯示 (OSD)



“左”、“右”鍵如同“上”、“下”鍵，也用於調整顯示器的 OSD。



“亮度”熱鍵。按“上”、“下”鍵時，會顯示亮度調整控制板。



OK 鍵。按此鍵進入 OSD 控制板



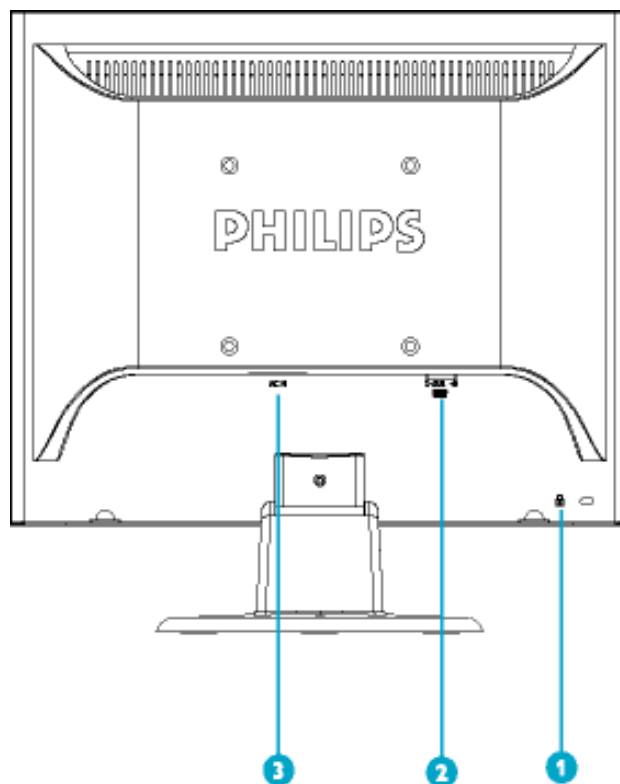
電源鍵。按此鍵啟動顯示器。

**AUTO**

AUTO (自動) 鍵自動調整水平位置、垂直位置、相位和同步脈沖的設定。

[返回頁首](#)

## 後視圖



- 1 Kensington 防盜鎖
- 2 VGA 輸入
- 3 AC 電源輸入

[返回頁首](#)

## 強化功效

欲求最佳功效，請確定顯示器設定為 1280x1024@60赫茲。



**注意：**您可以按「OK」(確定)按鈕檢查目前的設定值。目前的顯示模式會顯示在OSD主控制項的「RESLUTION」(解析度)項目內。

亦可安裝 [平面調整程序 \(FPadjust\)](#)，此程序包含在本CD光碟中，用於取得您的顯示器之最佳效果。安裝過程中為您提供循序漸進之說明。欲知有關此程序之更多資訊，請[點擊鏈接](#)。

[FP\\_Setup04.exe](#)



[更多資訊](#)

[返回頁首](#)

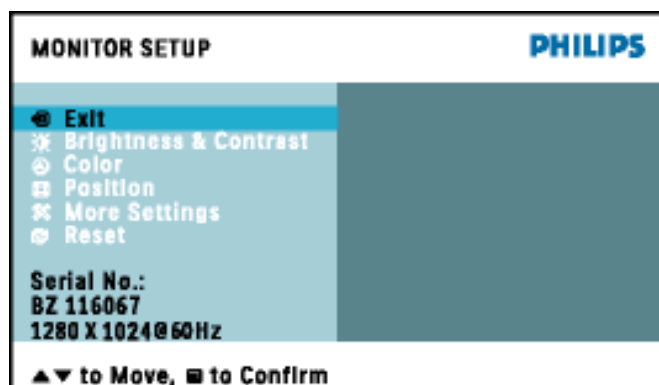
## • 屏幕顯示

### • 屏幕顯示說明 • 樹形圖解


#### 屏幕顯示 (OSD) 說明

#### 何為是屏幕顯示？

螢幕上顯示 (OSD) 是所有 Philips LCD 顯示器都具體的功能，它可允許一般使用者透過螢幕上的指示視窗，直接調整螢幕效能或選擇顯示器的功能。下圖便是使用者容易設定的螢幕上顯示介面：



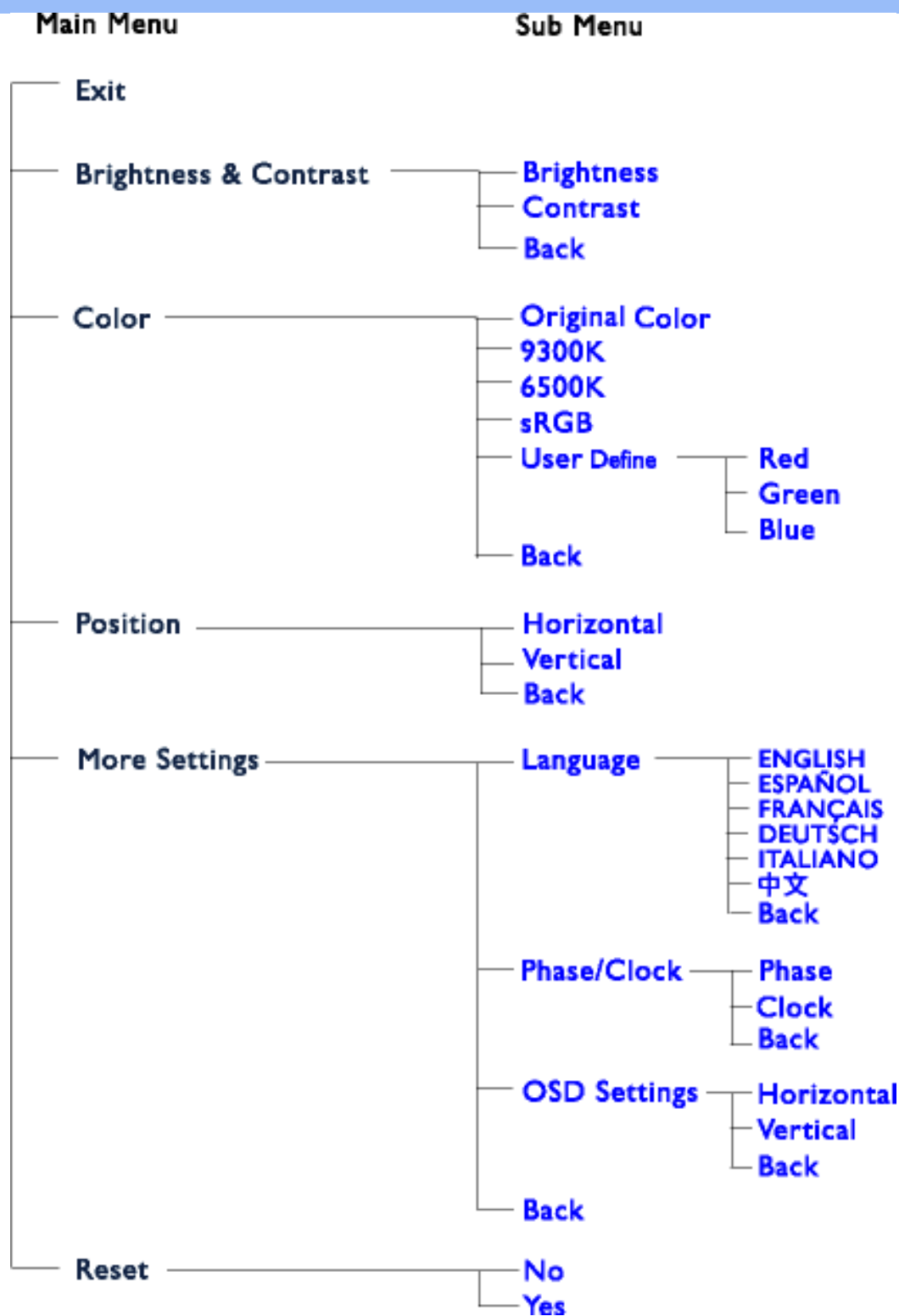
#### 控制鍵的基本和簡單說明

在上圖所顯示的OSD中，使用者可按下顯示器前基座上的 ▲▼ 按鈕移動  游標，以確認選擇或變更，並可使用 ◀▶ 調整/選擇變更。

[返回頁首](#)

#### 屏幕顯示樹形圖解

下圖為屏幕顯示總體結構圖，可為以後作各種調節之參考。



**注意：** sRGB是確保在不同裝置之間（例如數位相機、顯示器、印表機或掃描器等）正確交換顏色的標準。

使用統一標準的色彩空間，sRGB可正確地在具有sRGB功能的Philips顯示器上表現sRGB相容裝置的圖形。透過這種方式，顏色會經過校正，而您也可以相信螢幕上所顯示顏色的正確性。

使用sRGB有一個重點，即顯示器的亮度與對比會被固定於預先定義的設定及色彩完整範圍。



因此，在顯示器的OSD中選擇sRGB設定是很重要的。

欲選擇sRGB設定時，請按下顯示器前面板上的「確定」按鈕開啟OSD。再移動往下按鈕到「色彩」的部分，然後按下一次「確定」。請使用右按鈕到sRGB。然後移動，並再按下一次「確定」退出OSD。

在此之後，請不要變更顯示器的亮度或對比設定。如果您變更任何一項，顯示器將會退出sRGB模式，並被設定為6500K的色溫。

[返回頁首](#)

## 客戶服務與保固

請選擇您所在的國家 / 地區，以便閱讀保險內容：

**西歐：** 奧地利 比利時 塞浦路斯 丹麥 法國 德國 希臘 芬蘭 愛爾蘭 意大利 盧森堡 荷蘭 挪威 葡萄牙 瑞典 瑞士 西班牙 英國

**東歐：** 捷克共和國 匈牙利 波蘭 俄羅斯 斯洛伐克 斯洛維尼亞 土耳其

**拉丁美洲：** 安的列斯群島 阿根廷 巴西 智利 哥倫比亞 墨西哥 巴拉圭 秘魯 烏拉圭 委內瑞拉

**北美洲：** 加拿大 美國

**太平洋：** 澳洲 紐西蘭

**亞洲：** 孟加拉國 中國 香港 印度 印度尼西亞 日本 韓國 馬來西亞 巴基斯坦 菲律賓 新加坡 台灣 泰國

**非洲：** 摩洛哥 南非

**中東：** 杜拜 埃及

## 辭彙

A B C D E F G H I J K L M N O P Q R S T U V W X Y Z

---

### A

#### Active matrix (主動矩陣)

這是一種液晶顯示結構，其中的交換電晶體會連接到每一個圖素上控制開/關電壓，而產生較明亮及較清晰的顯示結果，其觀看角度比被動矩陣要寬廣。又稱為TFT（薄膜電晶體）。

#### Amorphous silicon (a-Si, 非晶矽)

一種半導體材料，可用來製造主動矩陣LCD的薄膜電晶體（TFT）層。

#### Aspect ratio (顯示比例)

主動顯示區域的寬對高比例。一般而言，大多數顯示器的顯示比例都是4:3，寬螢幕顯示器或電視機的顯示比例為16:9或16:10。

[返回頁首](#)

---

### B

#### Backlight (背光)

傳導LCD的光源。在目前的LCD設計中有兩種技術，大多數TFT LCD面板都使用CCFLs（冷陰極螢光管）以及直接位於液晶層背後的散光面板，使用「發光二極體」（LED）的新技術仍在開發中。

#### Brightness (亮度)

指無色差階段的色彩空間，範圍由黑到白，又稱為亮度反射係數。由於會和飽和度產生混淆，因此不鼓勵使用此名詞。

[返回頁首](#)

---

**C**

CCFL ( cold cathode fluorescent light , 冷陰極螢光管 )

此為LCD模組提供光線的螢光管。這種螢光管通常很細，直徑約僅有2 mm。

Chromaticity ( 色彩度 )

色彩規格中的一部份，其中並不包含亮度。色彩度是二維的，且由一對一對的數字所指定，例如主控性的波長與色純度。

CIE ( Commission International de l'Eclairage , 國際亮度委員會 )

「國際亮度委員會」，主管色彩與色彩測量的主要國際組織。

Color temperature ( 色溫 )

物體受熱時所散發的光線色彩測量方式。這種測量方式以絕對量標表示（喀爾文度），較低的喀爾文溫度（例如2400 ° K）為紅色；較高的溫度（例如9300 ° K）為藍色。中性的溫度為白色，約為6504 ° K。Philips顯示器一般提供 9300 ° K、6500 ° K及使用者定義溫度。

Contrast ( 對比 )

在一個影像中的亮色與暗色之間的亮度差異。

Contrast ratio ( 對比率 )

最亮的白色與最暗的黑色之間的亮度比率。

[返回頁首](#)

---

**D**

## D-SUB

一種VGA類比輸入接頭，您的顯示器內附有D-Sub纜線。

### 數位視訊介面(Digital Visual Interfacer)

數位視訊介面(DVI)規格為視像數據種類提供獨立於顯示技術外的高速數位連接。此介面專用於提供電腦與顯示器之間的連接。DVI 規格符合個人電腦行業一切種類（工作站電腦、桌上型電腦、筆記型電腦等），並能使這些不同種類電腦符合一種顯示器介面規格。

數位視訊介面有如下功能:

1. 能使內容從產生至使用皆以數位信號型態存在，不會因為數位類比之間的轉換而有所損失。
2. 不受顯示器種類限制，可使用於液晶顯示器、電漿螢幕等。
3. 透過熱插檢測、EDID 和 DDC2B，達到“插入即用”。
4. 單一接頭同時支援數位與類比(DVI-I)。

[返回頁首](#)

---

## E

### 能源明星電腦計劃 (Energy Star Computers Program)

美國環境保護署（EPA）實行的一項能源保存計劃，主要目的在於提倡製造和推銷能源效率高的辦公自動設備。參加該計劃的廠家必須自願致力於生產一種或更多能在一段靜止時間後，或在用戶選擇的預定時間後，便進入低能源（小於 30瓦）狀態的產品。

[返回頁首](#)

---

## G

### Gamma（視訊疊層亮度）

約略依輸入影像訊號的數學次方函數所計算出來的影像電壓函數的螢幕亮度，其指數稱為 gamma（視訊疊層亮度）。

## Grayscale ( 灰階 )

一種無色差的階層，範圍由黑色經一連串逐漸變亮的灰色到達白色。這一連串的灰色可能由固定階段所組成，各階段之間的差距相同。如果類比/數位轉換器為8位元，顯示器便可以最多 $2^8 = 256$  階的結果顯示。對於彩色顯示器而言，R.G.B每一顏色都有256階。因此，所能顯示的總色數便為 $256 \times 256 \times 256 = 16.7$ 百萬色。

[返回頁首](#)

---

## H

### Hue ( 色度 )

顏色的主要屬性之一，可與其他顏色區分。例如一個顏色中可能會有綠色、黃色或紫色的色度。被定義有色度的顏色叫做彩色；白色、黑色與灰色都沒有色度。

[返回頁首](#)

---

## I

### IPS ( In Plane Switching , 橫向電場驅動 )

一種液晶分子在LCD層上以橫向驅動而非以直向驅動時，以改善LCD觀賞角度的技巧。

[返回頁首](#)

---

## L

### LCD ( liquid crystal display , 液晶顯示器 )

由在兩層透明層之間懸浮的液晶所組成的顯示器。這種顯示器由數千個畫素組成，其可由電子驅動的方式來開啟或關閉。因此，這將能夠產生彩色的影像/文字。

### Liquid crystal ( 液晶 )

位於液晶顯示器中的組成成分。當受到電子驅動時，液晶能依預測的方式反應，這將使它成為

「開啟」或「關閉」LCD畫素的理想成分。液晶有時會縮寫為LC。

## Luminance ( 流明 )

亮度或光線強度的測量單位，通常以每平方公尺的燭光數 ( cd/m<sup>2</sup> ) 或每英尺朗伯數 ( foot Lambert ) 的單位表示。1 fL=3.426 cd/m<sup>2</sup>。

[返回頁首](#)

---

## N

### Nit

等於1 cd/m<sup>2</sup>或0.292 ftL的亮度單位。

[返回頁首](#)

---

## P

### Pixel ( 畫素 )

圖形元素 ( PICture Element ) ；這是電腦化CRT或LCD圖形上的最小元素，也是顯示器的最小元素。

### Polarizer ( 偏光板 )

一種只允許某種旋轉光波的濾光器。LCD中會使用具垂直過濾功能的偏光材料封裝液晶。然後，液晶會做為媒介，將光波轉向90°，以允許光線通過或阻止其通過。

[返回頁首](#)

---

## R

### Refresh rate ( 刷新速率 )

螢幕刷新或重繪的每秒次數，這個數字通常以Hz（赫茲）或每秒循環數表示，60 Hz的速率即等於每秒60次。

[返回頁首](#)

---

## S

### sRGB

sRGB是確保在不同裝置之間（例如數位相機、顯示器、印表機或掃描器等）正確交換顏色的標準。

使用統一標準的色彩空間，sRGB可正確地在具有sRGB功能的Philips顯示器上表現sRGB相容裝置的圖形。透過這種方式，顏色會經過校正，而您也可以相信螢幕上所顯示顏色的正確性。

使用sRGB有一個重點，即顯示器的亮度與對比會被固定於預先定義的設定及色彩完整範圍。因此，在顯示器的OSD中選擇sRGB設定是很重要的。

欲選擇sRGB設定時，請按下顯示器前面板上的「確定」按鈕開啟OSD。再移動往下按鈕到「色彩」的部分，然後按下一次「確定」。請使用右按鈕到sRGB。然後移動，並再按下一次「確定」退出OSD。

在此之後，請不要變更顯示器的亮度或對比設定。如果您變更任何一項，顯示器將會退出sRGB模式，並被設定為6500K的色溫。

[返回頁首](#)

---

## T

### TFT（薄膜電晶體）

通常由非晶矽（a-Si）所製成，做為主動矩陣LCD上每一個子畫素底下的電荷儲存裝置的切換開關。

[返回頁首](#)

---

## U



## USB 或通用串行總線 (Universal Serial Bus)

**個人電腦週邊設備的一種靈便插口。** USB 自動辨識週邊設備所需的資源（比如驅動器軟體和總線帶寬）。USB無需用戶參預即能運用各種資源。

USB 消除了"外殼恐懼症"--一種由打開電腦外盒安裝附加週邊設備所引起的害怕感。USB同樣避免了安裝新週邊設備時對複雜的"中斷請求"（IRQ）設置的調整。USB清除了"端口擁塞"現象。若無USB，個人電腦通常限於一臺打印機、兩個通訊端口裝置（一般是滑鼠和調制解調器），一個增強平行端口附加裝置（例如掃描器或視頻照像機），以及一個遊戲手柄。越來越多的多媒體電腦運用的週邊設備每天都出現於市場。有了USB，多至127個裝置同時可以運用於一臺電腦上。USB 允許"熱插入"。無需關機、插入、重新起動、運行安裝系統來安裝週邊設備。也無需進行相反程序拔出某一裝置。

簡而言之，USB 將當今的"插入即怕"變成真正的"插入即用"！

### 插座 (Hub)

一種通用串行總線裝置，為提供通用串行總線另外的連接。

插座是 USB"插入即用"結構中的主要部件。下圖顯示一個典型的插座。插座從用戶的角度簡化了 USB 之連接性，在廉價和簡捷的基礎上提供了高性能。

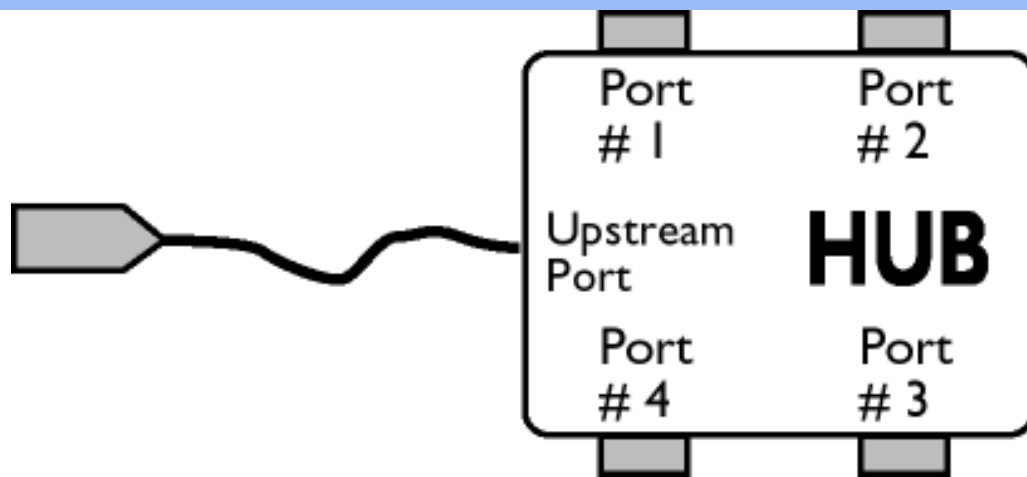
插座為帶線接頭，使 USB 的多附件特性得以實現。附加點則被稱為端口。每一插座將單個附加點轉變成多個附加點。其總結構支持多個插座的相互串聯。

插座的上游端口連接插座與主機。插座每一下游端口可與另一插座或功能裝置連接。插座能夠檢測、附上和拆下於每一下游端口，促使電源向下游裝置的輸送。每一下游端口皆能單獨起動、設置成全速或慢速。

一個插座由兩部份組成：插座控制器和插座中繼器。中繼器是由規程控制的上游端口和下游端口之間的樞紐。它也配有重設和暫停/繼續信號的硬體支持。控制器提供接口寄存器，促成主機間的往返通訊。插座具體狀態和控制指令允許主機設置某一插座及控制其端口。

### 裝置

一個執行某一功能的邏輯性或物質性實體。所述實際實體依其所涉及情況而定。在最低層次，裝置可指單個硬體元件，例如存儲器。在較高層次，它可指執行某一特別功能的一套硬體元件，例如通用串行總線接口裝置。在更高層次，裝置可指連接於通用串行總線的執行功能的實體，例如數據/傳真調控解調器。裝置可能是物質的、電子的、可按址訪問的和邏輯性的。



### 下游

數據流始自主機或離開主機的方向。下游端口是在電源上距離生發插座下游數據流的主機最遠的插座端口。下游端口接受上游數據流。

### 上游

數據流朝著主機的方向。上游端口是在電源上距離生發插座上游數據流的主機最近的插座端口。上游端口接受下游數據流。

[返回頁首](#)

---

## V

垂直刷新率 (Vertical Refresh Rate)

它以赫茲計算，為每秒寫於屏幕的幀幅（完整圖像）的數量。

[返回頁首](#)

- 安裝液晶顯示器驅動程式
- 下載及打印說明安裝
- FPadjust 程式

## 下載及打印

### 安裝液晶顯示器驅動程式

#### 系統要求:

使用視窗95，視窗98/2000/Me/XP或更新版本的個人電腦  
您可以在 Icd\pc\drivers 中找到 ".inf/.icm/.cat" 驅動程式。



**注意:** 安裝前首先參閱：“Readme.txt”文件。

[返回頁首](#)

本頁內容可選用 .pdf 文件格式閱讀。先將 PDF 文件下載至電腦硬盤內，然後通過 Acrobat® Reader 或瀏覽器觀讀并打印。

如尚未安裝 Adobe® Acrobat Reader，請點擊鏈接安裝該軟體。 [PC 用 Adobe® Acrobat Reader / Macintosh 用 Adobe® Acrobat Reader。](#)

#### 下載說明:

#### 下載文件時:

1. 在下面圖標上點擊并按住滑鼠。（視窗 95/98/2000/Me/XP 用戶右鍵點擊）

下載



[170B6.pdf](#)

下載



[170P6.pdf](#)

下載



[170S6.pdf](#)

2. 在出現的菜單上，選擇“保存鏈接為...”，“保存目標為...”或“下載鏈接存盤”。

3. 選好存放地點；點擊“保存”（如出現提示存放為“文件”或“源址”，選擇“源址”）。

打印說明:

打印本手冊:

1. 打開本手冊文件後，按照你的打印機說明打印所需頁數。

[返回頁首](#)

---

## 安裝 FPadjust 程式

FP Adjust 調節程序提供圖形校整，有助於調節顯示器的各種設定，如對比度、亮度、水平和垂直位置、相位及同步脈沖。

系統要求:

使用視窗 95，視窗 98/2000/Me 或更新版本的個人電腦

安裝 FPadjust 程式時：

點擊鏈接或圖標安裝 FPadjust 程序。

或

在圖標上點擊并按住滑鼠。（視窗95/98/2000/Me/XP 用戶右鍵點擊）

下載



FP\_Setup04.exe

在出現的菜單上，選擇“保存鏈接為...”，“保存目標為...”或“下載 鏈接存盤”。選好存放地點；點擊“保存”（如出現提示存放為“文件”或“源址”，選擇“源址”）。

退出瀏覽器并安裝 FPadjust 程式。

安裝前首先參閱“FP\_Readme04.txt”文件。

[返回頁首](#)

---



## FAQs (常見問題)

- 安全和故障檢修
- 一般常見問題
- 屏幕調整
- 其他週邊設備的兼容性
- LCD 屏幕技術
- 工效學、生態學及安全標準
- 故障檢修
- 有關規定
- 其他相關資訊

### 一般常見問題

**問:** 安裝我的顯示器時，屏幕顯示 "Cannot display this video mode" ( " 不能顯示此種視頻模式 " ) ，我該怎麼辦？

**答:** 飛利浦 17" 顯示器之建議視頻模式為：1280x1024@60Hz。

1. 拔出所有連接線，然後將電腦與你過去使用、顯示正確的顯示器連接。
2. 在視窗“開始”菜單上，選擇“設置”/“控制板”。在控制板窗口中，選擇“顯示”圖標。在顯示控制板中，選擇“設置”插簽。設置插簽下，在標明“桌面區域”的方框中，將滑桿移至 1280x1024 像素 (17")。
3. 打開“高級特性”並將“刷新率”調至 60 赫茲，然後點擊“OK”。
4. 重新啟動電腦，重復上述第三步驟，驗明電腦已設置為 1280x1024@60Hz。
5. 關閉電腦，拆接舊顯示器，重新連接新的飛利浦液晶顯示器 (Philips LCD)。
6. 打開顯示器，然後打開電腦。

**問:** 當螢幕上顯示：THIS IS 85HZ OVERSCAN, CHANGE COMPUTER DISPLAY INPUT TO 1280 x 1024 @60HZ ( 目前為85HZ OVERSCAN，請將電腦顯示器輸入更改為1280 x 1024 @60HZ ) 時，應該怎麼辦？

**答:** 這表示您的PC的訊號輸入為85Hz – 這個數值已經超過了您的顯示器所能顯示的程度。新一代LCD智慧型顯示器的功能可以暫時高於此overscan，讓您有10分鐘的時間將timing重設為建議的設定值。

設定方法：

到Windows「開始」功能表。選擇「設定」，然後選擇「控制台」。再來請選擇「顯示器」。請到「設定值」的地方，按一下「進階」按鈕。在「配接卡」底下，將刷新速率更改為56~75。

您有10分鐘的時間可以完成這項設定；如果您在10分鐘之內無法完成這項設定，請將顯示器電源關閉，然後再重新開啟顯示器電源以完成設定。

**問:** 何為液晶顯示器中的“刷新率”？

**答:** 對於液晶顯示器，“刷新率”並不太重要。LCD 顯示器於 60 赫茲顯示穩定的、無閃動的圖像。85 赫茲和 60 赫茲之間並無任何易見的差別。

---

**問:** 光碟上的.inf與.icm檔案是什麼檔案？我要如何安裝驅動程式 (.inf與.icm) ？

**答:** 這是顯示器的驅動程式檔案，請依照使用者手冊的說明安裝驅動程式。當您第一次安裝顯示器時，電腦可能會要求您安裝顯示器驅動程式 (.inf與.icm檔案)，請依指示插入包裝盒中的光碟，顯示器驅動程式 (.inf與.icm檔案) 將會自動安裝。

---

**問:** 我要如何調整解析度？

**答:** 您的顯示卡驅動程式與顯示器共同決定可用的解析度，您可以在Windows® 控制台中的「Display properties」(顯示內容)選擇想要的解析度。

---

**問:** 當我調整顯示器時，如果設定錯誤而無法回復時該怎麼辦？

**答:** 您只需按下「OK」按鈕，然後選擇「Reset」(重設) 恢復所有的原廠預設值即可。

---

**問:** 何為 Auto (自動) 功能？

**答:** 只需按 AUTO (自動) 調整鍵，即恢復最佳屏幕位置、相位和時間設置，無需經過 OSD菜單和控制鍵的調整。

**注意：** 只有選取的機型提供了自動功能。

---

**問:** 我的顯示器沒有接通電源 (LED 電源燈不亮)，我該怎麼辦？

**答:** 請確定已將AC電源線連接到顯示器上了。

---

**問:** LCD顯示器可接受PC機型的交錯訊號嗎？

**答:** 不可以。如果使用交錯訊號，螢幕會同時顯示偶數與奇數的水平掃瞄線，而使圖形顯示失真。

---

**問:** 刷新率對 LCD 有何意義?

**答:** 在 CRT (陰極射線管) 顯示器技術中, 電子光從上到下掃過屏幕的速度決定光的閃爍度。與此相反, 動態矩陣顯示器使用有源元件(即 TFT)控制每一單個像素, 因此, 刷新率其實不適用於 LCD 技術。

---

**問:** LCD 屏幕有何防摩擦的功能?

**答:** LCD 表面涂有保護層, 能夠承受一定程度的硬度 (相當於 2H 鉛筆的硬度)。一般來說, 不要讓屏幕平面受到過份的震動和摩擦。備有一種耐性更強的保護罩, 供選購。

---

**問:** 我應該如何清洗 LCD 表面?

**答:** 常規清洗, 請用柔軟纖細的面巾紙。徹底清洗, 請用異丙基酒精。請勿使用其他溶解液, 例如乙醇酒精、乙醇防凍液、丙酮醇和乙級烷。

---

**問:** 飛利浦液晶顯示器能否掛在牆上, 或作為觸摸屏幕使用?

**答:** 是的, Philips Brilliance LCD顯示器擁有此選項功能。位於後蓋上的標準 VESA 裝設孔可以讓使用者在任何的 VESA 標準 ARM 或配件上裝設 Philips 顯示器。觸控式面板的設計是為了未來應用使用。關於更進一步的資訊, 請洽 Philips 業務代表。

[返回頁首](#)

---

## 屏幕調整

**問:** 何為安裝軟盤和 CD 光碟上的 FPadjust 程序?

**答:** FPadjust 程序生發校對圖形, 有助你調整顯示器設置, 例如對比度、亮度、水平位置、垂直位置、相位和最佳性能脈沖等。



**問:** 安裝顯示器時，我要如何讓顯示器發揮最佳效能？

**答:**

1. 要獲得最佳效能，請確定您的17吋顯示器設定為1280x1024@60Hz。注意：您可按下OSD上的「確定」按鈕檢查目前的顯示器設定，目前的顯示模式會顯示在OSD主控制項的產品資訊中。
2. 欲安裝位於顯示器安裝光碟中的Flat Panel Adjust (FPadjust)程式，請開啟光碟，按兩下FP\_Setup04.exe圖示。這將可以自動安裝FP Adjust，並於桌面上放置捷徑。
3. 雙擊捷徑圖標運行FPadjust 程序，逐步按照提示用顯示器視覺控制器加強視頻效果。

**問:** LCD（液晶顯示器）與 CRT（陰極射線管）相比，哪個幅射較強？

**答:** 因為 LCD 不使用電子槍，這種顯示器不會在屏幕表面產生同等幅射量。

[返回頁首](#)

---

## 與其他週邊設備的兼容性

**問:** 我能否將LCD顯示器連接至任何個人電腦、電腦工作台或蘋果牌電腦？

**答:** 能。所有飛利浦 LCD 顯示器與任何個人電腦、蘋果牌電腦或電腦工作台均完全兼容。你可能需要一個帶線適配器將顯示器連接至蘋果牌電腦。若需細節，請與你的銷售商/轉售商聯係。

**問:** Philips LCD顯示器具有隨插即用的功能嗎？

**答:** 是的，我們的顯示器皆與Windows® 95、98、2000與XP的「隨插即用」功能相容。

**問:** 何為 USB（通用串行總線）？

**答:** 試將 USB 想像成個人電腦週邊設備的一種靈便插口。USB 自動辨識週邊設備所需的資源（比如驅動器軟體和總線帶寬）。USB 無需用戶參預即能運用各種資源。USB 有三大特長：USB 消除了“外殼恐懼症”——一種由打開電腦外殼，為附加週邊設備安裝短路板片——此舉通常需要調整複雜的“中斷請求”（IRQ）設

置一所引起的害怕感。USB 清除了“端口擁塞”現象。若無 USB，個人電腦通常限於一台打印機、兩個通訊端口裝置（一般是滑鼠和調制解調器），一個增強平行端口附加裝置（例如掃描器或視頻照像機），以及一個遊戲手柄。越來越多的多媒體電腦運用的週邊設備每天都出現於市場。有了 USB，多至 127 個裝置同時可用於一台電腦。USB 允許“熱插入”。不再需要關機、插入、重新起動、運行安裝系統來安裝週邊設備；也不再需要從事相反過程拔出某一裝置。總之，USB 將當今的“插入即怕”變成真正的“插入即用”！

關於 USB 的更進一步資訊，請參考詞彙解說。

---

**問:** 何為 USB 插座？

**答:** USB 插座為通用串行總線提供更多的連接。插座的上游端口使插座接於主機（通常為個人電腦。插座上多個下游端口造成與另一個插座或裝置的連接，例如 USB 鍵盤、照像機或打印機。

[返回頁首](#)

---

## LCD 屏幕技術

**問:** 何為液晶顯示器？

**答:** 液晶顯示器 (LCD) 是一種光學裝置，通常用在數字物件上顯示 ASCII 字符和圖形，例如手表、計算器、攜帶式遊戲控制儀，等等。LCD 便是使用於手提電腦和其他小型電腦的技術。與發光二極管和氣體-等離子技術相仿，LCD 較之陰極射線管技術，能使顯示器變得更薄。LCD 比大型電子顯示器 (LED) 和氣體顯示器更加節省能源，因為它的使用原則是蔽光而不是發光。

---

**問:** LCD 是如何製造的？

**答:** LCD 顯示器由兩個玻璃片組成，相互之間相隔幾微米。玻璃片鋪上液晶，然後膠合在一起。上片涂上紅綠藍 (RGB) 圖案，形成顏色過濾片。隨後兩個玻璃片皆黏上偏光片。這種結合體有時被稱為“鏡片”或“晶胞”。LCD 晶胞配以底部照明、驅動器電子和架片，組裝成一個“模塊”。

**問:** TFT LCD 的結構如何？

**答:** LCD TFT (液晶顯示器薄膜晶體管) 的元件包括:

偏光過濾片：調控進出

玻璃基片：附帶電極

透明電極：這些具有高透明比率的電極被用來操作 LCD 材料。

校對層：用膠片使液晶元素對準固定方向

液晶

間隔片：使兩片玻璃片保持相同間隔

顏色過濾片：用紅綠藍 (RGB) 過濾片顯示所有顏色

內部照明：向屏幕輸光。

動態矩陣 LCD 中，開關晶體管 (即 TFT) 和二極管與每一色素相接，能使每一元素顯示/關閉。X 和 Y 電極連於 TFT 排列的同一短路板上。開關信號打在 X 電極上，視頻信號打在 Y 電極上。

**問:** 何為偏光過程？

**答:** 偏光過程基本上即是使光朝一個方向照明。光為電磁波。電磁場沿著與光柱傳播相垂直的方向震動。這些磁場的方向即稱為“偏光方向”。正常的或非偏光的光有不同方向的磁場；偏光的光祇有一個方向的磁場。

**問:** 何為偏光片？

**答:** 偏光片是一種特殊塑料片，以一定偏光過程傳送光，並從不同偏光方向吸收光。

**問:** 靜態矩陣 LCD 和動態矩陣 LCD 有何區別？

**答:** LCD 若非由靜態矩陣網格即由動態矩陣網格製作。動態矩陣的晶體管放在每一像素交接點上，需少量電流即能控制像素的亮度。因此，動態矩陣顯示器的電流能夠更加頻繁的開關，增進屏幕刷新時間 (例如，你的鼠標似乎在屏幕上滑得更加平穩)。靜態矩陣 LCD 具有一種導體網格，其像素位於網格的每一交接點。

**問:** 薄膜晶體管 LCD 的屏面如何顯示？

**答:** TFT (薄膜晶體管) LCD 屏面上的每一縱橫線都分別附有數據源驅動器和網關驅動器。TFT 每個晶胞的漏極接上電極。液晶元素的分子排列依是否通上電壓而有所不同。它讓光從液晶元素的不同排列中滲透出來，從而變換受過偏光處理的光的方向和光量。當兩個偏光過濾片垂直置於一個偏光光柱，從上方偏光屏

面來的光隨著液晶分子的螺旋結構轉向 90 度，穿過下面的偏光過濾片。通上電壓，液晶分子從原來的螺旋結構變成垂直排列，而光的方向也不再轉向 90 度。在此情況下，從上面偏光屏面來的光則不會穿過下面的偏光過濾片。

**問:** 與 CDT 相比，TFT LCD 的優勢何在？

**答:** CDT 顯示器中，一個電子槍以撞擊熒光玻璃上的偏光電子方式發射電子和一般光。因此，CDT 顯示器基本上以模擬紅綠藍信號操作。TFT LCD 顯示器則是運用液晶屏面顯示輸入圖像的裝置。TFT 與 CDT 有根本不同的結構：其每一晶胞皆有動態矩陣結構和獨立的活性元素。TFT LCD 有兩個玻璃屏面，其空間裝滿液晶。當每一晶胞接上電極並通上電壓時，液晶分子結構則受到改變，從而控制從里面射向顯示圖像的光。TFT LCD 比 CDT 有多重優勢，因為它能變得特別薄，又沒有閃光，原因是它不使用掃描法。

**問:** LCD 顯示器的垂直頻率為何最大祇有 60 赫茲？

**答:** 與 CDT 顯示器不同，TFT LCD 屏幕具有固定的分辨率。例如，XGA 顯示器祇有 1024x3（紅綠藍）x768 個像素，而更高分辨率若無更多的軟體處理則不可得。本屏幕則定為 65 赫茲點脈沖最大顯示，即 XGA 顯示器的標準頻率之一。既然此點脈沖是 60Hz/48kHz，此顯示器的最大頻率則為 60 赫茲。

---

**問:** 現有何種廣角技術？其功能如何？

**答:** TFT LCD 屏幕是透過液晶雙重折射放進內部光亮的元素控制器/顯示器。它利用內部光折射至液體元素主軸的這一特性，控制內部光的方向、將光顯示出來。由於液晶上內部光的折射比率隨光的內部角度變化，TFT 的視角比 CDT 的視角更窄。通常，視角指對比度為 10 的角度點。目前有許多擴大視角的開發途徑。最常用的方法為利用廣視角片，透過變換折射比率來擴大視角。IPS（面內開關）或 MVA（多項垂直校準）也被用來擴大視角。飛利浦 181AS 型使用的則是先進的 IPS 技術。

---

**問:** LCD 顯示器如何沒有閃光？

**答:** 從技術上說，LCD 也閃動，不過這個現象的原因與 CRT 顯示器的不同——其並不妨礙視覺舒適感。LCD 的閃光指正負極電壓差造成的一般不易覺察的發光。另一方面，傷害眼睛的 CRT 閃光是由於熒光物體的閃/滅動作變得顯而易見而造成的。既然 LCD 屏幕的液晶反應速度較慢，這種討厭的閃光現象不存在於 LCD 顯示器。

---

**問:** LCD 顯示器為何幾乎不受電磁干擾？

**答:** 與 CRT 不同，LCD 顯示器沒有主要部件會生發電磁干擾，尤其沒有磁場。同樣，因為 LCD 顯示器使用相當低的能源，其能源輸送極其安靜。

[返回頁首](#)

---

## 工效學、生態學、安全標準

**問:** 何為 CE 標誌？

**答:** CE（歐洲通用）標誌必須顯示於受管理的銷售於歐洲市場的產品。CE 標誌意為某一產品符合有關歐洲條例。歐洲條例即有關衛生、安全、環境和用戶保護之歐洲法律，與每個國家電碼和 UL 標準法類似。

---

**問:** LCD 顯示器是否符合普通安全標準？

**答:** 符合。飛利浦 LCD 顯示器符合有關放射控制、電磁波控制、能源節省、工作環境電力安全和廢物回收等 MPR-II 條例和 TCO 99/03 標準。規格網頁備有更詳細的安全標準數據。



[有關規定](#) 章節載有更詳細資訊。



[返回頁首](#)

## 故障檢修

- 安全和故障檢修
- 常見問題 (FAQs)
- 常見故障
- 圖像問題
- 有關規定
- 其他相關資訊

本頁所述問題可由用戶自行解決。如果使用這些方法後仍不能排除故障，則應與附近的飛利浦產品經銷商聯係。

常見故障	
你是否遇到此種問題	請看以下幾項
無圖像 (電源發光二極管不亮)	<p>確定電源線與牆壁電源及顯示器後部插接。</p> <p>首先，顯示器正面的電源鍵應是關閉的，然後再按此鍵開機。</p>
無圖像 (電源發光二極管呈琥珀色或黃色)	<p>確定電腦已開機。</p> <p>確定信號線與電腦正確插接。</p> <p>檢查顯示器連接線的接針是否有彎曲。</p> <p>節電功能可能被啟動。</p>
<p>屏幕顯示</p> 	<p>確定顯示器連接線與電腦正確插接。(同時參閱“快速組裝說明”。)</p> <p>檢查顯示器連接線的接針是否有彎曲。</p> <p>確定電腦已開機。</p>
<p>屏幕顯示</p> 	<p>請確認垂直同步輸入訊號時，應在56~75 Hz之範圍內。</p> <p>於10分鐘之內變更新速率至56~75 Hz。</p> <p>假設你在10分鐘之內未能更換回充的比率，關閉後再度啟動監測器來繼續未完成的設定。</p>
AUTO (自動) 鍵無法正常使用	<p>AUTO 鍵是為運行微軟視窗系統的標準IBM兼容型個人電腦而設計。</p> <p>如果使用非標準型電腦或視頻卡，則此鍵可能會功能失常。</p>
圖像問題	

<p>顯示位置不正確</p>	<p>按 AUTO 鍵。 請使用OSD MAIN CONTROLS中的 Horizontal Position及/或Vertical Position來調整影像位置。</p>
<p>圖像在屏幕上顫動</p>	<p>檢查信號連接線是否與圖像板或電腦正確連接。</p>
<p>出現垂直閃動</p> 	<p>按 AUTO 鍵。 請使用OSD主控制項中「Phase/Clock」(相位/時脈)的「More settings」(更多設定)消除垂直雜紋。</p>
<p>出現水平閃動</p> 	<p>按 AUTO 鍵。 請使用OSD主控制項中「Phase/Clock」(相位/時脈)的「More settings」(更多設定)消除垂直雜紋。</p>
<p>屏幕太亮或太暗</p>	<p>在OSD MAIN CONTROLS中調整對比與亮度。(液晶顯示器的後照光有固定的有效期限。當屏幕變暗或開始閃動時，應與你的商家聯絡。</p>
<p>出現殘留圖像</p>	<p>如果圖像在屏幕上停留時間過長，則可能印上屏幕而造成殘留圖像。這種情況在數小時後會消失。</p>
<p>電源切斷後仍有殘留圖像</p>	<p>此為液晶的特點，並非由功能失常或液晶殘損引起。殘留圖像在一段時間後會消失。</p>

有綠、紅、藍、黑及白色點殘留

殘留的色點為當前技術行業所用液晶之  
正常特點。

如需更多幫助，請查閱 “[顧客資訊中心](#)” 列表，以聯絡離你最近的飛利浦產品經銷商。

[返回頁首](#)



- TCO'99 Information
- TCO'99 Environmental Requirements
- TCO'03 Information
- Recycling Information for Customers
- CE Declaration of Conformity
- Energy Star Declaration
- Federal Communications Commission (FCC) Notice (U. S. Only)
- Commission Federale de la Communication (FCC Declaration)
- EN 55022 Compliance (Czech Republic Only)
- VCCI Class 2 Notice (Japan Only)
- MIC Notice (South Korea Only)
- Polish Center for Testing and Certification Notice
- North Europe (Nordic Countries) Information
- BSMI Notice (Taiwan Only)
- Ergonomie Hinweis (nur Deutschland)

## Regulatory Information

### TCO '99 Information



**Congratulations!** You have just purchased a TCO '99 approved and labeled product! Your choice has provided you with a product developed for professional use. Your purchase has also contributed to reducing the burden on the environment and also to the further development of environmentally adapted electronics products.

#### *Why do we have environmentally labeled computers?*

In many countries, environmental labeling has become an established method for encouraging the adaptation of goods and services to the environment. The main problem, as far as computers and other electronics equipment are concerned, is that environmentally harmful substances are used both in the products and during their manufacture. Since it is not so far possible to satisfactorily recycle the majority of electronics equipment, most of these potentially damaging substances sooner or later enter nature.

There are also other characteristics of a computer, such as energy consumption levels, that are important from the viewpoints of both the work (internal) and natural (external) environments. Since all methods of electricity generation have a negative effect on the environment (e.g. acidic and climate-influencing emissions, radioactive waste), it is vital to save energy. Electronics equipment in offices is often left running continuously and thereby consumes a lot of energy.

#### *What does labeling involve?*

This product meets the requirements for the TCO'99 scheme which provides for international and environmental labeling of personal computers. The labeling scheme was developed as a joint effort by the TCO (The Swedish Confederation of Professional Employees), Svenska Naturskyddsforeningen (The Swedish Society for Nature Conservation) and Statens Energimyndighet (The Swedish National Energy Administration).

Approval requirements cover a wide range of issues: environment, ergonomics, usability, emission of electric and magnetic fields, energy consumption and electrical and fire safety.

The environmental demands impose restrictions on the presence and use of heavy metals, brominated and chlorinated flame retardants, CFCs (freons) and chlorinated solvents, among other things. The product must be prepared for recycling and the manufacturer is obliged to have an environmental policy which must be adhered to in each country where the company implements its operational policy.

The energy requirements include a demand that the computer and/or display, after a certain period of inactivity, shall reduce its power consumption to a lower level in one or more stages. The length of time to reactivate the computer shall be reasonable for the user.

Labeled products must meet strict environmental demands, for example, in respect of the reduction of electric and magnetic fields, physical and visual ergonomics and good usability.

- Philips End-of-Life Disposal Information for UK only
- Troubleshooting Other Related Information
- Frequently Asked Questions (FAQs)

Below you will find a brief summary of the environmental requirements met by this product. The complete environmental criteria document may be ordered from:

TCO Development

SE-114 94 Stockholm, Sweden

Fax: +46 8 782 92 07

Email (Internet): [development@tco.se](mailto:development@tco.se)

*Current information regarding TCO'99 approved and labeled products may also be obtained via the Internet, using the address: <http://www.tco-info.com/>*

[RETURN TO TOP OF THE PAGE](#)

---

## Environmental Requirements

### *Flame retardants*

Flame retardants are present in printed circuit boards, cables, wires, casings and housings. Their purpose is to prevent, or at least to delay the spread of fire. Up to 30% of the plastic in a computer casing can consist of flame retardant substances. Most flame retardants contain bromine or chloride, and those flame retardants are chemically related to another group of environmental toxins, PCBs. Both the flame retardants containing bromine or chloride and the PCBs are suspected of giving rise to severe health effects, including reproductive damage in fish-eating birds and mammals, due to the bio-accumulative\* processes. Flame retardants have been found in human blood and researchers fear that disturbances in fetus development may occur.

The relevant TCO'99 demand requires that plastic components weighing more than 25 grams must not contain flame retardants with organically bound bromine or chlorine. Flame retardants are allowed in the printed circuit boards since no substitutes are available.

### **Cadmium\*\***

Cadmium is present in rechargeable batteries and in the color-generating layers of certain computer displays. Cadmium damages the nervous system and is toxic in high doses. The relevant TCO'99 requirement states that batteries, the color-generating layers of display screens and the electrical or electronics components must not contain any cadmium.

### **Mercury\*\***

Mercury is sometimes found in batteries, relays and switches. It damages the nervous system and is toxic in high doses. The relevant TCO'99 requirement states that batteries may not contain any mercury. It also demands that mercury is not present in any of the electrical or electronics components associated with the labeled unit.

### **CFCs (freons)**

The relevant TCO'99 requirement states that neither CFCs nor HCFCs may be used during the manufacture and assembly of the product. CFCs (freons) are sometimes used for washing printed circuit boards. CFCs break down ozone and thereby damage the ozone layer in the stratosphere, causing increased reception on earth of ultraviolet light with increased risks e.g. skin cancer (malignant melanoma) as a consequence.

### **Lead\*\***

Lead can be found in picture tubes, display screens, solders and capacitors. Lead damages the nervous system and in higher doses, causes lead poisoning. The relevant TCO'99 requirement permits the inclusion of lead since no replacement has yet been developed.

**\* Bio-accumulative is defined as substances which accumulate within living organisms.**

**\*\* Lead, Cadmium and Mercury are heavy metals which are bio-accumulative.**

[RETURN TO TOP OF THE PAGE](#)

## **TCO'03 Information**

(Optional, only available for TCO'03 version)

**TCO**Development



### **Congratulations!**

The display you have just purchased carries the TCO'03 Displays label. This means that your display is designed, manufactured and tested according to some of the strictest quality and environmental requirements in the world. This makes for a high performance product, designed with the user in focus that also minimizes the impact on our natural environment.

Some of the features of the TCO'03 Display requirements.

### **Ergonomics**

- Good visual ergonomics and image quality in order to improve the working environment for the user and to reduce sight and strain problems. Important parameters are luminance, contrast, resolution, reflectance, colour rendition and image stability.

### **Energy**

- Energy-saving mode after a certain time-beneficial both for the user and the environment
- Electrical safety

## Emissions

- Electromagnetic fields
- Noise emissions

## Ecology

- The product must be prepared for recycling and the manufacturer must have a certified environmental management system such as EMAS or ISO 14 000
- Restrictions on
  - chlorinated and brominated flame retardants and polymers
  - heavy metals such as cadmium, mercury and lead.

The requirements included in this label have been developed by TCO Development in co-operation with scientists, experts, users as well as manufacturers all over the world. Since the end of the 1980s TCO has been involved in influencing the development of IT equipment in a more user-friendly direction. Our labelling system started with displays in 1992 and is now requested by users and IT-manufacturers all over the world.

For more information, please visit  
[www.tcodevelopment.com](http://www.tcodevelopment.com)

**RETURN TO TOP OF THE PAGE**

---

## Recycling Information for Customers

Philips establishes technically and economically viable objectives to optimize the environmental performance of the organization's product, service and activities.

From the planning, design and production stages, Philips emphasizes the important of making products that can easily be recycled. At Philips, end-of-life management primarily entails participation in national take-back initiatives and recycling programs whenever possible, preferably in cooperation with competitors.

There is currently a system of recycling up and running in the European countries, such as The Netherlands, Belgium, Norway, Sweden and Denmark.

In U.S.A., Philips Consumer Electronics North America has contributed funds for the Electronic Industries Alliance (EIA) Electronics Recycling Project and state recycling initiatives for end-of-life electronics products from household sources. In addition, the Northeast Recycling Council (NERC) - a multi-state non-profit organization focused on promoting recycling market development - plans to implement a recycling program.

In Asia Pacific, Taiwan, the products can be taken back by Environment Protection Administration (EPA) to follow the IT product recycling management process, detail can be found in web site [www.epa.gov.tw](http://www.epa.gov.tw)

For help and service, please contact [Consumers Information Center](#) or [F1rst Choice Contact Information Center](#) in each country or the following team of Environmental specialist can help.

Mr. Job Chiu - Environment manager

Philips Electronics Industries (Taiwan) Ltd, Monitor Business Unit

E-mail: [job.chiu@philips.com](mailto:job.chiu@philips.com)

Tel: +886 (0) 3 454 9839

Mr. Maarten ten Houten - Senior Environmental Consultant

Philips Consumer Electronics

E-mail: [marten.ten.houten@philips.com](mailto:marten.ten.houten@philips.com)

Tel: +31 (0) 40 27 33402

Mr. Delmer F. Teglas

Philips Consumer Electronics North America

E-mail: [butch.teglas@philips.com](mailto:butch.teglas@philips.com)

Tel: +1 865 521 4322

[RETURN TO TOP OF THE PAGE](#)

---

### **CE Declaration of Conformity**

Philips Consumer Electronics declare under our responsibility that the product is in conformity with the following standards

- EN60950-1:2001 (Safety requirement of Information Technology Equipment)
- EN55022:1998 (Radio Disturbance requirement of Information Technology Equipment)
- EN55024:1998 (Immunity requirement of Information Technology Equipment)
- EN61000-3-2:2000 (Limits for Harmonic Current Emission)
- EN61000-3-3:1995 (Limitation of Voltage Fluctuation and Flicker)

following provisions of directives applicable

- 73/23/EEC (Low Voltage Directive)
  - 89/336/EEC (EMC Directive)
  - 93/68/EEC (Amendment of EMC and Low Voltage Directive)
- and is produced by a manufacturing organization on ISO9000 level.

The product also comply with the following standards

- ISO9241-3, ISO9241-7, ISO9241-8 (Ergonomic requirement for Visual Display)
- ISO13406-2 (Ergonomic requirement for Flat panels)
- GS EK1-2000 (GS specification)
- prEN50279:1998 (Low Frequency Electric and Magnetic fields for Visual Display)
- MPR-II (MPR:1990:8/1990:10 Low Frequency Electric and Magnetic fields)
- TCO'99, TCO'03 (Requirement for Environment Labelling of Ergonomics, Energy, Ecology and Emission, TCO: Swedish Confederation of Professional Employees) for TCO versions

[RETURN TO TOP OF THE PAGE](#)

---

### **Energy Star Declaration**

**PHILIPS**  
**170S6**

This monitor is equipped with a function for saving energy which supports the VESA Display Power Management Signaling (DPMS) standard. This means that the monitor must be connected to a computer which supports VESA DPMS to fulfill the requirements in the NUTEK specification 803299/94. Time settings are adjusted from the system unit by software.

NUTEK	VESA State	LED Indicator	Power Consumption
Normal operation	ON (Active)	Green	< 30 W
Power Saving Alternative 2 One step	OFF (Sleep)	Amber	< 1 W
	Switch Off	Off	< 1 W



As an ENERGY STAR® Partner, PHILIPS has determined that this product meets the ENERGY STAR® guidelines for energy efficiency.



We recommend you switch off the monitor when it is not in use for quite a long time.

[RETURN TO TOP OF THE PAGE](#)

### Federal Communications Commission (FCC) Notice (U.S. Only)



This equipment has been tested and found to comply with the limits for a Class B digital device, pursuant to Part 15 of the FCC Rules. These limits are designed to provide reasonable protection against harmful interference in a residential installation. This equipment generates, uses and can radiate radio frequency energy and, if not installed and used in accordance with the instructions, may cause harmful interference to radio communications. However, there is no guarantee that interference will not occur in a particular installation. If this equipment does cause harmful interference to radio or television reception, which can be determined by turning the equipment off and on, the user is encouraged to try to correct the interference by one or more of the following measures:

- Reorient or relocate the receiving antenna.
- Increase the separation between the equipment and receiver.
- Connect the equipment into an outlet on a circuit different from that to which the receiver is connected.
- Consult the dealer or an experienced radio/TV technician for help.



Changes or modifications not expressly approved by the party responsible for compliance could void the user's authority to operate the equipment.

Use only RF shielded cable that was supplied with the monitor when connecting this monitor to a

computer device.

To prevent damage which may result in fire or shock hazard, do not expose this appliance to rain or excessive moisture.

THIS CLASS B DIGITAL APPARATUS MEETS ALL REQUIREMENTS OF THE CANADIAN INTERFERENCE-CAUSING EQUIPMENT REGULATIONS.

[RETURN TO TOP OF THE PAGE](#)

---

### **Commission Federale de la Communication (FCC Declaration)**



Cet équipement a été testé et déclaré conforme aux limites des appareils numériques de class B, aux termes de l'article 15 Des règles de la FCC. Ces limites sont conçues de façon à fournir une protection raisonnable contre les interférences nuisibles dans le cadre d'une installation résidentielle. CET appareil produit, utilise et peut émettre des hyperfréquences qui, si l'appareil n'est pas installé et utilisé selon les consignes données, peuvent causer des interférences nuisibles aux communications radio. Cependant, rien ne peut garantir l'absence d'interférences dans le cadre d'une installation particulière. Si cet appareil est la cause d'interférences nuisibles pour la réception des signaux de radio ou de télévision, ce qui peut être décelé en fermant l'équipement, puis en le remettant en fonction, l'utilisateur pourrait essayer de corriger la situation en prenant les mesures suivantes:

- Réorienter ou déplacer l'antenne de réception.
- Augmenter la distance entre l'équipement et le récepteur.
- Brancher l'équipement sur un autre circuit que celui utilisé par le récepteur.
- Demander l'aide du marchand ou d'un technicien chevronné en radio/télévision.



Toutes modifications n'ayant pas reçu l'approbation des services compétents en matière de conformité est susceptible d'interdire à l'utilisateur l'usage du présent équipement.

N'utiliser que des câbles RF armés pour les connections avec des ordinateurs ou périphériques.

CET APPAREIL NUMERIQUE DE LA CLASSE B RESPECTE TOUTES LES EXIGENCES DU REGLEMENT SUR LE MATERIEL BROUILLEUR DU CANADA.

[RETURN TO TOP OF THE PAGE](#)

---

### **EN 55022 Compliance (Czech Republic Only)**

This device belongs to category B devices as described in EN 55022, unless it is specifically stated that it is a Class A device on the specification label. The following applies to devices in Class A of EN 55022 (radius of protection up to 30 meters). The user of the device is obliged to take all steps necessary to remove sources of interference to telecommunication or other devices.

Pokud není na typovém štítku počítače uvedeno, že spadá do do třídy A podle EN 55022, spadá automaticky do třídy B podle EN 55022. Pro zařízení zařazená do třídy A (chranné pásmo 30m) podle EN 55022 platí následující. Dojde-li k rušení telekomunikačních nebo jiných zařízení je uživatel povinen provést taková opatření, aby rušení odstranil.

[RETURN TO TOP OF THE PAGE](#)

### VCCI Notice (Japan Only)

This is a Class B product based on the standard of the Voluntary Control Council for Interference (VCCI) for Information technology equipment. If this equipment is used near a radio or television receiver in a domestic environment, it may cause radio Interference. Install and use the equipment according to the instruction manual.

Class B ITE



この装置は、情報処理装置等電波障害自主規制協議会 (VCCI) の基準に基づくクラス B 情報技術装置です。この装置は家庭環境で使用することを目的としていますが、この装置がラジオやテレビジョン受信機に近接して使用されると、受信障害を引き起こすことがあります。取扱説明書に従って正しい取り扱いをして下さい。

[RETURN TO TOP OF THE PAGE](#)

### MIC Notice (South Korea Only)

Class B Device

장치 종류	사용자 안내문
B급 기기	이 장치는 가정용으로 전자파 적합등록을 한 장치로서 주거지역에서는 물론 모든 지역에서 사용할 수 있습니다.





Please note that this device has been approved for non-business purposes and may be used in any environment, including residential areas.

[RETURN TO TOP OF THE PAGE](#)

### Polish Center for Testing and Certification Notice

The equipment should draw power from a socket with an attached protection circuit (a three-prong socket). All equipment that works together (computer, monitor, printer, and so on) should have the same power supply source.

The phasing conductor of the room's electrical installation should have a reserve short-circuit protection device in the form of a fuse with a nominal value no larger than 16 amperes (A).

To completely switch off the equipment, the power supply cable must be removed from the power supply socket, which should be located near the equipment and easily accessible.

A protection mark "B" confirms that the equipment is in compliance with the protection usage requirements of standards PN-93/T-42107 and PN-89/E-06251.

### *Wymagania Polskiego Centrum Badań i Certyfikacji*

Urządzenie powinno być zasilane z gniazda z przyłączonym obwodem ochronnym (gniazdo z kołkiem). Współpracujące ze sobą urządzenia (komputer, monitor, drukarka) powinny być zasilane z tego samego źródła.

Instalacja elektryczna pomieszczenia powinna zawierać w przewodzie fazowym rezerwową ochronę przed zwarciami, w postaci bezpiecznika o wartości znamionowej nie większej niż 16A (amperów).

W celu całkowitego wyłączenia urządzenia z sieci zasilania, należy wyjąć wtyczkę kabla zasilającego z gniazdka, które powinno znajdować się w pobliżu urządzenia i być łatwo dostępne.

Znak bezpieczeństwa "B" potwierdza zgodność urządzenia z wymaganiami bezpieczeństwa użytkowania zawartymi w PN-93/T-42107 i PN-89/E-06251.

### *Pozostałe instrukcje bezpieczeństwa*

- Nie należy używać wtyczek adapterowych lub usuwać kołka obwodu ochronnego z wtyczki. Jeżeli konieczne jest użycie przedłużacza to należy użyć przedłużacza 3-żyłowego z prawidłowo połączonym przewodem ochronnym.
- System komputerowy należy zabezpieczyć przed nagłymi, chwilowymi wzrostami lub spadkami napięcia, używając eliminatora przepięć, urządzenia dopasowującego lub bezzakłóceniewego źródła zasilania.
- Należy upewnić się, aby nic nie leżało na kablach systemu komputerowego, oraz aby kable nie były umieszczone w miejscu, gdzie można byłoby na nie nadeptywać lub potykać się o nie.
- Nie należy rozlewać napojów ani innych płynów na system komputerowy.
- Nie należy wpychać żadnych przedmiotów do otworów systemu komputerowego, gdyż może to spowodować pożar lub porażenie prądem, poprzez zwarcie elementów wewnętrznych.
- System komputerowy powinien znajdować się z dala od grzejników i źródeł ciepła. Ponadto, nie należy blokować otworów wentylacyjnych. Należy unikać kładzenia luźnych papierów pod komputer oraz umieszczania komputera w ciasnym miejscu bez możliwości cyrkulacji powietrza wokół niego.

[RETURN TO TOP OF THE PAGE](#)

## North Europe (Nordic Countries) Information

Placering/Ventilation

### **VARNING:**

FÖRSÄKRA DIG OM ATT HUVUDBRYTARE OCH UTTAG ÄR LÄTÅTKOMLIGA, NÄR DU STÄLLER DIN UTRUSTNING PÅPLATS.

Placering/Ventilation

### **ADVARSEL:**

SØRG VED PLACERINGEN FOR, AT NETLEDNINGENS STIK OG STIKKONTAKT ER NEMT TILGÆNDELIGE.

Paikka/Ilmankierto

### **VAROITUS:**

SIJOITA LAITE SITEN, ETTÄ VERKKOJOHTO VOIDAAN TARVITTAESSA HELPOSTI IRROTTAA PISTORASIESTA.

Plassering/Ventilasjon

### **ADVARSEL:**

NÅR DETTE UTSTYRET PlassERES, MÅ DU PASSE PÅ AT KONTAKTENE FOR STØMTILFØRSEL ER LETTE Å NÅ.

[RETURN TO TOP OF THE PAGE](#)

---

## BSMI Notice (Taiwan Only)

符合乙類資訊產品之標準

[RETURN TO TOP OF THE PAGE](#)

---

## Ergonomie Hinweis (nur Deutschland)

Der von uns gelieferte Farbmonitor entspricht den in der "Verordnung über den Schutz vor Schäden durch Röntgenstrahlen" festgelegten Vorschriften.

Auf der Rückwand des Gerätes befindet sich ein Aufkleber, der auf die Unbedenklichkeit der Inbetriebnahme hinweist, da die Vorschriften über die Bauart von Störstrahlern nach Anlage III  $\alpha$  5 Abs. 4 der Röntgenverordnung erfüllt sind.

Damit Ihr Monitor immer den in der Zulassung geforderten Werten entspricht, ist darauf zu achten, daß

1. Reparaturen nur durch Fachpersonal durchgeführt werden.
2. nur original-Ersatzteile verwendet werden.
3. bei Ersatz der Bildröhre nur eine bauartgleiche eingebaut wird.

Aus ergonomischen Gründen wird empfohlen, die Grundfarben Blau und Rot nicht auf dunklem Untergrund zu verwenden (schlechte Lesbarkeit und erhöhte Augenbelastung bei zu geringem Zeichenkontrast wären die Folge).

Der arbeitsplatzbezogene Schalldruckpegel nach DIN 45 635 beträgt 70dB (A) oder weniger.



**ACHTUNG: BEIM AUFSTELLEN DIESES GERÄTES DARAUFGAHTEN, DAß NETZSTECKER UND NETZKABELANSCHLUß LEICHT ZUGÄNGLICH SIND.**

[RETURN TO TOP OF THE PAGE](#)

---

## End-of-Life Disposal

Your new monitor contains materials that can be recycled and reused. Specialized companies can recycle your product to increase the amount of reusable materials and to minimize the amount to be disposed of.

Please find out about the local regulations on how to dispose of your old monitor from your local Philips dealer.

### (For customers in Canada and U.S.A.)

This product may contain lead and/or mercury. Dispose of in accordance to local-state and federal regulations.

For additional information on recycling contact [www.eia.org](http://www.eia.org) (Consumer Education Initiative)

[RETURN TO TOP OF THE PAGE](#)

---

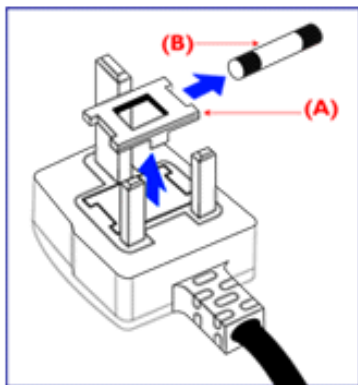
## Information for UK only

## WARNING - THIS APPLIANCE MUST BE EARTHED.

### Important:

This apparatus is supplied with an approved moulded 13A plug. To change a fuse in this type of plug proceed as follows:

1. Remove fuse cover and fuse.
2. Fit new fuse which should be a BS 1362 5A, A.S.T.A. or BSI approved type.
3. Refit the fuse cover.



If the fitted plug is not suitable for your socket outlets, it should be cut off and an appropriate 3-pin plug fitted in its place.

If the mains plug contains a fuse, this should have a value of 5A. If a plug without a fuse is used, the fuse at the distribution board should not be greater than 5A.

Note: The severed plug must be destroyed to avoid a possible shock hazard should it be inserted into a 13A socket elsewhere.

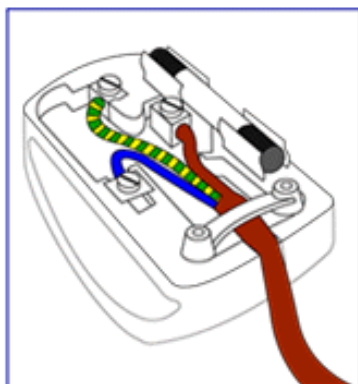
### How to connect a plug


The wires in the mains lead are coloured in accordance with the following code:

BLUE - "NEUTRAL" ("N")

BROWN - "LIVE" ("L")

GREEN & YELLOW - "EARTH" ("E")



1. The GREEN AND YELLOW wire must be connected to the terminal in the plug which is marked with the letter "E" or by the Earth symbol  or coloured GREEN or GREEN AND YELLOW.

2. The BLUE wire must be connected to the terminal which is marked with the letter "N" or coloured BLACK.

3. The BROWN wire must be connected to the

terminal which marked with the letter "L" or coloured RED.

Before replacing the plug cover, make certain that the cord grip is clamped over the sheath of the lead - not simply over the three wires.

[RETURN TO TOP OF THE PAGE](#)

## 其他相關資訊

---

- 安全和故障檢修
- 常見問題 (FAQs)
- 故障檢修
- 有關規定
- 美國用戶須知
- 美國以外用戶須知

### 美國用戶須知

如設備電壓為115伏：

使用符合UL 標準的電繩，應含有美國線規至少18 號、SVT 或SJT 三型導體線（最長15英尺），並聯導電條，15安、125伏接地式插頭。

如設備電壓為230伏：

使用符合UL 標準的電繩，應含有美國線規至少18 號、SVT 或SJT 三型導體線（最長15英尺），串聯導電條，15安、250伏接地式插頭。

---

### 美國以外用戶須知

如設備電壓為230伏：

所用電繩應含有美國線規至少18 號導體線（最長15英尺）及15安培、250伏接地式插頭。接線組應通過設備所在國家有關安全核准並/或標有“危險” (HAR) 字樣。

[返回頁首](#)

- 產品說明
- 飛利浦像素殘缺規定
- 簡介
- SmartManage的特色與功能
- Philips SmartControl
- 常見問題

## SmartManage



### 簡介

Philips SmartManage是使用者、企業/機構等IT管理人員，將Philips顯示器做為其資產管理環境中的一部份管理時的進階解決方案。本解決方案包含三個基本元件：Philips SmartManage Administrator、Philips SmartControl與Agent。

Philips SmartManage 是由Philips和Altiris公司共同研發。

### SmartManage的特色與功能

Philips SmartManage可以用來搜集顯示器設備資訊，製作資產報表，控制和監視資產安全，並且可以送出即時訊息到使用者的顯示器終端畫面。

Philips SmartManage包含下列主要的特點：

1. 提供一個額外的安全措施，公司可依此確保他們的資產。
2. 整合省電功能，可減少電源的消耗與手動開/關機的人力。
3. SmartControl提供調整顯示器的效能和設定值的另一種方式。
4. 內建資產報表可減少稽核/維護的人力，時間，和費用。

SmartManage的試用版可從以下網址下載：

<http://www.altiris.com/philips>

如需SmartManage更詳細的資料，請與當地的Philips經銷商聯絡。



SmartManage是商用環境專用的軟體，個人使用者通常不需使用SmartManage。

### Philips SmartControl

SmartControl與SmartManage Agent主要部署及安裝於使用Philips顯示器的電腦中。使用

SmartControl與SmartManage Agent，顯示器及PC便可與管理人員的疑問產生互動。由於SmartControl需在個人電腦上操作，因此一般使用者也可使用SmartControl調整顯示器的效能設定值。

## 1. 設備需求

使用nVIDIA (TNT2、GeForce、Quadro或更新機種) 及ATI (Radeon或更新機種) 圖形晶片組，且支援DDC/CI介面的顯示卡。  
微軟Windows 2000 與 XP 作業系統  
所有支援 DDC/CI 介面的Philips顯示器

## 2. 安裝須知

下載 "SmartControl 安裝執行檔"(SmartControl Installation)步驟如下：

1. 請光臨 [http:// www.philips.com](http://www.philips.com) 網站
2. 請選擇「Your Coutry」(您的國家)
3. 請按「Support Center」(支援中心)
4. 請按一下進入「Monitors and PC Products」(顯示器與PC產品)
5. 請輸入您的機種型號
6. 請進入「Software」(軟體)頁
7. 請選擇「SmartControl Installation」(SmartControl安裝)，您可以下載 SmartControl 及其驅動程式安裝。

請依照Philips SmartControl安裝程式的指示進行安裝

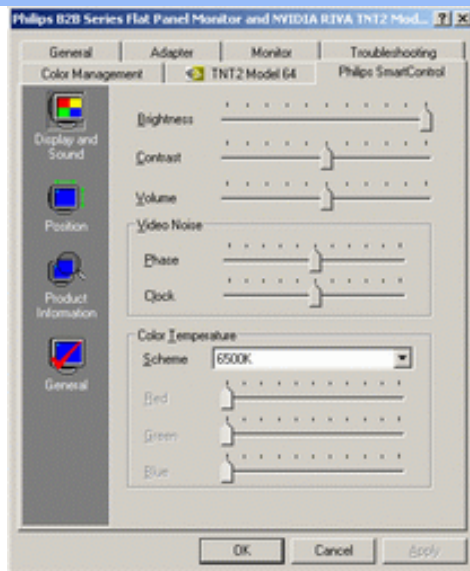
## 3. 執行Philips SmartControl

在電腦桌面上按滑鼠右鍵，從彈出式快捷功能表中選擇 內容(Properties)  
按下 設定 (Settings) 標籤，再按一下 進階(Advanced)鈕。  
按一下 Philips SmartControl 標籤。

## 4. SmartControl選項

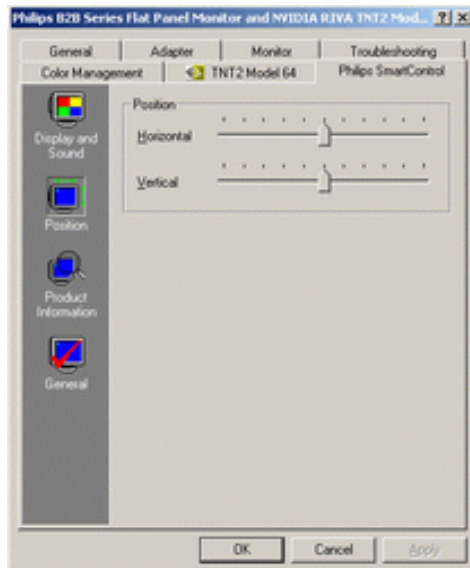
顯示與聲音(Display and Sound)  
使用者只要將滑桿左右移動，即可調整亮度，對比，聲音音量(如有此裝置的話)，顯示器雜訊(使用DVI-D輸入時不適用，與色溫。





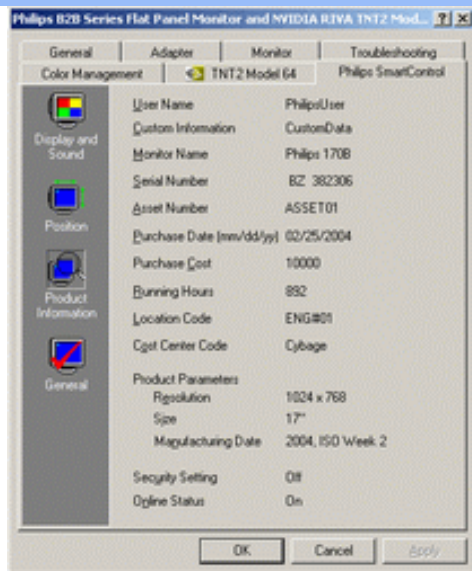
### 位置(Position)

使用者可將滑桿左右移動，調整螢幕的水平與垂直位置。以DVI-D (數位)輸入時，此功能無法使用。



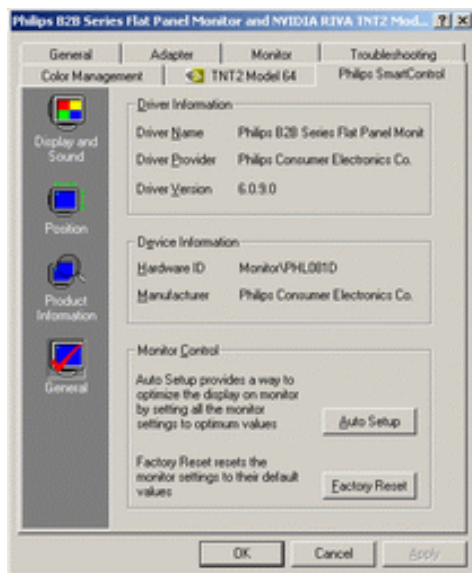
### 產品資訊(Product Information)

按下左側的產品資訊即可顯示儲存於顯示器記憶體中的產品資訊



### 一般(General)

點選「一般」，可顯示出包括驅動程式、裝置及顯示器控制等等的一般資訊。



執行顯示器控制功能時，用戶只要按一下自動設定即可達到最佳效能，或按一下出廠預設值重設顯示器的參數。這些功能在以DVI-D (數位)輸入時無法使用。

## 常見問題

### 1. SmartManage與SmartControl差別為何?

**答:** SmartManage是一套可讓網管人員經由網路遠端管理/控制顯示器的軟體。

而SmartControl則是控制台的外掛模組。使用者可經由軟體介面調整顯示器的效能與設定值，不需要用手按顯示器前端的硬體按鍵。

### 2. 我將原本裝置於電腦的螢幕換成另外一部，但SmartControl卻無法使用。我該怎麼辦?

**答:** 重新啟動電腦，再確認SmartControl能否作用。如果仍無法作用，您必須將SmartControl先移除後再重新安裝，以確保安裝了正確的驅動程式。

3. 一開始SmartControl可以正常運作，後來卻不能使用了。我該怎麼辦？

**答:** 如果您曾進行過以下的動作，可能須重新安裝顯示器的驅動程式。

更換過顯示卡

更新過顯示卡驅動程式

更新過作業系統，例如安裝過修復程式或修補程式

執行過微軟更新程式和更新過螢幕與(或)顯示卡的驅動程式

曾在顯示器電源未開啟或未接線時啟動視窗系統

要知道是否需要重新安裝，請在我的電腦圖示上按右鍵，點選內容(Properties) -> 硬體(Hardware)-> 裝置管理員(Device Manager)

如果您在顯示器項目下方看到的是"隨插即用顯示器(Plug and Play Monitor)"，就代表您必須重新安裝，此時，您只需先移除智慧型控制模組，再重新安裝一次即可。

4. 安裝SmartControl後，按下SmartControl標籤，在一段時間之後什麼也沒出現，或顯示一個錯誤訊息，這是怎麼回事？

**答:** 可能是您的顯示卡與SmartControl不相容。如果您的顯示卡屬於上述廠牌之一，嘗試從該相關公司的網站下載最新的顯示卡驅動程式並安裝該驅動程式。移除SmartControl，再重新安裝SmartControl。

如果仍然沒有用，很抱歉，您的顯示卡不獲支援。請留意Philips的網站，以便取得最新的SmartControl驅動程式。

5. 當我按下「產品資訊」時，只顯示部分資訊，這是怎麼回事？

**答:** 可能是因為您的顯示卡不是完全支援DDC/CI介面的最新版本。請嘗試從相關公司的網站下載最新的顯示卡驅動程式。安裝該驅動程式，移除SmartControl，再重新安裝SmartControl。

6. 在具有 LightFrame 功能的顯示器中，啟用 LightFrame 功能之後，SmartControl 中的 sRGB 調整功能沒有反應，為什麼？

**答:** LightFrame 功能啟用後，會自動停用 sRGB 調整功能。若需使用 sRGB 調整功能，請先停用 LightFrame 功能。

[返回頁首](#)

## 飛利浦像素殘缺規定

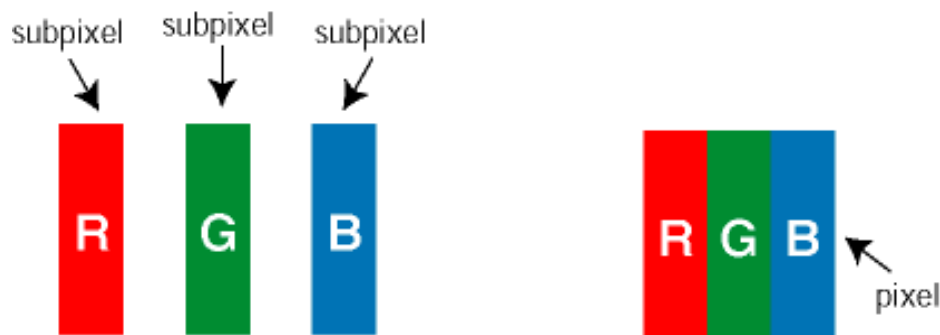
- SmartManage
- 產品特點
- 技術規格
- 分辨率及預設模式
- 自動節能
- 物理規格
- 引腳分配
- 產品圖示

### 飛利浦平面顯示器像素殘缺規定

飛利浦致力於提供最優質的產品。本公司運用同行業最先進的製造程序，實行嚴格的品質管理。不過，用於平面屏幕顯示器的TFT LCD屏幕若有像素或分像素殘缺有時也是事在難免。沒有任何廠家能夠擔保所有的屏幕皆無像素殘缺，飛利浦卻保證任何顯示器，如果超過不可接受的殘缺量，必將得到擔保條件下的維修或替換。此處須知描述不同種類的像素殘缺，規定每一種類可以接受的殘缺水準。為了符合擔保下的維修或替換，TFT LCD屏幕上的像素殘缺量須得超過這些可接受水準。例如，15英寸的XGA顯示器上，不足0.0004%的分像素可能屬於殘缺。此外，鑒於有些像素殘缺種類或組合比其他更引人注意，飛利浦對此種類確定更高的品質標準。本規定全球適用。

#### 像素和分像素

一個像素，或稱圖像元素，由三個屬於紅綠藍主顏色的分像素組成。許多像素在一起形成一個圖像。像素里的所有分像素全被照亮時，三個帶顏色的分像素一起以一個白色像素出現。當他們全部變暗時，三個帶顏色的分像素一起以一個黑色像素出現。其他類的明暗分像素組合則以其他顏色的單個像素出現。



#### 像素殘缺種類

像素和分像素殘缺在屏幕上以不同形式出現。有兩類像素殘缺，每一類內有多種分像素殘缺。

**亮點瑕疵** 亮點瑕疵就是始終亮著或「開啟」的圖素或子圖素；也就是說，亮點是當顯示器顯示暗色圖形時，會突顯出來的子畫素。以下是亮點瑕疵的幾種類型：

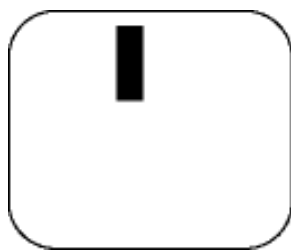


- 一個發亮的紅綠藍分像素
- 二個相鄰發亮的分像素：
- 紅 + 藍 = 紫
  - 紅 + 綠 = 黃
  - 綠 + 藍 = 靛 (淺藍)
- 三個相鄰發亮分像素 (一個白色像素)

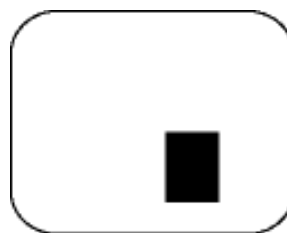


紅色或藍色亮點必須比周圍亮50%以上，而綠色亮點則比周圍亮30%。

**黑點瑕疵**黑點瑕疵就是始終暗著或「關閉」的圖素或子圖素；也就是說，暗點是當顯示器顯示亮色圖形時，會突顯出來的子畫素。以下是黑點瑕疵的幾種類型：



一個暗色分像素



兩個或三個相鄰暗色分像素

#### 緊湊像素殘缺

鑒於靠在一起的同類像素和分像素殘缺更引人注意，飛利浦同樣製定緊湊像素殘缺的容許規格。

#### 像素殘缺容許規格

為了符合擔保下由於像素殘缺而需要的維修或替換，飛利浦平面顯示器的TFT LCD屏幕必須有超過下表所列容許規格的像素和分像素。

亮點之缺點	可接受的程度		
	170P6	170B6	170S6
機型			
1個照明之副圖素	0	0	4 或少於 4
2個鄰接照明之副圖素	0	0	2 或少於 2
3個鄰接照明之副圖素 (1個白色圖素)	0	0	0
兩個亮點瑕疵之間的距離*	0	0	15 mm 或以上
所有類型之亮點缺點總數	0	0	4 或少於 4

黑點缺陷	可接受的程度		
機型	170P6	170B6	170S6
1個黑副圖素	0	0	4 或少於 4
2 個鄰接之黑副圖素	0	0	2 或少於 2
3 個鄰接之黑副圖素	0	0	0
兩個黑點缺陷間之距離*	0	0	15 mm 或以上
所有型式之黑點缺陷總數	0	0	4 或少於 4

缺陷點總數	可接受的程度		
機型	170P6	170B6	170S6
所有型式之亮點或黑點缺陷總數	0	0	5 或少於 5

註：

\* 1或2個鄰接副圖素缺陷 = 1個點之缺陷

所有 Philips 顯示器皆符合 ISO13406-2 標準。

[返回頁首](#)

## 連接電腦

- 產品正面說明
- 成套配件
- 連接電腦
- 啟動強化功效底座

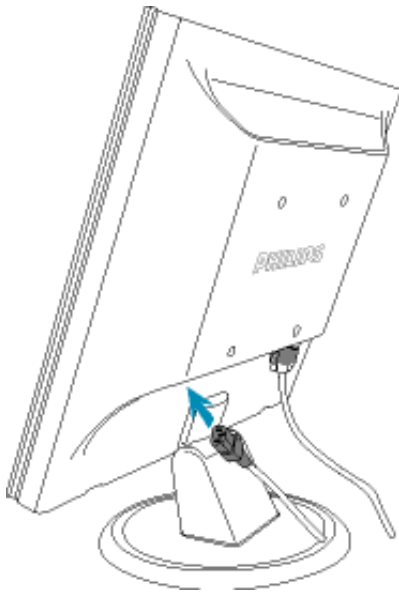
### 成套配件

打開所有配件的包裝

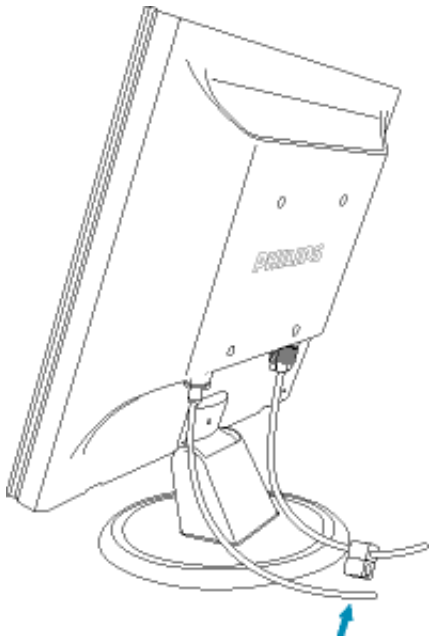
項目	說明
	<p>1) 電源線（各國插座可能有所不同）</p>
	<p>2) 蘋果牌電腦適配器（選購）</p>
	<p>3) VGA 信號線</p>
	<p>4) E-DFU 成套零件，包括快速設置說明，以及CD 光碟</p>

[返回頁首](#)

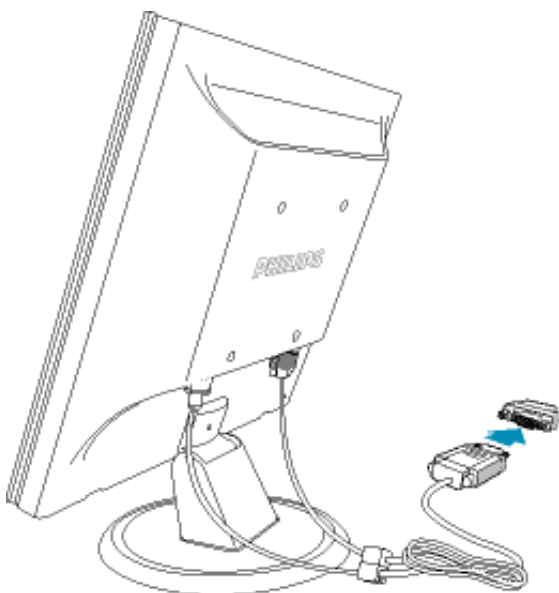
### 連接電腦



1) 將電源線牢固地插接在顯示器上。

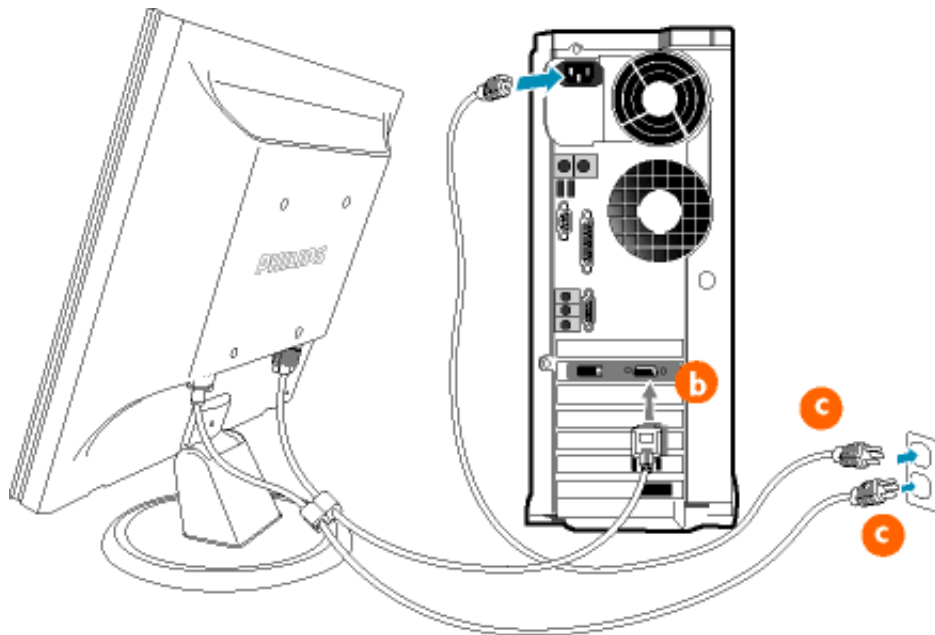


2) 請將電源線與訊號纜線夾在一起，以便纜線管理。



**注意:** 若您使用的是Apple麥金塔，您必須使用其麥金塔轉接器來連接顯示器訊號線的一端。





## 2) 與個人電腦連接

- (a) 先關閉電腦，再拉出電源線。
- (b) 將顯示器訊號線連在電腦背面的視訊連接器。
- (c) 將電腦及顯示器的電源線插入最接近的插座內。
- (d) 開啟電腦及顯示器，若顯示器顯示影像時，表示安裝已完成。

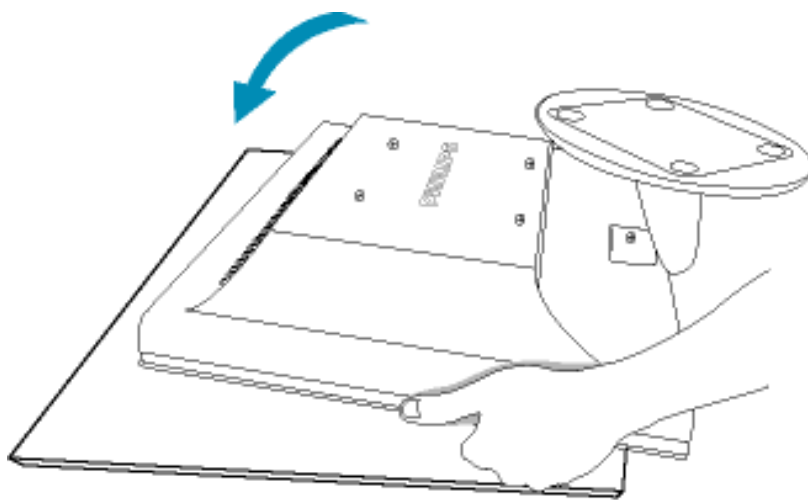
[返回頁首](#)

## 底座

- 產品正面說明
- 成套配件
- 連接電腦
- 啟動
- 強化功效
- 打開底座
- 折疊底座
- 取下底座

打開和折疊底座

打開底座



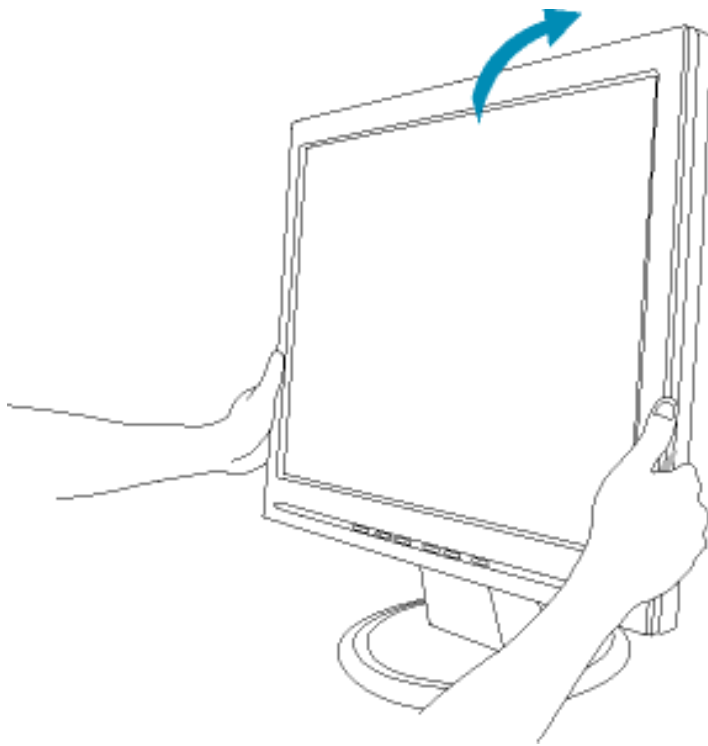
1) 將顯示器面朝下放在安全平面上。

Safe surface



2) 拉起底座。

折疊底座



1) 將顯示器頭部向下推。

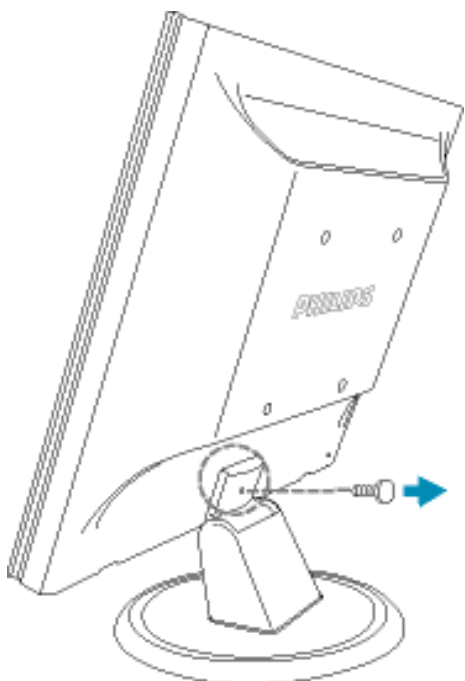
[返回頁首](#)

---

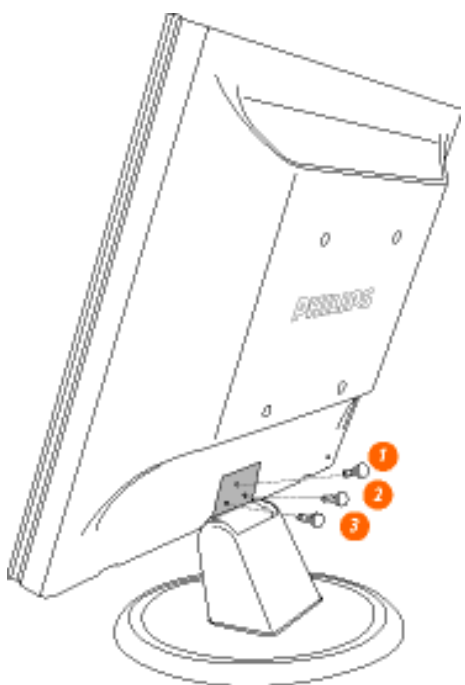
取下底座

適用條件:

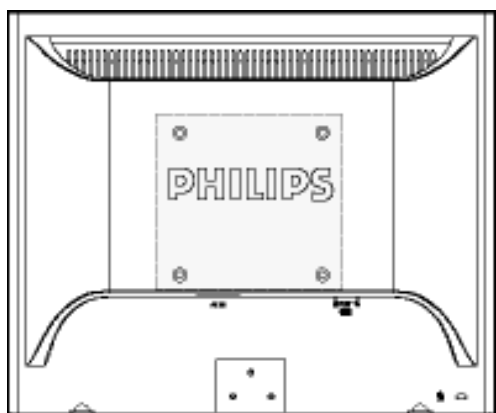
VESA標準裝備使用



1) 將螺絲旋轉下來，然後取下頂蓋。



2) 將三個螺絲取下，然後將基座從 LCD 顯示器拆下。



備註：本台顯示器接收相容於 100mmx100mm VESA 的介面。

[返回頁首](#)

## 啟動

- 產品正面說明
- 連接電腦
- 啟動強化功效

### 啟動

使用資訊檔案 (.inf) 針對Windows® 95/98/2000/Me/XP或之後的版本

Philips顯示器內建有VESA DDC2B功能，可支援Windows® 95/98/2000/Me/XP之「隨插即用」特色。如要使用您的Philips顯示器，請從Windows® 95/98/2000/Me/XP的「顯示器」對話方塊中啟動「隨插即用」應用。您必須安裝此資訊檔案 (.inf)。Windows® '95 OEM Release 2、98、Me、XP及2000等版本之安裝程序將分別敘述如下：

#### Windows® 95

1. 啟動Windows® '95
2. 按一下「開始」按鈕，指到「設定」，然後按一下「控制台」。
3. 按兩下「顯示器」圖示。
4. 選擇「設定值」標籤，然後按一下「進階...」。
5. 選擇「顯示器」按鈕，指到「變更...」，然後按一下「從磁片安裝...」。
6. 按一下「瀏覽...」按鈕，選擇正確的磁碟機F: (光碟機)，然後按一下「確定」按鈕。
7. 按一下「確定」按鈕，然後選擇您的顯示器機型，再按一下「確定」。
8. 按一下「關閉」按鈕。

#### Windows® 98

1. 啟動Windows® 98
2. 按一下「開始」按鈕，指到「設定」，然後按一下「控制台」。
3. 按兩下「顯示器」圖示。
4. 選擇「設定值」標籤，然後按一下「進階...」。
5. 選擇「顯示器」按鈕，指到「變更...」，然後按一下「下一步」。
6. 選擇「在特定位置顯示所有驅動程式的清單，讓您可以選擇您所要的驅動程式」，然後按一下「下一步」，再按一下「從磁片安裝...」。
7. 按一下「瀏覽...」按鈕，選擇正確的磁碟機F: (光碟機)，然後按一下「確定」按鈕。
8. 按一下「確定」按鈕，然後選擇您的顯示器機型，並按一下「下一步」按鈕，再按

- 一下「下一步」按鈕。
- 按一下「完成」按鈕，然後按一下「關閉」按鈕。

## Windows® Me

1. 啟動Windows® Me
2. 按一下「開始」按鈕，指到「設定」，然後按一下「控制台」。
3. 按兩下「顯示器」圖示。
4. 選擇「設定值」標籤，然後按一下「進階...」。
5. 選擇「顯示器」按鈕，然後按一下「變更...」。
6. 選擇「指定驅動程式位置（進階）」，然後按一下「下一步」按鈕。
7. 選擇「在特定位置顯示所有驅動程式的清單，讓您可以選擇您所要的驅動程式」，然後按一下「下一步」，再按一下「從磁片安裝...」。
8. 按一下「瀏覽...」按鈕，選擇正確的磁碟機F:（光碟機），然後按一下「確定」按鈕。
9. 按一下「確定」按鈕，然後選擇您的顯示器機型，並按一下「下一步」按鈕，再按一下「下一步」按鈕。
10. 按一下「完成」按鈕，然後按一下「關閉」按鈕。

## Windows® 2000

1. 啟動Windows® 2000
2. 按一下「開始」按鈕，指到「設定」，然後按一下「控制台」。
3. 按兩下「顯示器」圖示。
4. 選擇「設定值」標籤，然後按一下「進階...」。
5. 選擇「顯示器」
  - 如果無法選擇「內容」按鈕，則表示您的顯示器設定正常。請停止安裝。
  - 如果可以選擇「內容」按鈕，請按一下「內容」按鈕。請依照以下步驟進行：
6. 請按一下「驅動程式」，然後按一下「更新驅動程式...」，然後按一下「下一步」按鈕。
7. 選擇「顯示此裝置已知驅動程式之清單，讓您可以選擇特定之驅動程式」，然後按一下「下一步」，再按一下「從磁片安裝...」。
8. 按一下「瀏覽...」按鈕，然後選擇正確的磁碟機F:（光碟機）。
9. 按一下「開啟」按鈕，然後按一下「確定」按鈕。
10. 選擇您的顯示器機型，按一下「下一步」按鈕，然後再按一下「下一步」按鈕。
11. 按一下「完成」按鈕，然後再按一下「關閉」按鈕。  
如果您看到了「找不到數位簽章」視窗，則請按一下「是」按鈕。

## Windows® XP

1. 啟動Windows® XP
2. 按一下「開始」按鈕，然後按一下「控制台」。
3. 按一下「印表機與其他硬體」類別。
4. 按一下「顯示」項目。
5. 選擇「設定值」標籤，然後按一下「進階」按鈕。
6. 選擇「顯示器」標籤
  - 如果「內容」按鈕呈無法按下之狀態，則表示您的顯示器已正確設定。請停止繼續安裝。
  - 如果「內容」按鈕為可按下之狀態，請按一下「內容」按鈕。請依照以下步驟進行。
7. 按一下「驅動程式」標籤，然後按一下「更新驅動程式...」按鈕。
8. 選擇「從清單或特定位置安裝[進階]」多選按鈕，然後按一下「下一步」按鈕。
9. 選擇「不要搜尋。我將自行選擇所要安裝的驅動程式」多選按鈕。然後請按一下「下一步」按鈕。
10. 按一下「從磁片安裝...」按鈕，然後按一下「瀏覽...」按鈕。接下來請選擇適當的磁碟機F: (光碟機代號)。
11. 按一下「開啟」按鈕，然後按一下「確定」按鈕。
12. 選擇您的顯示器型號，然後按一下「下一步」按鈕。
  - 如果您可以看見「尚未通過Windows標誌測試以確認其是否與Windows® XP相容」之訊息，則請按一下「無論如何，繼續」按鈕。
13. 按一下「完成」按鈕，然後按一下「關閉」按鈕。
14. 按一下「確定」按鈕，然後再按一下「確定」按鈕以關閉「顯示內容」對話方塊。

如果您的Windows® 95/98/2000/Me/XP版本不同，或者您需要更詳細的資訊，請參考Windows® 95/98/2000/Me/XP的使用者手冊。

[返回頁首](#)



## 飛利浦F1rst Choice保證書

感謝您購買飛利浦顯示器。



飛利浦顯示器的設計和製造符合高標準，提供高性能的產品，易於使用及安裝。如有任何產品安裝和使用上的問題，可持飛利浦F1rst Choice保證書聯絡客服部門；三年保固期內產品如有瑕疵皆可更換，飛利浦會在接到您來電的48小時內更換。

### 保證範圍

飛利浦F1rst Choice保證書適用範圍為安道爾(Andorra)、奧地利、比利時、賽浦路斯(Cyprus)、丹麥、法國、德國、希臘、芬蘭、愛爾蘭、義大利、列支敦斯登(Liechtenstein)、盧森堡、摩納哥、荷蘭、挪威、葡萄牙、瑞典、瑞士、西班牙、英國，且僅適用原廠設計、生產、授權的產品。

保證期自購買日開始三年內有效，顯示器如有瑕疵，可更換同等級的顯示器。

您可保有更換過後新的顯示器，飛利浦會回收瑕疵/原廠顯示器。更換過後的顯示器仍在原顯示器的保證期內，自購買原顯示器開始36個月內有效。

### 除外範圍

飛利浦F1rst Choice保證書僅適用依據操作指示正確使用的產品，且需出示原始發票或收據，載明購買日期、經銷商名稱、產品型號、產品序號。

飛利浦F1rst Choice保證書不適用於：

- 保證書經塗改或無法辨識；
  - 變更、刪除產品型號或序號，或是無法辨識產品型號或序號；
  - 未經授權的服務機構或服務商維修產品，或進行產品改裝；
  - 意外損傷，包括但不限於閃電、水災或火災、誤用或疏失；
  - 產品以外的訊號、電線、或天線系統收訊問題；
  - 不當使用顯示器所造成的損壞；
  - 非屬原廠設計、生產、授權的產品，為符合當地或國家工業標準而進行產品變造。因此請事先確認該產品是否適用於特定國家。
- 請注意，縱使在飛利浦F1rst Choice保證書的適用國家內，F1rst Choice的保證不適用於非屬原廠設計、生產、授權的產品，飛利浦全球保證條款則屬有效。

只需單擊一下滑鼠

若有任何問題，建議您先詳閱操作指示或是經由網站與我們連絡：[www.philips.com/support](http://www.philips.com/support)

### 只需一通電話

為避免不必要的困擾，請您在聯絡飛利浦客服部門之前，先詳閱操作指示或經由網站與我們連絡：[www.philips.com/support](http://www.philips.com/support)

為迅速解決您的問題，請您在聯絡飛利浦客服部門之前，先備妥下列相關資料：

飛利浦型號

飛利浦序號

購買日期（可能需要購買證明）

電腦中央處理器：

- 286/386/486/Pentium Pro/內部記憶體
- 作業系統（Windows、DOS、OS/2、MAC）
- 傳真/數據機/上網程式？

其他已安裝之介面卡

下列資料亦有助於加速處理流程：

購買證明中包含：購買日期、經銷商名稱、產品型號、產品序號。  
前往收取故障顯示器的地址，以及更換後產品應送達的地點。

飛利浦全球皆有客服部門，請按此取得 [First Choice 聯絡資料](#)

或是經由下列網站與我們連絡：

網址：<http://www.philips.com/support>

## 中歐及東歐地區保固

親愛的客戶：

感謝您購買這款 Philips 以最高品質設計及製造的產品。如果不幸發現產品有任何問題，Philips 提供自購買日起三年免費的零件與維修保固。

保固範圍包括？

Philips 這項中歐及東歐地區保固包含捷克共和國、匈牙利、斯洛伐克、斯洛維尼亞、波蘭、俄國及土耳其等地區，但僅適用於專為這些國家設計、製造、認可及/或授權用於這些國家的顯示器。

保固期自您顯示器的購買日開始生效。自購買日起三年內，您的顯示器享有保固範圍內的故障維修服務。

保固範圍不包括？

Philips 所提供的保固必須是在產品依正常操作程序使用下所造成的損壞，而且必須出示具有購買日期、經銷商名稱、型號與產品名稱的原始訂單或現金交易收據。

下列情況不享受飛利浦擔保：

上述文件被改動或無法辨認  
產品型號或生產號被改動、刪除、移除或無法辨認  
未經授權的服務機構或人員對產品進行修理或改動  
損壞源於事故，包括但不限於雷擊、進水、火災、濫用或疏忽。  
因信號狀況、纜線或天線系統等外部因素所造成的接收問題；  
因濫用或誤用所造成的顯示器故障；  
若產品本身並非專為使用地或使用國設計、製造、認可及/或授權使用，但為符合該地或該國之技術標準而進行修改或改裝。因此，請於購買時務必確認產品是否可用於特定的國家。

請注意，若產品本身並非專為使用地或使用國設計、製造、認可及/或授權使用，但為符合該地或該國之技術標準而必須進行修改或改裝時，不可有違此處所述之保固條款。因此，請於購買時務必確認產品是否可用於特定的國家。

維修服務 - 只在彈指之間

如有任何問題，建議您先仔細查閱使用手冊，或上網 [www.philips.com/support](http://www.philips.com/support) 尋求更多的協助。

## 維修服務 - 只需一通電話

為避免不必要的麻煩，建議您在聯絡經銷商或客服中心之前，先仔細查閱使用手冊。

若您的 Philips 產品異常或故障，請聯絡您的 Philips 經銷商或直接洽詢 [Philips 維修與客服中心](#)。

網站：<http://www.philips.com/support>

## 國際保固書

尊敬的客戶：

感謝您購買本飛利浦（Philips）產品，本產品的設計和工藝均符合最高質量標準。

但是，萬一本產品出現問題，無論在哪個國家修理，我們均保證免費提供人工和替換部件，該保固期為12個月，自購貨之日算起。本飛利浦國際保固書作為一項補充，補充購貨所在國銷售商和飛利浦對該國客戶作出的保固承諾，並不影響您作為客戶享有的法定權利。

產品享受飛利浦保固須符合下列條件：\_產品適當用於其設計目的、符合操作說明、返修時提供原始帳單或付款收據，帳單或收據應載明購貨日期、銷售商名稱、產品型號及生產號。

下列情況不享受飛利浦擔保：

上述文件被改動或無法辨認  
產品型號或生產號被改動、刪除、移除或無法辨認  
未經授權的服務機構或人員對產品進行修理或改動  
損壞源於事故，包括但不限於雷擊、進水、火災、濫用或疏忽。

根據本保固書，若產品在非指定國家使用，並且需要修改才能符合當地或所在國技術標準，則不屬於產品缺陷。因此，務請核實產品是否能夠用於特定國家。

若您購買的飛利浦產品功能不正常或有缺陷，請與飛利浦銷售商接洽。若您在另一國家時需要服務，該國的飛利浦消費者服務台會向您提供一個銷售商地址，服務台的電話和傳真號碼載於本手冊有關章節。

為了避免不必要的麻煩，我們建議您在與銷售商聯絡之前認真閱讀操作說明。若銷售商無法回答您的問題或您有其它相關問題，請洽飛利浦消費者資訊中心，亦可訪問以下網站：

<http://www.philips.com>

## 飛利浦First Choice保證書(加拿大/美國)

感謝您購買本飛利浦顯示器。



所有飛利浦顯示器之設計與製造均符合高標準，並具有優異性能，便於使用和安裝。如果您在安裝或使用本產品過程中遇到任何困難，請直接與飛利浦聯絡，以便享受您的「飛利浦第一選擇保固」。根據本三年保固合約，在購貨後第一年，本公司將於收到您退回產品後的48小時內為您提供代用產品。如果您在購買顯示器後第二年或第三年遇到問題，我們將於五個工作日內為您免費修理，但您須承擔產品返修的運費。

### 有限保固書（電腦顯示器）

請按此處取得[Warranty Registration Card](#).

**三年免費人工/三年免費部件修理/一年更換\***

\* 在第一年，產品退回後兩個營業日內予以更換新產品或經過翻新符合原規格的產品。在第二年 and 第三年，您必須承擔產品返修運費。

#### 誰享受保固？

欲獲得保固服務，您必須持有購貨證明。該證明可以是付款收據，也可以是載明您購買產品的其它文件。將該證明與用戶手冊存放一處，以便查找。

#### 保固內容是什麼？

保固自購貨之日起開始。在此後三年中，所有零件可返廠修理或更換，人工免費。自購貨之日起三年後，您必須承擔更換或修理所有零件的費用，包括人工費用。

所有零件 - 包括修理和更換零件 - 僅享受原保固期。一旦原產品保固期屆滿，所有更換和修理產品及附件之保固即告終止。

#### 哪些條件不符合保固？

## 保固不包括下列內容：

以下各項涉及之人工費用：安裝或設定產品、調整產品上的客戶控制器、安裝或修理產品外部的天線系統。

由於濫用、事故、未經授權修理或其它飛利浦消費者電子公司無法控制的原因所導致的產品修理及 / 或零件更換。

由於信號狀況或電纜或設備外部的天線系統造成的接收故障。

將產品用於未經指定、批准及 / 或授權使用的國家所導致的修改或改動或因此類修改造成產品損壞而導致的修理。

源於本產品的意外損失或連帶損失。（某些州不允許排除意外損失或連帶損失，因此該排除條款對您可能不適用。此類損失包括但不限於預先錄制的材料，無論是否享有版權。）

用於商業目的或團體使用的產品。

產品型號或生產號被改動、刪除、移除或無法辨認。

## 何處提供修理服務？

經飛利浦消費者電子公司批准正式經銷產品的所有國家均提供保固服務。若飛利浦家電產品公司未在該國分銷本產品，當地飛利浦服務機構將嘗試提供服務（若有關備件和技術手冊無貨，可能發生延遲）。

## 我從何處獲得更多資訊？

欲獲得更多資訊，請電飛利浦客戶服務中心：[\(877\) 835-1838](tel:(877)835-1838)（僅限美國客戶）或 [\(919\) 573-7855](tel:(919)573-7855)。

## 請求服務之前.....

請求服務之前請查閱用戶手冊。手冊中有關各種控制器調整的說明可能解決您的問題。

## 在美國、波多黎各或美屬維爾京群島獲取保固服務.....

欲獲得產品協助或瞭解服務方法，請電飛利浦客戶服務中心：

飛利浦客戶服務中心

[\(877\) 835-1838](tel:(877)835-1838)或 [\(919\) 573-7855](tel:(919)573-7855)

(在美國、波多黎各和美屬維爾京群島，所有隱含擔保 - 包括適銷性和特殊用途適用性隱含擔保 - 均不得超出本明確擔保之期限。但是，由於某些州不允許對隱含擔保期限作出限制，本限制對您可能不適用。)

在加拿大獲取保固服務.....

請電飛利浦：

(800) 479-6696

飛利浦加拿大維修站或任何授權服務中心均提供三年免費部件和人工。

(在加拿大，本保固書取代所有其它擔保。除此之外沒有任何其它明確或隱含擔保，包括有關適銷性或特殊用途適用性之隱含擔保。在任何情況下，飛利浦對直接、間接、特殊、意外或連帶損失均不承擔賠償責任，無論其發生方式如何，即使事前被告知發生損失之可能性亦不例外。)

**記住：**請在下面記錄產品上載明之型號和序號。

型號 # \_\_\_\_\_

序號 # \_\_\_\_\_

本保固書賦予您特定法律權利。由於各州 / 省情況不同，您還可能享有其它權利。

與飛利浦聯絡之前，請準備以下資訊，以便我們迅速為您排除故障。

飛利浦產品類型編號

飛利浦產品序號

購貨日期 (可能需要購貨證明複印件)

用於PC環境的處理器：

- 286/386/486/Pentium Pro/內裝記憶體
- 操作系統 (Windows®、DOS、OS/2、MAC)
- 傳真 / \_數據機 / \_網際網路程式

安裝的其它卡

準備以下資訊也有助於加快我們的工作速度：



您的購貨證明，載有：\_購貨日期、經銷商名稱、產品型號和產品序號。  
代用產品交付使用之詳細地址。

### 只需一通電話

飛利浦客戶服務中心遍佈全世界。在美國，您可以在週一到週五早上 8:00 到晚上 9:00 (東部時間，ET)、星期六早上 10:00 到晚上 5:00 (東部時間，ET) 以下列任何一個電話聯絡飛利浦客戶服務中心。

關於更多客戶服務中心以及更多飛利浦產品的資訊，請參閱我們的網站：

網站：<http://www.philips.com>

## First Choice 聯絡資料

國家	電話號碼	價格
Austria	0820 901115	€ 0.20
Belgium	070 253 010	€ 0.17
Cyprus	800 92256	免費
Denmark	3525 8761	本地電話價格
Finland	09 2290 1908	本地電話價格
France	08 9165 0006	€ 0.23
Germany	0180 5 007 532	€ 0.12
Greece	00800 3122 1223	本地電話價格
Ireland	01 601 1161	本地電話價格
Italy	199 404 042	€ 0.25
Luxembourg	26 84 30 00	本地電話價格
The Netherlands	0900 0400 063	€ 0.20
Norway	2270 8250	本地電話價格
Portugal	2 1359 1440	本地電話價格
Spain	902 888 785	€ 0.15
Sweden	08 632 0016	本地電話價格
Switzerland	02 2310 2116	本地電話價格
United Kingdom	0207 949 0069	本地電話價格

## Consumer Information Centers

Antilles • Argentina • Australia • Bangladesh • Brasil • Canada • Chile • China • Colombia • Belarus • Bulgaria • Croatia • Czech Republic • Estonia • Dubai • Hong Kong • Hungary • India • Indonesia • Korea • Latvia • Lithuania • Malaysia • Mexico • Morocco • New Zealand • Pakistan • Paraguay • Peru • Philippines • Poland • Romania • Russia • Serbia & Montenegro • Singapore • Slovakia • Slovenia • South Africa • Taiwan • Thailand • Turkey • Ukraine • Uruguay • Venezuela

### Eastern Europe

#### BELARUS

Technical Center of JV IBA  
M. Bogdanovich str. 155  
BY - 220040 Minsk  
Tel: +375 17 217 33 86

#### BULGARIA

LAN Service  
140, Mimi Balkanska Str.  
Office center Translog  
1540 Sofia, Bulgaria  
Tel: +359 2 960 2360  
[www.lan-service.bg](http://www.lan-service.bg)

#### CZECH REPUBLIC

Xpectrum  
Lužná 591/4  
CZ - 160 00 Praha 6 Tel: 800 100 697  
Email: [info@xpectrum.cz](mailto:info@xpectrum.cz)  
[www.xpectrum.cz](http://www.xpectrum.cz)

#### CROATIA

Renoprom d.o.o.  
Mlinska 5, Strmec  
HR - 41430 Samobor  
Tel: +385 1 333 0974

## ESTONIA

FUJITSU SERVICES OU  
Akadeemia tee 21G  
EE-12618 Tallinn  
Tel: +372 6519900  
www.ee.invia.fujitsu.com

## HUNGARY

Serware Szerviz  
Vizimolnár u. 2-4  
HU - 1031 Budapest  
Tel: +36 1 2426331  
Email: inbox@serware.hu  
www.serware.hu

## LATVIA

ServiceNet LV  
Jelgavas iela 36  
LV - 1055 Riga,  
Tel: +371 7460399  
Email: serviss@servicenet.lv

## LITHUANIA

ServiceNet LT  
Gaiziunu G. 3  
LT - 3009 KAUNAS  
Tel: +370 7400088  
Email: servisas@servicenet.lt  
www.servicenet.lt

## ROMANIA

Blue Ridge Int'l Computers SRL  
115, Mihai Eminescu St., Sector 2  
RO - 020074 Bucharest  
Tel: +40 21 2101969

## SERBIA & MONTENEGRO

Tehnicom Service d.o.o.  
Bulevar Vojvode Misica 37B  
YU - 11000 Belgrade  
Tel: +381 11 3060 886

## SLOVAKIA

Datalan Servisne Stredisko  
Puchovska 8  
SK - 831 06 Bratislava  
Tel: +421 2 49207155  
Email: servis@datalan.sk

## SLOVENIA

PC HAND  
Brezovce 10  
SI - 1236 Trzin  
Tel: +386 1 530 08 24  
Email: servis@pchand.si

## POLAND

Zolter  
ul.Zytnia 1  
PL - 05-500 Piaseczno  
Tel: +48 22 7501766  
Email: servmonitor@zolter.com.pl  
www.zolter.com.pl

## RUSSIA

Tel: +7 095 961-1111  
Tel: 8-800-200-0880  
Website: www.philips.ru

## TURKEY

Türk Philips Ticaret A.S.  
Yukari Dudullu Org.San.Bolgesi  
2.Cadde No:22  
34776-Umraniye/Istanbul  
Tel: (0800)-261 33 02

## UKRAINE

Comel  
Shevchenko street 32  
UA - 49030 Dnepropetrovsk  
Tel: +380 562320045  
www.csp-comel.com

## Latin America

### ANTILLES

Philips Antillana N.V.  
Kaminda A.J.E. Kusters 4  
Zeelandia, P.O. box 3523-3051  
Willemstad, Curacao  
Phone: (09)-4612799  
Fax : (09)-4612772

### ARGENTINA

Philips Antillana N.V.  
Vedia 3892 Capital Federal  
CP: 1430 Buenos Aires  
Phone/Fax: (011)-4544 2047

### BRASIL

Philips da Amazônia Ind. Elet. Ltda.  
Rua Verbo Divino, 1400-São Paulo-SP  
CEP-04719-002  
Phones: 11 21210203 -São Paulo & 0800-701-0203-Other Regions without São Paulo City

### CHILE

Philips Chilena S.A.  
Avenida Santa Maria 0760  
P.O. box 2687 Santiago de Chile  
Phone: (02)-730 2000  
Fax : (02)-777 6730

## COLOMBIA

Industrias Philips de Colombia  
S.A.-Division de Servicio  
CARRERA 15 Nr. 104-33  
Bogota, Colombia  
Phone:(01)-8000 111001 (toll free)  
Fax : (01)-619-4300/619-4104

## MEXICO

Consumer Information Centre  
Norte 45 No.669  
Col. Industrial Vallejo  
C.P.02300, -Mexico, D.F.  
Phone: (05)-3687788 / 9180050462  
Fax : (05)-7284272

## PARAGUAY

Av. Rca. Argentina 1780 c/Alfredo Seiferheld  
P.O. Box 605  
Phone: (595 21) 664 333  
Fax: (595 21) 664 336  
Customer Desk:  
Phone: 009 800 54 1 0004

## PERU

Philips Peruana S.A.  
Customer Desk  
Comandante Espinar 719  
Casilla 1841  
Limab18  
Phone: (01)-2136200  
Fax : (01)-2136276

## URUGUAY

Rambla O'Higgins 5303 Montevideo  
Uruguay  
Phone: (598) 619 66 66  
Fax: (598) 619 77 77  
Customer Desk:  
Phone: 0004054176

## VENEZUELA

Industrias Venezolanas Philips S.A.  
Apartado Postal 1167  
Caracas 1010-A  
Phone: (02) 2377575  
Fax : (02) 2376420

## Canada

### CANADA

Philips Electronics Ltd.  
281 Hillmount Road  
Markham, Ontario L6C 2S3  
Phone: (800) 479-6696

## Pacific

### AUSTRALIA

Philips Consumer Electronics  
Consumer Care Center  
Level 1, 65 Epping Rd  
North Ryde NSW 2113  
Phone: 1300 363 391  
Fax : +61 2 9947 0063



## NEW ZEALAND

Philips New Zealand Ltd.  
Consumer Help Desk  
2 Wagener Place, Mt. Albert  
P.O. box 1041  
Auckland  
Phone: 0800 477 999 (toll free)  
Fax : 0800 288 588

## Asia

### BANGLADESH

Philips Service Centre  
100 Kazi Nazrul Islam  
Avenue Kawran Bazar C/A  
Dhaka-1215  
Phone: (02)-812909  
Fax : (02)-813062

### CHINA

SHANGHAI  
Rm 1007, Hongyun Building, No. 501 Wuning road,  
200063 Shanghai P.R. China  
Phone: 4008 800 008  
Fax: 21-52710058

### HONG KONG

Philips Electronics Hong Kong Limited  
Consumer Service  
Unit A, 10/F. Park Sun Building  
103-107 Wo Yi Hop Road  
Kwai Chung, N.T.  
Hong Kong  
Phone: (852)26199663  
Fax: (852)24815847

## INDIA

Phone: 91-20-712 2048 ext: 2765  
Fax: 91-20-712 1558

BOMBAY  
Philips India  
Customer Relation Centre  
Bandbox House  
254-D Dr. A Besant Road, Worli  
Bombay 400 025

CALCUTTA  
Customer Relation Centre  
7 justice Chandra Madhab Road  
Calcutta 700 020

MADRAS  
Customer Relation Centre  
3, Haddows Road  
Madras 600 006

NEW DELHI  
Customer Relation Centre  
68, Shivaji Marg  
New Dehli 110 015

## INDONESIA

Philips Group of Companies in Indonesia  
Consumer Information Centre  
Jl.Buncit Raya Kav. 99-100  
12510 Jakarta  
Phone: (021)-7940040 ext: 2100  
Fax : (021)-794 7511 / 794 7539

## KOREA

Philips Korea Ltd.  
Philips House  
C.P.O. box 3680  
260-199, Itaewon-Dong.  
Yongsan-Ku, Seoul 140-202  
Phone: 080 600 6600 (toll free)  
Fax : (02) 709 1210

## MALAYSIA

After Market Solutions Sdn Bhd,  
Philips Authorised Service Center,  
Lot 6, Jalan 225, Section 51A,  
46100 Petaling Jaya,  
Selangor Darul Ehsan,  
Malaysia.  
Phone: (603)-7954 9691/7956 3695  
Fax: (603)-7954 8504  
Customer Careline: 1800-880-180

## PAKISTAN

Philips Consumer Service  
Mubarak manzil,  
39, Garden Road, Saddar,  
Karachi-74400  
Tel: (9221) 2737411-16  
Fax: (9221) 2721167  
E-mail: care@philips.com  
Website: www.philips.com.pk

## PHILIPPINES

PHILIPS ELECTRONICS & LIGHTING, INC.  
Consumer Electronics  
48F PBCOM tower  
6795 Ayala Avenue cor VA Rufino St.  
Salcedo Village  
1227 Makati City, PHILS  
Phone: (02)-888 0572, Domestic Toll Free: 1-800-10-PHILIPS or 1-800-10-744 5477  
Fax: (02)-888 0571

## SINGAPORE

Accord Customer Care Solutions Ltd  
Authorized Philips Service Center  
Consumer Service  
620A Lorong 1 Toa Rayoh  
Singapore 319762  
Tel: +65 6882 3999  
Fax: +65 6250 8037

## TAIWAN

Philips Taiwan Ltd.  
Consumer Information Centre  
13F, No. 3-1 Yuan Qu St., Nan Gang Dist.,  
Taipei 115, Taiwan  
Phone: 0800-231-099  
Fax : (02)-3789-2641

## THAILAND

Philips Electronics (Thailand) Ltd.  
26-28th floor, Thai Summit Tower  
1768 New Petchburi Road  
Khwaeng Bangkapi, Khet Huaykhwang  
Bangkok10320 Thailand  
Tel: (66)2-6528652  
E-mail: cic Thai@philips.com

## Africa

### MOROCCO

Philips Electronique Maroc  
304,BD Mohamed V  
Casablanca  
Phone: (02)-302992  
Fax : (02)-303446

## SOUTH AFRICA

PHILIPS SA (PTY) LTD  
Customer Care Center  
195 Main Road  
Martindale, Johannesburg  
P.O. box 58088  
Newville 2114  
Telephone: +27 (0) 11 471 5194  
Fax: +27 (0) 11 471 5123  
E-mail: [phonecare.za@philips.com](mailto:phonecare.za@philips.com)

## Middle East

### DUBAI

Philips Middle East B.V.  
Consumer Information Centre  
P.O.Box 7785  
DUBAI  
Phone: (04)-335 3666  
Fax : (04)-335 3999