

Philips LCD Monitor Electronic User's Manual

[Home](#)

[Sicurezza e risoluzione problema](#)

[Informazione su questa manuale](#)

[Informazioni di prodotto](#)

[Installazione del monitor](#)

[On-screen display](#)

[Cura e garanzia del cliente](#)

[Glossario](#)

[Scaricare e stampare](#)

LCD Monitor **170B5**



- Manutenzione e precauzioni di sicurezza
- Collocazione delle installazioni
- Domande ricorrenti
- Risoluzione dei problemi
- Informazioni legali
- Ulteriori informazioni correlate

Sicurezza e Risoluzione Problemi

Manutenzione e precauzioni di sicurezza



PERICOLO: L'utilizzo di dispositivi, registrazioni o procedure differenti da quelle specificate nelle presenti istruzioni possono esporre al rischio di corto circuito, rischi elettrici e/o rischi meccanici.

Leggere e seguire le presenti istruzioni durante il collegamento e l'utilizzo del monitor del computer:

- Disconnettere il monitor in caso di non utilizzo prolungato.
- Disconnettere il monitor, se avete intenzione di pulirlo con un panno leggermente umido. È invece sufficiente spegnere il monitor per spolverarlo con un panno asciutto. In ogni caso non utilizzare mai alcol, solventi o liquidi a base di ammoniaca.
- Consultare un tecnico di servizio se il monitor non funziona normalmente seguendo le istruzioni di questo manuale.
- Il coperchio dell'involucro dovrebbe essere aperto solo da personale tecnico qualificato.
- Tenere il monitor lontano dai raggi solari diretti, da stufe o altre fonti di calore.
- Rimuovere qualunque oggetto possa entrare nelle fessure di ventilazione ed ostruirle od ostacolare l'adeguato raffreddamento dei componenti elettronici del monitor.
- Non ostruire i fori di ventilazione sull'involucro.
- Mantenere il monitor asciutto. Per evitare corto circuito non esporlo alla pioggia o ad eccessiva umidità.
- Al momento di collegare il monitor, verificare che il cavo di alimentazione e le uscite siano facilmente accessibili.
- Dopo avere spento il monitor staccando il cavo di alimentazione o il filo di alimentazione CC, aspettare 6 secondi circa prima di collegare nuovamente il cavo di alimentazione o il filo CC per il normale funzionamento.
- Al fine di evitare i rischi di corto circuito o di danni permanenti all'apparecchiatura, non esporre il monitor alla pioggia o ad eccessiva umidità.
- **IMPORTANTE:** Attivare sempre uno screensaver durante l'utilizzo dell'applicazione. Se un'immagine ad elevato contrasto resta visualizzata per un tempo prolungato, è possibile che sul display rimanga una cosiddetta "immagine fantasma". Si tratta di un fenomeno largamente conosciuto, provocato da un tipico difetto della tecnologia LCD. Tale immagine di solito scompare gradualmente dopo avere disattivato l'alimentazione. Si noti che il problema dell'immagine fantasma non è risolvibile e che pertanto non è coperto dalla garanzia.

Consultare un tecnico specializzato nel caso in cui il monitor non funzioni normalmente pur seguendo le istruzioni operative di questo manuale.

[TORNA ALL' INIZIO DELLA PAGINA](#)

Collocazione delle installazioni

- Evitare il calore ed il freddo eccessivo.
- Non conservare né utilizzare il monitor LCD in luoghi esposti al calore, ai raggi solari diretti o

al freddo eccessivo.

- Non spostare il monitor LCD in ambienti con forti sbalzi di temperatura. Scegliete una collocazione che rispetti i seguenti parametri di temperatura ed umidità.
 - Temperatura: 5-40°C 41-104°F
 - Umidità: 20-80% RH
- Non sottoporre il monitor LCD a serie vibrazioni o a forti urti. Non mettere il monitor LCD all'interno del bagagliaio della vettura.
- Prestare la massima attenzione durante l'utilizzo ed il trasporto per evitare di danneggiare il prodotto con urti o cadute.
- Non conservare né utilizzare il monitor LCD in luoghi ad alto tasso di umidità o eccessivamente polverosi. Evitare accuratamente di versare o far penetrare acqua o altri liquidi nel monitor LCD.

[TORNA ALL'INIZIO DELLA PAGINA](#)

Informazioni sul presente Manuale

- La guida
- Avvertenze e legenda

La guida

Questa guida elettronica è stata concepita per chiunque faccia uso del monitor Philips LCD. Ne descrive le prestazioni, il settaggio e il funzionamento e contiene altre informazioni utili. Il contenuto di questa guida elettronica è identico a quello della versione stampata.

Indice delle sezioni:

- [Informazioni sulla sicurezza e risoluzione dei problemi](#) fornisce suggerimenti e soluzioni a problemi di comune ricorrenza e altre informazioni utili.
- La sezione "La Guida" fornisce una visione generale delle informazioni contenute, descrizione e spiegazione delle icone e ulteriore documentazione di riferimento.
- [Descrizione del prodotto](#) fornisce una visione generale delle prestazioni del monitor e delle sue caratteristiche tecniche.
- [Installazione del monitor](#) descrive il processo di settaggio iniziale e una breve spiegazione sull'uso del monitor.
- [Display a Video](#) fornisce informazioni sulla regolazione del settaggio del monitor.
- [Servizio clienti e Garanzia](#) contiene un elenco dei centri di assistenza Philips nel mondo e numeri di telefono per assistenza in caso di emergenza e le informazioni relative alla garanzia del vostro apparecchio.
- [Glossario](#) fornisce definizioni della terminologia tecnica.
- [Opzioni di Download e Stampa](#) trasferisce il presente manuale interamente sull'hard drive del vostro computer, per facilitarne la consultazione.

[TORNA ALL'INIZIO DELLA PAGINA](#)

Avvertenze e legenda

La sezione che segue fornisce una descrizione di alcuni simboli convenzionalmente usati nel presente documento.

Note, Attenzione e Avvertenze

Leggendo questa guida, incontrerete blocchi di testo accompagnati da specifiche icone e stampati in grassetto o corsivo. Tali parti contengono note, note di attenzione o di avvertenza. Segue un esempio d'uso:



NOTA: Questa icona indica informazioni e suggerimenti importanti che potrebbero risultare utili per un utilizzo ottimale del vostro computer.



ATTENZIONE: Questa icona segnala indicazioni per evitare la possibilità di danni al sistema o la perdita di dati.



AVVERTENZA: Questa icona indica la possibilità di danni personali e segnala indicazioni per la prevenzione di detti problemi.

Alcune altre indicazioni di attenzione e avvertenza potrebbero presentarsi in formati diversi, e/o non essere accompagnati della relativa icona. In tali casi, la presentazione specifica delle varie note è conforme alle regolamentazioni locali.

[TORNA ALL'INIZIO DELLA PAGINA](#)

©2004 Koninklijke Philips Electronics N.V.

Diritti riservati. Si vietano riproduzione, copia, uso, alterazione, impiego, affitto, esposizione pubblica, trasmissione e/o diffusione completa o parziale del presente prodotto, senza consenso scritto della Philips Electronics N.V.

- SmartManage
- Caratteristiche del prodotto
- Specifiche tecniche
- Risoluzione e modalità predefinite
- Politica Philips dei difetti dei pixel
- Funzione automatica di risparmio energetico
- Specifiche fisiche
- Assegnazione dei piedini
- Illustrazioni del prodotto
- Funzioni di regolazione fisica

Informazioni sul Prodotto

Caratteristiche del prodotto

170B5

- **Eccezionali prestazioni di visualizzazione**
 - Zero Bright Dot™ ~ Tolleranza zero per i difetti dello schermo LCD - garantita
 - Ridotti tempi di reazione ~ Per eseguire i processi più rapidamente
 - SXGA, risoluzione 1280 x 1024 ~ Visualizzazione precisa dei colori da oltre 1.3 milioni di pixel
 - Porta duale ~ Per segnali VGA e DVI con ingresso duale
 - Predisposto sRGB ~ "What you see is what you get": quello che compare sullo schermo è quello che vedrete sulla stampa
- **Massimo comfort per la massima produttività**
 - Altoparlanti integrati da 4 W ~ con uscita fino a 2 W x 2 (massimo) e 32 W PMPO
 - Altezza regolabile ~ Possibilità di regolare l'altezza per una posizione di visualizzazione ideale.
 - Orientamento e inclinazione dello schermo ~ Lo schermo si inclina e si orienta a piacere
 - Gestione dei cavi ~ Gestione intelligente dei cavi per mantenere ordinata la postazione di lavoro
- **La soluzione con il migliore rapporto qualità prezzo**
 - Ridotti consumi ~ Minori costi: riduzione dei consumi fino al 20% rispetto alla media del settore
 - Antifurto Kensington ~ Ulteriore sicurezza per impedire che il monitor venga rubato
- **Eccezionale comodità**
 - Alimentatore integrato ~ Alimentatore inserito nel monitor
 - Foro di montaggio VESA ~ Schema di montaggio VESA per una facile installazione a muro del display
 - FlexiHolder ~ Maggiore efficienza grazie al supporto flessibile per schede, fotografie e appunti

[TORNA ALL'INIZIO DELLA PAGINA](#)

Specifiche tecniche*

PANNELLO LCD	
• Tipo	LCD TFT
• Dimensioni schermo	17"/43,2 cm diagonale
• Dimensione del pixel	0,264 x 0,264 mm

• Tipo di pannello LCD	1280 x 1024 pixel Banda verticale R.G.B. Durezza polarizzatore antiriflesso
• Area effettiva di visualizzazione	337,9 x 270,3 mm
• Colori del display	Colori 16M

SCANSIONE

Refresh rate verticale	56 Hz-76 Hz
Frequenza orizzontale	30 kHz-82 kHz

VIDEO

• Frequenza dei punti video	135 MHz
• Impedenza di entrata	
- Video	75 Ω
-Sincronizzazione	2.2K Ω
• Livelli del segnale di entrata	0.7 Vpp
• Segnale di entrata di sincronizzazione	Sincronizzazione separata Sincronizzazione composta Sincronizzazione sul verde
• Polarità di sincronizzazione	Positiva e negativa
• Interfaccia video	Ingresso duale: D-Sub (analogico) e DVI-D (digitale) disponibili e selezionabili dell'utente.

Audio

• Altoparlante	Audio stereo 4W (2W/canale RMSx2, 300 Hz-13 kHz, 16 ohm, PMPO 32 Watt)
• Connettore cuffie	Mini jack da 3,5 mm
• Connettore segnale di ingresso	Mini jack da 3,5 mm

CARATTERISTICHE OTTICHE

• Rapporto di contrasto	450:1 (tip.)
• Luminosità	250 cd/m ² (tip.)

• Posizione di massimo contrasto	a ore 6
• Cromaticità bianca	x: 0,283 y: 0,297 (a 9300° K) x: 0,313 y: 0,329 (a 6500° K) x: 0,313 y: 0,329 (a sRGB)
• Angolo di visualizzazione (C/R >5)	Superiore $\geq 65^\circ$ (tip.) Inferiore $\geq 75^\circ$ (tip.) Sinistro $\geq 80^\circ$ (tip.) Destro $\geq 80^\circ$ (tip.)
• Tempo di risposta	≤ 16 ms (tip.)

sRGB

sRGB è uno standard per assicurare il corretto scambio dei colori tra dispositivi diversi (ad esempio, fotocamere digitali, monitor, stampanti, scanner ecc.).

Utilizzando uno spazio colore unificato standard, sRGB facilita la corretta visualizzazione sul monitor Philips abilitato sRGB di immagini registrate con un dispositivo compatibile. In questo modo i colori sono calibrati e l'utente può essere certo dell'esatta riproduzione cromatica dei colori a video.

Per l'impiego della modalità sRGB è fondamentale impostare la luminosità e il contrasto del monitor, nonché la gamma cromatica a un valore predefinito.

Quindi, è importante selezionare l'impostazione sRGB nell'OSD del monitor.

A questo scopo, aprire l'OSD premendo il pulsante OK nella parte anteriore del monitor. Usare la freccia verso il basso per passare alla funzione Adjust Color (Regolazione colore) e premere nuovamente OK. Quindi, premere la freccia verso il basso per passare a sRGB e premere OK un'altra volta.

Uscire da OSD.

In seguito, non modificare l'impostazione di luminosità e contrasto del monitor. In caso contrario, il monitor uscirà dalla modalità sRGB e passerà all'impostazione di temperatura colore di 6.500 K.

Per maggiori informazioni visitare il sito: www.srgb.com

* Queste informazioni sono soggette a cambiamenti senza preavviso.

TORNA ALL'INIZIO DELLA PAGINA

Risoluzione e modalità prestabilite

- Massima 1280 x 1024 a 75Hz
- Consigliata 1280 x 1024 a 60Hz

33 modalità definibili dall'utente

15 modalità prestabilite in fabbrica:

H. freq (kHz)	Risoluzione	V. freq (Hz)
31,5	640*350	70
31,5	720*400	70
31,5	640*480	60
35,0	640*480	67
37,5	640*480	75
35,2	800*600	56
37,9	800*600	60
46,9	800*600	75
49,7	832*624	75
48,4	1024*768	60
60,0	1024*768	75
69,0	1152*870	75
71,8	1152*900	76
63,9	1280*1024	60
80,0	1280*1024	75

[TORNA ALL'INIZIO DELLA PAGINA](#)

Funzione automatica di risparmio energetico

Se si dispone del software o della scheda di visualizzazione di conformità DPMS VESA installata nel computer, il monitor può automaticamente ridurre il consumo di energia quando non è in uso.

Nel caso di immissione dalla tastiera, dal mouse o da un altro dispositivo di immissione, il monitor si "sveglia" automaticamente. Le tabelle che seguono mostrano il consumo di energia e i segnali della funzione automatica di risparmio energetico.

Definizione gestione di energia					
Modalità VESA	Video	Sincronizzazione H	Sincronizzazione V	Energia usata	Colore del LED
ACCESO	Attivo	Si	Si	< 40 W (tip.)	Verde
SPENTO	Blank	No	No	< 1 W	Ambra

Questo monitor è conforme alle norme di ENERGY STAR®. PHILIPS, come partner di ENERGY STAR®, ha determinato che questo prodotto è conforme alle direttive sul rendimento energetico stabilite da ENERGY STAR®.

[TORNA ALL'INIZIO DELLA PAGINA](#)

Specifiche fisiche

• Dimensioni (L x A x P)	375 x 376 x 210 mm (nella posizione più bassa)
• Peso	6 kg
• Inclinazione/Orienta	-5°~25° /+ -125°
• Campo di regolazione altezza	70 mm
• Alimentazione	100 — 240 Vca, 50/60 Hz
• Consumo di energia	40 W* (tip.)
• Temperatura	5°C a 40°C (di esercizio) -20°C a 60°C (di magazzino)
• Umidità relativa	da 20% a 80%
• Sistema MTBF	50.000 ore (compreso CCFL 40 K ore)

**Queste informazioni sono soggette a cambiamenti senza preavviso*

**Risoluzione 1280 x 1024, dimensione, luminosità max., contrasto 50%, 9300° K, configurazione del bianco totale, senza Audio/USB.*

[TORNA ALL'INIZIO DELLA PAGINA](#)

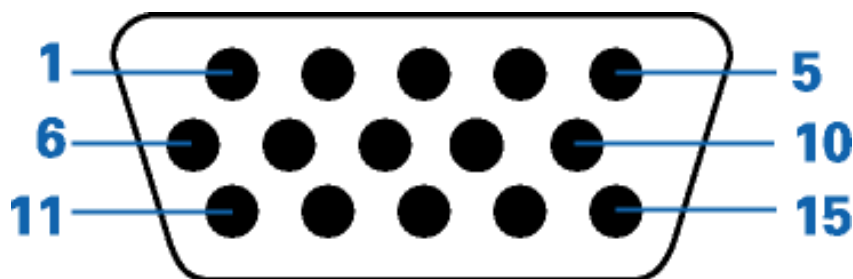
Assegnazione dei piedini di segnale

Il connettore soltanto digitale contiene 24 contatti di segnale organizzati in tre file di otto contatti. La configurazione dei pin segnale è elencata nella tabella seguente.

Pin N.	Configurazione segnale	Pin N.	Configurazione segnale	Pin N.	Configurazione segnale
1	Dati TMDS 2-	9	Dati TMDS 1-	17	Dati TMDS 0-
2	Dati TMDS 2+	10	Dati TMDS 1+	18	Dati TMDS 0+
3	Dati TMDS schermo 2/4	11	Dati TMDS schermo 1/3	19	Dati TMDS protezione 0/5
4	Nessuna connessione	12	Nessuna connessione	20	Nessuna connessione
5	Nessuna connessione	13	Nessuna connessione	21	Nessuna connessione
6	DDC clock	14	Alimentazione +5 V	22	TMDS protezione clock
7	DDC dati	15	Terra (+5V)	23	TMDS clock+
8	Nessuna connessione	16	Rilevamento connessione a caldo	24	TMDS clock-



Connettore a 15-pin D-sub (maschio) del cavo segnale :



N. Pin	Assegnazione	N. Pin	Assegnazione
1	Ingresso video rosso	9	+5V
2	Ingresso video verde/SOG	10	Terra logica
3	Ingresso video blu	11	Terra
4	Sense (GND)	12	Linea dati seriale (SDA)
5	Rilevamento connessione a caldo	13	Sinc oriz. / H+V

6	Terra video rossa		14	Sinc vert. (VCLK for DDC)
7	Terra video verde		15	Linea clock dati (SCL)
8	Terra video blu			

[TORNA ALL'INIZIO DELLA PAGINA](#)

Illustrazioni del prodotto

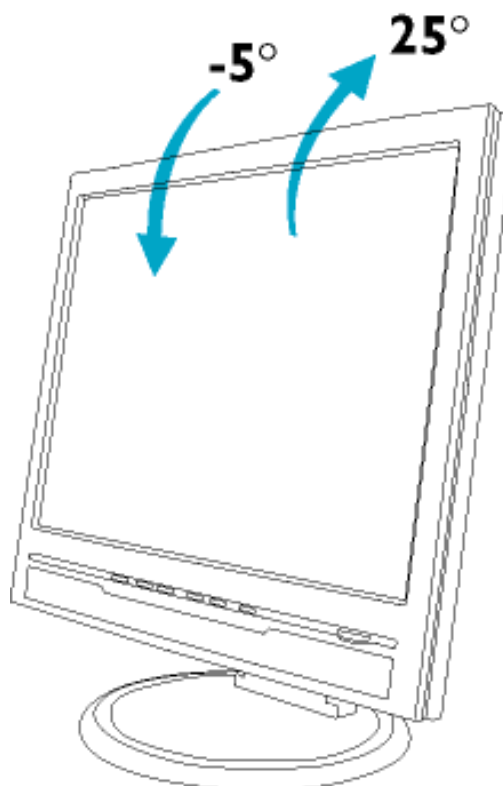
Seguire i link per visualizzare le varie illustrazioni del monitor e dei suoi componenti.

[Descrizione del prodotto in vista anteriore](#)

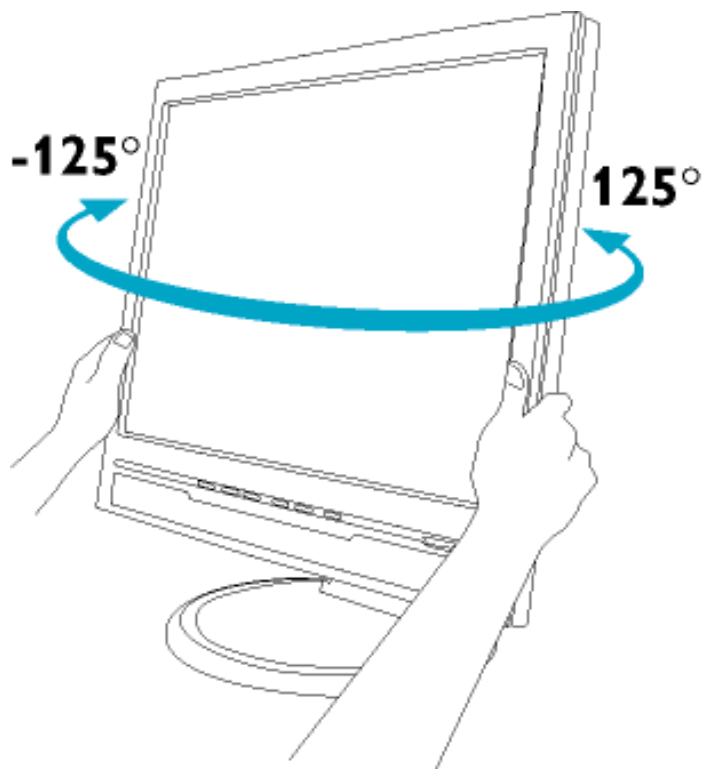
[TORNA ALL'INIZIO DELLA PAGINA](#)

Funzione di regolazione fisica

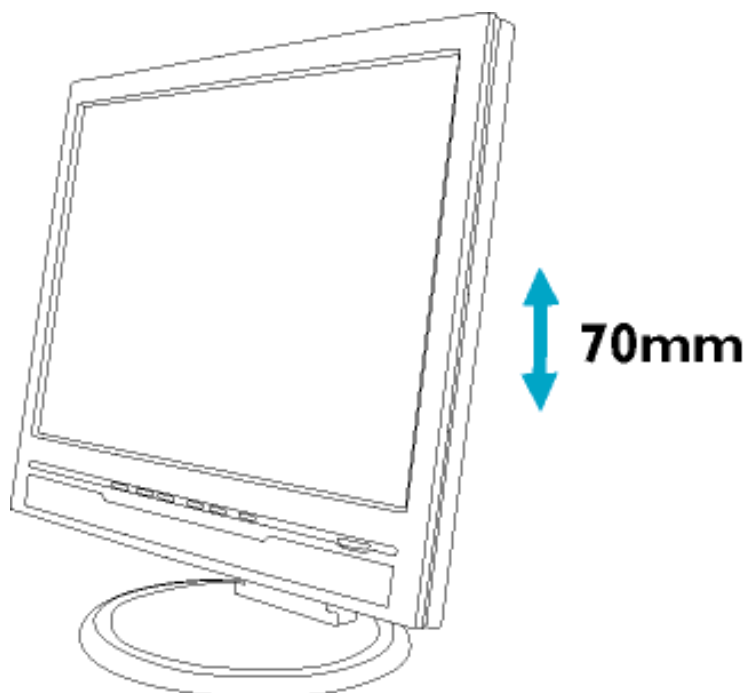
1) Inclinazione



2) Orientamento



3) Regolazione altezza

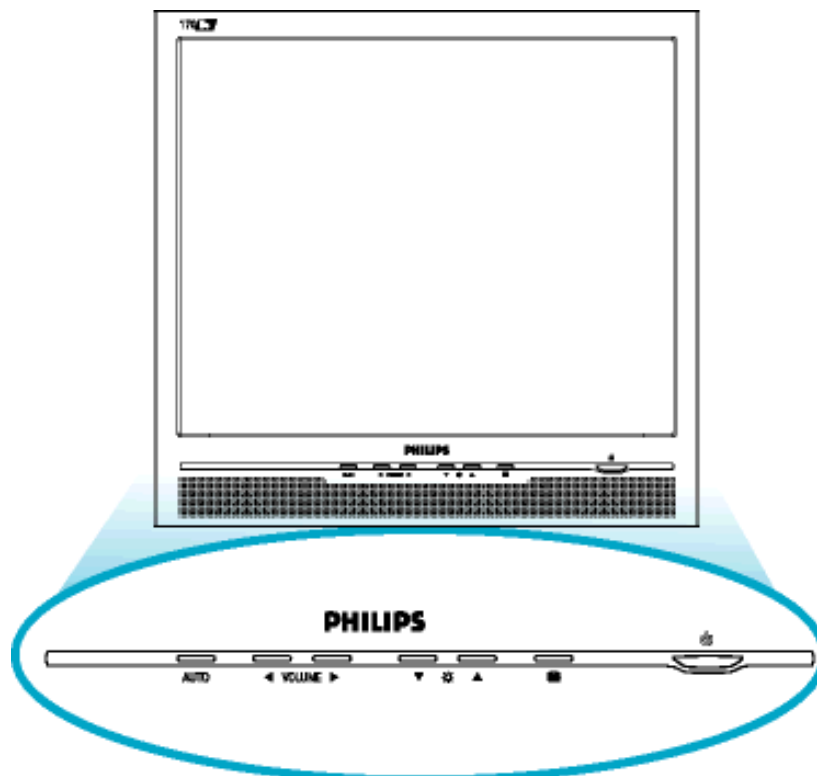


TORNA ALL'INIZIO DELLA PAGINA

- Descrizione
- dell'apparecchio, vista frontale
- Collegamento al PC
- Il basamento
- Introduzione
- Ottimizzare le prestazioni

Installazione del Monitor LCD

Descrizione dell'apparecchio, vista frontale



Utilizzare i tasti SU e GIÙ per regolare i comandi OSD del monitor.



Anche i tasti SINISTRA e DESTRA, come i tasti SU e GIÙ, servono a regolare i comandi OSD del monitor.



Pulsante per la luminosità (BRIGHTNESS). I comandi per la luminosità appaiono premendo i tasti SU e GIÙ.

VOLUME

Tasto di scelta rapida VOLUME. Se si premono i pulsanti freccia SINISTRA e DESTRA, compaiono i comandi per la regolazione del VOLUME.



Premere OK per passare ai comandi OSD.



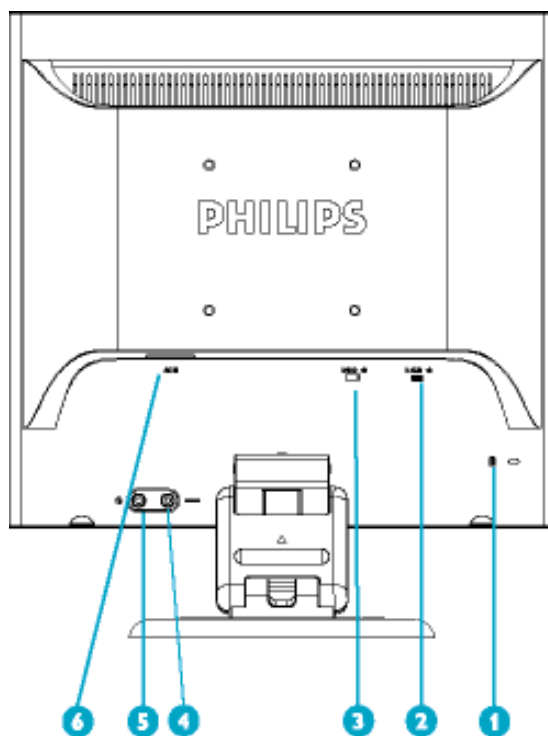
Il tasto POWER serve ad accendere il monitor.

AUTO

Controllo automatico della posizione orizzontale e verticale, della fase e della messa in punto dell'orologio.

[TORNA ALL'INIZIO DELLA PAGINA](#)

Vista Posteriore



- 1 Sistema antifurto Kensington
- 2 Ingresso VGA
- 3 Ingresso DVI-D
- 4 Ingresso audio PC
- 5 Jack cuffie
- 6 Ingresso alimentazione in c.a.

[TORNA ALL'INIZIO DELLA PAGINA](#)

Ottimizzare le prestazioni

- Per prestazioni ottimali, accertarsi che il settaggio del monitor sia come segue: 1280x1024, 60Hz.



Nota: E' possibile verificare le impostazioni correnti del display premendo una volta il pulsante "OK". Entrare nella sezione relativa alle Informazioni relative al prodotto. La modalità corrente del display è indicata alla voce **RISOLUZIONE**.

- Il presente CD contiene un programma studiato appositamente per ottenere le migliori prestazioni dal vostro monitor. Quindi, seguire a passo a passo le istruzioni dettagliate fornite dal programma per l'installazione di **Flat Panel Adjust (FP Adjust)**. Fare clic sul link apposito per avere ulteriori informazioni relative a tale programma.

Informazioni relative a



[FP_setup04.exe](#)

[TORNA ALL'INIZIO DELLA PAGINA](#)

- Descrizione della presentazione sullo schermo
- Struttura OSD

Presentazione Sullo Schermo (OSD)

Descrizione dei comandi OSD

Che cosa sono i comandi OSD?

Questa funzione è presente in tutti i monitor Philips LCD e consente all'utente di regolare lo schermo del monitor direttamente seguendo le istruzioni visualizzate in una finestra sullo schermo. L'interfaccia utente rende l'uso del monitor molto semplice e accessibile.

Istruzioni di base per i tasti dei comandi.

Sui comandi anteriori del monitor, una volta premuto il pulsante **OK**, appare la finestra dei comandi principali sull'OSD e si può iniziare a regolare le varie funzioni del monitor. Utilizzare i tasti ◀▶ oppure ▲▼ per le varie regolazioni desiderate.

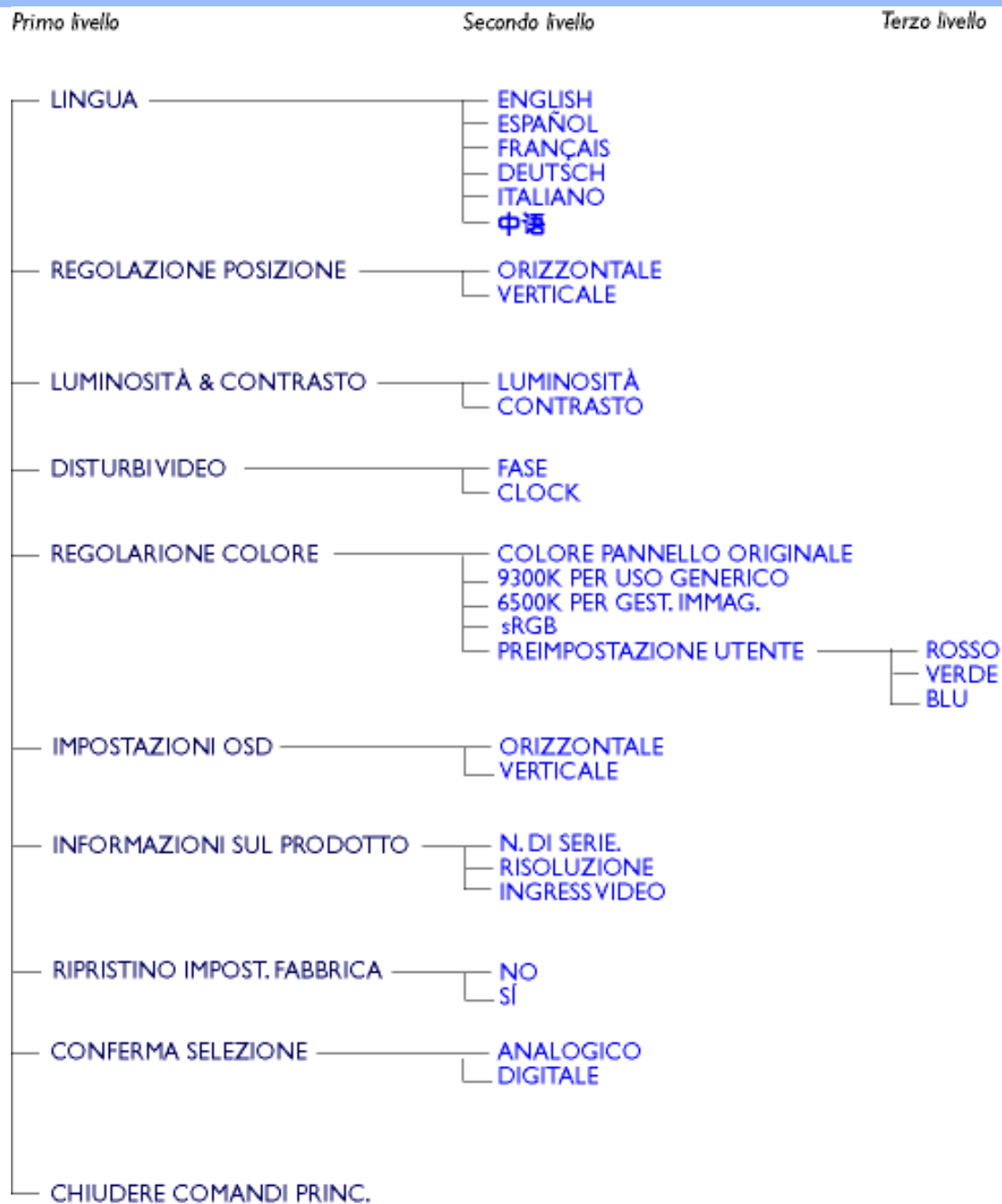


[TORNA ALL'INIZIO DELLA PAGINA](#)

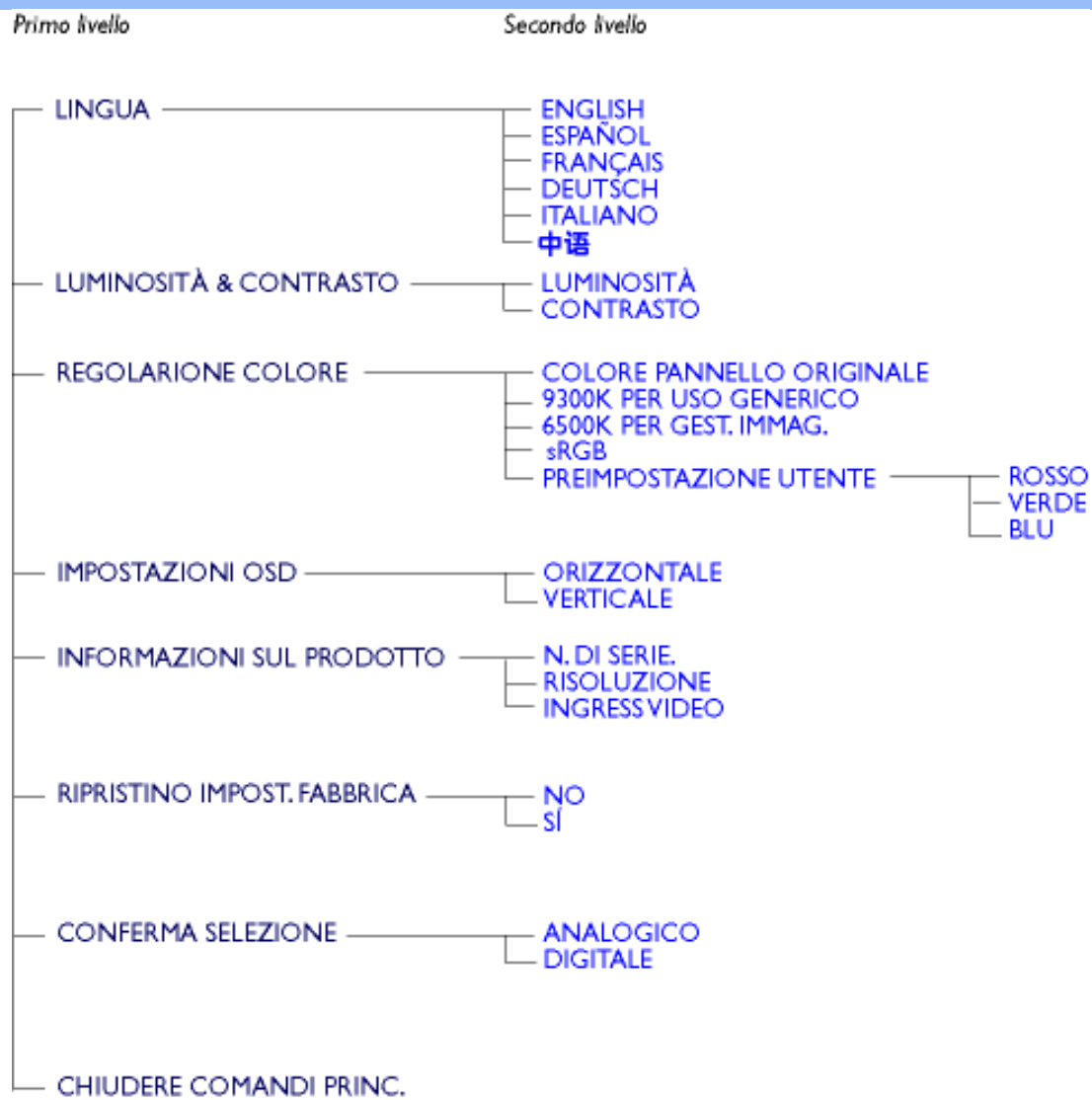
Struttura OSD

Segue un'illustrazione generale della struttura dei comandi OSD. Questa può essere utilizzata come riferimento quando in seguito si lavorerà sulle diverse regolazioni.

Ingresso segnali analogici :



Ingresso segnali digitali:



TORNA ALL'INIZIO DELLA PAGINA

Assistenza Clienti e Garanzia

SELEZIONARE IL PROPRIO PAESE / REGIONE PER LEGGERE LA GARANZIA VIGENTE:

EUROPA OCCIDENTALE: Austria • Belgio • Cipro • Danimarca • Francia • Germania • Grecia • Finlandia • Irlanda • Italia • Lussemburgo • Olanda • Norvegia • Portogallo • Svezia • Svizzera • Spagna • Regno Unito

EUROPA ORIENTALE: Repubblica Ceca • Polonia • Russia • Slovacchia • Slovenia • Turchia • Ungheria

AMERICA LATINA: Antille • Argentina • Brasile • Cile • Colombia • Messico • Paraguay • Perù • Uruguay • Venezuela

NORD AMERICA: Canada • USA

PACIFICO: Australia • Nuova Zelanda

ASIA: Bangladesh • Cina • Corea • Giappone • Filippine • Hong Kong • India • Indonesia • Malesia • Pakistan • Singapore • Tailandia • Taiwan

AFRICA: Marocco • Sud Africa

MEDIO ORIENTE: Dubai • Egitto

Glossario

A B C D E F G H I J K L M N O P Q R S T U V W X Y Z

C

Temperatura di colore

Uno dei modi per descrivere il colore di una sorgente radiante è basato sulla temperatura (misurata in gradi Kelvin) di un corpo nero radiante con la stessa frequenza dominante della sorgente.

La maggior parte dei monitor Philips offrono la possibilità di selezionare la temperatura del colore all'intensità desiderata.

[TORNA ALL'INIZIO DELLA PAGINA](#)

D

D-SUB

Il monitor è provvisto di cavo D-Sub.

Digital Visual Interface (DVI) - Interferenza visiva digitale

Il settaggio dell'interfaccia digitale o "Digital Visual Interface (DVI) specification" fornisce un collegamento ad alta velocità per dati video non dipendenti dalle caratteristiche tecniche del monitor. L'interfaccia cerca essenzialmente di fornire un collegamento tra il computer e il relativo display. Il DVI soddisfa le esigenze di tutte le fasce dell'industria informatica dei personal computer (terminale, desktop, portatile, etc.) e permette alle varie fasce del settore di trovare un punto d'incontro per quanto riguarda le caratteristiche tecniche dell'interfaccia del monitor.

L'interfaccia DVI permette:

1. Ridurre la perdita di segnale e i disturbi video grazie alla minore conversione del segnale.
2. Utilizzare schermi realizzati con qualsiasi tecnologia (LCD, schermi al plasma, LCOS, ecc.)

3. Utilizzare la funzione *plug and play* grazie al rilevamento a caldo, EDID e DDC2B.
4. Supportare segnali digitali e analogici tramite un singolo connettore (solo DVI-I).

[TORNA ALL'INIZIO DELLA PAGINA](#)

E

"Energy Star Computers Programme"

Un programma per il risparmio energetico lanciato dall'EPA (Environmental Protection Agency) statunitense, con lo scopo di promuovere la produzione e la vendita di attrezzature per ufficio a basso consumo energetico. Le aziende che aderiscono all'iniziativa devono dimostrare un preciso intento nella produzione di uno o più prodotti in grado di "passare a una modalità di basso consumo" (< 30 W). Tale modalità può essere inizializzata da un periodo di inattività oppure può essere programmata manualmente dall'utente.

[TORNA ALL'INIZIO DELLA PAGINA](#)

L

LCD Display a cristalli liquidi

Un display alfanumerico che sfrutta le proprietà dei cristalli liquidi per la formazione di caratteri. I più recenti display piatti consistono di centinaia o migliaia di cellule a cristalli liquidi individuali per la creazione di testo e colorate soluzioni grafiche sullo schermo. Il consumo di energia è limitato pur ricorrendo a dispositivi di illuminazione esterna per consentire la leggibilità dell'utente.

[TORNA ALL'INIZIO DELLA PAGINA](#)

V

Refresh rate verticale

Espresso in Hz, il refresh rate verticale consiste nel numero di immagini (si intende immagini complete) visualizzate sullo schermo in un secondo.

[TORNA ALL'INIZIO DELLA PAGINA](#)

- Installazione del driver del monitor LCD
- Istruzioni per scaricare e stampare Installazione del programma FPadjust

Scaricare e Stampare

Come installare il driver del monitor LCD

Requisiti del sistema:

- PC che esegue Windows® 95, Windows® 98, Windows® 2000, Windows® Me, Windows® XP o successivi
- Cercare il driver ".inf/.icm/.cat" in : /PC/drivers/

Leggere il file "Driver_install02.txt" prima dell'installazione.

Questa pagina fornisce un'opzione per leggere il manuale in formato .pdf. I file PDF possono essere scaricati sull'hard disk, quindi visualizzati e stampati con Acrobat® Reader o attraverso il browser.

Se Adobe® Acrobat Reader non è installato, fare clic sul link per installare l'applicazione. [Adobe® Acrobat Reader per PC /Adobe® Acrobat Reader per Mac.](#)

Istruzioni per scaricare:

Per scaricare un file, attenersi alla seguente procedura:

1. Tenere premuto il pulsante del mouse sull'icona illustrata qui sotto. (Con Win95/98/2000/Me/XP, premere il pulsante destro)

Scaricare



170B5.pdf

Scaricare



170P5.pdf

Scaricare



170S5.pdf

2. Dal menu che appare, scegliere 'Salva link con nome', 'Salva obiettivo con nome' oppure 'Scarica link su disco'.

3. Scegliere dove si vuole salvare il file; fare clic su 'Salva' (se sollecitati a scegliere fra 'testo' o 'sorgente', selezionare 'sorgente').

Istruzioni per la stampa:

Per stampare il manuale, attenersi alla seguente procedura:

1. Con il file del manuale aperto, seguire le istruzioni della stampante e stampare le pagine desiderate.

Come installare il programma FPadjust

Il programma FP Adjust genera dei pattern di allineamento che aiutano a regolare le impostazioni del monitor, quali CONTRASTO, LUMINOSITÀ, POSIZIONE ORIZZONTALE E VERTICALE, FASE e OROLOGIO.

Requisiti del sistema:

- PC che esegue Windows® 95, Windows® 98, Windows® 2000, Windows® Me, Windows® XP o successivi

Per installare il [programma FPadjust](#) attenersi alla seguente procedura:

- Fare clic sul link o sull'icona per installare il programma Fpadjustment.
oppure
- Tenere premuto il pulsante del mouse sull'icona. (Con Win95/98/2000/Me/XP, premere il pulsante destro)

Scaricare  [FP_setup04.exe](#)

- Dal menu che appare, scegliere 'Salva link con nome', 'Salva oggetto con nome' oppure 'Scarica link su disco'.
- Scegliere dove si vuole salvare il file; fare clic su 'Salva' (se il sistema chiede di scegliere fra 'testo' e 'sorgente', scegliere 'sorgente').
- Lasciare il browser e installare il programma FPadjust.

Leggere il file "FP_Readme04.txt" prima dell'installazione.

- Sicurezza e guida alla risoluzione dei problemi
- Domande frequenti (FAQ)
- Regolazione dello schermo
- Compatibilità con altre periferiche
- Tecnologia del pannello LCD
- Ergonomia, ecologia e parametri di sicurezza
- Guida alla risoluzione dei problemi
- Informazioni regolamentatorie
- Altre informazioni pertinenti

Domande Frequenti (FAQs)

Domande frequenti (FAQs)

D: Quando si installa il monitor come comportarsi se sullo schermo compare la scritta "Impossibile visualizzare questa modalità video"?

R: Il modo video consigliato per i modelli Philips 17" è 1280x1024 A 60 Hz.

1. Scollegare tutti i cavi, quindi collegare il PC al monitor che si usava precedentemente e che visualizzava le immagini correttamente.
2. Fare clic sul pulsante Start (Avvio) di Windows, scegliere Impostazioni/Pannello di controllo. All'interno della finestra Pannello di controllo, fare clic sull'icona Schermo. Nella finestra Proprietà-Schermo fare clic sulla scheda "Impostazioni". Nella casella di gruppo "Area del desktop", trascinare il dispositivo di scorrimento su 1280x1024 pixel (17").
3. Fare clic sul pulsante "Proprietà avanzate" e impostare la frequenza di aggiornamento (Refresh Rate) su 60 Hz, quindi fare clic su OK.
4. Riavviare il computer e ripetere la procedura illustrata ai punti 2 e 3 per verificare che il PC sia impostato a 1280x1024@60Hz (17").
5. Spegnerne il computer, scollegare il vecchio monitor e ricollegare il monitor LCD Philips.
6. Accendere il monitor e quindi accendere il PC.

D: Cosa devo fare se sullo schermo compare la scritta: *SCHERMO A TUTTA PAGINA DA 85 Hz, IMPOSTARE INGRESSO SCHERMO COMPUTER SU 1280 x 1024 @60 Hz?*

R: Significa che l'ingresso del segnale proveniente dal PC è a 85 Hz – ovvero oltre la gamma che il monitor è in grado di visualizzare. Le funzioni dei nuovi monitor LCD sono in grado di aggirare temporaneamente il problema, mettendo a disposizione 10 minuti di tempo per effettuare il reset sulle impostazioni consigliate.

Ecco come procedere:

Passare al menu di avvio (start) di Windows. Selezionare Impostazioni, quindi Pannello di controllo. Selezionare Schermo. Entrare nella scheda Impostazioni e fare click sul pulsante Proprietà avanzate. Sotto Adaptor, modificare il refresh a 56~75.

Per completare l'operazione, l'utente ha a disposizione 10 minuti; se non si riesce a finire entro 10 minuti, spegnere e riaccendere il monitor per inserire le modifiche.

D: Che cosa si intende per "Tempo di aggiornamento" (refresh rate) per un monitor LCD?

R: Per i monitor LCD, il Tempo di aggiornamento è molto meno importante che per altri

monitor. I monitor LCD emettono un'immagine stabile, senza sfarfallamenti, a 60Hz. Non vi è alcuna differenza visibile tra 85Hz e 60Hz.

D: Che cosa sono i file .inf e .icm nel disco di installazione e nel CD-ROM? Come vanno installati i driver (.inf e .icm)?

R: Si tratta dei file del driver per il monitor. Segui le istruzioni nel manuale per l'utente per installare i driver. Il computer potrebbe richiedere i driver del monitor (file .inf e .icm) o un disco con il driver al momento dell'installazione del monitor. Segui le istruzioni per inserire il disco driver (sia floppy che CD-ROM) accluse alla confezione. I driver del monitor (file .inf e .icm file) saranno installati automaticamente.

D: Come si regola la risoluzione?

R: I driver della scheda video/grafica ed il monitor determinano insieme le risoluzioni disponibili. Puoi selezionare la risoluzione desiderata con Windows® 95/98 attraverso il pannello di controllo "Proprietà dello schermo/Settaggi".

D: Che cosa accade se mi perdo mentre sto sistemando i parametri del monitor?

R: Premere semplicemente il pulsante OSD, quindi selezionare "Reset" per richiamare tutte le impostazioni di fabbrica originali.

D: Che cos'è la funzione Auto?

R: Il tasto di regolazione AUTO ripristina la posizione ottimale dello schermo, la fase e dell'orologio semplicemente premendo un tasto, senza dover passare attraverso i menu OSD e tasti di controllo.

D: Il mio monitor non ha corrente (la luce di Power non si accende)? Che cosa devo fare?

R: Assicurarsi che il cavo di alimentazione in c.a. sia stato collegato alla presa di corrente.

D: Il modello monitor LCD può funzionare a corrente alternata?

R: No. Se utilizzi un segnale alternato, lo schermo visualizza un'immagine distorta da righe sia orizzontali che verticali allo stesso tempo.

D: Tempo di aggiornamento si riferisce al monitor LCD?

R: Contrariamente a quanto avviene nella tecnologia degli schermi CRT in cui è la velocità del fascio di elettroni che attraversa lo schermo dall'alto al basso a determinare lo sfarfallamento dell'immagine, uno schermo a matrice attiva utilizza un elemento attivo (TFT) per controllare ciascun pixel e quindi il tempo di aggiornamento non è propriamente applicabile alla tecnologia LCD.

D: Lo schermo LCD è antigraffio?

R: Una pellicola protettiva viene applicata sulla superficie del LCD, che lo rende resistente alla durezza fino ad un certo punto (circa la durezza di una matita 2H). Generalmente, si consiglia vivamente di non esporre il pannello di superficie ad urti eccessivi o graffi. È comunque disponibile un ulteriore pannello protettivo opzionale che offre una maggior resistenza ai graffi.

D: Come dovrei pulire la superficie del monitor LCD?

R: Per una pulizia normale, usa un panno morbido e leggero. Per una pulizia accurata usa alcol a base di propilene. Non utilizzare altri solventi come alcol etilico, etano, acetone, esano, ecc.

D: È possibile appendere il modello monitor Philips LCD al muro oppure utilizzarlo come pannello di contatto?

R: Sì, i monitor Philips Brilliance LCD sono dotati di questa funzione opzionale. Il monitor VESA standard è dotato di fori sul lato posteriore che ne consentono il montaggio da parte dell'utente su qualsiasi accessorio o ARM standard VESA. Sono in corso di sviluppo schermi a sfioramento per applicazioni future. Per ulteriori informazioni rivolgersi al rappresentante commerciale Philips.

[TORNA ALL'INIZIO DELLA PAGINA](#)

[Regolazione dello schermo](#)

D: Che cos'è il programma di FPadjust nel disco di installazione e nel CD-ROM?

R: Il programma FPadjust crea parametri di allineamento che agevolano la regolazione del contrasto, della luminosità, della posizione orizzontale, della posizione verticale e dell'orologio in maniera ottimale.

D: Al momento dell'installazione del monitor, come faccio ad ottenere subito la sua qualità ottimale?

R:

Per assicurare performance ottimali, assicurarsi che le impostazioni del display siano fissate a 1280x1024@60Hz per 17". Nota: E' possibile verificare le impostazioni correnti del display premendo una volta il pulsante OSD OK. La modalità corrente del display è indicata nelle informazioni relative al prodotto dei principali comandi OSD. Per installare il programma Flat Panel Adjust (FPadjust), che si trova sul CD-ROM di setup del monitor, aprire il CD-ROM e cliccare due volte sull'icona FP_setup04.exe. In questo modo FP Adjust viene installato automaticamente e sul desktop compare un collegamento.

D: Come sono i monitor LCD in rapporto ai CRT per quanto riguarda l'emissione di radiazioni?

R: I monitor LCD non utilizzano il proiettore elettronico, quindi non generano la stessa quantità di radiazioni sulla superficie dello schermo.

[TORNA ALL'INIZIO DELLA PAGINA](#)

Compatibilità con altre periferiche

D: Si può collegare il monitor LCD a qualunque PC, postazione di lavoro o Mac?

R: Sì, tutti i monitor Philips LCD sono pienamente compatibili con PC standard, Mac e postazioni di lavoro. Potrebbe risultare necessario un adattatore per il cavo di connessione del monitor ad un sistema Mac. Contatta il tuo rivenditore per informazioni dettagliate.

D: I monitor Philips LCD sono del tipo "Accedi e Procedi" anche detto Plug-and-Play?

R: Sì, i monitor sono Plug-and-Play, compatibili con Windows® 95/98/2000 e le piattaforme PC98/99.

D: Che cosa si intende per USB (Universal Serial Bus)?

R: Pensa all'USB come ad una porta intelligente per le periferiche del PC. Il dispositivo USB determina in maniera automatica le risorse (come il software del driver e l'ampiezza di banda) necessarie alle periferiche. Il dispositivo USB rende disponibili le risorse necessarie senza l'intervento dell'utente. Tre sono i principali vantaggi che derivano dalla presenza dell'USB. L'USB elimina "l'angoscia da involucro", la paura di rimuovere la custodia del computer per installare nuovi circuiti - cosa che spesso richiede complicate installazioni IRQ - per periferiche aggiuntive. L'USB elimina la limitazione della rete delle porte d'accesso. Senza il dispositivo USB i PC sono normalmente limitati ad una sola stampante, l'entrata di due dispositivi Com (normalmente il mouse e il modem), una porta aggiuntiva parallela (ad esempio, scanner o videocamera) e un joystick. Ma sempre più periferiche per computer con sistemi multimediali appaiono quotidianamente sul mercato.

Grazie all'USB, sullo stesso computer possono essere installati fino a 127 periferiche contemporaneamente. L'USB consente un "avvio caldo". Non avete bisogno di chiudere, collegare e riavviare il sistema per l'installazione delle periferiche. Non occorre neppure fare il percorso contrario per disinstallare le periferiche. Infine l'USB trasforma quello che è oggi definito "Plug-and-Pray" (accendi e prega) in un reale Plug-and-Play (accendi e procedi)!

D: Che cosa si intende per USB Hub?

R: Un USB hub consente connessioni aggiuntive all'USB (Universal Serial Bus). Una porta "a monte" connette l'hub al computer principale o host, generalmente a un PC. Diverse porte "a valle" permettono la connessione ad un altro hub o ad altri dispositivi, come ad esempio una tastiera USB, una camera o una stampante.

[TORNA ALL'INIZIO DELLA PAGINA](#)

Tecnologia del pannello LCD

D: Che cos'è un Liquid Crystal Display (schermo a cristalli liquidi)?

R: Un Liquid Crystal Display (LCD) è un dispositivo ottico comunemente impiegato per mostrare immagini e caratteri ASCII su prodotti digitali come orologi, calcolatrici, giochi elettronici, ecc. LCD è la tecnologia impiegata per gli schermi dei notebook ed altri piccoli computer. Come le tecnologie con diodi ad emissione luminosa e a plasma gassoso, LCD consente agli schermi uno spessore molto sottile rispetto alla tecnologia con tubo catodico (CRT). Inoltre, un LCD consuma molta meno elettricità di un LED o dei visori a gas, perché lavora sul principio del controllo della luce invece che sull'emissione.

D: Come sono fatti i LCD?

R: I Liquid Crystal Display sono formati da due lastre di vetro separate l'una dall'altra da una distanza di pochi micron. Le lastre sono riempite da cristalli liquidi e successivamente sigillate insieme. La lastra superiore è colorata con un motivo RGB per fare da filtro colorato. In seguito i polarizzatori sono incollati ad entrambe le lastre. Questa combinazione è talvolta chiamata "vetro" o "cellula". La cellula LCD viene trasformata in un modulo aggiungendo una luce posteriore, componenti elettroniche e l'intelaiatura.

D: Che cos'è la polarizzazione ?

R: La polarizzazione consiste fondamentalmente nel dirigere un fascio di luce in una direzione. La luce è un'onda elettromagnetica. I campi elettrici ed i campi magnetici oscillano in una direzione perpendicolare alla propagazione del fascio luminoso. La direzione di questi campi è chiamata "direzione di polarizzazione". Luci normali o non polarizzate hanno campi in numerose direzioni; le luci polarizzate invece hanno un campo in un'unica direzione.

D: Che cosa sono i polarizzatori?

R: Un polarizzatore è un foglio di una speciale plastica che trasmette la luce con una determinata polarizzazione ed assorbe invece tutte le altre luci con differenti direzioni di polarizzazione.

D: Che differenze ci sono tra gli LCD a matrice passiva e gli LCD a matrice attiva?

R: Un LCD può essere fatto sia con una griglia video a matrice passiva che con una a matrice attiva. Una matrice attiva ha un transistor collocato all'intersezione di ogni pixel e richiede una minore carica elettrica per controllare la lucentezza del pixel. Per questa ragione, la corrente in uno schermo a matrice attiva può essere accesa e spenta con maggiore frequenza, aumentando il tempo di aggiornamento dello schermo (il cursore del mouse ad esempio sembrerà muoversi in maniera più fluida attraverso lo schermo). Un LCD a matrice passiva ha una griglia di conduttori con pixel collocati ad ogni intersezione della griglia.

D: Come funziona un pannello TFT LCD?

R: Su ogni orizzontale e su ogni verticale del pannello TFT LCD sono collegati rispettivamente un drive per i dati e un drive per l'uscita. Il canale TFT di ogni cellula è collegato all'elettrodo. La configurazione molecolare degli elementi del cristallo liquido muta a seconda se viene sollecitata dal voltaggio o no. Ciò varia la direzione della luce polarizzata e la quantità di luce consentendone il passaggio attraverso la disposizione degli elementi del cristallo liquido. Quando due filtri polarizzati sono sistemati verticalmente su un polo luminoso polarizzato, la luce che filtra attraverso il pannello polarizzato superiore viene deviata di 90 gradi lungo la struttura a spirale delle molecole a cristalli liquidi e va attraverso il filtro polarizzato inferiore. Quando vengono sollecitate, tramite il voltaggio le molecole di cristalli liquidi si sistemano verticalmente rispetto alla originaria struttura a spirale e la

direzione della luce non viene girata a 90 gradi. In questo caso, la luce che passa attraverso il pannello polarizzato superiore non può attraversare il pannello polarizzato posto inferiore.

D: Quali sono i vantaggi di un TFT LCD rispetto ad un CRT?

R: In un monitor CRT, un proiettore spara elettroni e luce generale facendoli entrare in collisione su di un vetro fluorescente. Perciò, i monitor CRT operano fondamentalmente con un segnale analogico RGB. Un monitor TFT LCD è un apparecchiatura che mostra un'immagine in entrata mediante il funzionamento di un pannello a cristalli liquidi. Il TFT ha una struttura profondamente diversa rispetto ad un CRT: ogni cellula ha una struttura a matrice attiva ed elementi attivi indipendenti. Un TFT LCD ha due pannelli di vetro e lo spazio che li separa è riempito con cristalli liquidi. Quando ciascuna delle cellule è collegata con gli elettrodi e sollecitata dal voltaggio, la struttura molecolare del cristallo liquido viene alterata e controlla la quantità di luce in entrata per mostrare le immagini. Un TFT LCD ha numerosi vantaggi rispetto ad un CRT, dal momento che può essere molto sottile e non ha alcun sfarfallamento d'immagine non utilizzando il metodo di scansione.

D: Perché la frequenza verticale di 60Hz è quella ottimale per un monitor LCD?

R: Contrariamente a quanto avviene per un monitor CRT, il pannello TFT LCD ha una risoluzione definita. Per esempio, un monitor XGA ha 1024x3 (R, G, B) x 768 pixel e non è possibile avere una risoluzione maggiore senza l'aggiunta di nuovo software. Il pannello è disegnato per una trasmissione ottimale a 65MHz dot clock, uno degli standard degli schermi XGA. Dal momento che la frequenza verticale/orizzontale per questo dot clock è 60Hz/48kHz, la frequenza ottimale per questo monitor è di 60Hz.

D: Che tipo di tecnologia ad ampia angolazione è disponibile? Come funziona?

R: Il pannello TFT LCD è un elemento di controllo/visore dotato di luce interna che utilizza una doppia rifrazione a cristalli liquidi. Usando le proprietà ottenute dalla proiezione di luce interna che viene rifratta verso l'asse principale del cristallo liquido, controlla la direzione della luce interna e la mostra. Dal momento che lo spettro di rifrazione della luce interna varia al variare dell'angolazione d'ingresso della luce, l'angolo di visuale di un TFT è più stretto di quello di un CRT. Normalmente l'angolo di visuale si riferisce al punto in cui lo spettro di contrasto è 10. Molti modi di ampliare l'angolo di visuale sono attualmente in fase di sviluppo; il modo più comune consiste nell'utilizzare una pellicola ad ampio angolo di visuale, che aumenta l'ampiezza del punto di vista variando lo spettro di rifrazione. Anche IPS (In Plane Switching) or MVA (Multi Vertical Aligned) sono utilizzati per ampliare l'angolo di visuale. Il Philips 181AS utilizza la tecnologia avanzata IPS.

D: Perché non c'è sfarfallamento d'immagine in un monitor LCD?

R: Da un punto di vista strettamente tecnico, i monitor LCD hanno tremolio, ma la causa del fenomeno è differente rispetto a ciò che accade nei monitor CRT - e non influisce

minimamente sulla qualità di visione. Il tremolio in un monitor LCD si riferisce alla luminescenza normalmente impercettibile causata dalla differenza tra voltaggio positivo e negativo. D'altro canto, lo sfarfallamento dei monitor CRT che può causare irritazione all'occhio umano avviene quando l'azione di accensione e spegnimento dell'oggetto fluorescente diventa visibile. Essendo più lento il tempo di reazione del cristallo liquido, il fastidioso sfarfallamento non si presenta sugli schermi LCD.

D: Perché un monitor LCD è virtualmente libero da interferenze elettromagnetiche?

R: Contrariamente a quanto avviene con un monitor CRT, un monitor LCD non ha componenti che generano interferenze elettromagnetiche e soprattutto campi magnetici. Inoltre, dal momento che il visore LCD utilizza una quantità relativamente bassa di elettricità, la sua fornitura elettrica è particolarmente tranquilla.

[TORNA ALL'INIZIO DELLA PAGINA](#)

Ergonomia, ecologia e parametri di sicurezza

D: Che cos'è il marchio CE?

A: Il Marchio CE (Conformité Européenne) deve essere apposto in modo visibile sui prodotti regolarmente posti sul mercato europeo. Questo contrassegno CE significa che il prodotto è conforme a quanto stabilito dalla Direttiva Europea vigente. La Direttiva Europea è una "legge" europea riguardante la salute, la sicurezza, l'ambiente e la tutela del consumatore, che corrisponde all'U.S. National Electrical Code and UL Standards.

D: Il monitor LCD è conforme ai parametri generali di sicurezza?

R: Sì. I monitor Philips LCD sono conformi alle linee direttive del MPR-II ed ai parametri TCO 99/03 relativi al controllo delle radiazioni, delle onde elettromagnetiche, del risparmio energetico, della sicurezza elettronica negli ambienti di lavoro e della riconversione. Pagine specifiche danno tutti i dati relativi ai parametri di sicurezza in maniera dettagliata.

Maggiori informazioni sono disponibili nella sezione [Informazioni regolamentatorie](#).

[TORNA ALL'INIZIO DELLA PAGINA](#)

- Sicurezza e guida alla risoluzione dei problemi
- Domande frequenti
- Problemi comuni
- Problemi di immagine
- Informazioni regolamentatorie
- Altre informazioni pertinenti

Guida alla Risoluzione dei Problemi

Questa pagina presenta problemi che possono essere corretti dall'utente. Se dopo le azioni correttive suggerite il problema persiste, contattare il rivenditore Philips di zona.

Problemi comuni

Problema

Controllare quanto segue

Assenza di immagine (LED di alimentazione non è acceso)

- Verificare che il cavo di alimentazione sia collegato alla presa a muro e sul retro del monitor.
- Premere Innanzitutto il pulsante di accensione sulla parte anteriore del monitor in OFF, quindi premerlo di nuovo in posizione ON.

Assenza di immagine
(LED di alimentazione è di colore ambra o giallo)

- Verificare che il computer sia acceso.
- Verificare che il cavo del segnale sia collegato correttamente al computer.
- Verificare che il cavo del monitor non abbia piedini piegati.
- Potrebbe essere attivata la funzione di risparmio di energia.

Lo schermo visualizza



- Verificare che il cavo del monitor sia correttamente collegato al computer. (Consultare anche la Guida di avvio rapido).
- Verificare che il cavo del monitor non abbia piedini piegati.
- Verificare che il computer sia acceso.

Lo schermo visualizza



- Accertarsi che la frequenza sinc verticale sia compresa tra 56 e 75 Hz
- Impostare la frequenza di aggiornamento a 56-75 Hz entro 10 minuti
- Se la frequenza di aggiornamento non è stata impostata su un valore non superiore a 10 minuti, riaccendere il monitor per reimpostarla.

Il pulsante AUTO non funziona correttamente

- La funzione Auto è concepita per essere utilizzata in un Macintosh standard o in un PC standard IBM compatibile che esegua correttamente Microsoft Windows.
- Potrebbe non funzionare correttamente se si usa un PC non conforme o un video per auto.
- La funzione di regolazione automatica (AUTO) non funziona quando viene utilizzato l'ingresso digitale per il display.

Problemi di immagine

La posizione del display non è corretta

- Premere il pulsante Auto.
- Regolare la posizione dell'immagine servendosi della funzione Regolazione posizione nei COMANDI PRINCIPALI di OSD.

L'immagine sullo schermo vibra

- Controllare che il cavo del segnale sia correttamente collegato al pannello grafici o al PC.

Sfarfallamento di immagine verticale



- Premere il pulsante Auto. button.
- Eliminare le barre verticali servendosi della REGOLAZIONE CLOCK dei DISTURBI VIDEO nei COMANDI PRINCIPALI DI OSD.

Sfarfallamento di immagine orizzontale



- Premere il pulsante Auto.
- Eliminare le barre orizzontali utilizzando la REGOLAZIONE DI FASE dei DISTURBI VIDEO nei COMANDI PRINCIPALI di OSD.

<p>Lo schermo è troppo chiaro o troppo scuro</p>	<ul style="list-style-type: none"> ● Regolare il contrasto e la luminosità nei COMANDI PRINCIPALI di OSD. La controluce del monitor LCD ha una durata limitata. Quando lo schermo diventa scuro o comincia a sfarfallare, contattare il rivenditore di zona.
<p>Lo schermo mostra un'immagine residua</p>	<ul style="list-style-type: none"> ● Se un'immagine rimane sullo schermo troppo a lungo, potrebbe rimanerci impressa e lasciare un'immagine residua. Tale immagine generalmente scompare dopo alcune ore.
<p>Un'immagine residua rimane sullo schermo anche dopo che il monitor è stato spento.</p>	<ul style="list-style-type: none"> ● Questa è una caratteristica degli schermi a cristalli liquidi e non è causata da un malfunzionamento o deterioramento dei cristalli liquidi. L'immagine residua scomparirà dopo un certo periodo di tempo.
<p>Rimangono punti verdi, rossi, blu, scuri e bianchi</p>	<ul style="list-style-type: none"> ● I punti residui sono una caratteristica normale dello schermo a cristalli liquidi usati nella tecnologia odierna.
<p>Per ulteriori informazioni, consultare la lista dei Centri informazione del cliente per contattare il distributore Philips di zona.</p> <p style="text-align: center;">TORNA ALL'INIZIO DELLA PAGINA</p>	

- TCO'99 Information
- TCO'99 Environmental Requirements
- TCO'03 Information
- Recycling Information for Customers
- CE Declaration of Conformity
- Energy Star Declaration
- Federal Communications Commission (FCC) Notice (U. S. Only)
- Commission Federale de la Communication (FCC Declaration)
- EN 55022 Compliance (Czech Republic Only)
- VCCI Class 2 Notice (Japan Only)
- MIC Notice (South Korea Only)
- Polish Center for Testing and Certification Notice
- North Europe (Nordic Countries) Information
- BSMI Notice (Taiwan Only)
- Ergonomie Hinweis (nur Deutschland)

Regulatory Information

TCO '99 Information



Congratulations! You have just purchased a TCO '99 approved and labeled product! Your choice has provided you with a product developed for professional use. Your purchase has also contributed to reducing the burden on the environment and also to the further development of environmentally adapted electronics products.

Why do we have environmentally labeled computers?

In many countries, environmental labeling has become an established method for encouraging the adaptation of goods and services to the environment. The main problem, as far as computers and other electronics equipment are concerned, is that environmentally harmful substances are used both in the products and during their manufacture. Since it is not so far possible to satisfactorily recycle the majority of electronics equipment, most of these potentially damaging substances sooner or later enter nature.

There are also other characteristics of a computer, such as energy consumption levels, that are important from the viewpoints of both the work (internal) and natural (external) environments. Since all methods of electricity generation have a negative effect on the environment (e.g. acidic and climate-influencing emissions, radioactive waste), it is vital to save energy. Electronics equipment in offices is often left running continuously and thereby consumes a lot of energy.

What does labeling involve?

This product meets the requirements for the TCO'99 scheme which provides for international and environmental labeling of personal computers. The labeling scheme was developed as a joint effort by the TCO (The Swedish Confederation of Professional Employees), Svenska Naturskyddsforeningen (The Swedish Society for Nature Conservation) and Statens Energimyndighet (The Swedish National Energy Administration).

Approval requirements cover a wide range of issues: environment, ergonomics, usability, emission of electric and magnetic fields, energy consumption and electrical and fire safety.

The environmental demands impose restrictions on the presence and use of heavy metals, brominated and chlorinated flame retardants, CFCs (freons) and chlorinated solvents, among other things. The product must be prepared for recycling and the manufacturer is obliged to have an environmental policy which must be adhered to in each country where the company implements its operational policy.

The energy requirements include a demand that the computer and/or display, after a certain period of inactivity, shall reduce its power consumption to a lower level in one or more stages. The length of time to reactivate the computer shall be reasonable for the user.

Labeled products must meet strict environmental demands, for example, in respect of the reduction of electric and magnetic fields, physical and visual ergonomics and good usability.

- Philips End-of-Life Disposal Information for UK only
- Troubleshooting Other Related Information
- Frequently Asked Questions (FAQs)

Below you will find a brief summary of the environmental requirements met by this product. The complete environmental criteria document may be ordered from:

TCO Development

SE-114 94 Stockholm, Sweden

Fax: +46 8 782 92 07

Email (Internet): development@tco.se

Current information regarding TCO'99 approved and labeled products may also be obtained via the Internet, using the address: <http://www.tco-info.com/>

[RETURN TO TOP OF THE PAGE](#)

Environmental Requirements

Flame retardants

Flame retardants are present in printed circuit boards, cables, wires, casings and housings. Their purpose is to prevent, or at least to delay the spread of fire. Up to 30% of the plastic in a computer casing can consist of flame retardant substances. Most flame retardants contain bromine or chloride, and those flame retardants are chemically related to another group of environmental toxins, PCBs. Both the flame retardants containing bromine or chloride and the PCBs are suspected of giving rise to severe health effects, including reproductive damage in fish-eating birds and mammals, due to the bio-accumulative* processes. Flame retardants have been found in human blood and researchers fear that disturbances in fetus development may occur.

The relevant TCO'99 demand requires that plastic components weighing more than 25 grams must not contain flame retardants with organically bound bromine or chlorine. Flame retardants are allowed in the printed circuit boards since no substitutes are available.

Cadmium**

Cadmium is present in rechargeable batteries and in the color-generating layers of certain computer displays. Cadmium damages the nervous system and is toxic in high doses. The relevant TCO'99 requirement states that batteries, the color-generating layers of display screens and the electrical or electronics components must not contain any cadmium.

Mercury**

Mercury is sometimes found in batteries, relays and switches. It damages the nervous system and is toxic in high doses. The relevant TCO'99 requirement states that batteries may not contain any mercury. It also demands that mercury is not present in any of the electrical or electronics components associated with the labeled unit.

CFCs (freons)

The relevant TCO'99 requirement states that neither CFCs nor HCFCs may be used during the manufacture and assembly of the product. CFCs (freons) are sometimes used for washing printed circuit boards. CFCs break down ozone and thereby damage the ozone layer in the stratosphere, causing increased reception on earth of ultraviolet light with increased risks e.g. skin cancer (malignant melanoma) as a consequence.

Lead**

Lead can be found in picture tubes, display screens, solders and capacitors. Lead damages the nervous system and in higher doses, causes lead poisoning. The relevant TCO'99 requirement permits the inclusion of lead since no replacement has yet been developed.

*** Bio-accumulative is defined as substances which accumulate within living organisms.**

**** Lead, Cadmium and Mercury are heavy metals which are bio-accumulative.**

[RETURN TO TOP OF THE PAGE](#)

TCO'03 Information

(Optional, only available for TCO'03 version)



Congratulations!

The display you have just purchased carries the TCO'03 Displays label. This means that your display is designed, manufactured and tested according to some of the strictest quality and environmental requirements in the world. This makes for a high performance product, designed with the user in focus that also minimizes the impact on our natural environment.

Some of the features of the TCO'03 Display requirements.

Ergonomics

- Good visual ergonomics and image quality in order to improve the working environment for the user and to reduce sight and strain problems. Important parameters are luminance, contrast, resolution, reflectance, colour rendition and image stability.

Energy

- Energy-saving mode after a certain time-beneficial both for the user and the environment
- Electrical safety

Emissions

- Electromagnetic fields
- Noise emissions

Ecology

- The product must be prepared for recycling and the manufacturer must have a certified environmental management system such as EMAS or ISO 14 000
- Restrictions on
 - chlorinated and brominated flame retardants and polymers
 - heavy metals such as cadmium, mercury and lead.

The requirements included in this label have been developed by TCO Development in co-operation with scientists, experts, users as well as manufacturers all over the world. Since the end of the 1980s TCO has been involved in influencing the development of IT equipment in a more user-friendly direction. Our labelling system started with displays in 1992 and is now requested by users and IT-manufacturers all over the world.

For more information, please visit
www.tcodevelopment.com

RETURN TO TOP OF THE PAGE

Recycling Information for Customers

Philips establishes technically and economically viable objectives to optimize the environmental performance of the organization's product, service and activities.

From the planning, design and production stages, Philips emphasizes the important of making products that can easily be recycled. At Philips, end-of-life management primarily entails participation in national take-back initiatives and recycling programs whenever possible, preferably in cooperation with competitors.

There is currently a system of recycling up and running in the European countries, such as The Netherlands, Belgium, Norway, Sweden and Denmark.

In U.S.A., Philips Consumer Electronics North America has contributed funds for the Electronic Industries Alliance (EIA) Electronics Recycling Project and state recycling initiatives for end-of-life electronics products from household sources. In addition, the Northeast Recycling Council (NERC) - a multi-state non-profit organization focused on promoting recycling market development - plans to implement a recycling program.

In Asia Pacific, Taiwan, the products can be taken back by Environment Protection Administration (EPA) to follow the IT product recycling management process, detail can be found in web site www.epa.gov.tw

For help and service, please contact [Consumers Information Center](#) or [F1rst Choice Contact](#)

[Information Center](#) in each country or the following team of Environmental specialist can help.

Mr. Job Chiu - Environment manager
Philips Electronics Industries (Taiwan) Ltd, Monitor Business Unit
E-mail: job.chiu@philips.com
Tel: +886 (0) 3 454 9839

Mr. Maarten ten Houten - Senior Environmental Consultant
Philips Consumer Electronics
E-mail: marten.ten.houten@philips.com
Tel: +31 (0) 40 27 33402

Mr. Delmer F. Teglas
Philips Consumer Electronics North America
E-mail: butch.teglas@philips.com
Tel: +1 865 521 4322

[RETURN TO TOP OF THE PAGE](#)

CE Declaration of Conformity

Philips Consumer Electronics declare under our responsibility that the product is in conformity with the following standards

- EN60950:2000 (Safety requirement of Information Technology Equipment)
- EN55022:1998 (Radio Disturbance requirement of Information Technology Equipment)
- EN55024:1998 (Immunity requirement of Information Technology Equipment)
- EN61000-3-2:1995 (Limits for Harmonic Current Emission)
- EN61000-3-3:1995 (Limitation of Voltage Fluctuation and Flicker)

following provisions of directives applicable

- 73/23/EEC (Low Voltage Directive)
 - 89/336/EEC (EMC Directive)
 - 93/68/EEC (Amendment of EMC and Low Voltage Directive)
- and is produced by a manufacturing organization on ISO9000 level.

The product also comply with the following standards

- ISO9241-3, ISO9241-7, ISO9241-8 (Ergonomic requirement for Visual Display)
- ISO13406-2 (Ergonomic requirement for Flat panels)
- GS EK1-2000 (GS specification)
- prEN50279:1998 (Low Frequency Electric and Magnetic fields for Visual Display)
- MPR-II (MPR:1990:8/1990:10 Low Frequency Electric and Magnetic fields)
- TCO'95, TCO'99, TCO'03 (Requirement for Environment Labelling of Ergonomics, Energy, Ecology and Emission, TCO: Swedish Confederation of Professional Employees) for TCO versions

[RETURN TO TOP OF THE PAGE](#)

Energy Star Declaration

PHILIPS 170B5

This monitor is equipped with a function for saving energy which supports the VESA Display Power Management Signaling (DPMS) standard. This means that the monitor must be connected to a computer which supports VESA DPMS to fulfill the requirements in the NUTEK specification 803299/94. Time settings are adjusted from the system unit by software.

NUTEK	VESA State	LED Indicator	Power Consumption
Normal operation	ON	Green	< 40 W (typ.)
Power Saving Alternative 2 One step	OFF	Amber	< 1 W



As an ENERGY STAR® Partner, PHILIPS has determined that this product meets the ENERGY STAR® guidelines for energy efficiency.



We recommend you switch off the monitor when it is not in use for quite a long time.

[RETURN TO TOP OF THE PAGE](#)

Federal Communications Commission (FCC) Notice (U.S. Only)



This equipment has been tested and found to comply with the limits for a Class B digital device, pursuant to Part 15 of the FCC Rules. These limits are designed to provide reasonable protection against harmful interference in a residential installation. This equipment generates, uses and can radiate radio frequency energy and, if not installed and used in accordance with the instructions, may cause harmful interference to radio communications. However, there is no guarantee that interference will not occur in a particular installation. If this equipment does cause harmful interference to radio or television reception, which can be determined by turning the equipment off and on, the user is encouraged to try to correct the interference by one or more of the following measures:

- Reorient or relocate the receiving antenna.
- Increase the separation between the equipment and receiver.
- Connect the equipment into an outlet on a circuit different from that to which the receiver is connected.
- Consult the dealer or an experienced radio/TV technician for help.



Changes or modifications not expressly approved by the party responsible for compliance could void the user's authority to operate the equipment.

Use only RF shielded cable that was supplied with the monitor when connecting this monitor to a computer device.

To prevent damage which may result in fire or shock hazard, do not expose this appliance to rain or excessive moisture.

THIS CLASS B DIGITAL APPARATUS MEETS ALL REQUIREMENTS OF THE CANADIAN INTERFERENCE-CAUSING EQUIPMENT REGULATIONS.

[RETURN TO TOP OF THE PAGE](#)

Commission Federale de la Communication (FCC Declaration)



Cet équipement a été testé et déclaré conforme aux limites des appareils numériques de class B, aux termes de l'article 15 Des règles de la FCC. Ces limites sont conçues de façon à fournir une protection raisonnable contre les interférences nuisibles dans le cadre d'une installation résidentielle. CET appareil produit, utilise et peut émettre des hyperfréquences qui, si l'appareil n'est pas installé et utilisé selon les consignes données, peuvent causer des interférences nuisibles aux communications radio. Cependant, rien ne peut garantir l'absence d'interférences dans le cadre d'une installation particulière. Si cet appareil est la cause d'interférences nuisibles pour la réception des signaux de radio ou de télévision, ce qui peut être décelé en fermant l'équipement, puis en le remettant en fonction, l'utilisateur pourrait essayer de corriger la situation en prenant les mesures suivantes:

- Réorienter ou déplacer l'antenne de réception.
- Augmenter la distance entre l'équipement et le récepteur.
- Brancher l'équipement sur un autre circuit que celui utilisé par le récepteur.
- Demander l'aide du marchand ou d'un technicien chevronné en radio/télévision.



Toutes modifications n'ayant pas reçu l'approbation des services compétents en matière de conformité est susceptible d'interdire à l'utilisateur l'usage du présent équipement.

N'utiliser que des câbles RF armés pour les connections avec des ordinateurs ou périphériques.

CET APPAREIL NUMERIQUE DE LA CLASSE B RESPECTE TOUTES LES EXIGENCES DU REGLEMENT SUR LE MATERIEL BROUILLEUR DU CANADA.

[RETURN TO TOP OF THE PAGE](#)

EN 55022 Compliance (Czech Republic Only)

This device belongs to category B devices as described in EN 55022, unless it is specifically stated that it is a Class A device on the specification label. The following applies to devices in Class A of EN 55022 (radius of protection up to 30 meters). The user of the device is obliged to take all steps necessary to remove sources of interference to telecommunication or other devices.

Pokud není na typovém štítku počítače uvedeno, že spadá do třídy A podle EN 55022, spadá automaticky do třídy B podle EN 55022. Pro zařízení zařazená do třídy A (chranné pásmo 30m) podle EN 55022 platí následující. Dojde-li k rušení telekomunikačních nebo jiných zařízení je uživatel povinen provést taková opatření, aby rušení odstranil.

[RETURN TO TOP OF THE PAGE](#)

VCCI Notice (Japan Only)

This is a Class B product based on the standard of the Voluntary Control Council for Interference (VCCI) for Information technology equipment. If this equipment is used near a radio or television receiver in a domestic environment, it may cause radio Interference. Install and use the equipment according to the instruction manual.

Class B ITE



この装置は、情報処理装置等電波障害自主規制協議会 (VCCI) の基準に基づくクラス B 情報技術装置です。この装置は家庭環境で使用することを目的としていますが、この装置がラジオやテレビジョン受信機に近接して使用されると、受信障害を引き起こすことがあります。取扱説明書に従って正しい取り扱いをして下さい。

[RETURN TO TOP OF THE PAGE](#)

MIC Notice (South Korea Only)

Class B Device

장치 종류	사용자 안내문
B급 기기	이 장치는 가정용으로 전자파 적합등록을 한 장치로서 주거지역에서는 물론 모든 지역에서 사용할 수 있습니다.



Please note that this device has been approved for non-business purposes and may be used in any environment, including residential areas.

[RETURN TO TOP OF THE PAGE](#)

Polish Center for Testing and Certification Notice

The equipment should draw power from a socket with an attached protection circuit (a three-prong socket). All equipment that works together (computer, monitor, printer, and so on) should have the same power supply source.

The phasing conductor of the room's electrical installation should have a reserve short-circuit protection device in the form of a fuse with a nominal value no larger than 16 amperes (A).

To completely switch off the equipment, the power supply cable must be removed from the power supply socket, which should be located near the equipment and easily accessible.

A protection mark "B" confirms that the equipment is in compliance with the protection usage requirements of standards PN-93/T-42107 and PN-89/E-06251.

Wymagania Polskiego Centrum Badań i Certyfikacji

Urządzenie powinno być zasilane z gniazda z przyłączonym obwodem ochronnym (gniazdo z kołkiem). Współpracujące ze sobą urządzenia (komputer, monitor, drukarka) powinny być zasilane z tego samego źródła.

Instalacja elektryczna pomieszczenia powinna zawierać w przewodzie fazowym rezerwową ochronę przed zwarciami, w postaci bezpiecznika o wartości znamionowej nie większej niż 16A (amperów).

W celu całkowitego wyłączenia urządzenia z sieci zasilania, należy wyjąć wtyczkę kabla zasilającego z gniazdka, które powinno znajdować się w pobliżu urządzenia i być łatwo dostępne.

Znak bezpieczeństwa "B" potwierdza zgodność urządzenia z wymaganiami bezpieczeństwa użytkowania zawartymi w PN-93/T-42107 i PN-89/E-06251.

Pozostałe instrukcje bezpieczeństwa

- Nie należy używać wtyczek adapterowych lub usuwać kołka obwodu ochronnego z wtyczki. Jeżeli konieczne jest użycie przedłużacza to należy użyć przedłużacza 3-żyłowego z prawidłowo połączonym przewodem ochronnym.
- System komputerowy należy zabezpieczyć przed nagłymi, chwilowymi wzrostami lub spadkami napięcia, używając eliminatora przepięć, urządzenia dopasowującego lub bezzakłóceniewego źródła zasilania.
- Należy upewnić się, aby nic nie leżało na kablach systemu komputerowego, oraz aby kable nie były umieszczone w miejscu, gdzie można byłoby na nie nadeptywać lub potykać się o nie.
- Nie należy rozlewać napojów ani innych płynów na system komputerowy.
- Nie należy wpychać żadnych przedmiotów do otworów systemu komputerowego, gdyż może to spowodować pożar lub porażenie prądem, poprzez zwarcie elementów wewnętrznych.
- System komputerowy powinien znajdować się z dala od grzejników i źródeł ciepła. Ponadto, nie należy blokować otworów wentylacyjnych. Należy unikać kładzenia luznych papierów pod komputer oraz umieszczania komputera w ciasnym miejscu bez możliwości cyrkulacji powietrza wokół niego.

[RETURN TO TOP OF THE PAGE](#)

North Europe (Nordic Countries) Information

Placering/Ventilation

VARNING:

FÖRSÄKRA DIG OM ATT HUVUDBRYTARE OCH UTTAG ÄR LÄTÅTKOMLIGA, NÄR DU STÄLLER DIN UTRUSTNING PÅPLATS.

Placering/Ventilation

ADVARSEL:

SØRG VED PLACERINGEN FOR, AT NETLEDNINGENS STIK OG STIKKONTAKT ER NEMT TILGÆNDELIGE.

Paikka/Ilmankierto

VAROITUS:

SISOITA LAITE SITOEN, ETTÄ VERKKOJOHTO VOIDAAN TARVITTAESSA HELPOSTI IRROTTAA PISTORASIESTA.

Plassering/Ventilasjon

ADVARSEL:

NÅR DETTE UTSTYRET PLASSERES, MÅ DU PASSE PÅ AT KONTAKTENE FOR STØMTILFØRSEL ER LETTE Å NÅ.

[RETURN TO TOP OF THE PAGE](#)

BSMI Notice (Taiwan Only)

符合乙類資訊產品之標準

[RETURN TO TOP OF THE PAGE](#)

Ergonomie Hinweis (nur Deutschland)

Der von uns gelieferte Farbmonitor entspricht den in der "Verordnung über den Schutz vor Schäden durch Röntgenstrahlen" festgelegten Vorschriften.

Auf der Rückwand des Gerätes befindet sich ein Aufkleber, der auf die Unbedenklichkeit der Inbetriebnahme hinweist, da die Vorschriften über die Bauart von Störstrahlern nach Anlage III α 5 Abs. 4 der Röntgenverordnung erfüllt sind.

Damit Ihr Monitor immer den in der Zulassung geforderten Werten entspricht, ist darauf zu achten, daß

1. Reparaturen nur durch Fachpersonal durchgeführt werden.
2. nur original-Ersatzteile verwendet werden.
3. bei Ersatz der Bildröhre nur eine bauartgleiche eingebaut wird.

Aus ergonomischen Gründen wird empfohlen, die Grundfarben Blau und Rot nicht auf dunklem Untergrund zu verwenden (schlechte Lesbarkeit und erhöhte Augenbelastung bei zu geringem Zeichenkontrast wären die Folge).

Der arbeitsplatzbezogene Schalldruckpegel nach DIN 45 635 beträgt 70dB (A) oder weniger.



ACHTUNG: BEIM AUFSTELLEN DIESES GERÄTES DARAUFG ACHTEN, DAß NETZSTECKER UND NETZKABELANSCHLUß LEICHT ZUGÄNGLICH SIND.

[RETURN TO TOP OF THE PAGE](#)

End-of-Life Disposal

Your new monitor contains materials that can be recycled and reused. Specialized companies can recycle your product to increase the amount of reusable materials and to minimize the amount to be disposed of.

Please find out about the local regulations on how to dispose of your old monitor from your local Philips dealer.

(For customers in Canada and U.S.A.)

This product may contain lead and/or mercury. Dispose of in accordance to local-state and federal regulations.

For additional information on recycling contact www.eia.org (Consumer Education Initiative)

[RETURN TO TOP OF THE PAGE](#)

Information for UK only

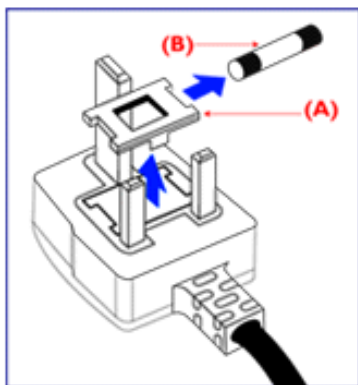
WARNING - THIS APPLIANCE MUST BE EARTHED.

Important:

This apparatus is supplied with an approved moulded 13A plug. To change a fuse in this type of plug proceed as follows:

1. Remove fuse cover and fuse.
2. Fit new fuse which should be a BS 1362 5A,A. S.T.A. or BSI approved type.
3. Refit the fuse cover.

If the fitted plug is not suitable for your socket outlets, it should be cut off and an appropriate 3-



pin plug fitted in its place.

If the mains plug contains a fuse, this should have a value of 5A. If a plug without a fuse is used, the fuse at the distribution board should not be greater than 5A.

Note: The severed plug must be destroyed to avoid a possible shock hazard should it be inserted into a 13A socket elsewhere.

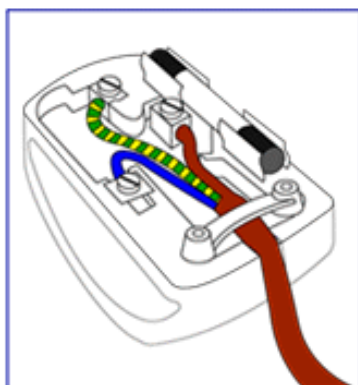
How to connect a plug

The wires in the mains lead are coloured in accordance with the following code:

BLUE - "NEUTRAL" ("N")

BROWN - "LIVE" ("L")

GREEN & YELLOW - "EARTH" ("E")



1. The GREEN AND YELLOW wire must be connected to the terminal in the plug which is marked with the letter "E" or by the Earth symbol \perp or coloured GREEN or GREEN AND YELLOW.

2. The BLUE wire must be connected to the terminal which is marked with the letter "N" or coloured BLACK.

3. The BROWN wire must be connected to the terminal which marked with the letter "L" or coloured RED.

Before replacing the plug cover, make certain that the cord grip is clamped over the sheath of the lead - not simply over the three wires.

[RETURN TO TOP OF THE PAGE](#)

- Sicurezza e guida alla risoluzione dei problemi
- Domande frequenti
- Guida alla risoluzione di problemi
- Informazioni regolamentatorie
- Informazioni per gli utenti statunitensi
- Informazioni per gli utenti fuori dagli USA

Altre Informazioni Pertinenti

Informazioni per gli utenti statunitensi

Per le unità predisposte a 115 V :

Utilizzare un set di cavi listato UL consistente di un cavo a tre conduttori del tipo SVT o SJT di un minimo di 18 AWG, lunghezza massima 15 piedi (4,5 m circa) e una laminetta parallela, con presa del tipo ad attacco a vite per la messa a terra con tensione nominale 15 A, 125 V.

Per le unità predisposte a 230 V :

Utilizzare un set di cavi listato UL consistente di un cavo a tre conduttori del tipo SVT o SJT di un minimo di 18 AWG, lunghezza massima 15 piedi (4,5 m circa) e una laminetta in linea, con presa del tipo ad attacco a vite per la messa a terra con tensione nominale 15 A, 250 V.

Informazioni per gli utenti fuori dagli USA

Per le unità predisposte a 230 V:

Utilizzare un set di cavi consistente di un cavo di un minimo di 18 AWG con presa del tipo ad attacco a vite per la messa a terra con tensione nominale 15 A, 250 V. Il set deve essere conforme alle norme di sicurezza del paese nel quale l'apparecchiatura verrà installata e/o essere contrassegnato HAR.

[TORNA ALL'INIZIO DELLA PAGINA](#)

SmartManage

- Informazioni di Prodotto
- Politica Philips per i Difetti Dei Pixel
- Introduzione
- Caratteristiche di SmartManage e vantaggi offerti
- Philips SmartControl
- D&R

Introduzione

Philips SmartManage è una soluzione avanzata per privati ed aziende che consente un'efficace gestione dei propri monitor, nell'ambito dell'ottimizzazione delle risorse. Il pacchetto comprende tre elementi principali: Philips SmartManage Administrator, Philips SmartControl e Agent.



Philips SmartManage è una soluzione sviluppata da Philips in collaborazione con Altiris Inc.

Caratteristiche di SmartManage e vantaggi offerti

Philips SmartManage è una console operativa per la gestione delle risorse informatiche che consente di raccogliere informazioni sul tipo e sulla quantità di monitor presenti, redigere rapporti sulle risorse e controllarne e verificarne la sicurezza, nonché inviare messaggi immediati agli utenti. Le funzioni principali di Philips SmartManage sono:

1. Fornire uno strumento di sicurezza supplementare alle aziende per la protezione degli investimenti.
2. Ottimizzazione dei consumi per ridurre i costi generici e di manodopera, derivanti dalle operazioni di accensione/spegnimento dei monitor.
3. SmartControl mette a disposizione un sistema aggiuntivo per ottimizzare le prestazioni e le impostazioni dei monitor.
4. La funzione integrata di stesura rapporti sulle risorse riduce la manodopera necessaria per la verifica/la manutenzione, i tempi operativi e i costi.

Per maggiori informazioni su Philips SmartManage, rivolgetevi ai rappresentanti Philips locali.

Philips SmartControl

SmartControl e SmartManage Agent sono implementati e installati su tutti i computer che utilizzano i monitor Philips. Pertanto, i monitor e i PC possono interagire con le richieste dell'Amministratore.

1. Requisiti

- Schede grafiche dotate di chipset grafici nVIDIA e ATI, con supporto per interfaccia DDC/CI
- Sistemi operativi Microsoft Windows 2000 e XP.

- Tutti i monitor Philips che supportino l'interfaccia DDC/CI

2. Installazione

Come scaricare il file di installazione di "SmartControl ":

1. Visitare il sito <http://www.philips.com>
2. Fare clic su "your country" e selezionare il proprio paese.
3. Accedere alla pagina "Prodotti per il PC/Monitor"
4. Selezionare "Manuali/driver"
5. Accedere alla pagina "Download"
6. Selezionare "Installazione di SmartControl" per scaricare SmartControl e il relativo driver.

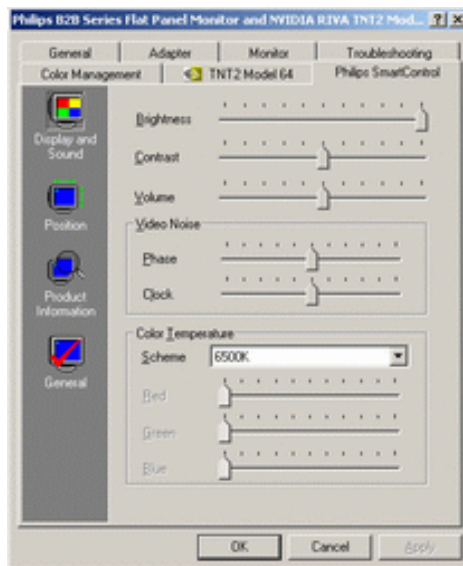
Seguire le istruzioni del programma di installazione SmartControl.

3. Accesso SmartControl

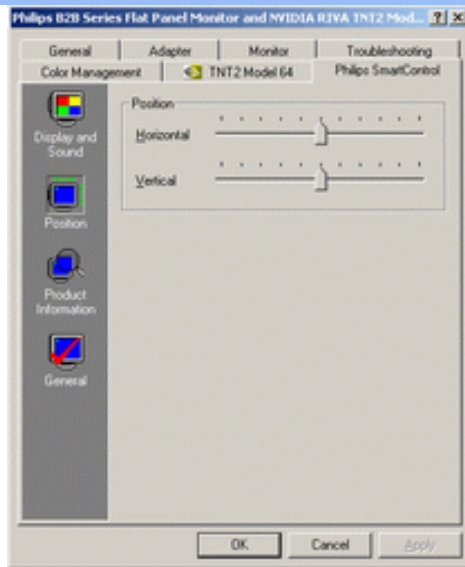
- Fare clic con il pulsante destro sul desktop del PC e selezionare **Proprietà** dal menu di scelta rapida che compare.
- Fare clic sulla scheda **Impostazioni**, quindi fare clic su **Avanzate**.
- Fare clic sulla scheda **Philips SmartControl**.

4. Opzioni di SmartControl

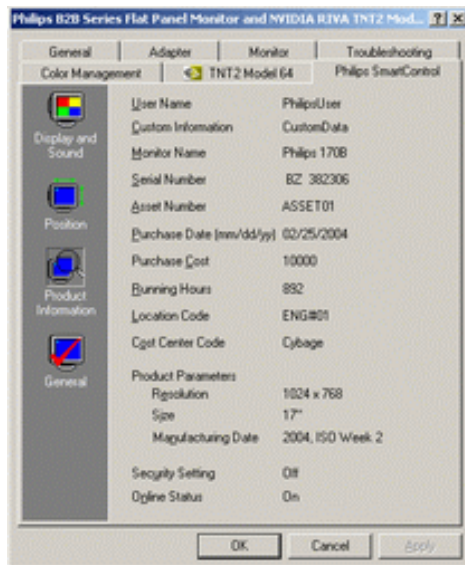
- **Display and Sound (Video e audio)**
Spostando la barra verso sinistra o destra gli utenti possono regolare la luminosità di contrasto, il volume (se applicabile), i disturbi video (non applicabili se si utilizza l'ingresso DVI-D), e le temperature del colore.



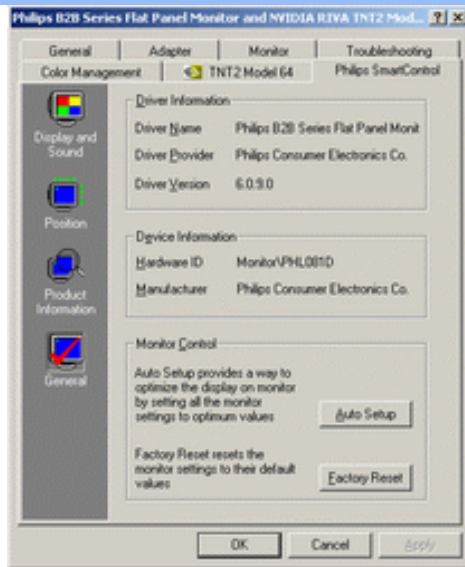
- **Position (Posizione)**
Gli utenti possono regolare la posizione orizzontale e verticale dello schermo spostando la barra verso sinistra e destra. Questa funzione è disabilitata se si utilizza l'ingresso DVI-D (digitale).



- **Product Information (Informazioni sul prodotto)**
Fare clic su Product Information (Informazioni sul prodotto) sul pannello di sinistra per visualizzare i dati memorizzati nella memoria del monitor.



- **General (Generale)**
Fare clic su General (generale), per accedere a informazioni generiche sul driver, sulle periferiche e sul controllo del monitor.



All'interno di Monitor control (Controllo monitor), gli utenti possono fare clic su Auto Setup (Setup automatico) per ottenere prestazioni ottimali; oppure fare clic su Factory reset (Ripristina valori predefiniti) per reimpostare i parametri del monitor. Queste opzioni sono disabilitate se si utilizza l'ingresso DVI-D (digitale).

D&R

D1. Qual è la differenza tra SmartManage e SmartControl?

R. SmartManage è un software di gestione/controllo remoto che consente ai responsabili delle risorse informatiche di tenere sotto controllo i monitor presenti in rete.

SmartControl è un'estensione del pannello di controllo che aiuta gli operatori a ottimizzare le prestazioni del monitor e le relative impostazioni mediante un'interfaccia software al posto dei pulsanti hardware sul pannello frontale.

D2. Ho spostato il monitor su un altro PC e SmartControl non funziona più: cosa devo fare?

R. Riavviare il PC e verificare se SmartControl funziona. In caso negativo, rimuovere e reinstallare SmartControl per assicurare che sia installato il driver corretto.

D3. Le funzioni SmartControl funzionavano bene all'inizio, ma ora non più: cosa posso fare?

R. Se sono state eseguite le seguenti operazioni, è probabile che sia necessario reinstallare il driver.

- La scheda video grafica è stata modificata
- Il driver video è stato aggiornato
- Sono state effettuate operazioni sul sistema operativo, come ad esempio installazione di service pack o patch
- È stato eseguito Windows Update, con aggiornamento del driver del monitor/del video
- Windows è stato avviato quando l'alimentazione del monitor era disattivata o scollegata.

Per individuare la causa, fare clic con il pulsante destro su Risorse del computer e fare clic su Proprietà->Hardware-> Gestione periferiche.

Se sotto monitor si vede "Monitor Plug and Play", occorre reinstallare. Rimuovere SmartControl e quindi reinstallarlo.

D4. Dopo aver installato SmartControl, se faccio clic sulla scheda SmartControl, non compare niente oppure dopo qualche istante compare un messaggio di errore: come mai?

R. È possibile che la scheda grafica non sia compatibile con SmartControl. Se la marca della scheda grafica installata è una di quelle indicate in precedenza, provare a scaricare il driver più aggiornato dal sito web delle aziende corrispondenti. Installare il driver. Rimuovere SmartControl e reinstallarlo nuovamente.

Se il programma continua a non funzionare, purtroppo significa che la scheda grafica non è supportata. Consultare spesso il sito web Philips per informazioni su eventuali aggiornamenti dei driver disponibili per SmartControl.

D5. Quando faccio clic su Product Information (Informazioni prodotto), compaiono solo dati parziali, come mai?

R. È possibile che il driver della scheda grafica non sia dell'ultima versione aggiornata in grado di supportare l'interfaccia DDC/CI. Provare a scaricare il driver più aggiornato della scheda grafica dal sito web delle aziende corrispondenti. Installare il driver. Rimuovere SmartControl e reinstallarlo.

[TORNA ALL'INIZIO DELLA PAGINA](#)

- SmartManage
- Caratteristiche del prodotto
- Specifiche tecniche
- Risoluzione e modalità predefinite
- Funzione automatica di risparmio energetico
- Specifiche fisiche
- Assegnazione dei piedini
- Illustrazioni del prodotto

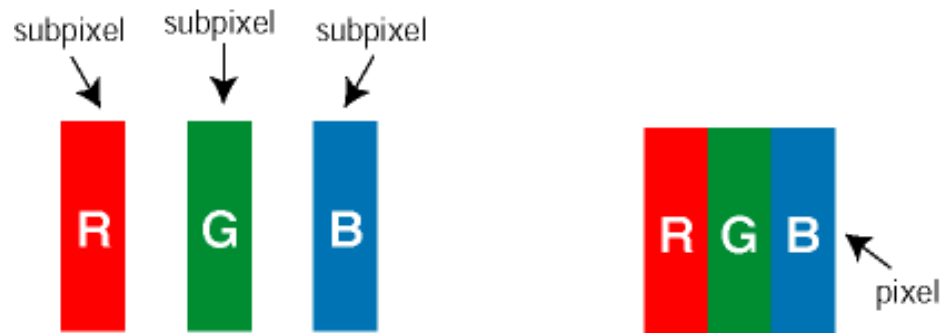
Politica Philips per i Difetti Dei Pixel

Politica dei difetti dei pixel per i monitor a schermo piatto della Philips

La Philips si impegna a consegnare prodotti della più alta qualità. Utilizziamo alcuni dei processi di produzione più avanzati nell'industria e delle rigorose procedure di controllo della qualità. Tuttavia i difetti dei pixel e dei subpixel nei pannelli LCD TFT usati nei monitor a schermo piatto sono talvolta inevitabili. Nessun produttore è in grado di garantire che tutti i pannelli siano privi di difetti dei pixel, ma la Philips garantisce che qualsiasi monitor con un numero inaccettabile di difetti sarà riparato oppure sostituito sotto garanzia. Questa nota spiega i diversi tipi di difetti dei pixel e definisce i livelli di difetto accettabili per ogni tipo. Per usufruire dell'offerta di riparazione o sostituzione sotto garanzia, il numero di difetti dei pixel su un pannello LCD TFT deve superare i livelli descritti di seguito. Per esempio, un numero non superiore allo 0,0004% di subpixel in un monitor XGA da 15 pollici può essere difettoso. Inoltre, siccome alcuni tipi o combinazioni di difetti dei pixel sono più evidenti di altri, per questi ultimi la Philips stabilisce degli standard di qualità più alti. Questa politica è valida in tutto il mondo.

Pixel e subpixel

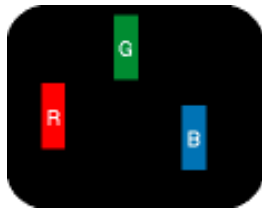
Un pixel, o elemento dell'immagine, è composto da tre subpixel nei tre colori fondamentali rosso, verde e blu. Molti pixel messi insieme formano un'immagine. Quando tutti i subpixel di un pixel sono illuminati, i tre subpixel colorati appaiono insieme come un singolo pixel bianco. Quando sono scuri, i tre subpixel colorati appaiono insieme come un pixel nero. Altre combinazioni di pixel illuminati o scuri appaiono come singoli pixel di altri colori.



Tipi di difetti dei pixel

I difetti dei pixel e dei subpixel appaiono sullo schermo in modi diversi. Esistono due categorie di difetti dei pixel e diversi tipi di difetti dei subpixel all'interno di ogni categoria.

Difetti da punti luminosi I difetti dovuti a punti luminosi appaiono quando alcuni pixel o subpixel sono sempre illuminati o "accesi". Illustriamo qui di seguito i tipi di difetti dovuti a punti luminosi:

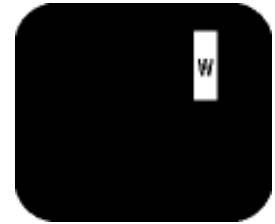


Un subpixel rosso, verde o blu illuminato



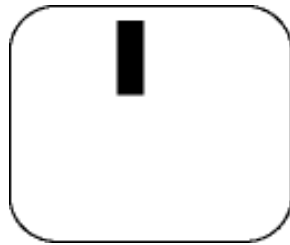
Due subpixel adiacenti illuminati:

- Rosso + Blu = Viola
- Rosso + Verde = Giallo
- Verde + Blu = cyan (blu verdastro)

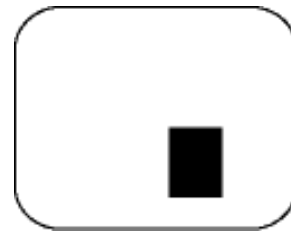


Tre subpixel adiacenti illuminati (un pixel bianco)

Difetti da punti scuri I difetti dovuti a punti scuri appaiono quando alcuni pixel o subpixel sono sempre scuri o "spenti". Illustriamo qui di seguito i tipi di difetti dovuti a punti scuri:



Un subpixel scuro



Due o tre subpixel adiacenti scuri

Prossimità dei difetti dei pixel

Poiché i difetti dei pixel e dei subpixel dello stesso tipo che si trovano vicini fra loro sono più evidenti, la Philips specifica pure gli elementi tollerabili per la prossimità dei difetti dei pixel.

Elementi tollerabili nei difetti dei pixel

Per usufruire dell'offerta di riparazione o sostituzione a causa dei difetti dei pixel durante il periodo di garanzia, un pannello LCD TFT in un monitor a schermo piatto Philips deve avere difetti dei pixel e dei subpixel che eccedono quelli tollerabili elencati nelle tabelle seguenti.

DIFETTOSITA PUNTI LUMINOSI	LIVELLO di accettabilità		
	170P5	170B5	170S5
MODELLO			
1 subpixel accesi	0	0	4 o meno

2 subpixel adiacenti accesi	0	0	2 o meno
3 subpixel adiacenti accesi (un pixel bianco)	0	0	0
Distanza tra due difetti di punti luminosi*	0	0	15 mm o più
Difettosità totale punti luminosi di tutti i tipi	0	0	4 o meno

DIFETTOSITA PUNTI NERI	LIVELLO di accettabilità		
	MODELLO	170P5	170B5
1 subpixel scuri	4 o meno	4 o meno	4 o meno
2 subpixel scuri adiacenti	1 o meno	1 o meno	2 o meno
3 subpixel scuri adiacenti	0	0	0
Distanza tra due difetti relativi a punti neri*	15 mm o più	15 mm o più	15 mm o più
Difettosità totale relativa a punti neri di ogni tipo	4 o meno	4 o meno	4 o meno

DIFETTOSITA TOTALE	LIVELLO di accettabilità		
	MODELLO	170P5	170B5
Difettosità totale relativa a punti luminosi o neri di ogni tipo	4 o meno	4 o meno	5 o meno

Nota:

* 1 o 2 difetti su subpixel adiacenti = 1 punto difettoso

Tutti i monitor Philips sono conformi a ISO13406-2.

[TORNA ALL'INIZIO DELLA PAGINA](#)

Collegamento al PC

- Descrizione dell'apparecchio, veduta frontale
- Kit accessori
- Collegamento al PC
- Introduzione
- Ottimizzare le prestazioni
- Il basamento

Kit Accessori

Estrarre tutte le parti dalla confezione.



Cavo di alimentazione



Cavo per segnale VGA



Kit E-DFU



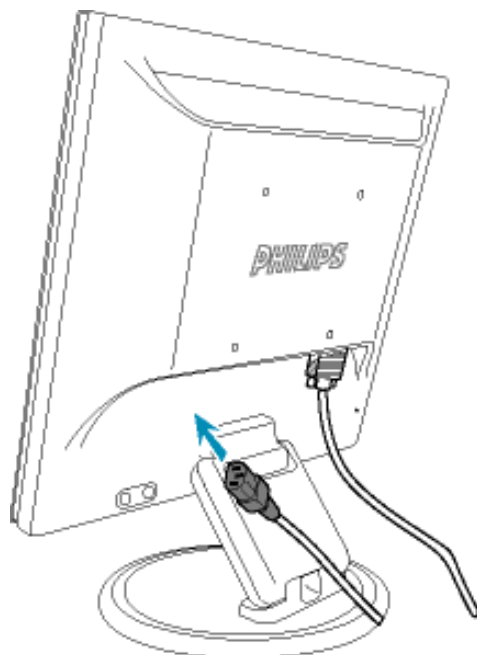
Cavo Audio (Colore verde limone)



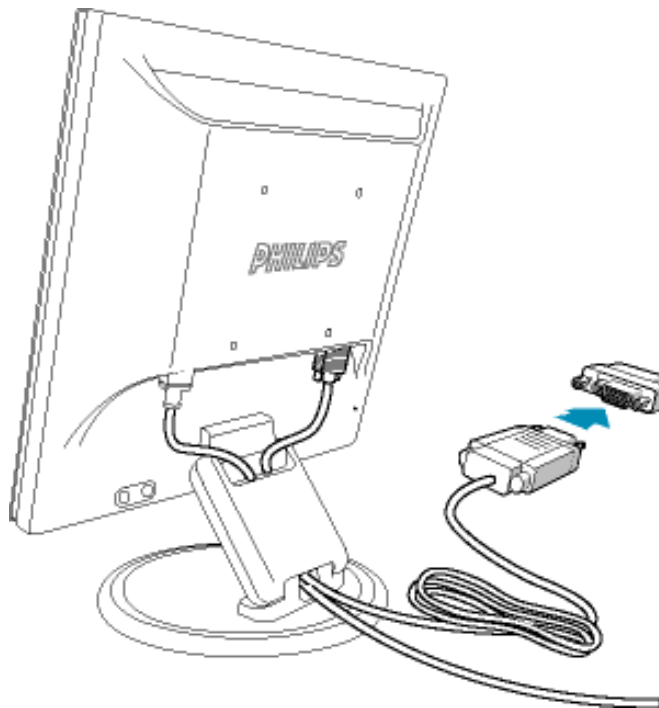
Adattatore Macintosh (optional)

[TORNA ALL'INIZIO DELLA PAGINA](#)

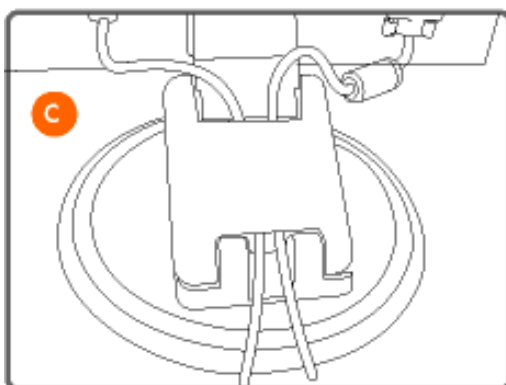
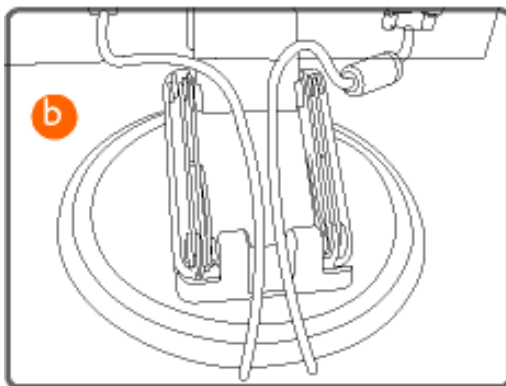
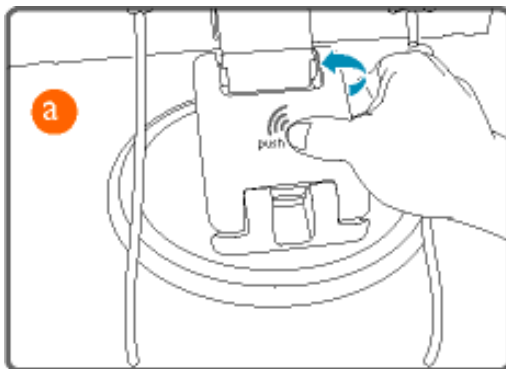
Collegamento al PC



- 1) Inserire saldamente il cavo di alimentazione nel monitor.

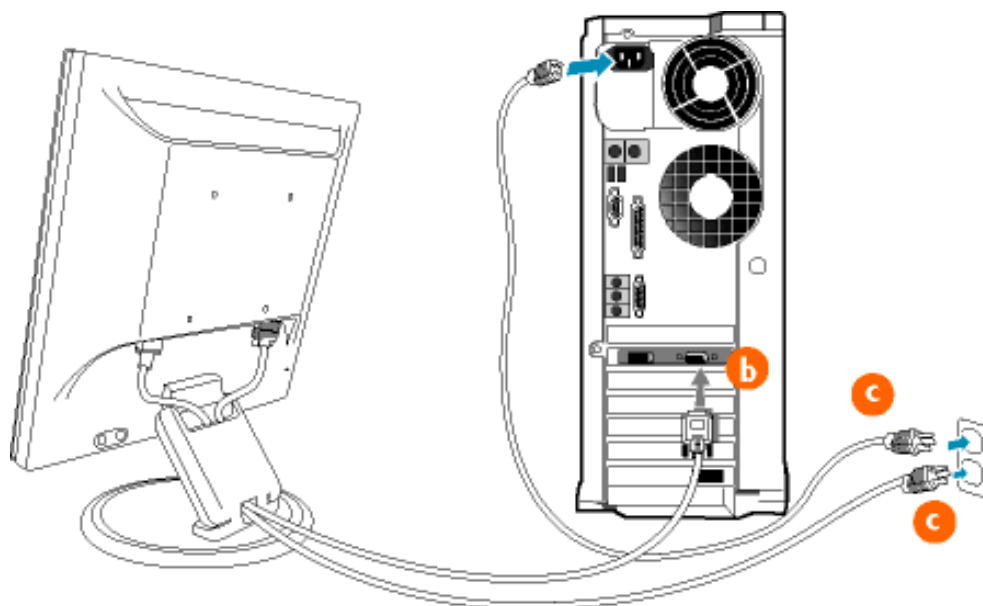


Nota: Se si utilizza un Apple Macintosh, è necessario collegare lo speciale adattatore Mac a un'estremità del cavo del segnale del monitor.



Posizionamento dei cavi

- a)** Rimuovere il coperchio dell'apposito alloggiamento
- b)** Inserire i cavi all'interno dell'alloggiamento
- c)** Riposizionare il coperchio



2) Collegare al PC

- (a) Spegnere il computer e staccare il cavo di alimentazione
- (b) Collegare il cavo segnale del monitor al connettore video sul retro del computer
- (c) Collegare i cavi di alimentazione del computer e del monitor ad una presa vicina.
- (d) Accendere il computer e il monitor. Se sul monitor appare un'immagine, l'installazione è riuscita.

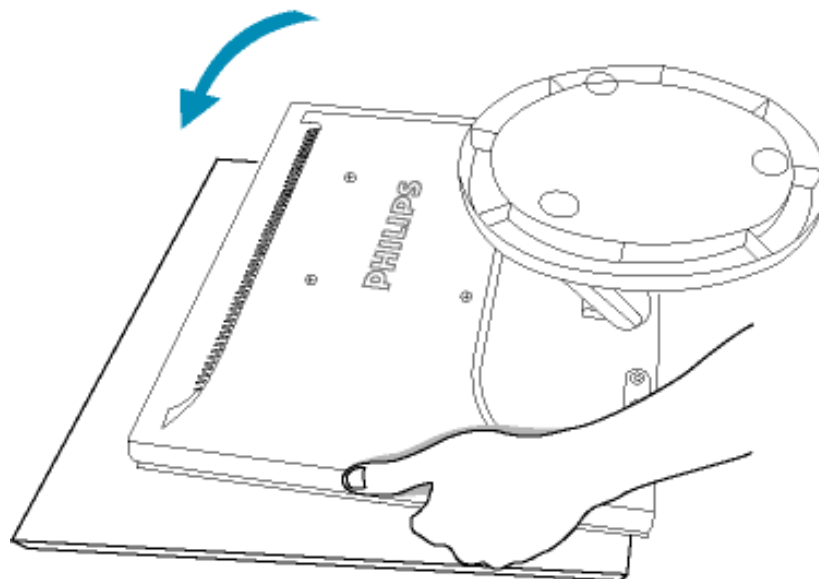
[TORNA ALL'INIZIO DELLA PAGINA](#)

- Descrizione dell'apparecchio, veduta frontale
- Kit accessori
- Collegamento al PC
- Introduzione
- Ottimizzare le prestazioni
- Per aprire il basamento
- Per chiudere il basamento
- Rimozione del basamento

Il basamento

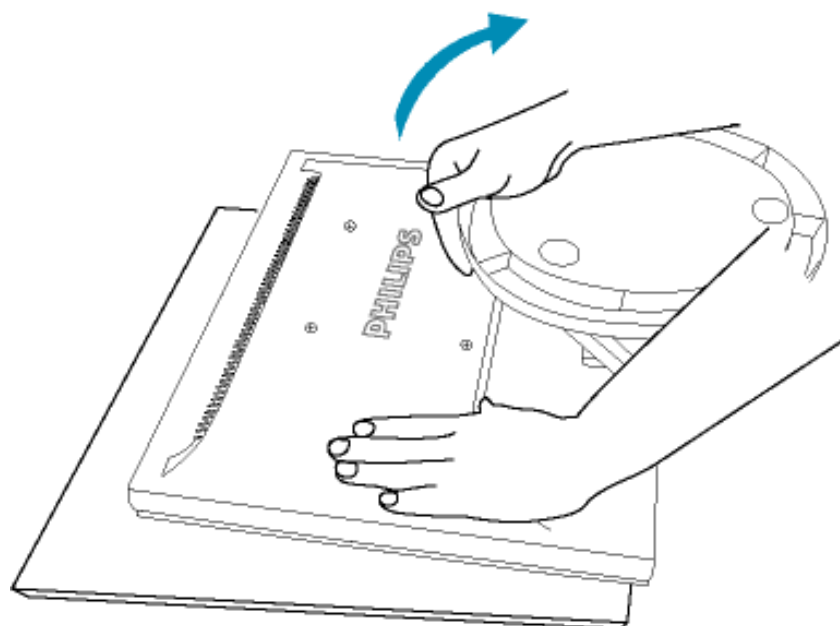
Come aprire e chiudere il basamento

Per aprire il basamento



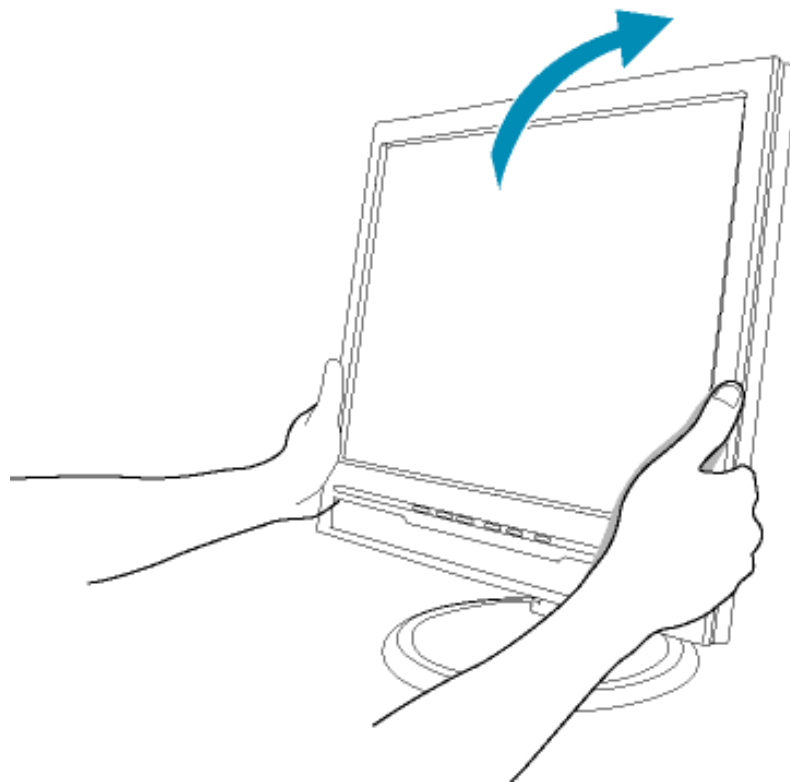
Safe surface

1) Posizionare il monitor a faccia in giù su una superficie sicura.



2) Sollevare il basamento.

Per chiudere il basamento



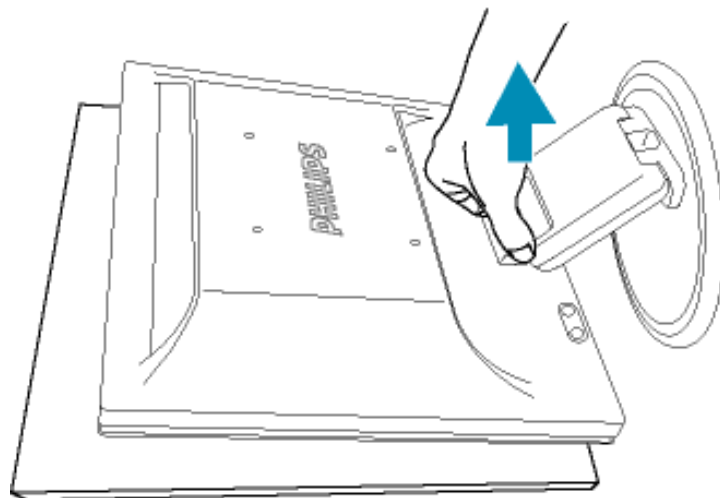
1) Spingere verso il basso la parte superiore del monitor.

[TORNA ALL'INIZIO DELLA PAGINA](#)

Rimozione del basamento

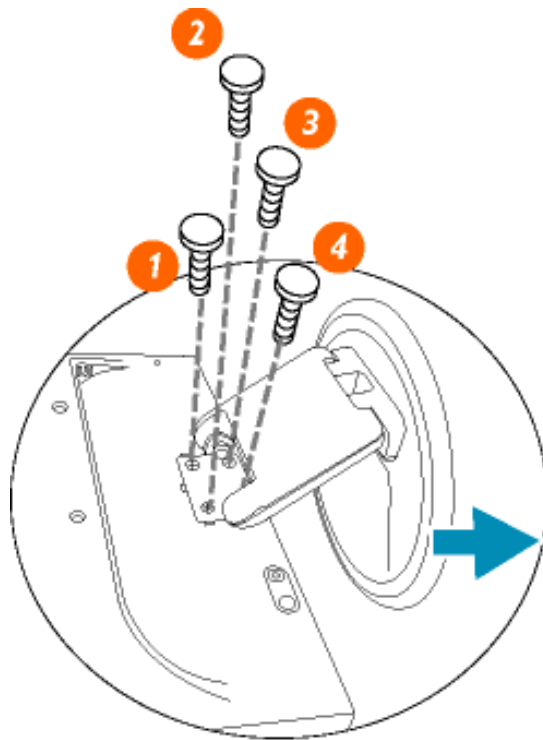
Condizione:

- per applicazioni di montaggio VESA standard

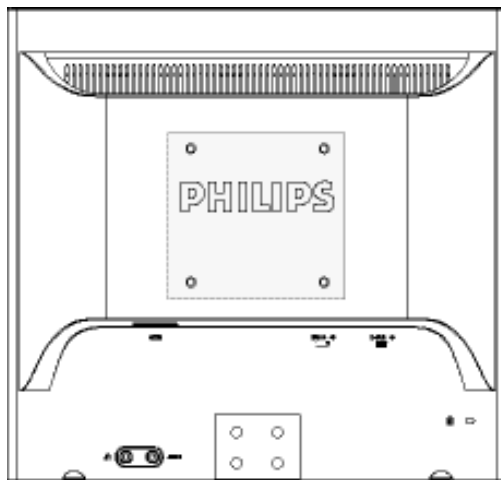


1) Rimuovere il coperchio superiore.

Safe surface



2) Rimuovere le 4 viti e quindi estrarre il basamento dal monitor a LCD.



Nota: Il monitor è predisposto per un'interfaccia di montaggio 100 mm x 100 mm, conforme a VESA.

[TORNA ALL'INIZIO DELLA PAGINA](#)

Introduzione

- Descrizione dell'apparecchio, veduta frontale
- Collegamento al PC
- Introduzione

- Ottimizzare le prestazioni

Introduzione

Utilizzare il file informativo (.inf) per Windows® 95/98/2000/Me/XP o successivi

La funzione VESA DDC2B incorporata nei monitor Philips risponde ai requisiti Plug & Play per Windows® 95/98/2000/Me/XP. Per abilitare il monitor Philips nella finestra di dialogo "Monitor" in Windows® 95/98/2000/Me/XP ed attivare l'applicazione Plug & Play, occorre installare questo file di informazione (.inf). La procedura di installazione, valida per Windows® '95 OEM Versione 2, 98, Me, XP e 2000 è costituita dalle seguenti fasi:

Per Windows® 95

1. Avviare Windows® 95.
2. Fare clic sul pulsante 'Avvio', puntare il cursore su 'Impostazioni' e selezionare 'Pannello di controllo'.
3. Fare due volte clic sull'icona 'Schermo'.
4. Selezionare la scheda 'Impostazioni' e fare clic su 'Avanzate...'
5. Fare clic sul pulsante 'Monitor', puntare su 'Cambia' e poi selezionare 'Disco driver...'
6. Fare clic sul pulsante 'Sfoglia...' e selezionare l'unità CD-ROM appropriata (per esempio F:). Scegliere 'OK'.
7. Fare clic sul pulsante 'OK', scegliere il proprio modello di monitor e scegliere nuovamente 'OK'.
8. Fare clic sul pulsante 'Chiudi'.

Per Windows® 98

1. Avviare Windows® 98.
2. Fare clic sul pulsante 'Avvio', puntare il cursore su 'Impostazioni' e selezionare 'Pannello di controllo'.
3. Fare due volte clic sull'icona 'Schermo'.
4. Selezionare la scheda 'Impostazioni' e fare clic su 'Avanzate...'
5. Fare clic sul pulsante 'Monitor', puntare su 'Cambia' e poi scegliere 'Avanti'.
6. Selezionare l'opzione "Visualizzare un elenco dei driver disponibili, permettendo di selezionare il driver desiderato", scegliere 'Avanti' e fare clic su 'Disco driver...'
7. Fare clic sul pulsante 'Sfoglia...' e selezionare l'unità CD-ROM appropriata (per esempio F:). Scegliere 'OK'.
8. Fare clic sul pulsante 'OK', selezionare il proprio modello di monitor, scegliere 'Avanti', e poi di nuovo 'Avanti'.
9. Fare clic sul pulsante 'Fine' e poi su 'Chiudi'.

Per Windows® Me

1. Avviare Windows® Me
2. Fare clic sul pulsante 'Avvio', puntare il cursore su 'Impostazioni' e selezionare 'Pannello di controllo'.
3. Fare due volte clic sull'icona 'Schermo'.
4. Selezionare la scheda 'Impostazioni' e fare clic su 'Avanzate...'
5. Fare clic sul pulsante 'Monitor', e selezionare il pulsante 'Cambia'.
6. Selezionare "Specificare la posizione del driver (Avanzato)" e scegliere 'Avanti'.
7. Selezionare l'opzione "Visualizzare un elenco dei driver disponibili, permettendo di selezionare il driver desiderato", scegliere 'Avanti' e fare clic su 'Disco driver...'
8. Fare clic sul pulsante 'Sfoglia...' e selezionare l'unità CD-ROM appropriata (per esempio F:). Scegliere 'OK'.
9. Fare clic sul pulsante 'OK', selezionare il proprio modello di monitor, scegliere 'Avanti', e poi di nuovo 'Avanti'.
10. Fare clic sul pulsante 'Fine' e poi su 'Chiudi'.

Per Windows® 2000

1. Avviare Windows® 2000.
2. Fare clic sul pulsante 'Avvio', puntare il cursore su 'Impostazioni' e selezionare 'Pannello di controllo'.
3. Fare due volte clic sull'icona 'Schermo'.
4. Selezionare la scheda 'Impostazioni' e fare clic su 'Avanzate...'
5. Selezionare 'Monitor'
 - Se il pulsante 'Proprietà' non è attivo, il monitor è già correttamente configurato. Terminare l'installazione.
 - Se invece il pulsante 'Proprietà' è attivo: Fare clic sul pulsante 'Proprietà'. Seguire le istruzioni successive:
6. Fare clic su 'Driver', poi su 'Aggiorna driver' e scegliere 'Avanti'.
7. Scegliere "Visualizza un elenco dei driver noti per questa periferica, per consentire di scegliere un driver specifico", scegliere 'Avanti' e fare clic su 'Disco driver...'
8. Fare clic sul pulsante 'Sfoglia...' e selezionare l'unità CD-ROM appropriata (per esempio F:).
9. Fare clic sul pulsante 'Apri', e scegliere 'OK'.
10. Selezionare il proprio modello di monitor, scegliere 'Avanti', e poi di nuovo 'Avanti'.
11. Fare clic sul pulsante 'Fine' e poi su 'Chiudi'.
Se appare il messaggio "Firma digitale non trovata", fare clic su 'Sì'.

Per Windows® XP

1. Avviare Windows® XP
2. Fare clic sul pulsante "Start" e quindi fare clic su "Pannello di controllo".
3. Selezionare e fare clic sulla categoria 'Printers and Other Hardware' (Stampanti e altro hardware)
4. Fare clic sulla voce "Schermo".
5. Selezionare la scheda "Impostazioni" e fare clic sul pulsante "Avanzate".
6. Selezionare la scheda "Schermo".
 - Se il pulsante "Proprietà" non è attivo, significa che il monitor è correttamente configurato. Interrompere l'installazione.
 - Se il pulsante "Proprietà" è attivo, fare clic su di esso. Completare la procedura seguente.

7. Fare clic sulla scheda "Driver" e quindi fare clic sul pulsante "Update Driver..." (Aggiorna driver)
8. Selezionare il pulsante di opzione "Install from a list or specific location [advanced]" (Installa da un elenco o da una posizione specifica [avanzato]) e quindi fare clic su "Avanti".
9. Selezionare il pulsante di opzione "Don't Search. I will choose the driver to install" (Non cercare. Sceglierò il driver da installare). Quindi fare clic sul pulsante "Avanti".
10. Fare clic sul pulsante " Disco...", quindi sul pulsante "Sfoggia...". Quindi selezionare l'unità F: (unità CD-ROM).
11. Fare clic sul pulsante "Apri" e quindi sul pulsante "OK".
12. Selezionare il modello del proprio monitor e fare clic sul pulsante "Avanti".
- Se compare il messaggio "has not passed Windows® Logo testing to verify its compatibility with Windows® XP" (verifica compatibilità logo di Windows® con Windows® XP non superata), fare clic sul pulsante "Continue Anyway" (Continuare).
13. Fare clic sul pulsante "Fine" e quindi sul pulsante "Chiudi".
14. Fare clic sul pulsante "OK" e quindi nuovamente sul pulsante "OK" per chiudere la finestra di dialogo Proprietà - Schermo.

Se si dispone di una versione diversa di Windows® 95/98/2000/Me/XP o si desiderano informazioni di installazione più dettagliate, consultare il manuale utente di Windows® 95/98/2000/Me/XP.

[TORNA ALL'INIZIO DELLA PAGINA](#)

La garanzia Philips F1rst Choice

La ringraziamo per avere acquistato questo monitor Philips.



Tutti i monitor Philips sono concepiti e realizzati per soddisfare gli standard di produzione più elevati e garantire prestazioni di alta qualità, nonché facilità d'installazione e di utilizzo. Nell'eventualità in cui dovesse incontrare difficoltà nell'installazione o nell'utilizzo di questo prodotto, La preghiamo di contattare direttamente il servizio di assistenza Philips per avere diritto ai vantaggi offerti dalla Garanzia F1rst Choice. Per tutti i tre anni della sua durata, infatti, la garanzia Le dà diritto alla sostituzione immediata e a domicilio del monitor. Philips s'impegna a garantire la sostituzione del prodotto entro 2 giorni lavorativi¹ dall'accettazione della richiesta di assistenza.

La copertura della garanzia

La Garanzia F1rst Choice di Philips è valida nei seguenti paesi: Andorra, Austria, Belgio, Cipro, Danimarca, Francia, Germania, Grecia, Finlandia, Irlanda, Italia, Liechtenstein, Lussemburgo, Monaco, Paesi Bassi, Norvegia, Portogallo, Svezia, Svizzera, Spagna e Regno Unito.

Essa si applica in via esclusiva a prodotti originariamente concepiti, fabbricati e approvati e/o autorizzati per essere utilizzati all'interno dei suddetti paesi.

La validità della garanzia decorre dal momento dell'acquisto del monitor (attestata dalla data dello scontrino o della ricevuta fiscale). *Per i tre anni successivi*, nel caso in cui si evidenziassero difetti di fabbricazione che rientrano nella copertura della garanzia stessa, il monitor potrà essere sostituito con qualsiasi altro monitor che sia, in termini di qualità e prestazioni non inferiore a quello da sostituire².

Il monitor sostitutivo resterà in possesso del cliente mentre Philips ritirerà quello da sostituire. Il periodo di garanzia per il monitor sostitutivo rimarrà uguale a quello del monitor originale, e cioè 36 mesi a partire dal momento dell'acquisto del monitor originale.

La presente garanzia non influisce sui diritti del consumatore stabiliti dalle normative e leggi nazionali che disciplinano la vendita di beni di consumo (Direttiva CE 99/44 e Codice Civile artt. 1519 bis e ss.).

Situazioni in cui la garanzia non viene applicata

La Garanzia F1rst Choice di Philips viene applicata a patto che del prodotto originale sia stato fatto un uso appropriato, in conformità alle istruzioni di utilizzo, e che vengano presentate la fattura originale o la ricevuta fiscale d'acquisto, recanti la data in cui questo è stato effettuato, il nome del rivenditore e il codice di fabbricazione del prodotto.

La Garanzia F1rst Choice di Philips non può essere applicata nei seguenti casi:

- se i documenti relativi all'acquisto sono stati in qualsiasi modo contraffatti o risultano illeggibili;
- se l'indicazione del modello o del codice di fabbricazione che si trova sul prodotto è stata contraffatta, cancellata, rimossa o resa illeggibile;
- se il prodotto è stato riparato o sottoposto a cambiamenti o modifiche da parte di persone o centri di assistenza non autorizzati;
- se il prodotto ha subito danni in seguito a incidenti che comprendono a titolo esemplificativo ma non esaustivo scariche elettriche, contatto con acqua o fuoco, uso improprio o abbandono;
- se si verificano problemi di ricezione determinati da condizioni di segnale, cablaggio o antenna esterni all'unità stessa.
- se si evidenziano guasti provocati da un uso scorretto o improprio del monitor;
- se, per adeguare il monitor agli standard tecnici nazionali o locali in vigore nei paesi ai quali esso non era originariamente destinato (cioù per i quali non era stato originariamente concepito, fabbricato nonché approvato e/o autorizzato), il prodotto debba essere sottoposto a leggere modifiche o adattamenti. Sugeriamo quindi di verificare sempre con attenzione che il prodotto sia utilizzabile nel paese in cui si intende utilizzarlo.
- Si noti che i prodotti che non sono originariamente concepiti, fabbricati e approvati e/o autorizzati per l'uso all'interno dei paesi coperti dalla Garanzia Philips F1rst Choice, sono esclusi dalla garanzia stessa. In questi casi saranno applicate le condizioni di garanzia globale Philips.

Basta un clic

In caso di problemi, consigliamo di leggere attentamente le istruzioni oppure di visitare il sito internet www.philips.com/support per avere ulteriori informazioni di assistenza.

Basta una telefonata³

Al fine di evitare inutili complicazioni si consiglia di leggere con attenzione le istruzioni e di visitare il sito internet www.philips.com/support prima di rivolgersi al servizio di assistenza Philips.

Per accelerare la risoluzione dei problemi, quando si contatta il servizio di assistenza Philips è opportuno avere a portata di mano le seguenti informazioni:

- Il codice tipo Philips
- Il numero di serie Philips
- La data d'acquisto (potrebbe essere richiesta una copia dei documenti di acquisto)
- Le caratteristiche del Processore in ambiente PC:
 - 286/386/486/Pentium Pro/memoria interna
 - Sistema operativo (Windows, DOS, OS/2, MAC)
 - Programma per Fax/Modem/Internet?
- Altre schede installate

Altre informazioni che, se fornite al momento della telefonata, consentono di velocizzare la

procedura di assistenza sono le seguenti:

- La ricevuta recante la data d'acquisto, il nome del rivenditore, il modello e il numero di serie del prodotto;
- L'indirizzo completo presso il quale prelevare il monitor difettoso e consegnare quello sostitutivo.

I servizi di assistenza telefonica per i clienti Philips sono presenti in tutto il mondo. Fare clic qui per conoscere i [Numeri telefonici di riferimento F1rst Choice](#).

Oppure, potete raggiungerci tramite:

Il nostro sito web: <http://www.philips.com/support>

¹ Philips si impegna a fare tutto quanto in proprio potere per evadere la richiesta di sostituzione entro i due giorni lavorativi. Tuttavia, in alcuni casi per mancanza di disponibilità del modello in magazzino o per fattori esterni alla volontà di Philips i tempi di sostituzione potrebbero essere superiori.

² Philip garantisce che il modello consegnato in sostituzione è stato rigorosamente testato, controllato e collaudato e ne assicura la conformità ai parametri di affidabilità e precisione per monitor dello stesso modello, uso ed età di produzione.

³ Il costo della telefonata, a tariffa locale, è a carico del cliente.

Garanzia Internazionale

Alla gentile clientela

Grazie per aver acquistato un prodotto Philips, concepito e realizzato secondo i più elevati standard qualitativi.

Nella sfortunata evenienza di guasti al prodotto, la Philips garantisce gratuitamente la manodopera e la sostituzione delle parti, indipendentemente dal Paese in cui il lavoro viene eseguito, per un periodo di 12 mesi dalla data di acquisto. Questa garanzia internazionale emessa dalla Philips completa gli obblighi del rivenditore e della Philips stessa, derivanti dalla garanzia nazionale nel Paese in cui è stato effettuato l'acquisto, e non incide in alcun modo sui diritti spettanti al cliente per legge.

La garanzia Philips è valida a condizione che il prodotto sia usato in modo corretto e secondo le istruzioni fornite, dietro presentazione della fattura originale o dello scontrino di vendita, indicante la data d'acquisto, il nome del rivenditore, il modello e il numero di produzione del prodotto.

La garanzia Philips potrebbe essere nulla se:

- i documenti del prodotto sono stati alterati o resi illeggibili;
- il numero di produzione o il modello sono stati alterati, cancellati, rimossi o resi illeggibili;
- le riparazioni o le modifiche/alterazioni del prodotto sono state effettuate da un'azienda o da persone non autorizzate;
- il danno è stato provocato da sinistri inclusi, senza limitazione alcuna, scariche elettriche provocate da fulmini, allagamenti, incendi, uso improprio o negligenza.

Si prega di notare che, per quanto riguarda questa garanzia, il prodotto non è considerato difettoso qualora fosse necessario apportarvi modifiche per renderlo conforme alle normative tecniche nazionali o locali vigenti in Paesi per i quali il prodotto non è stato originariamente concepito e/o fabbricato. Di conseguenza, si raccomanda di verificare se il prodotto può essere usato nel Paese in questione.

Nell'eventualità in cui il prodotto non funzioni correttamente o sia difettoso, si prega di contattare il proprio rivenditore Philips. Nei casi in cui sia richiesta assistenza tecnica mentre ci si trova in un altro paese, è possibile ottenere l'indirizzo di un rivenditore autorizzato contattando l'ufficio assistenza clienti della Philips di quello specifico Paese, i cui numeri di telefono e di fax sono riportati nella presente brochure.

Per evitare disagi inutili, vi consigliamo di leggere attentamente le istruzioni prima di contattare il rivenditore. In caso abbiate domande alle quali il rivenditore non è in grado di rispondere o qualsiasi altro quesito, rivolgetevi al [Centro Informazioni Clienti della Philips](#) o visitate il sito Web:

<http://www.philips.com>

GARANZIA LIMITATA (schermo computer)

Scatto qui per accedere [Warranty Registration Card](#).

Tre anni di manodopera gratuita / tre anni di servizio gratuito su parti / un anno di sostituzione prodotto*

**Il primo anno il prodotto verrà sostituito con uno nuovo o rinnovato secondo le specifiche originali entro due giorni lavorativi. Durante il secondo e terzo anno per interventi tecnici il prodotto deve essere spedito a spese del cliente.*

CHI È COPERTO DALLA GARANZIA?

Per avvalersi della garanzia è necessario presentare una prova di acquisto valida come, ad esempio, lo scontrino di vendita o altri documenti comprovanti l'acquisto. Attaccateli al manuale dell'utente e teneteli a portata di mano.

COSA È COPERTO DALLA GARANZIA?

La copertura della garanzia decorre dal giorno dell'acquisto. *Durante i tre anni successivi la manodopera e qualsiasi riparazione o sostituzione delle parti saranno gratuite. Decorsi i primi tre anni sarà necessario pagare per avere qualsiasi tipo di servizio.*

Tutte le parti, comprese quelle riparate o sostituite, sono garantite solo per il periodo di garanzia originale. Una volta scaduta la garanzia del prodotto originale, scade anche quella relativa alle parti riparate o sostituite.

COSA È ESCLUSO?

La garanzia non copre:

- manodopera per l'installazione o l'impostazione del prodotto, la regolazione dei comandi e l'installazione o la riparazione di impianti antenna esterni al prodotto.
- la riparazione del prodotto e/o la sostituzione di componenti a causa di uso improprio, danni incidentali, riparazione non autorizzata o altre cause al di fuori del controllo della Philips

Consumer Electronics.

- difficoltà di ricezione causati da problemi di segnale, o da impianti via cavo o ad antenna esterni al prodotto.
- un prodotto che richieda modifiche o adattamenti per permetterne il funzionamento in Paesi diversi da quello per il quale è stato concepito, prodotto, approvato e/o autorizzato; o riparazioni di prodotti danneggiati a causa di tali modifiche.
- danni incidentali o indiretti del prodotto. (Alcuni stati non permettono l'esclusione dei danni incidentali o indiretti, e di conseguenza, la suddetta esclusione può risultare nulla. Ciò include, senza limitazioni, materiali preregistrati, protetti o meno dalle leggi di copyright.)
- l'uso del prodotto a scopi commerciali o istituzionali.

Dove POSSO RICEVERE ASSISTENZA?

Assistenza coperta da garanzia è disponibile in tutti i Paesi in cui il prodotto viene ufficialmente distribuito dalla Philips Consumer Electronics. Nei Paesi in cui il prodotto non è distribuito, l'organizzazione di assistenza locale della Philips cercherà di fornire il servizio (sebbene siano possibili ritardi nel caso in cui le parti e i manuali tecnici relativi non siano prontamente disponibili).

Dove È POSSIBILE TROVARE ULTERIORI INFORMAZIONI?

Per ulteriori informazioni si prega di contattare il Centro Assistenza Clienti della Philips al numero [\(877\) 835-1838 \(solo clienti USA\)](tel:877-835-1838) o [\(919\) 573-7855](tel:919-573-7855).

Prima di richiedere assistenza...

Si prega di consultare il manuale dell'utente. Una semplice regolazione dei comandi potrebbe essere sufficiente a risolvere il problema.

Servizio di assistenza COPERTO DA GARANZIA NEGLI USA, Portorico o isole vergini USA...

Per assistenza sui prodotti e per informazioni sulle procedure di servizio, si prega di rivolgersi al Centro Assistenza Clienti Philips telefonando ai numeri sotto elencati:

Centro Assistenza Clienti Philips

(877) 835-1838 or (919) 573-7855

(Negli Stati Uniti, Portorico e Isole vergini USA tutte le garanzie implicite, comprese le garanzie implicite di commerciabilità e adeguatezza ad uno scopo particolare, sono limitate alla durata di questa garanzia specifica. Tuttavia, dal momento che alcuni stati non permettono limitazioni della

durata delle garanzie implicite, tale limitazione potrebbe risultare nulla nei riguardi di determinati utenti).

Servizio di assistenza COPERTO DA GARANZIA In canada...

Rivolgersi alla Philips al seguente numero:

(800) 479-6696

Tre anni di sostituzione delle parti e manodopera gratuiti verranno forniti dai magazzini Philips o da uno dei centri di servizio autorizzati.

(In Canada la presente garanzia sostituisce tutte le altre garanzie. Pertanto nessun'altra garanzia può risultare implicita o specifica, comprese eventuali garanzie implicite di commerciabilità e adeguatezza ad uno scopo particolare. La Philips non si assume alcuna responsabilità per danni diretti, indiretti, particolari, incidentali o emergenti, verificatisi in qualsiasi modo, anche nel caso la possibilità di tali danni fosse stata segnalata.)

RICORDATE... annotate il numero di serie e il modello del vostro prodotto negli spazi sotto riportati.

N. MODELLO # _____

N. DI SERIE # _____

La presente garanzia vi attribuisce specifici diritti legali. È possibile che determinati utenti abbiano altri diritti che variano a seconda dello stato/provincia.

Philips Customer Care Center, P.O. Box 2976, Longview, TX 75601, USA

F1rst Choice Le Informazioni Del Contatto

Numeri telefonici:

Austria	01 546 575 603	Luxembourg	026 84 3000
Belgium	02 275 0701	Netherlands	053 482 9800
Cyprus	800 92256	Norway	22 70 82 50
Denmark	35 25 87 61	Portugal	0800 831 363
France	03 8717 0033	Sweden	08 632 0016
Germany	0696 698 4712	Switzerland	02 23 10 21 16
Greece	00800 3122 1223	Spain	09 17 45 62 46
Finland	09 2290 1908	United Kingdom	0207 949 0069
Ireland	01 601 1161		
Italy	02 48 27 11 53		

Philips S.p.A. - Via Casati 23 Monza (MI) Italia

Consumer Information Centers

Antilles • Argentina • Australia • Bangladesh • Brasil • Canada • Chile • China • Colombia • Czech Republic • Dubai • Egypt • Hong Kong • Hungary • India • Indonesia • Korea • Malaysia • Mexico • Morocco • New Zealand • Pakistan • Paraguay • Peru • Philippines • Poland • Russia • Singapore • Slovakia • Slovenia • South Africa • Taiwan • Thailand • Turkey • Uruguay • Venezuela

Eastern Europe

CZECH REPUBLIC

Xpectrum
Lužná 591/4
CZ - 160 00 Praha 6
Phone: 800 100 697
Email: info@xpectrum.cz
www.xpectrum.cz

HUNGARY

Serware Szerviz
Vizimolnár u. 2-4
HU - 1031 Budapest
Phone: +36 1 2426331
Email: inbox@serware.hu
www.serware.hu

SLOVAKIA

Datalan Servisne Stredisko
Puchovska 8
SK - 831 06 Bratislava
Phone: +421 2 49207155
Email: servis@datalan.sk

SLOVENIA

PC HAND

Brezovce 10

SI - 1236 Trzin

Phone: +386 1 530 08 24

Email: servis@pchand.si

POLAND

Zolter

ul.Zytnia 1

PL - 05-500 Piaseczno

Phone:+48 22 7501766

Email: servmonitor@zolter.com.pl

www.zolter.com.pl

RUSSIA

Phone: +7 095 961-1111

Phone: 8-800-200-0880

Web-site: www.philips.ru

TURKEY

Türk Philips Ticaret A.S.

Yukari Dudullu Org.San.Bolgesi

2.Cadde No:22

34776-Umraniye/Istanbul

Phone: (0800)-261 33 02

Latin America

ANTILLES

Philips Antillana N.V.

Kaminda A.J.E. Kusters 4

Zeelandia, P.O. box 3523-3051

Willemstad, Curacao

Phone: (09)-4612799

Fax : (09)-4612772

ARGENTINA

Philips Antillana N.V.
Vedia 3892 Capital Federal
CP: 1430 Buenos Aires
Phone: (011)-4544 2047

BRASIL

Philips da Amazônia Ind. Elet. Ltda.
Av. Luis Carlos Berrini,
1400 - Sao Paulo -SP
Phone: 0800-701-0203

CHILE

Philips Chilena S.A.
Avenida Santa Maria 0760
P.O. box 2687 Santiago de Chile
Phone: (02)-730 2000
Fax : (02)-777 6730

COLOMBIA

Industrias Philips de Colombia
S.A.-Division de Servicio
CARRERA 15 Nr. 104-33
Bogota, Colombia
Phone:(01)-8000 111001 (toll free)
Fax : (01)-619-4300/619-4104

MEXICO

Consumer Information Centre
Norte 45 No.669
Col. Industrial Vallejo
C.P.02300, -Mexico, D.F.
Phone: (05)-3687788 / 9180050462
Fax : (05)-7284272

PARAGUAY

Philips del Paraguay S.A.
Avenida Artigas 1513
Casilla de Correos 605
Asuncion
Phone: (021)-211666
Fax : (021)-213007

PERU

Philips Peruana S.A.
Customer Desk
Comandante Espinar 719
Casilla 1841
Limab18
Phone: (01)-2136200
Fax : (01)-2136276

URUGUAY

Ind.Philips del Uruguay S.A.
Luis Alberto de Herrera 1248
Customer Help Desk
11300 Montevideo
Phone: (02)-6281111
Fax : (02)-6287777

VENEZUELA

Industrias Venezolanas Philips S.A.
Apartado Postal 1167
Caracas 1010-A
Phone: (02) 2377575
Fax : (02) 2376420

Canada

CANADA

Philips Electronics Ltd.
281 Hillmount Road
Markham, Ontario L6C 2S3
Phone: (800) 479-6696

Pacific

AUSTRALIA

Philips Consumer Service.
Customer Information Centre.
3 Figtree Drive
Homebush Bay NSW 2140
Phone: CIC: 1300-363 391 PCE Service: 1300-361 392 (toll free)
Fax : +61 2 9947 0063

NEW ZEALAND

Philips New Zealand Ltd.
Consumer Help Desk
2 Wagener Place, Mt.Albert
P.O. box 1041
Auckland
Phone: 0800 477 999 (toll free)
Fax : 0800 288 588 (toll free)

Asia

BANGLADESH

Philips Service Centre
100 Kazi Nazrul Islam
Avenue Kawran Bazar C/A
Dhaka-1215
Phone: (02)-812909
Fax : (02)-813062

CHINA

BEIJING

Beijing Authorized Service Centre.
Consumer Information Centre
Building 6, West Street
Chong Wen Men, Beijing, Jin Bang Co. Led.
100051 BEIJING

GUANGZHOU

Philips Authorized Service Centre
801 Dong Feng Road East
Guangzhou 510080

SHANGHAI

Philips Service Logistic Centre
Consumer Information Centre
P.O.Box 002-027, Nextage Department Store
Puding New District
200002 SHANGHAI

Philips Authorized Service Centre
Consumer Information Centre
148 Fu Jian Road M
200001 Shanghai

Phone: 800 820 5128 (toll free)
Fax: 21-656 10647

HONG KONG

Philips Hong Kong Limited
Consumer Information Centre
16/F Hopewell Centre
17 Kennedy Road, WANCHAI
Phone: 2619 9663
Fax : 2481 5847

INDIA

Phone: 91-20-712 2048 ext: 2765
Fax: 91-20-712 1558

BOMBAY
Philips India
Customer Relation Centre
Bandbox House
254-D Dr. A Besant Road, Worli
Bombay 400 025

CALCUTTA
Customer Relation Centre
7 justice Chandra Madhab Road
Calcutta 700 020

MADRAS
Customer Relation Centre
3, Haddows Road
Madras 600 006

NEW DELHI
Customer Relation Centre
68, Shivaji Marg
New Dehli 110 015

INDONESIA

Philips Group of Companies in Indonesia
Consumer Information Centre
Jl.Buncit Raya Kav. 99-100
12510 Jakarta
Phone: (021)-794 0040 / 798 4255 ext: 1612
Fax : (021)-794 7511 / 794 7539

KOREA

Philips Korea Ltd.
Philips House
C.P.O. box 3680
260-199, Itaewon-Dong.
Yongsan-Ku, Seoul 140-202
Phone:080-600-6600 (Local toll free)
Fax : (02)-709-1245

MALAYSIA

Philips Malaysia Sdn. Berhad
Service Dept.
No.51,sect.13 Jalan University.
46200 Petaling Jaya, Selagor.
P.O.box 12163
50768 Kuala Lumpur.
Phone: (03)-7950 5501/02
Fax : (03)-7954 8504

PAKISTAN

KARACHI
Philips Electrical Ind. of Pakistan
Consumer Information Centre
F-54, S.I.T.E, P.O.Box 7101
75730 KARACHI

Philips Consumer Service Centre
168-F, Adamjee Road
Rawalpindi Cantt

Phone: (021)-7731927
Fax : (021)-7721167

PHILIPPINES

Philips Electronics and Lighting Inc.
106 Valero St., Salcedo Village
Makati, Metro Manilla.
Phone: (02)-888 05 72
Domestic toll free: 1-800-10-PHILIPS or 1-800-10-744 5477
Fax : (02)-888 05 71

SINGAPORE

Philips Singapore Private Ltd.
Consumer Service Dept.
Lorong 1, Toa Payoh., P.O. box 340
Singapore 1231
Phone: 6882 3999
Fax : 6250 8037

TAIWAN

Philips Taiwan Ltd.
Consumer Information Centre
13F, No. 3-1 Yuan Qu St., Nan Gang Dist.,
Taipei 115, Taiwan
Phone: 0800-231-099
Fax : (02)-3789-2641

THAILAND

Philips Electronics (Thailand) Ltd.
Philips Service Centre
209/2 Sanpavut Road,
Bangna, Bangkok 10260
Phone : (02)-652 8652
Fax : (02)-614 3531

Africa

MOROCCO

Philips Electronique Maroc
304,BD Mohamed V
Casablanca
Phone: (02)-302992
Fax : (02)-303446

SOUTH AFRICA

South African Philips.
S.V. Div. 195 Main R.D.
Martindale., Johannesburg
P.O.box 58088
Newville 2114
Phone: +27 11 471 5000
Fax : +27 11 471 5020

Middle East

DUBAI

Philips Middle East B.V.
Consumer Information Centre
P.O.Box 7785
DUBAI
Phone: (04)-335 3666
Fax : (04)-335 3999

EGYPT

Philips Egypt
Consumer Information Centre
10, Abdel Rahman El Rafei
Mohandessin - Cairo, P.O.Box 242
DOKKI
Phone: (02)-3313993
Fax : (02)-3492142

