

Philips LCD Monitor Electronic User's Manual

- [Home](#)
- [Sicherheit und Fehlersuche](#)
- [Zu diesem Handbuch](#)
- [Produkt-Informationen](#)
- [Installieren des Monitors](#)
- [On-screen Display](#)
- [Kundendienst und Gewährleistung](#)
- [Glossar](#)
- [Herunterladen und Ausdrucken](#)

LCD Monitor
170B5



- Sicherheitsmaßnahmen und Wartung
- Installationsorte
- Häufig gestellte Fragen
- Fehlerbehebung
- Behördliche Vorschriften
- Weitere Informationen

Sicherheit und Fehlersuche

Sicherheitsmaßnahmen und Wartung



Warnung: Werden Steuerungen, Änderungen oder Verfahrensweisen angewandt, die sich von den Beschreibungen in dieser Dokumentation unterscheiden, könnte dies zu elektrischen Schlägen, elektrischen oder mechanischen Risiken führen.

Vor dem Anschließen und Benutzen des Computermonitors die folgenden Anweisungen lesen und befolgen:

- Den Monitor vom Stromnetz trennen, wenn er längere Zeit nicht benutzt wird.
- Das Netzkabel des Monitors abziehen, ehe dieser mit einem feuchten Tuch gereinigt wird. Abstauben mit einem trockenen Tuch ist bei ausgeschaltetem Strom möglich. Keinen Alkohol, keine Lösungsmittel oder auf Flüssigkeiten mit Ammoniak als Grundstoff verwenden.
- Einen Wartungstechniker konsultieren, wenn der Monitor auch dann nicht normal funktioniert, wenn die Anleitungen in diesem Handbuch befolgt wurden.
- Die Abdeckung darf nur von qualifiziertem Wartungspersonal geöffnet werden.
- Den Monitor nicht direktem Sonnenlicht aussetzen oder ihn in der Nähe eines Ofens oder anderer Wärmequellen aufstellen.
- Gegenstände entfernen, die in die Lüftungsschlitze fallen oder die ordnungsgemäße Kühlung der Monitorelektronik behindern könnten.
- Die Lüftungsöffnungen im Gehäuse nicht blockieren.
- Der Monitor muß trocken bleiben. Den Monitor keiner übermäßigen Feuchtigkeit, z.B. Regen, aussetzen; andernfalls besteht die Gefahr elektrischer Schläge.
- Beim Aufstellen des Monitors sollten der Netzstecker und eine Steckdose leicht zugänglich sein.
- Wenn der Monitor durch Abziehen des Stromkabels ausgeschaltet wird, 6 Sekunden lang warten und dann das Stromkabel wieder einstecken und so den normalen Betrieb wiederaufnehmen.
- Um elektrische Schläge oder dauerhafte Schäden am Gerät zu vermeiden, dieses keiner übermäßigen Feuchtigkeit, z.B. Regen, aussetzen.
- **WICHTIG:** Aktivieren Sie während Ihrer Anwendung immer einen Bildschirmschoner. Wenn über einen längeren Zeitraum ein kontrastreiches Bild auf dem Bildschirm angezeigt wird, kann es ein sogenanntes „Nachbild“ oder „Geisterbild“ auf dem Bildschirm hinterlassen. Dies ist ein bekanntes Phänomen, das durch die der LCD-Technologie inhärenten Unzulänglichkeiten verursacht wird. Meistens verschwindet das Nachbild nach dem Ausschalten des Geräts im Laufe der Zeit wieder. Bitte beachten Sie, dass das Nachbildsymptom nicht behoben werden kann und nicht durch die Gewährleistung abgedeckt ist.

Einen Wartungstechniker konsultieren, wenn der Monitor auch dann nicht normal funktioniert, wenn die Anleitungen in diesem Handbuch befolgt wurden.

[ZURÜCK ZUM SEITENANFANG](#)

Aufstellungsorte

- Extreme Temperaturschwankungen vermeiden.
- Den LCD-Monitor nicht an Orten aufbewahren oder benutzen, die Hitze, direktem Sonnenlicht oder extremer Kälte ausgesetzt sind.
- Beim Umstellen des LCD-Monitors zwischen Orten mit extremen Temperaturschwankungen einen Aufstellungsort mit niedrigerer Temperatur und Feuchtigkeit wählen.
 - Temperatur: 5-40° C
 - Relative Luftfeuchtigkeit: 20-80%
- Den LCD-Monitor keinen starken Schwingungen oder Stößen aussetzen. Den LCD-Monitor nicht im Kofferraum eines Fahrzeugs transportieren.
- Den Monitor mit Sorgfalt behandeln und ihn während des Betriebs oder Transports nicht anstoßen oder fallenlassen.
- Den LCD-Monitor nicht an Orten mit hoher Luftfeuchtigkeit oder in staubiger Umgebung aufbewahren oder benutzen. Wasser oder andere Flüssigkeiten dürfen nicht auf oder in den Monitor verschüttet werden.

[ZURÜCK ZUM SEITENANFANG](#)

- Zu diesem Handbuch
- Hinweise zur Notation

Zu dieser Bedienungsanleitung

Über dieses Handbuch

Dieses elektronische Handbuch ist für alle Benutzer des Philips LCD Monitors gedacht. Es werden darin die Einrichtungen des LCD Monitors, dessen Installation, Betrieb und sonstige relevante Informationen beschrieben. Der Inhalt dieses Handbuchs entspricht dem des gedruckten Handbuchs.

Die verschiedenen Abschnitte lauten wie folgt:

- [Safety and Troubleshooting Information \(Sicherheits- und Fehlersucheinformationen\)](#) bietet Tips und Lösungen für allgemeine Probleme sowie weitere verwandte Informationen, die für Sie u.U. relevant sind.
- Im Abschnitt "Informationen zu diesem elektronischen Handbuch" wird Ihnen ein Überblick über alle zur Verfügung stehenden Informationen gegeben sowie auch Beschreibungen der Symbolnotationen und sonstige Dokumentationen, die Sie zum Verweis benutzen können.
- [Produktinformationen](#) bietet Ihnen einen Überblick über die Eigenschaften des Monitors sowie seine technischen Daten.
- [Installation](#) des Monitors beschreibt das Vorgehen bei der erstmaligen Installation und gibt Ihnen einen Überblick über den Einsatz des Bildschirms.
- [Bildschirmanzeige](#) bietet Ihnen Informationen über die Nachstellung der Einstellungen des Bildschirms.
- [Kundendienst und Garantie](#) enthält eine Auflistung von Philips Verbraucherinformations-Zentren weltweit sowie Help-Desk-Telefonnummern und Informationen über die auf das Produkt zutreffende Garantie.
- Das [Glossar](#) liefert Definitionen aller technischen Begriffe.
- [Option zum Herunterladen und Drucken](#): Mit dieser Option können Sie das gesamte Handbuch für das bequeme Nachschlagen auf Ihre Festplatte herunterladen.

[ZURÜCK ZUM SEITENANFANG](#)

Hinweise zur Notation

In den folgenden Unterabschnitten wird die Notation erläutert, die in diesem Dokument verwendet wurde.

Anmerkungen, "Vorsichtshinweise" und Warnungen

In diesem Handbuch können Abschnitte entweder fett oder kursiv gedruckt und mit einem Symbol

versehen sein. Diese Textabschnitte enthalten Anmerkungen oder Warnungen, die wie folgt eingesetzt werden:



ANMERKUNG: Dieses Symbol weist auf wichtige Informationen und Tips hin, mit denen Sie ihr Computersystem besser einsetzen können.



VORSICHT: Dieses Symbol verweist auf Informationen darüber, wie entweder eventuelle Schäden an der Hardware oder Datenverlust vermieden werden können.



WARNUNG: Dieses Symbol weist auf mögliche Verletzungsgefahren hin, und gibt an, wie diese vermieden werden können.

Es können auch andere Warnungen in anderen Formaten angezeigt werden, die nicht mit einem Symbol versehen sind. In solchen Fällen ist die spezifische Darstellung der Warnung behördlich vorgeschrieben.

[ZURÜCK ZUM SEITENANFANG](#)

©2004 Koninklijke Philips Electronics N.V.

Alle Rechte vorbehalten. Die teilweise oder vollständige Reproduktion, Kopien, Einsatz, Veränderung, Einstellung, Vermietung, öffentliche Aufführung, Übertragung und/oder Sendung ist ohne schriftliche Genehmigung von Philips Electronics N.V. untersagt.

- SmartManage
- Produktmerkmale
- Technische Daten
- Auflösungs- u. Voreinstellungsmodi
- Philips-Richtlinien zu Pixeldefekten
- Automatische Energieeinsparung
- Physische Spezifikationen
- Stiftezuteilung
- Ansichten
- Physikalische Funktion

Produktinformationen

Produktmerkmale

170B5

- **Hervorragende Darstellungsqualität**
 - Zero Bright Dot™ ~ Beseitigt alle Bildpunktfehler bei LCD-Bildschirmen ~ garantiert.
 - Kurze Reaktionszeit ~ Schneller arbeiten dank kürzerer Reaktionszeit
 - SXGA, 1280 x 1024 Auflösung ~ Hochgenaue Farbwiedergabe mit als 1,3 Millionen Bildpunkten
 - Zweifach ausgelegter Eingang ~ Wiedergabe von VGA- und DVI-Signalen dank zweifach ausgelegtem Eingang
 - Für sRGB vorbereitet ~ *What you see is what you get*. Die Bilddarstellung entspricht dem Ausdruck.
- **Maximaler Komfort für maximale Produktivität**
 - Eingebaute 4W Lautsprecher ~ Ausgangsleistung bis zu 2W x 2 (maximal) und 32W Gesamtmusikleistung
 - Einstellbare Höhe ~ Höheneinstellung für idealen Sichtwinkel
 - Neigungswinkel und Schwenkgrad- Einstellbarer Bildschirm-Schwenkgrad und Neigungswinkel
 - Kabelmanagement ~ Intelligente Kabelverlegung für einen aufgeräumten Arbeitsplatz
- **Beste Lösung in Bezug auf Gesamtbetriebskosten**
 - Niedrigere Leistungsaufnahme ~ Niedrigere Kosten bis zu 20% höhere Energieeinsparungen im Vergleich zum Industriestandard
 - Kensington Diebstahlschutz ~ Zusätzliche Sicherheit, da der Monitor am Arbeitsplatz gesichert wird
- **Hoher Komfort**
 - Eingebautes Netzteil ~ Stromversorgung in den Monitor eingebaut
 - VESA Befestigungsöffnung ~ VESA Monatagesockel zur einfachen Wandbefestigung
 - FlexiHolder ~ Flexible Halterung für Karten, Bilder und Notizen für höhere Effizienz

[ZURÜCK ZUM SEITENANFANG](#)

Technische Daten*

LCD-Bildschirm

• Typ	TFT LCD
• Bildschirmgröße	17 Zoll/43.2 cm Diagonale

• Pixelbreite	0.264 x 0.264 mm
• LCD-Bildschirmtyp	1280 x 1024 pixel Vertikaler RGB-Streifen Blendfreie Polarisator-Härte
• Effektiver Betrachtungsbereich	337.9 x 270.3 mm
• Anzeigefarben	16 Millionen Farben
Bildaustattung	
Vertikale Bildwiederholfrequenz	56 Hz-76 Hz
Horizontalfrequenz	30 kHz-82 kHz
VIDEO	
• Videopunktrate	135 MHz
• Eingangsimpedanz	
- Video	75 Ω
- Synchr.	2.2K Ω
• Input signal levels	0.7 Vpp
• Synchr. Eingangssignal	Getrennte Synchr. Zusammengesetzte Synchr. Synchr. on Green
• Synchr. Polaritäten	Positiv und negativ
• Videoschnittstelle	Doppelter Eingang: D-Sub (analog) und DVI-D (digital) sind verfügbar und vom Benutzer wählbar
Audio	
• Lautsprecher	4W Stereo Audio (2W/Kanal Eff. x2, 300 Hz-13 kHz, 16 Ohm, Spitzen-Musikleistung 32 Watt)
• Kopfhöreranschluss	3,5mm Mini-Klinke
• Eingangssignalanschluss	3,5mm Mini-Klinke
OPTISCHE MERKMALE	

• Kontrastquotient	450:1 (typisch)
• Helligkeit	250 cd/m ² (typisch)
• Spitzenkontrastwinkel	180 Grad
• Weiße Farbart	x: 0.283 y: 0.297 (at 9300° K) x: 0.313 y: 0.329 (at 6500° K) x: 0.313 y: 0.329 (at sRGB)
• Betrachtungswinkel (C/R >5)	Oberer Winkel $\geq 65^\circ$ (typisch) Unterer Winkel $\geq 75^\circ$ (typisch) Linker Winkel $\geq 80^\circ$ (typisch) Rechter Winkel $\geq 80^\circ$ (typisch)
• Ansprechzeit	≤ 16 ms (typisch)

sRGB

sRGB ist ein Standard, der den einwandfreien Austausch von Farbdaten zwischen unterschiedlichen Geräten (z.B. Digitalkameras, Monitore, Drucker, Scanner, usw.) gewährleistet.

Mit Hilfe eines einheitlichen Standard-Vektorraums der Farbvalenzen sorgt sRGB dafür, dass Bilder, die mit einem sRGB-kompatiblen Gerät erstellt wurden, korrekt auf Ihrem sRGB-fähigen Philips Monitor wiedergegeben werden. Auf diese Weise werden die Farben kalibriert und können Sie sicher sein, dass die richtigen Farben auf Ihrem Bildschirm wiedergegeben werden.

Beim Einsatz von sRGB ist es wichtig, dass sowohl für Helligkeit und Kontrast als auch für die Farbtoneinstellung eine vorgegebene Einstellung gewählt wird.

Deshalb ist es unbedingt notwendig, dass im OSD-Bildschirmmenü des Monitors die sRGB-Einstellung gewählt wird.

Dazu rufen Sie das OSD-Bildschirmmenü auf, indem Sie die Taste OSD auf der Vorderseite des Monitors drücken. Benutzen Sie die Cursortaste Abwärts, um die Option Farbeinstellung (Adjust Color) zu wählen und drücken Sie erneut die Taste OK. Anschließend mit Hilfe der Cursortaste Abwärts die Option sRGB anwählen und Taste OK erneut drücken.

Verlassen Sie das OSD-Bildschirmmenü.

Ändern Sie anschließend bitte nicht die Helligkeits- oder Kontrasteinstellung Ihres Monitors. Wenn Sie eine von beiden Einstellungen ändern, verlässt der Monitor die Betriebsart sRGB und schaltet auf eine Farbetemperatureinstellung von 6500 K um.

Für weitere Informationen über sRGB besuchen Sie bitte folgende Webseite: www.srgb.com

* Änderung dieser Angaben ohne vorherige Mitteilung vorbehalten.

ZURÜCK ZUM SEITENANFANG

Auflösungs- und Voreinstellungsmodi

- Maximum 1280 x 1024 bei 75 Hz
- Empfehlung 1280 x 1024 bei 60Hz

33 Vom anwender definierbare modi

15 werkseitig eingestellte Modi:

H. Freq. (kHz)	Auflösung	V. Freq. (Hz)
31.5	640*350	70
31.5	720*400	70
31.5	640*480	60
35.0	640*480	67
37.5	640*480	75
35.2	800*600	56
37.9	800*600	60
46.9	800*600	75
49.7	832*624	75
48.4	1024*768	60
60.0	1024*768	75
69.0	1152*870	75
71.8	1152*900	76
63.9	1280*1024	60
80.0	1280*1024	75

[ZURÜCK ZUM SEITENANFANG](#)

Automatische Energieeinsparung

Wenn Sie VESAs DPMS „Compliance“ Anzeigekarte oder Software auf dem PC installiert haben, kann der Monitor den Energieverbrauch bei Nichtgebrauch automatisch reduzieren. Der Monitor „erwacht“ automatisch, wenn die Tastatur, die Maus, oder sonstige Eingabevorrichtungen berührt werden. In der folgenden Tabelle werden Energieverbrauch und Zeichengabe dieser automatischen Energieeinsparungseinrichtungen dargestellt:

Energiespar-Definitionen

VESA Modus	Video	H-synchr.	V-synchr.	Verbrauch	LED Farbe
EIN	Aktiv	Ja	Ja	< 40 W (typisch)	Grün
AUS	Unterdrückt	Nein	Nein	< 1 W	Dunkelgelb

Dieser Monitor entspricht den ENERGY STAR®-RICHTLINIEN. PHILIPS ist ENERGY STAR®-PARTNER und hat bestimmt, daß dieses Produkt den ENERGY STAR®-Richtlinien in bezug auf Energiewirtschaftlichkeit entspricht.

[ZURÜCK ZUM SEITENANFANG](#)

Technische Daten

• Abmessungen (BxHxT)	375 x 376x 210 mm (in niedrigster Stellung)
• Gewicht	6 kg
• Neigen/Schwenken	-5°~25°/+ -125°
• Höheneinstellungsbereich	70 mm
• Stromversorgung	100 — 240 VAC, 50/60 Hz
• Energieverbrauch	40 W* (typisch)
• Temperatur	5°C bis 40°C (Betrieb) -20°C bis 60°C (Lagerung)
• Relative Luftfeuchtigkeit	20% bis 80%
• System MTBF	50.000 Stunden (einschließlich CCFL 40K Stunden)

* Änderung dieser Angaben ohne vorherige Mitteilung vorbehalten.

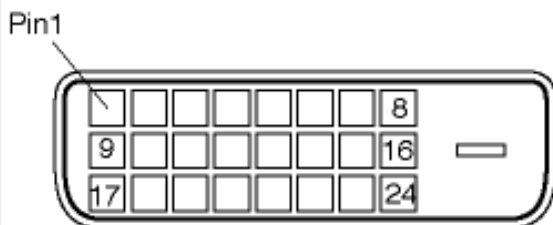
*Auflösung 1280 x 1024, Standardgröße, Helligkeit max. Kontrast 50 %, 9300°K, Volles Weißmuster, ohne Audio/USB.

[ZURÜCK ZUM SEITENANFANG](#)

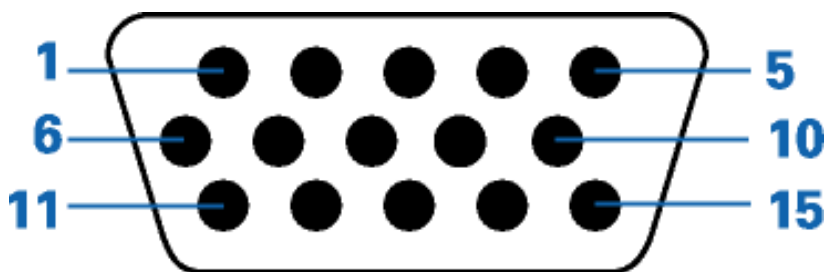
Signalstiftzuteilung

Der nur digitale Anschluß enthält 24 Signalanschlüsse, die in drei Reihen mit je acht Anschlüssen angeordnet sind. In der nachstehenden Tabelle ist die Pinbelegung aufgeführt.

Pin-Nr. ä	Signalzuordnung	Pin-Nr. ä	Signalzuordnung	Pin-Nr. ä	Signalzuordnung
1	TMDS Daten 2-	9	TMDS Daten 1-	17	TMDS Daten 0-
2	TMDS Daten 2+	10	TMDS Daten 1+	18	TMDS Daten 0+
3	TMDS Daten 2/4 Abschirmung	11	TMDS Daten 1/3 Abschirmung	19	TMDS Daten 0/5 Abschirmung
4	Kein Anschluß	12	Kein Anschluß	20	Kein Anschluß
5	Kein Anschluß	13	Kein Anschluß	21	Kein Anschluß
6	DDC Takt	14	+5V Stromversorgung	22	TMDS Takt Abschirmung
7	DDC Daten	15	Masse (+5V)	23	TMDS Takt+
8	Kein Anschluß	16	Hot Plug Detect	24	TMDS Takt-



Der 15polige Sub-D-Stecker des Signalkabels :



Pin Nr.	Belegung	Pin Nr.	Belegung
1	Rot Video-Eingang	9	+5V
2	Grün Video-Eingang/SOG	10	Logik-Masse
3	Blau Video-Eingang	11	Masse
4	Sense (GND)	12	Serielle Datenleitung (SDA)
5	Hot Plug Detect	13	H. Sync / H+V
6	Rot Video-Masse	14	V. Sync (DDC VCLK)
7	Grün Video-Masse	15	Datentaktleitung (SCL)
8	Blau Video-Masse		

[ZURÜCK ZUM SEITENANFANG](#)

Ansichten

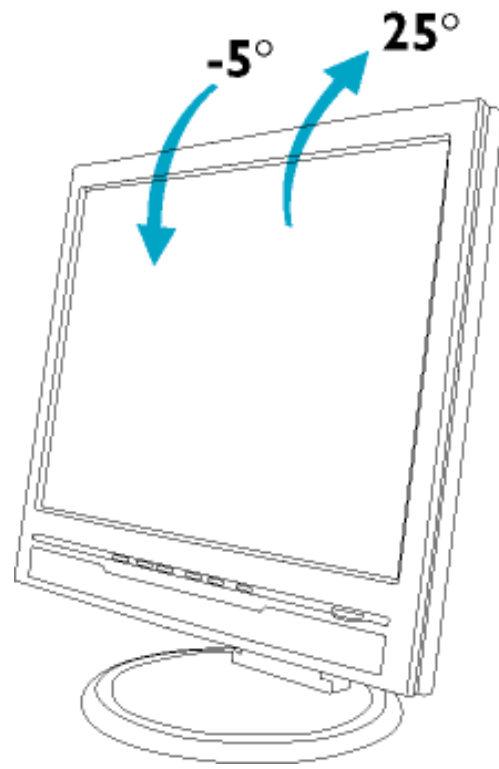
Auf die Links klicken, um eine Reihe verschiedener Ansichten des Monitors und seiner Komponenten zu erhalten.

[Beschreibung der Vorderansicht des Produkts](#)

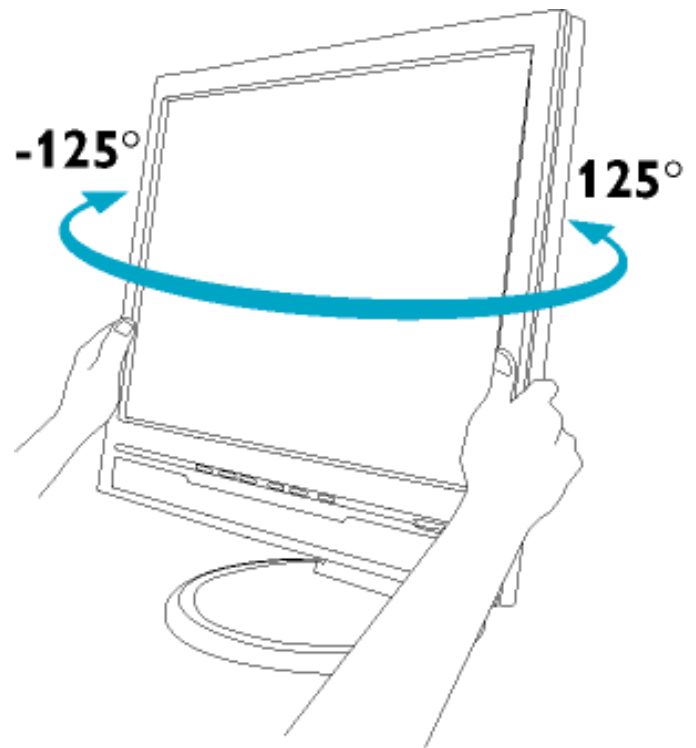
[ZURÜCK ZUM SEITENANFANG](#)

Physikalische Funktion

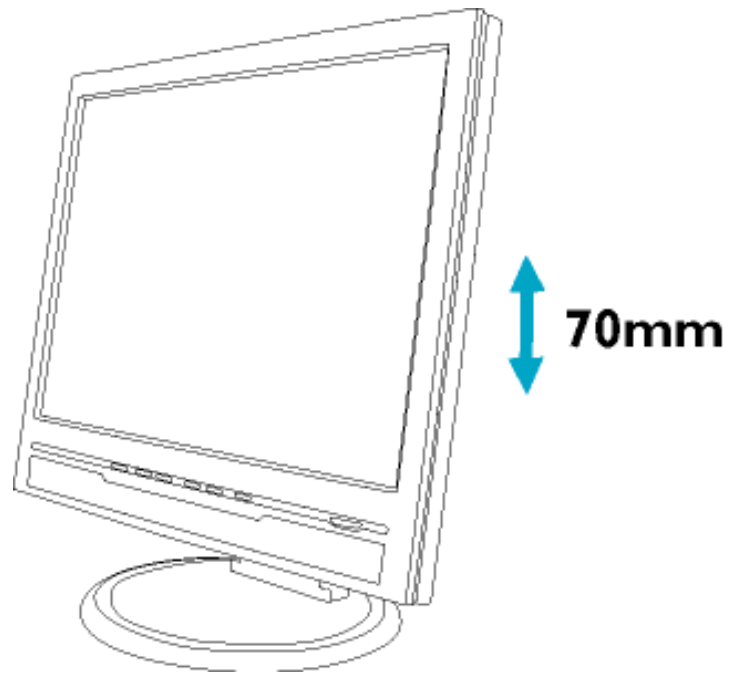
1) Neigungswinkel



2) Schwenkbereich



3) Höheneinstellung



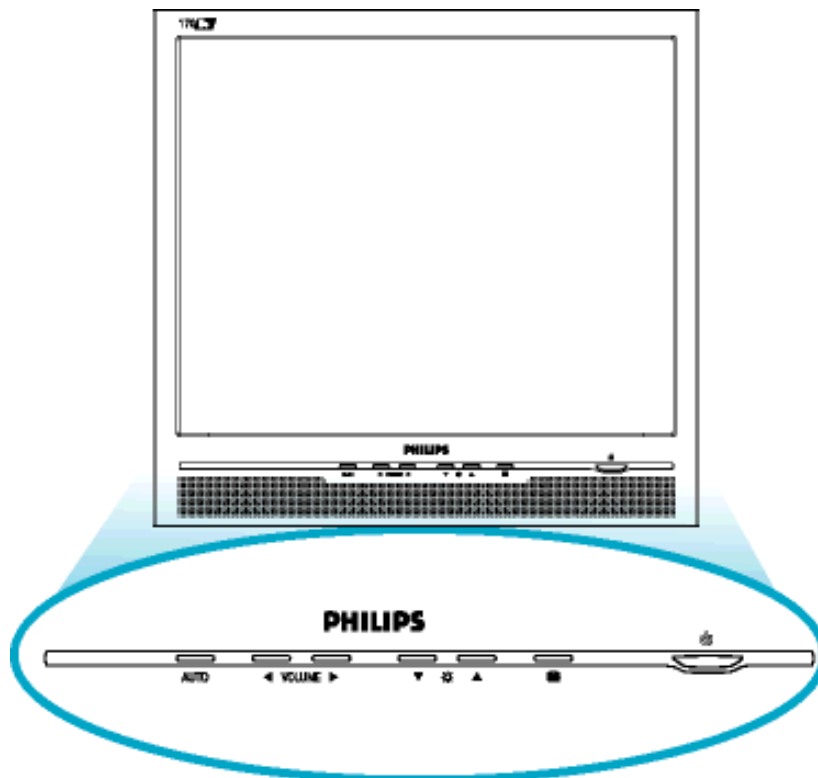
ZURÜCK ZUM SEITENANFANG

Installieren des LCD-Monitors

Beschreibung der

- Vorderansicht des Produkts
- Anschluß an den PC
- Der Monitorfuß
- Inbetriebnahme
- Optimierung der Leistung

Beschreibung der Vorderansicht des Produkts



Die Tasten AUFWÄRTS und ABWÄRTS werden zur Einstellung und Anzeigeorientierung auf dem Monitor benutzt.



Die Tasten LINKS und RECHTS werden ebenso wie die AUF- und AB-Tasten zur Einstellung der ANZEIGEORIENTIERUNG auf dem Monitor benutzt.



Hot-Key-Taste HELBIGKEIT. Bei Betätigung der AUF- und AB-Tasten werden die Steuerelemente für die HELBIGKEIT angezeigt.

VOLUME

Lautstärke-Hotkey-Funktion. Wenn die LINKE und RECHTE Pfeiltaste gedrückt werden, erscheinen die Einstellregler für LAUTSTÄRKE.



Durch Drücken der Taste OK werden die Anzeigeorientierungs-Steuerelemente aufgerufen.



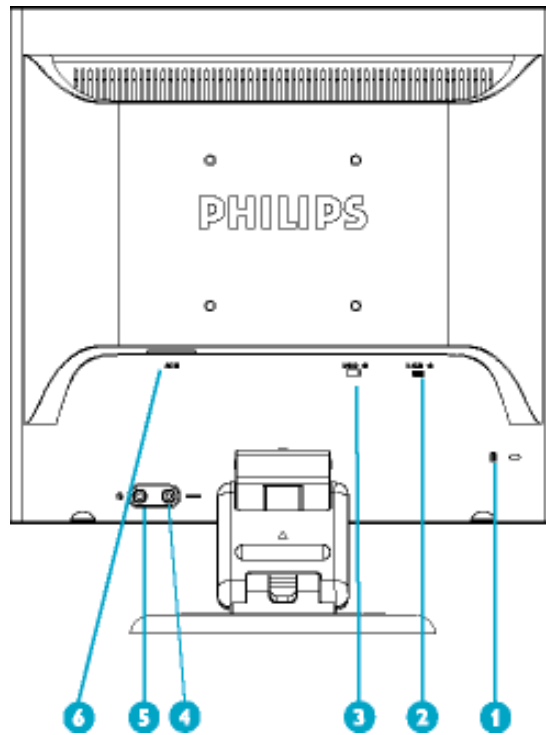
Mit dem EIN-/AUS-Schalter wird der Monitor ein- und ausgeschaltet.

AUTO

Automatische Einstellung der horizontalen und vertikalen Position sowie der Phasen- und Uhreinstellung.

[ZURÜCK ZUM SEITENANFANG](#)

Rückseite



- 1 Kensington Diebstahlsicherung
- 2 VGA-Eingang
- 3 DVI-D-Eingang
- 4 PC-Audio-Eingang
- 5 Kopfhörerbuchse
- 6 Netzkabelbuchse

[ZURÜCK ZUM SEITENANFANG](#)

Optimierung der Leistung

- Für eine Höchstleistung sollte darauf geachtet werden, daß der Monitor wie folgt eingestellt wird: 1280x1024, 60Hz.



Anmerkung: Sie können die derzeitigen Bildschirmeinstellungen überprüfen, indem Sie die Taste "OK" einmal drücken. Rufen Sie die Produkt-Information auf. Der derzeitige Bildschirmmodus wird im Feld RESOLUTION (Auflösung) angezeigt.

- Sie können auch das [Flachbildschirm- \(FPAdjust-\) Einstellungsprogramm](#), für optimale Leistung des Monitors installieren; das Programm ist auf dieser CD enthalten. Die schrittweise Anleitung führt Sie durch den Installationsvorgang. Für weitere Informationen zu diesem Programm den Link anklicken.

Weitere Info über  [FP_setup04.exe](#)

[ZURÜCK ZUM SEITENANFANG](#)

- Beschreibung der Bildschirmanzeige (OSD)
- Der OSD-Baum




Bildschirmanzeige (OSD)

Beschreibung der Bildschirmanzeige

Wobei handelt es sich bei der Bildschirmanzeige?

Es handelt sich hier um eine Einrichtung aller Philips LCD-Monitoren, mit denen der Benutzer die Bildschirmleistung der Monitoren direkt durch ein Fenster mit Anleitungen, die auf dem Bildschirm erscheinen, einstellen kann. Die Benutzerschnittstelle ist benutzerfreundlich und bei Betrieb des Monitors leicht zu bedienen.

Grundlegende und einfache Anleitungen auf den Steuertasten.

Durch Drücken des **OK** Schalters auf den vorderen Steuerelementen des Monitors werden die Hauptsteuerungen der Bildschirmanzeige (OSD) angezeigt. Man kann nun verschiedene Einstellungen an den vielfältigen Funktionen des Monitors vornehmen. Verwenden Sie die  oder die   Tasten, um ihre Einstellungen durchzuführen.

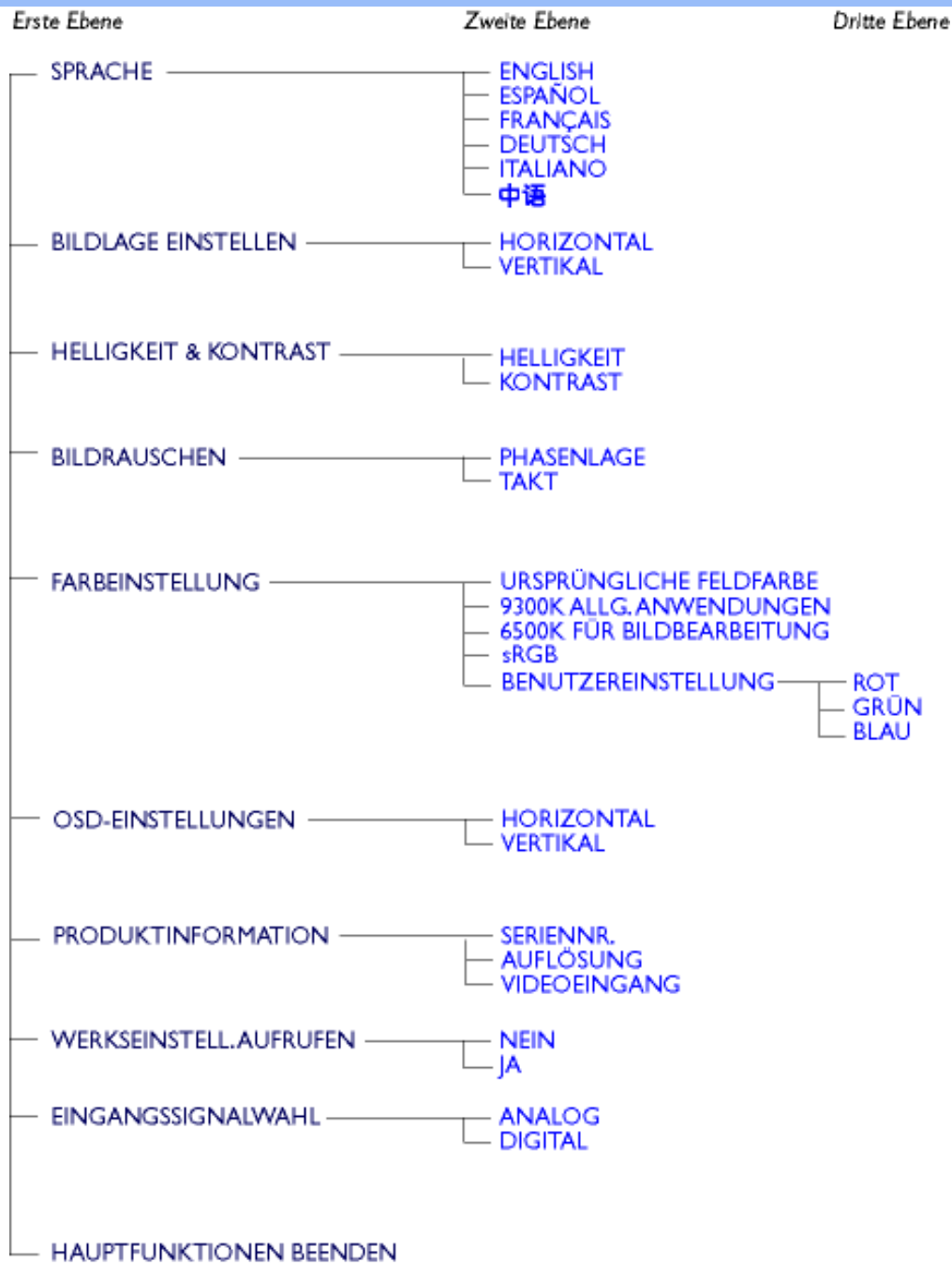


[ZURÜCK ZUM SEITENANFANG](#)

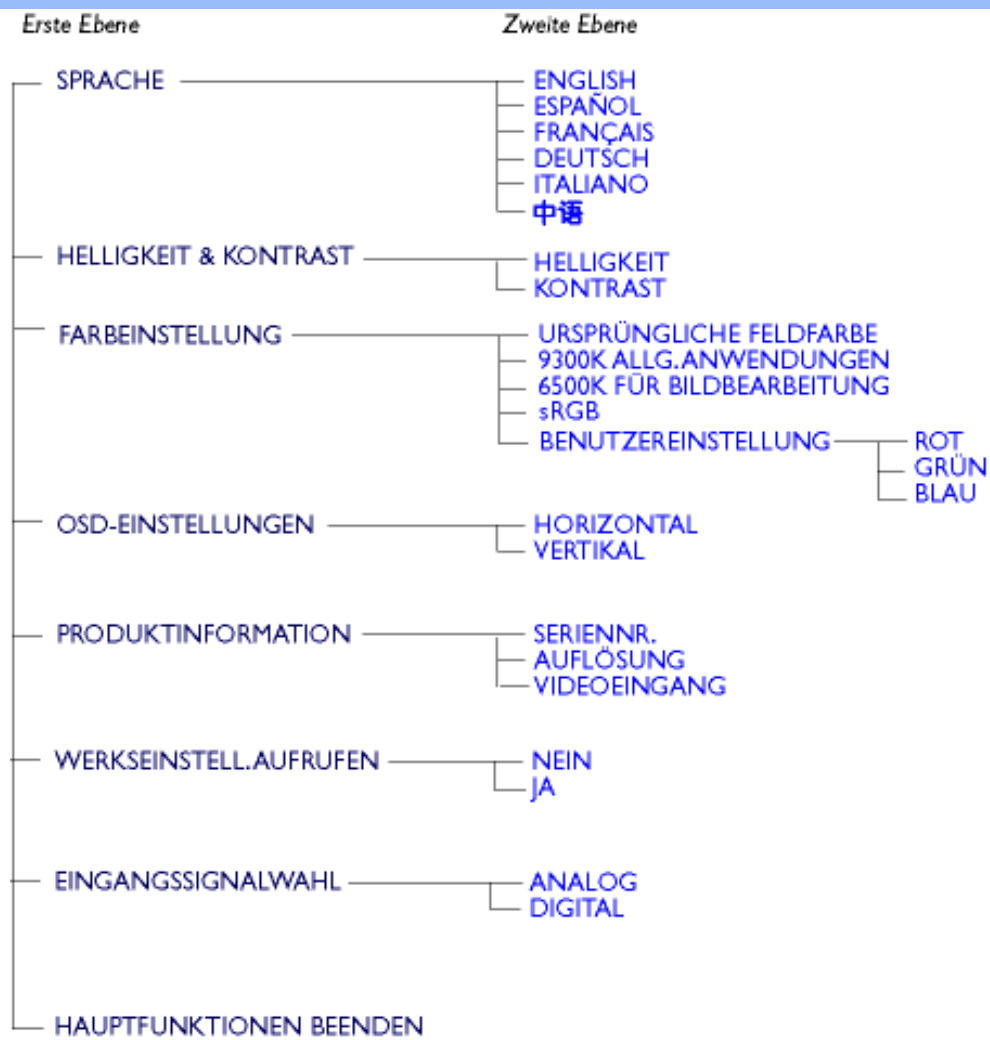
Der OSD-Baum

Im folgenden finden Sie einen Überblick über die Struktur der Bildschirmanzeige. Sie können dies zum Verweis oder auch später benutzen, wenn Sie sich die verschiedenen Einstellungen ansehen.

Analoger Signaleingang:



Digitaler Signaleingang:



HAUPTSTEUERUNGEN SCHLIESSEN

Kundendienst und Garantie

BITTE WÄHLEN SIE IHR LAND AUS, UND LESEN SIE SICH DIE
GEWÄHRLEISTUNGSERKLÄRUNG FÜR DIESES LAND / REGION DURCH.

WEST EUROPA: Belgien • Dänemark • Deutschland • England • Finnland • Frankreich • Griechenland • Irland • Italien • Luxemburg • Niederlande • Norwegen • Österreich • Portugal • Schweden • Schweiz • Spanien • Zypern

OSTEUROPA: Polen • Rußland • Tschechische Republik • Slowakei • Slowenien • Türkei • Ungarn

LATEIN AMERIKA: Antillen • Argentinien • Brasilien • Chile • Kolumbien • Mexiko • Paraguay • Peru • Uruguay • Venezuela

NORD AMERIKA: Kanada • USA

PAZIFIK: Australien • Neuseeland

ASIEN: Bangladesch • China • Hongkong • Indien • Indonesien • Japan • Korea • Malaysia • Pakistan • Philippinen • Singapur • Taiwan • Thailand

AFRIKA: Marokko • Südafrika

NAHOST: Ägypten • Dubai

Glossar

A B C D E F G H I J K L M N O P Q R S T U V W X Y Z

C

Farbtemperatur (Color Temperature)

Eine Beschreibungsweise von Farben einer Strahlenquelle als Temperatur (in Kelvin) einer schwarzen Masse, die mit derselben dominanten Frequenz strahlt wie die Quelle.

Die meisten Monitore von Philips bieten die Möglichkeit, die Farbtemperatur auf den gewünschten Wert einzustellen.

[ZURÜCK ZUM SEITENANFANG](#)

D

D-SUB

Der Monitor ist mit einem D-Sub-Kabel ausgestattet.

Digital Visual Interface (DVI) [Digitale visuelle Schnittstelle]

Die technischen Angaben der Digital Visual Interface (DVI) beschreiben eine digitale Verbindung mit Hochgeschwindigkeit für visuelle Datenarten, die von der Anzeige-Technik unabhängig ist. Die Schnittstelle dient hauptsächlich dazu, eine Verbindung zwischen einem Computer und seinem Anzeigegerät herzustellen. Die DVI entspricht den Anforderungen aller Segmente der PC-Industrie (Workstation, Desktop, Laptop usw.) und bietet diesen verschiedenen Segmenten eine einheitliche Schnittstellenspezifikation für Monitoren.

Die DVI-Schnittstelle ermöglicht:

1. Reduziert Signalverlust und Bildrauschen im Signal dank geringerer Signalumwandlung.

2. Unabhängig von Bildschirmtechnik und kann benutzt werden mit LCD-, Plasma-, LCOS-Bildschirmen usw..
3. Plug and Play durch Erkennung des Anschlusses bei eingeschaltetem Gerät. EDID und DDC2B.
4. Digital- und Analogunterstützung über einen einzigen Anschluss (nur DVI-I).

[ZURÜCK ZUM SEITENANFANG](#)

E

Energy Star Computers-Programme

Ein Energiesparprogramm, das von der U.S. Environmental Protection Agency (EPA) [US-Umweltschutzbehörde] mit dem Ziel gestartet wurde, die Herstellung und Vermarktung von energieeffizienten Büroautomationsgeräten zu fördern. Unternehmen, die sich diesem Programm anschließen, müssen sich zur Herstellung eines oder mehrerer Produkte verpflichten, die fähig sind, nach einem Zeitraum der Inaktivität oder nach einer vom Benutzer festgelegten Zeit in einen Zustand mit geringem Stromverbrauch (<30 W) umzuschalten.

[ZURÜCK ZUM SEITENANFANG](#)

L

Liquid Crystal Display (LCD) [Flüssigkristallanzeige]

Eine alphanumerische Anzeige, die die einzigartigen Eigenschaften von Flüssigkristallen für die Erzeugung von Zeichen nutzt. Die neueste Flachbildschirm-Anzeige umfaßt eine Matrix mit Hunderten oder Tausenden einzelner LCD-Zellen, die am Bildschirm Text und farbige Grafiken erzeugen. Sie verbrauchen wenig Strom, aber sie benötigen externe Beleuchtung, damit der Benutzer die Zeichen lesen kann.

[ZURÜCK ZUM SEITENANFANG](#)

V

Vertikale Bildwiederholrate (Vertical Refresh Rate)

Die Anzahl von vollständigen Bildern, die einmal pro Sekunde an den Bildschirm geschrieben werden. Die Rate wird in Hz angegeben.

[ZURÜCK ZUM SEITENANFANG](#)

- Installation des LCD Monitortreibers
- Anleitungen zum Herunterladen und Ausdrucken Installation des FPadjust-Programms

Herunterladen und Ausdrucken

Installation des LCD Monitor-Treibers

Systemanforderungen:

- PC mit Windows® 95, Windows® 98, Windows® 2000, Windows® Me, Windows® XP oder neuer
- Den Treiber finden Sie unter ".inf/.icm/.cat" im Verzeichnis : /PC/drivers/

Die Datei "Driver_install02.txt" vor der Installation durchlesen.

Auf dieser Seite kann das Handbuch im .pdf-Format gelesen werden. Die PDF-Dateien können auf die Festplatte heruntergeladen und danach mit Hilfe von Acrobat Reader oder durch den Browser angezeigt und ausgedruckt werden.

Falls Sie den Adobe® Acrobat Reader noch nicht installiert haben, bitte auf folgenden Link zur Installation der Anwendung klicken: [Adobe® Acrobat Reader für PC](#) / [Adobe® Acrobat Reader für Mac](#).

Anleitung zum Herunterladen:

Zum Herunterladen der Datei:

1. mit der Maus auf das folgende Symbol klicken und die Maustaste gedrückt halten. (Win95/98/2000/Me/XP-Benutzer bitte mit der rechten Maustaste klicken)

Herunterladen  170B5.pdf

Herunterladen  170P5.pdf

Herunterladen  170S5.pdf

2. Im dann erscheinenden Menü "Link speichern als...", "Ziel speichern als..." oder "Link auf Diskette herunterladen" ' auswählen.

3. Auswählen, wo die Datei gespeichert werden soll; auf "Speichern" klicken ("Quelle" wählen, wenn die Wahl zwischen "Text" oder "Quelle" gegeben wird.).

Anleitung zum Drucken:

Zum Drucken des Handbuchs:

1. folgen Sie der Anleitung für Ihren Drucker und drucken die benötigten Dateien aus, während die

Datei geöffnet ist.

[ZURÜCK ZUM SEITENANFANG](#)

Installation des Fpadjust-Programms

Im Fpadjust-Programm werden Ausrichtungsmuster erstellt, mit denen Sie die Monitoreinstellungen, wie beispielsweise KONTRAST, HELLIGKEIT, HORIZONTAL & VERTIKALE POSITION, PHASE und UHR einstellen können.

Systemanforderungen:

- PC mit Windows® 95, Windows® 98, Windows® 2000, Windows® Me, Windows® XP oder neuer

Zur Installation des [FPadjust-Programms](#):

- Auf den Link oder das Symbol zur Installation des Fpadjustment-Programms klicken.
oder
- Mit der Maus auf das Symbol klicken und die Maustaste gedrückt halten (Win95/98/2000/Me/XP-Benutzer bitte mit der rechten Maustaste klicken)

Herunterladen  [FP_setup04.exe](#)

- Im dann erscheinenden Menü "Link speichern als...", "Ziel speichern als, oder "Link auf Diskette speichern" auswählen.
- Das Verzeichnis wählen, in dem Sie die Datei speichern möchten; klicken Sie auf "Save / Speichern" (Wenn die Frage erscheint, ob die Datei als "Text" oder als "Quelldatei / Source" gespeichert werden soll, wählen Sie "Quelldatei / Source").
- Den Browser beenden und das Fpadjust-Programm installieren.

Die Datei "[FP_Readme04.txt](#)" vor der Installation durchlesen.

[ZURÜCK ZUM SEITENANFANG](#)

Häufig gestellte Fragen

- Sicherheit und Fehlerbehebung
- Allgemeine Fragen
- Bildschirmregulierung
- Kompatibilität mit anderen Peripheriegeräten
- LCD-Bildschirm-Technik
- Ergonomie Ökologie und Sicherheitsnormen
- Fehlerbehebung
- Behördliche Vorschriften
- Weitere Informationen

Allgemeine Fragen

F: Was ist zu tun, wenn beim Installieren des Monitors die folgende Meldung am Bildschirm erscheint: „Cannot display this video mode“ [„Kann diesen Video-Modus nicht anzeigen“]?

A: Empfohlener Videomodus für Philips 17": 1280x1024 @ 60 Hz.

1. Alle Kabel ausstecken, dann den PC mit einem zuvor benutzten, korrekt funktionierenden Monitor verbinden.
2. Im Startmenü von Windows das Fenster Einstellungen/Systemsteuerung wählen. In der Systemsteuerung das Symbol Anzeige wählen. Unter Anzeige das Register "Einstellungen" wählen. Im Feld „Arbeitsplatz" unter Einstellungen den Rollbalken auf 1280x1024 Pixel (17") setzen.
3. „Weitere Eigenschaften" öffnen und die Bildwiederholrate auf 60 Hz setzen; dann auf OK klicken.
4. Den Computer starten, Schritt 2 und 3 wiederholen und sicherstellen, daß der PC auf 1280x1024@60Hz (17") eingestellt ist.
5. Den Computer ausschalten, den alten Monitor abtrennen und den LCD-Monitor von Philips anschließen.
6. Zuerst den Monitor und dann den Computer einschalten.

F: Was soll ich tun, wenn folgende Meldung auf dem Bildschirm erscheint: *DIES IST 85HZ OVERSCAN, MONITOR-EINGANGSSIGNAL AUF 1280 x 1024 @60HZ ANDERN?*

A: Dies bedeutet, dass die Frequenz des vom PC ausgegebenen Bildwiederholsignals 85Hz beträgt, und sich somit außerhalb des vom Monitor darstellbaren Bereichs befindet. Die Funktionen dieses intelligenten LCD-Monitors der neuen Generationen setzen diesen überhöhten Wert vorübergehend außer Funktion und geben Ihnen 10 Minuten Zeit, die Bildwiederholfrequenz auf die empfohlenen Werte einzustellen.

So funktioniert es:

Rufen Sie das Windows Startmenü auf. Wählen Sie *Einstellungen/Settings*, und anschließend *Systemsteuerung/Control Panell*. Wählen Sie *Anzeige/Display*. Wählen Sie *Einstellungen/Settings* und klicken Sie die Schaltfläche *Erweitert/Advanced* an. Unter *Adaptor*, die Wiederholfrequenz auf 56~75 stellen.

Sie haben 10 Minuten Zeit, um diesen Vorgang zu beenden. Sollten Sie den Vorgang nicht innerhalb 10 Minuten beenden können, müssen Sie den Monitor aus- und wieder einschalten, um die geänderten Einstellungen erneut einzugeben.

F: Was bedeutet „Bildwiederholrate" eines LCD-Monitors?

A: Für LCD-Monitoren ist die Bildwiederholrate weniger relevant. LCD-Monitoren zeigen bei 60Hz ein beständiges, flimmerfreies Bild an. Es besteht kein sichtbarer Unterschied

zwischen 85Hz und 60Hz.

F: Was sind die .inf- und .icm-Dateien auf der Setup-Diskette und der CD-ROM? Wie werden die Treiber (.inf und .icm) installiert?

A: Dies sind die Treiberdateien für den Monitor. Beim Installieren dieser Treiber den Anleitungen im Benutzerhandbuch folgen. Beim erstmaligen Installieren des Monitors könnte der Computer nach Monitortreibern (.inf und .icm) fragen. Den Anleitungen zum Einlegen der beiliegenden Treiberdiskette (entweder Floppy oder CD-ROM) folgen. Die Monitortreiber (.inf- und .icm-Dateien) werden automatisch installiert.

F: Wie wird die Auflösung reguliert?

A: Die Videokarte/der Grafiktreiber bestimmen gemeinsam die verfügbare Auflösung. Die gewünschte Auflösung kann unter Windows® 95/98 mit „Eigenschaften der Anzeige/ Einstellungen“ gewählt werden.

F: Was passiert, wenn man beim Einstellen des Monitors unterbrochen wird?

A: Die OSD-Taste drücken und "Reset" (Rücksetzen) wählen, um alle Werkseinstellungen wiederherzustellen.

F: Worum handelt sich bei der Auto-Funktion?

A: Die AUTO-Justierungstaste stellt die ursprüngliche Bildschirmposition, Phasen- und Takteinstellungen mit einem einzigen Tastendruck wieder her; Navigieren durch die OSD-Menüs und Steuertasten entfällt.

F: Was ist zu tun, wenn der Monitor nicht erleuchtet ist, d.h. die Strom-LED nicht aufleuchtet?

A: Stellen Sie sicher, dass das Netzkabel mit dem Monitor verbunden ist.

F: Nimmt der LCD ein Schnittstellensignal an?

A: Nein. Wenn ein Schnittstellensignal benutzt wird, zeigt der Bildschirm gleichzeitig gerade und ungerade horizontale Abtastlinien an, wodurch das Bild entstellt wird.

F: Was hat die Bildwiederholrate mit LCD zu tun?

A: Im Gegensatz zur CRT-Anzeige-Technik, bei der die Geschwindigkeit eines Elektronenstrahls, der sich von oben nach unten über den Bildschirm erstreckt, das Flimmern bestimmt, benutzt die Aktivmatrix-Anzeige ein aktives Element (TFT) zum Steuern jedes einzelnen Pixels. Daher ist die Bildwiederholrate nicht unmittelbar auf die LCD-Technik anwendbar.

F: Ist der LCD-Bildschirm kratzfest?

A: Die Oberfläche der LCD ist mit einer Schutzschicht bedeckt. Die Schicht ist bis zu einem bestimmten Härtegrad widerstandsfähig (etwa bis zur Härte eines 2H-Bleistifts). Im allgemeinen wird empfohlen, die Bildschirmoberfläche keinen übermäßigen Erschütterungen oder Kratzern auszusetzen. Eine optionale Schutzabdeckung mit höherem Kratzwiderstand ist erhältlich.

F: Wie wird die LCD-Oberfläche gereinigt?

A: Für normale Reinigung mit einem sauberen, weichen Tuch abwischen. Für gründlichere Säuberung Isopropylalkohol verwenden. Keine Lösemittel wie Ethylalkohol, Ethanol, Azeton, Hexan usw. benutzen.

F: Kann der LCD an die Wand gehängt oder als Berührungsbildschirm benutzt werden?

A: Ja, Philips Brilliance LCD-Monitore verfügen über diese zusätzliche Funktion. Die standardmäßigen VESA-Befestigungsöffnung befinden sich auf der Rückseite des Gehäuses und bieten die Möglichkeit, den Philips Monitor auf jeden standardmäßigen VESA-Arm oder anderes Zubehör zu befestigen. Berührungsempfindliche Oberflächen (Touch Panels) werden für zukünftige Anwendungen entwickelt. Wenden Sie sich für nähere Informationen an Ihre Philips Vertretung.

[ZURÜCK ZUM SEITENANFANG](#)

Bildschirmeinstellung

F: Worum handelt es sich beim FPAdjust-Programm auf der Setup-Diskette und der CD-ROM?

A: Das FPAdjust-Programm erzeugt Ausrichtungsmuster, die beim Regulieren der Monitoreinstellungen wie Kontrast, Helligkeit, Horizontalposition, Vertikalposition, Phase und Takt helfen und diese optimieren.

F: Wie wird beim Installieren des Monitors dessen optimale Leistung erreicht?

A:

1. Für die beste Wiedergabequalität sollten Sie sicherstellen, dass die Bildschirmeinstellungen auf 1280x1024@60Hz für 17 Zoll eingestellt sind. Anmerkung: Sie können die derzeitigen Bildschirmeinstellungen überprüfen, indem Sie die OSD-Taste OK einmal drücken. Der derzeitige Wiedergabemodus wird in der Produktinformation unter OSD-Grundeinstellungen angezeigt.
2. Zur Installation des Programms Flat Panel Adjust (FPadjust), das sich auf der Monitor-Setup-CD-ROM befindet, den CD-ROM-Ordner öffnen und auf das Symbol FP_setup04.exe doppelklicken. Dadurch wird FP Adjust automatisch installiert und eine Verknüpfung auf den Desktop erstellt.
3. FPAdjust durch Doppelklicken auf die Abkürzung starten. Die schrittweisen Anleitungen befolgen und so die Abbildleistung mit dem Video-Controller des Systems optimieren.

F: Wie ist die Strahlung der LCD mit der des CRT vergleichbar?

A: Weil LCDs keinen Elektronenstrahlerzeuger verwenden, erzeugen sie nicht dieselbe Strahlungsstärke auf der Bildschirmoberfläche.

[ZURÜCK ZUM SEITENANFANG](#)

Kompatibilität mit anderen Peripheriegeräten

F: Kann der LCD-Monitor an jeden beliebigen PC, Mac oder eine Workstation angeschlossen werden

A: Ja, alle LCD-Monitore von Philips sind mit Standard-PCs, Macs und Workstations kompatibel. Für den Anschluß des Monitors an ein Mac-System ist u.U. ein Adapter erforderlich. Einzelheiten hierzu erfragen Sie bitte bei Ihrem Händler/Vertreter.

F: Sind die LCD-Monitore von Philips für Plug-and-Play eingerichtet?

A: Ja, die Monitore sind mit Windows® 95, 98, 2000 und den PC 98/99 Plattformen Plug-and-Play-kompatibel.

F: Was ist USB (Universal Serial Bus)?

A: Ein USB kann als intelligenter Stecker für PC-Peripheriegeräte betrachtet werden. USB bestimmt automatisch die für die Peripheriegeräte erforderlichen Ressourcen (wie Treibersoftware oder Busbandbreite). USB macht diese erforderlichen Ressourcen ohne die Intervention des Benutzers verfügbar. Der USB hat drei wesentliche Vorzüge: USB eliminiert die sogenannte „Abdeckungsangst“, die Angst, die Abdeckung von einem Computer zu entfernen, um Leiterplattenkarten für hinzugefügte Peripheriegeräte zu installieren, die

häufig die Durchführung komplizierter IRQ-Einstellungen voraussetzen. Darüber hinaus eliminiert USB „Anschlussengpässe“. Ohne USB sind PCs normalerweise auf einen Drucker, zwei Com Port-Geräte (gewöhnlich eine Maus und ein Modem), ein mit dem Enhanced Parallel Port verbundenes Gerät (z.B. Scanner oder Videokamera) und einen Joystick beschränkt. Immer mehr Peripheriegeräte für Multimedien-Computer kommen täglich auf den Markt.

Mit USB können bis zu 127 Geräte gleichzeitig auf einem Computer laufen. USB gestattet „Hot Plug-in“. Beim Installieren von Peripheriegeräten ist es nicht mehr notwendig, den Computer auszuschalten, das Gerät einzustecken, den Computer neu zu starten und das Setup-Programm auszuführen. Auch der umgekehrte Vorgang beim Entfernen eines Geräts entfällt. Kurz gesagt: USB verwandelt das heutige „Plug and Pray“ [einstecken und beten] in wirkliches „Plug-and-Play“ [einstecken, und es läuft]!

F: Was ist ein USB-Verteiler ?

A: Ein USB-Verteiler bietet dem Universal Serial Bus zusätzliche Anschlüsse. Ein vorgeschalteter Anschluß verbindet den Verteiler mit dem Host, gewöhnlich ein PC. Zahlreiche nachgeschaltete Anschlüsse in einem Verteiler ermöglichen Verbindungen mit einem weiteren Verteiler oder Geräten USB-Tastaturen, Kameras oder Druckern.

[ZURÜCK ZUM SEITENANFANG](#)

LCD-Bildschirm-Technik

F: Was ist Liquid Crystal Display (LCD) [Flüssigkristallanzeige]?

A: Eine Liquid Crystal Display (LCD) ist ein optisches Gerät, das gewöhnlich zum Anzeigen von ASCII-Zeichen und -Bildern auf Digitalgeräten wie Uhren, Rechenmaschinen, tragbaren Spielkonsolen usw. benutzt wird. LCDs bieten auch die Anzeige-Technik in Notebooks und anderen kleinen Computern. Ebenso wie die Technologie mit lichtemittierenden Dioden und Gasplasma ermöglichen LCDs viel dünnere Bildschirme als Kathodenstrahlen (CRT). LCDs verbrauchen sehr viel weniger Strom als LED- und Gasplasma-Anzeigen, weil sie das Prinzip der Lichtblockierung statt der Lichtausstrahlung nutzen.

F: Wie werden LCDs hergestellt?

A: LCDs werden aus zwei Glasplatten hergestellt, die in einem Abstand von wenigen Mikron übereinander liegen. Die Platten werden mit Flüssigkristallen gefüllt und dann zusammengeschweißt. Die obere Platte wird mit einem RGB-Muster gefärbt, wodurch ein Farbfilter entsteht. Dann werden Polarisatoren an beide Platten angeklebt. Diese Kombination wird manchmal „Glas“ oder „Zelle“ genannt. Die LCD-Zelle wird dann mit Hintergrundlicht, Treiberelektronik und einem Rahmen zu einem „Modul“ zusammengesetzt.

F: Was ist Polarisation ?

A: Polarisation bedeutet das Ausrichten von Licht in eine Richtung. Licht ist eine elektromagnetische Welle. Elektrische und magnetische Felder oszillieren in eine Richtung lotrecht zur Ausbreitung des Lichtstrahls. Die Richtung dieser Felder wird Polarisationsrichtung genannt. Normales und nicht polarisiertes Licht hat Felder in verschiedenen Richtungen; polarisiertes Licht hat ein Feld in nur eine Richtung.

F: Was sind Polarisatoren?

A: Ein Polarisator ist ein Bogen aus Spezialkunststoff, der Licht mit einer bestimmten Polarisation ausstrahlt und alles übrige Licht mit unterschiedlichen Polarisationsrichtungen absorbiert.

F: Was ist der Unterschied zwischen Passivmatrix-LCDs und Aktivmatrix-LCDs?

A: Eine LCD wird mit entweder einem Passiv- oder Aktivmatrix-Anzeigeraster hergestellt. Eine Aktivmatrix hat einen Transistor an jeder Pixelkreuzung, wodurch weniger Strom beim Steuern der Leuchtkraft des Pixels benötigt wird. Aus diesem Grund kann der Strom in einer Aktivmatrixanzeige mit größerer Häufigkeit ein- und ausgeschaltet werden, wodurch die Bildwiederholrate verbessert wird (dadurch scheint sich zum Beispiel der Mauszeiger glatter über den Bildschirm zu bewegen). Eine Passivmatrix-LCD weist ein Raster von Leitern mit Pixeln an jeder Rasterkreuzung auf.

F: Wie arbeitet ein TFT-LCD-Schirm?

A: In jeder Spalte und Reihe eines TFT-LCD-Bildschirms sind ein Datenquellauferwerk und ein Gate-Laufwerk angeschlossen. Die TFT-Senke jeder Zelle ist mit der Elektrode verbunden. Die Molekulanordnung von Flüssigkristallelementen ist unterschiedlich, je nachdem, ob TFT mit Spannung versorgt wird oder nicht. TFT verändert die Richtung des polarisierten Lichts und die Lichtmenge, indem TFT den Durchlaß dieser beiden Elemente durch unterschiedliche Anordnungen von Flüssigkristallelementen ermöglicht. Wenn zwei polarisierte Filter vertikal an einem polarisierten Lichtpol angebracht sind, wird das durch den oberen polarisierten Schirm passierende Licht um 90 Grad an der spiralförmigen Struktur der Flüssigkristallmoleküle gedreht und passiert dann den polarisierten Filter am unteren Teil des Schirmes. Wenn die Flüssigkristallmoleküle mit Spannung versehen sind, werden sie vertikal von der ursprünglichen spiralförmigen Struktur angeordnet, und die Lichtrichtung wird nicht um 90 Grad gedreht. In diesem Fall geht das Licht, das durch den oberen polarisierten Schirm passiert, nicht durch den unteren polarisierten Schirm.

F: Was sind die Vorteile der TFT-LCD im Vergleich zu CRT?

A: In einem CRT-Monitor schießt ein Strahlenerzeuger Elektronen und allgemeines Licht, wobei polarisierte Elektroden auf fluoreszierendes Glas aufprallen. Daher funktionieren CRT-

Monitoren grundsätzlich mit analogen RGB-Signalen. Ein TFT-LCD-Monitor ist ein Gerät, das ein Eingabeabbild durch den Betrieb eines Flüssigkristallbildschirms anzeigt. TFT hat eine grundsätzlich andere Struktur als CRT: Jede Zelle hat eine Aktivmatrix-Struktur und unabhängige aktive Elemente. Eine TFT LCD besteht aus zwei Glasplatten, deren Zwischenraum mit Flüssigkristallen gefüllt ist. Wenn jede Zelle mit Elektroden verbunden ist und mit Spannung versorgt wird, wird die Molekülstruktur des Flüssigkristalls verändert und steuert das eingehende Licht zum Anzeigen der Abbilder. Eine TFT-LCD hat mehrere Vorteile gegenüber einer CRT, da sie sehr dünn sein kann und kein Flimmern aufweist, weil sie keine Abtastmethodik einsetzt.

F: Warum ist die vertikale Frequenz von 60 Hz optimal für einen LCD-Monitor?

A: Im Gegensatz zu einem CRT-Monitor hat der TFT-LCD-Bildschirm eine festgelegte Auflösung, Zum Beispiel hat ein XGA-Monitor mit 1024 x 3 (R,G,B) x 768 Pixel, aber ohne zusätzliche Softwareverarbeitung ist eine höhere Auflösung nicht möglich. Der Bildschirm ist so konzipiert, daß er die Anzeige im 65 MHz-Punktakt optimiert; das ist eine der Normen für XGA-Anzeigen. Da die vertikale/horizontale Frequenz für diesen Punktakt 60Hz /48kHz lautet, liegt die optimale Frequenz für diesen Monitor bei 60Hz.

F: Welche Art Weitwinkeltechnik ist verfügbar? Wie funktioniert sie?

A: Der TFT-LDC-Schirm ist ein Element, das den Einfall der Hintergrundbeleuchtung mit einer Doppelrefraktion der Flüssigkristalle steuert oder anzeigt. Durch Nutzung der Eigenschaft, daß die Projektion des eingehenden Lichts sich gegen die Hauptachse des flüssigen Elements bricht, steuert es die Richtung des einfallenden Lichts und zeigt dieses an. Da sich die Brechungsrate des einfallenden Lichts auf dem Flüssigkristall vom Einfallswinkel des Lichts unterscheidet, ist der Betrachtungswinkel eines TFT enger als der einer CRT. Gewöhnlich bezeichnet Betrachtungswinkel einen Punkt, an dem das Kontrastverhältnis 10 beträgt. Derzeit werden verschiedene Methoden entwickelt, den Betrachtungswinkel zu erweitern; die häufigste Methode ist die Benutzung eines Films mit Weitsichtwinkel, der den Betrachtungswinkel erweitert, indem er das Brechungsverhältnis variiert. Auch IPS (In Plane Switching) and MVA (Multi Vertical Aligned) werden für einen größeren Sichtwinkel benutzt. Im 181AS von Philips wird fortgeschrittene IPS-Technologie eingesetzt.

F: Warum weist ein LCD-Monitor kein Flimmern auf ?

A: In technischer Hinsicht flimmern LCDs, aber der Ursprung dieses Phänomens unterscheidet sich von dem eines CRT-Monitors und beeinflußt die Betrachtung nicht. Das Flimmern einer LCD bezieht sich auf eine gewöhnlich unmerkliche Luminanz, die vom Unterschied zwischen positiver und negativer Spannung verursacht wird. Andererseits entsteht das Flimmern einer CRT, die das menschliche Auge reizen kann, wenn das Ein- und Ausschalten des fluoreszierenden Objekts sichtbar wird. Da die Reaktionsgeschwindigkeit der Flüssigkristalle in einem LCD-Bildschirm viel geringer ist, erscheint diese unangenehme Form des Flimmerns auf LCD-Bildschirmen nicht.

F: Warum ist ein LCD-Monitor fast frei von elektromagnetischer Störung?

A: Im Gegensatz zu einer CRT fehlen einem LCD-Monitor jene Teile, die elektromagnetische Störungen auslösen, insbesondere elektromagnetische Felder. Weil der LCD-Bildschirm außerdem eine relativ geringe Stromstärke benutzt, ist die Stromversorgung außerordentlich geräuschfrei.

[ZURÜCK ZUM SEITENANFANG](#)

Ergonomie, Ökologie und Sicherheitsnormen

F: Was bedeutet das Symbol CE?

A: CE (Conformité Européenne) muß auf gesetzlich geregelten Produkten erscheinen, die auf dem Europäischen Markt angeboten werden. Das Symbol „CE“ bedeutet, daß ein Produkt den einschlägigen europäischen Direktiven entspricht. Eine europäische Direktive ist ein europäisches „Gesetz“ für Gesundheit, Sicherheit, Umwelt und Verbraucherschutz ähnlich dem U.S. National Electric Code und den UL-Normen.

F: Entspricht der LCD-Monitor allgemeinen Sicherheitsnormen?

A: Ja. Die LCD-Monitoren entsprechen den Richtlinien der MPR-II- und TCO 99/03-Normen für Schutz vor Strahlung und elektromagnetischen Wellen, Reduzierung des Energieverbrauchs und Erhöhung der elektrischen Sicherheit am Arbeitsplatz sowie Recycling-Fähigkeit. Der Bogen mit technischen Angaben enthält eine detaillierte Liste der Sicherheitsnormen.

Weitere Informationen sind dem Abschnitt [Behördliche Vorschriften](#) zu entnehmen.

[ZURÜCK ZUM SEITENANFANG](#)

Fehlerbehebung

- Sicherheitsmaßnahmen und Fehlerbehebung
- Häufig gestellte Fragen

- Allgemeine Fehler
- Abbildungsprobleme

- Behördliche Vorschriften
- Other Weitere Informationen

Diese Seite enthält Probleme, die der Benutzer selbst lösen kann. Falls die Probleme trotz Ausprobieren der Lösungen weiter bestehen, mit der nächsten Philips-Vertretung Verbindung aufnehmen.

Allgemeine Probleme

Besteht folgendes Problem?

Diese Lösungen versuchen

Kein Bild

(Strom-LED leuchtet nicht)

- Sicherstellen, daß das Stromkabel in den Netzstecker sowie in die Rückseite des Monitors eingesteckt ist.
- Den Netzschalter vorne am Monitor zunächst auf AUS, dann wieder auf EIN setzen.

Kein Bild

(Strom-LED ist dunkelgelb oder gelb)

- Sicherstellen, daß der Computer eingeschaltet ist.
- Sicherstellen, daß das Signalkabel ordnungsgemäß mit dem Computer verbunden ist.
- Nachprüfen, ob die Stifte im Monitorkabel verbogen sind.
- Ist die Stromsparfunktion aktiviert?

Bildschirm zeigt



- Sicherstellen, daß das Monitorkabel ordnungsgemäß mit dem Computer verbunden ist. (Siehe auch die Schnellstartanleitung.)
- Nachprüfen, ob die Stifte im Monitorkabel verbogen sind.
- Ist der Computer eingeschaltet?

Bildschirm zeigt



- Stellen Sie sicher, dass der vertikale Sync. des Eingangssignals innerhalb von 56 ~ 75 Hz ist.
- Ändern Sie die Wiederholrate in 56~75Hz innerhalb von 10 Minuten.
- Schalten Sie den Monitor aus und dann wieder ein, um die nicht vervollständigte Einstellung fortzusetzen, wenn Sie die Wiederholfrequenz nicht innerhalb von 10 Minuten ändern konnten.

Die AUTO-Taste funktioniert nicht richtig

- Die Auto-Funktion ist für die Verwendung auf Standard-Macintosh oder IBM-kompatiblen PCs, die Microsoft Windows® ausführen, konzipiert.
- Bei Benutzung eines nicht standardgemäßen PCs oder mit einer Videokarte könnte die Funktion nicht richtig funktionieren.
- Die AUTO-Einstellfunktion funktioniert nicht, wenn ein digitales Eingangssignal zur Bilddarstellung benutzt wird.

Abbildungsprobleme

Die Abbildung ist falsch positioniert

- Die Auto-Taste drücken.
- Stellen Sie die Bildlage mit Hilfe der Parameter Horizontale Bildlage und/oder Vertikale Bildlage unter OSD HAUPTFUNKTIONEN ein.

Die Abbildung am Bildschirm vibriert

- Sicherstellen, daß das Signalkabel richtig mit der Grafikkarte bzw. dem PC verbunden ist.

Vertikales Flimmern erscheint



- Die Auto-Taste drücken.
- Beseitigen Sie vertikale Streifen mit Hilfe des Parameters TAKTEINSTELLUNG des BILDRAUSCHENS unter OSD-HAUPTFUNKTIONEN.

Horizontales Flimmern erscheint



- Die Auto-Taste drücken.
- Beseitigen Sie horizontale Streifen mit Hilfe des Parameters PHASENEINSTELLUNG des BILDRAUSCHENS unter OSD-HAUPTFUNKTIONEN.

Der Bildschirm ist zu hell oder zu dunkel

- Stellen Sie Kontrast und Helligkeit unter OSD-HAUPTFUNKTIONEN ein. (Die Hintergrundbeleuchtung des LCD-Monitors hat eine begrenzte Lebensdauer. Wenn der Bildschirm dunkel wird oder zu flimmern beginnt, mit dem Händler Verbindung aufnehmen.)

Ein Nachabbild erscheint

- Wenn ein Abbild längere Zeit auf dem Bildschirm verbleibt, könnte es in den Bildschirm eingeprägt sein und ein Nachabbild verursachen. Gewöhnlich verschwindet dieses nach ein paar Stunden.

Ein Nachabbild verbleibt, nachdem der Strom ausgeschaltet wurde

- Dies ist bei Flüssigkristallen normal und wird nicht von einer Fehlfunktion oder Verschlechterung der Flüssigkristalle verursacht. Das Nachabbild verschwindet nach einer gewissen Zeit.

Grüne, rote, blaue, dunkle und weiße Punkte verbleiben

- Die verbleibenden Punkte stellen auf dem heutigen Stand der Technik eine normale Eigenschaft der Flüssigkristalle dar.

Weitere Unterstützung ist vom entsprechenden [Kundendienst](#) des nächsten Philips-Vetriebshändlers erhältlich, der in der Liste Kundendienstzentren aufgeführt ist.

[ZURÜCK ZUM SEITENANFANG](#)

- TCO'99 Information
- TCO'99 Environmental Requirements
- TCO'03 Information
- Recycling Information for Customers
- CE Declaration of Conformity
- Energy Star Declaration
- Federal Communications Commission (FCC) Notice (U. S. Only)
- Commission Federale de la Communication (FCC Declaration)
- EN 55022 Compliance (Czech Republic Only)
- VCCI Class 2 Notice (Japan Only)
- MIC Notice (South Korea Only)
- Polish Center for Testing and Certification Notice
- North Europe (Nordic Countries) Information
- BSMI Notice (Taiwan Only)
- Ergonomie Hinweis (nur Deutschland)

Regulatory Information

TCO '99 Information



Congratulations! You have just purchased a TCO '99 approved and labeled product! Your choice has provided you with a product developed for professional use. Your purchase has also contributed to reducing the burden on the environment and also to the further development of environmentally adapted electronics products.

Why do we have environmentally labeled computers?

In many countries, environmental labeling has become an established method for encouraging the adaptation of goods and services to the environment. The main problem, as far as computers and other electronics equipment are concerned, is that environmentally harmful substances are used both in the products and during their manufacture. Since it is not so far possible to satisfactorily recycle the majority of electronics equipment, most of these potentially damaging substances sooner or later enter nature.

There are also other characteristics of a computer, such as energy consumption levels, that are important from the viewpoints of both the work (internal) and natural (external) environments. Since all methods of electricity generation have a negative effect on the environment (e.g. acidic and climate-influencing emissions, radioactive waste), it is vital to save energy. Electronics equipment in offices is often left running continuously and thereby consumes a lot of energy.

What does labeling involve?

This product meets the requirements for the TCO'99 scheme which provides for international and environmental labeling of personal computers. The labeling scheme was developed as a joint effort by the TCO (The Swedish Confederation of Professional Employees), Svenska Naturskyddsforeningen (The Swedish Society for Nature Conservation) and Statens Energimyndighet (The Swedish National Energy Administration).

Approval requirements cover a wide range of issues: environment, ergonomics, usability, emission of electric and magnetic fields, energy consumption and electrical and fire safety.

The environmental demands impose restrictions on the presence and use of heavy metals, brominated and chlorinated flame retardants, CFCs (freons) and chlorinated solvents, among other things. The product must be prepared for recycling and the manufacturer is obliged to have an environmental policy which must be adhered to in each country where the company implements its operational policy.

The energy requirements include a demand that the computer and/or display, after a certain period of inactivity, shall reduce its power consumption to a lower level in one or more stages. The length of time to reactivate the computer shall be reasonable for the user.

Labeled products must meet strict environmental demands, for example, in respect of the reduction of electric and magnetic fields, physical and visual ergonomics and good usability.

- Philips End-of-Life Disposal Information for UK only
- Troubleshooting Other Related Information
- Frequently Asked Questions (FAQs)

Below you will find a brief summary of the environmental requirements met by this product. The complete environmental criteria document may be ordered from:

TCO Development

SE-114 94 Stockholm, Sweden

Fax: +46 8 782 92 07

Email (Internet): development@tco.se

Current information regarding TCO'99 approved and labeled products may also be obtained via the Internet, using the address: <http://www.tco-info.com/>

[RETURN TO TOP OF THE PAGE](#)

Environmental Requirements

Flame retardants

Flame retardants are present in printed circuit boards, cables, wires, casings and housings. Their purpose is to prevent, or at least to delay the spread of fire. Up to 30% of the plastic in a computer casing can consist of flame retardant substances. Most flame retardants contain bromine or chloride, and those flame retardants are chemically related to another group of environmental toxins, PCBs. Both the flame retardants containing bromine or chloride and the PCBs are suspected of giving rise to severe health effects, including reproductive damage in fish-eating birds and mammals, due to the bio-accumulative* processes. Flame retardants have been found in human blood and researchers fear that disturbances in fetus development may occur.

The relevant TCO'99 demand requires that plastic components weighing more than 25 grams must not contain flame retardants with organically bound bromine or chlorine. Flame retardants are allowed in the printed circuit boards since no substitutes are available.

Cadmium**

Cadmium is present in rechargeable batteries and in the color-generating layers of certain computer displays. Cadmium damages the nervous system and is toxic in high doses. The relevant TCO'99 requirement states that batteries, the color-generating layers of display screens and the electrical or electronics components must not contain any cadmium.

Mercury**

Mercury is sometimes found in batteries, relays and switches. It damages the nervous system and is toxic in high doses. The relevant TCO'99 requirement states that batteries may not contain any mercury. It also demands that mercury is not present in any of the electrical or electronics components associated with the labeled unit.

CFCs (freons)

The relevant TCO'99 requirement states that neither CFCs nor HCFCs may be used during the manufacture and assembly of the product. CFCs (freons) are sometimes used for washing printed circuit boards. CFCs break down ozone and thereby damage the ozone layer in the stratosphere, causing increased reception on earth of ultraviolet light with increased risks e.g. skin cancer (malignant melanoma) as a consequence.

Lead**

Lead can be found in picture tubes, display screens, solders and capacitors. Lead damages the nervous system and in higher doses, causes lead poisoning. The relevant TCO'99 requirement permits the inclusion of lead since no replacement has yet been developed.

*** Bio-accumulative is defined as substances which accumulate within living organisms.**

**** Lead, Cadmium and Mercury are heavy metals which are bio-accumulative.**

[RETURN TO TOP OF THE PAGE](#)

TCO'03 Information

(Optional, only available for TCO'03 version)



Congratulations!

The display you have just purchased carries the TCO'03 Displays label. This means that your display is designed, manufactured and tested according to some of the strictest quality and environmental requirements in the world. This makes for a high performance product, designed with the user in focus that also minimizes the impact on our natural environment.

Some of the features of the TCO'03 Display requirements.

Ergonomics

- Good visual ergonomics and image quality in order to improve the working environment for the user and to reduce sight and strain problems. Important parameters are luminance, contrast, resolution, reflectance, colour rendition and image stability.

Energy

- Energy-saving mode after a certain time-beneficial both for the user and the environment
- Electrical safety

Emissions

- Electromagnetic fields
- Noise emissions

Ecology

- The product must be prepared for recycling and the manufacturer must have a certified environmental management system such as EMAS or ISO 14 000
- Restrictions on
 - chlorinated and brominated flame retardants and polymers
 - heavy metals such as cadmium, mercury and lead.

The requirements included in this label have been developed by TCO Development in co-operation with scientists, experts, users as well as manufacturers all over the world. Since the end of the 1980s TCO has been involved in influencing the development of IT equipment in a more user-friendly direction. Our labelling system started with displays in 1992 and is now requested by users and IT-manufacturers all over the world.

For more information, please visit
www.tcodevelopment.com

RETURN TO TOP OF THE PAGE

Recycling Information for Customers

Philips establishes technically and economically viable objectives to optimize the environmental performance of the organization's product, service and activities.

From the planning, design and production stages, Philips emphasizes the important of making products that can easily be recycled. At Philips, end-of-life management primarily entails participation in national take-back initiatives and recycling programs whenever possible, preferably in cooperation with competitors.

There is currently a system of recycling up and running in the European countries, such as The Netherlands, Belgium, Norway, Sweden and Denmark.

In U.S.A., Philips Consumer Electronics North America has contributed funds for the Electronic Industries Alliance (EIA) Electronics Recycling Project and state recycling initiatives for end-of-life electronics products from household sources. In addition, the Northeast Recycling Council (NERC) - a multi-state non-profit organization focused on promoting recycling market development - plans to implement a recycling program.

In Asia Pacific, Taiwan, the products can be taken back by Environment Protection Administration (EPA) to follow the IT product recycling management process, detail can be found in web site www.epa.gov.tw

For help and service, please contact [Consumers Information Center](#) or [F1rst Choice Contact](#)

[Information Center](#) in each country or the following team of Environmental specialist can help.

Mr. Job Chiu - Environment manager
Philips Electronics Industries (Taiwan) Ltd, Monitor Business Unit
E-mail: job.chiu@philips.com
Tel: +886 (0) 3 454 9839

Mr. Maarten ten Houten - Senior Environmental Consultant
Philips Consumer Electronics
E-mail: marten.ten.houten@philips.com
Tel: +31 (0) 40 27 33402

Mr. Delmer F. Teglas
Philips Consumer Electronics North America
E-mail: butch.teglas@philips.com
Tel: +1 865 521 4322

[RETURN TO TOP OF THE PAGE](#)

CE Declaration of Conformity

Philips Consumer Electronics declare under our responsibility that the product is in conformity with the following standards

- EN60950:2000 (Safety requirement of Information Technology Equipment)
- EN55022:1998 (Radio Disturbance requirement of Information Technology Equipment)
- EN55024:1998 (Immunity requirement of Information Technology Equipment)
- EN61000-3-2:1995 (Limits for Harmonic Current Emission)
- EN61000-3-3:1995 (Limitation of Voltage Fluctuation and Flicker)

following provisions of directives applicable

- 73/23/EEC (Low Voltage Directive)
 - 89/336/EEC (EMC Directive)
 - 93/68/EEC (Amendment of EMC and Low Voltage Directive)
- and is produced by a manufacturing organization on ISO9000 level.

The product also comply with the following standards

- ISO9241-3, ISO9241-7, ISO9241-8 (Ergonomic requirement for Visual Display)
- ISO13406-2 (Ergonomic requirement for Flat panels)
- GS EK1-2000 (GS specification)
- prEN50279:1998 (Low Frequency Electric and Magnetic fields for Visual Display)
- MPR-II (MPR:1990:8/1990:10 Low Frequency Electric and Magnetic fields)
- TCO'95, TCO'99, TCO'03 (Requirement for Environment Labelling of Ergonomics, Energy, Ecology and Emission, TCO: Swedish Confederation of Professional Employees) for TCO versions

[RETURN TO TOP OF THE PAGE](#)

Energy Star Declaration

PHILIPS 170B5

This monitor is equipped with a function for saving energy which supports the VESA Display Power Management Signaling (DPMS) standard. This means that the monitor must be connected to a computer which supports VESA DPMS to fulfill the requirements in the NUTEK specification 803299/94. Time settings are adjusted from the system unit by software.

NUTEK	VESA State	LED Indicator	Power Consumption
Normal operation	ON	Green	< 40 W (typ.)
Power Saving Alternative 2 One step	OFF	Amber	< 1 W



As an ENERGY STAR® Partner, PHILIPS has determined that this product meets the ENERGY STAR® guidelines for energy efficiency.



We recommend you switch off the monitor when it is not in use for quite a long time.

[RETURN TO TOP OF THE PAGE](#)

Federal Communications Commission (FCC) Notice (U.S. Only)



This equipment has been tested and found to comply with the limits for a Class B digital device, pursuant to Part 15 of the FCC Rules. These limits are designed to provide reasonable protection against harmful interference in a residential installation. This equipment generates, uses and can radiate radio frequency energy and, if not installed and used in accordance with the instructions, may cause harmful interference to radio communications. However, there is no guarantee that interference will not occur in a particular installation. If this equipment does cause harmful interference to radio or television reception, which can be determined by turning the equipment off and on, the user is encouraged to try to correct the interference by one or more of the following measures:

- Reorient or relocate the receiving antenna.
- Increase the separation between the equipment and receiver.
- Connect the equipment into an outlet on a circuit different from that to which the receiver is connected.
- Consult the dealer or an experienced radio/TV technician for help.



Changes or modifications not expressly approved by the party responsible for compliance could void the user's authority to operate the equipment.

Use only RF shielded cable that was supplied with the monitor when connecting this monitor to a computer device.

To prevent damage which may result in fire or shock hazard, do not expose this appliance to rain or excessive moisture.

THIS CLASS B DIGITAL APPARATUS MEETS ALL REQUIREMENTS OF THE CANADIAN INTERFERENCE-CAUSING EQUIPMENT REGULATIONS.

[RETURN TO TOP OF THE PAGE](#)

Commission Federale de la Communication (FCC Declaration)



Cet équipement a été testé et déclaré conforme aux limites des appareils numériques de class B, aux termes de l'article 15 Des règles de la FCC. Ces limites sont conçues de façon à fournir une protection raisonnable contre les interférences nuisibles dans le cadre d'une installation résidentielle. CET appareil produit, utilise et peut émettre des hyperfréquences qui, si l'appareil n'est pas installé et utilisé selon les consignes données, peuvent causer des interférences nuisibles aux communications radio. Cependant, rien ne peut garantir l'absence d'interférences dans le cadre d'une installation particulière. Si cet appareil est la cause d'interférences nuisibles pour la réception des signaux de radio ou de télévision, ce qui peut être décelé en fermant l'équipement, puis en le remettant en fonction, l'utilisateur pourrait essayer de corriger la situation en prenant les mesures suivantes:

- Réorienter ou déplacer l'antenne de réception.
- Augmenter la distance entre l'équipement et le récepteur.
- Brancher l'équipement sur un autre circuit que celui utilisé par le récepteur.
- Demander l'aide du marchand ou d'un technicien chevronné en radio/télévision.



Toutes modifications n'ayant pas reçu l'approbation des services compétents en matière de conformité est susceptible d'interdire à l'utilisateur l'usage du présent équipement.

N'utiliser que des câbles RF armés pour les connections avec des ordinateurs ou périphériques.

CET APPAREIL NUMERIQUE DE LA CLASSE B RESPECTE TOUTES LES EXIGENCES DU REGLEMENT SUR LE MATERIEL BROUILLEUR DU CANADA.

[RETURN TO TOP OF THE PAGE](#)

EN 55022 Compliance (Czech Republic Only)

This device belongs to category B devices as described in EN 55022, unless it is specifically stated that it is a Class A device on the specification label. The following applies to devices in Class A of EN 55022 (radius of protection up to 30 meters). The user of the device is obliged to take all steps necessary to remove sources of interference to telecommunication or other devices.

Pokud není na typovém štítku počítače uvedeno, že spadá do třídy A podle EN 55022, spadá automaticky do třídy B podle EN 55022. Pro zařízení zařazená do třídy A (chranné pásmo 30m) podle EN 55022 platí následující. Dojde-li k rušení telekomunikačních nebo jiných zařízení je uživatel povinen provést taková opatření, aby rušení odstranil.

[RETURN TO TOP OF THE PAGE](#)

VCCI Notice (Japan Only)

This is a Class B product based on the standard of the Voluntary Control Council for Interference (VCCI) for Information technology equipment. If this equipment is used near a radio or television receiver in a domestic environment, it may cause radio Interference. Install and use the equipment according to the instruction manual.

Class B ITE



この装置は、情報処理装置等電波障害自主規制協議会 (VCCI) の基準に基づくクラス B 情報技術装置です。この装置は家庭環境で使用することを目的としていますが、この装置がラジオやテレビジョン受信機に近接して使用されると、受信障害を引き起こすことがあります。取扱説明書に従って正しい取り扱いをして下さい。

[RETURN TO TOP OF THE PAGE](#)

MIC Notice (South Korea Only)

Class B Device

장치 종류	사용자 안내문
B급 기기	이 장치는 가정용으로 전자파 적합등록을 한 장치로서 주거지역에서는 물론 모든 지역에서 사용할 수 있습니다.



Please note that this device has been approved for non-business purposes and may be used in any environment, including residential areas.

[RETURN TO TOP OF THE PAGE](#)

Polish Center for Testing and Certification Notice

The equipment should draw power from a socket with an attached protection circuit (a three-prong socket). All equipment that works together (computer, monitor, printer, and so on) should have the same power supply source.

The phasing conductor of the room's electrical installation should have a reserve short-circuit protection device in the form of a fuse with a nominal value no larger than 16 amperes (A).

To completely switch off the equipment, the power supply cable must be removed from the power supply socket, which should be located near the equipment and easily accessible.

A protection mark "B" confirms that the equipment is in compliance with the protection usage requirements of standards PN-93/T-42107 and PN-89/E-06251.

Wymagania Polskiego Centrum Badań i Certyfikacji

Urządzenie powinno być zasilane z gniazda z przyłączonym obwodem ochronnym (gniazdo z kołkiem). Współpracujące ze sobą urządzenia (komputer, monitor, drukarka) powinny być zasilane z tego samego źródła.

Instalacja elektryczna pomieszczenia powinna zawierać w przewodzie fazowym rezerwową ochronę przed zwarciami, w postaci bezpiecznika o wartości znamionowej nie większej niż 16A (amperów).

W celu całkowitego wyłączenia urządzenia z sieci zasilania, należy wyjąć wtyczkę kabla zasilającego z gniazdka, które powinno znajdować się w pobliżu urządzenia i być łatwo dostępne.

Znak bezpieczeństwa "B" potwierdza zgodność urządzenia z wymaganiami bezpieczeństwa użytkowania zawartymi w PN-93/T-42107 i PN-89/E-06251.

Pozostałe instrukcje bezpieczeństwa

- Nie należy używać wtyczek adapterowych lub usuwać kołka obwodu ochronnego z wtyczki. Jeżeli konieczne jest użycie przedłużacza to należy użyć przedłużacza 3-żyłowego z prawidłowo połączonym przewodem ochronnym.
- System komputerowy należy zabezpieczyć przed nagłymi, chwilowymi wzrostami lub spadkami napięcia, używając eliminatora przepięć, urządzenia dopasowującego lub bezzakłóceniewego źródła zasilania.
- Należy upewnić się, aby nic nie leżało na kablach systemu komputerowego, oraz aby kable nie były umieszczone w miejscu, gdzie można byłoby na nie nadeptywać lub potykać się o nie.
- Nie należy rozlewać napojów ani innych płynów na system komputerowy.
- Nie należy wpychać żadnych przedmiotów do otworów systemu komputerowego, gdyż może to spowodować pożar lub porażenie prądem, poprzez zwarcie elementów wewnętrznych.
- System komputerowy powinien znajdować się z dala od grzejników i źródeł ciepła. Ponadto, nie należy blokować otworów wentylacyjnych. Należy unikać kładzenia luznych papierów pod komputer oraz umieszczania komputera w ciasnym miejscu bez możliwości cyrkulacji powietrza wokół niego.

[RETURN TO TOP OF THE PAGE](#)

North Europe (Nordic Countries) Information

Placering/Ventilation

VARNING:

FÖRSÄKRA DIG OM ATT HUVUDBRYTARE OCH UTTAG ÄR LÄTÅTKOMLIGA, NÄR DU STÄLLER DIN UTRUSTNING PÅPLATS.

Placering/Ventilation

ADVARSEL:

SØRG VED PLACERINGEN FOR, AT NETLEDNINGENS STIK OG STIKKONTAKT ER NEMT TILGÆNDELIGE.

Paikka/Ilmankierto

VAROITUS:

SIVOITA LAITE SIVEN, ETTÄ VERKKOJOHTO VOIDAAN TARVITTAESSA HELPOSTI IRROTTAA PISTORASIESTA.

Plassering/Ventilasjon

ADVARSEL:

NÅR DETTE UTSTYRET PLASSERES, MÅ DU PASSE PÅ AT KONTAKTENE FOR STØMTILFØRSEL ER LETTE Å NÅ.

[RETURN TO TOP OF THE PAGE](#)

BSMI Notice (Taiwan Only)

符合乙類資訊產品之標準

[RETURN TO TOP OF THE PAGE](#)

Ergonomie Hinweis (nur Deutschland)

Der von uns gelieferte Farbmonitor entspricht den in der "Verordnung über den Schutz vor Schäden durch Röntgenstrahlen" festgelegten Vorschriften.

Auf der Rückwand des Gerätes befindet sich ein Aufkleber, der auf die Unbedenklichkeit der Inbetriebnahme hinweist, da die Vorschriften über die Bauart von Störstrahlern nach Anlage III α 5 Abs. 4 der Röntgenverordnung erfüllt sind.

Damit Ihr Monitor immer den in der Zulassung geforderten Werten entspricht, ist darauf zu achten, daß

1. Reparaturen nur durch Fachpersonal durchgeführt werden.
2. nur original-Ersatzteile verwendet werden.
3. bei Ersatz der Bildröhre nur eine bauartgleiche eingebaut wird.

Aus ergonomischen Gründen wird empfohlen, die Grundfarben Blau und Rot nicht auf dunklem Untergrund zu verwenden (schlechte Lesbarkeit und erhöhte Augenbelastung bei zu geringem Zeichenkontrast wären die Folge).

Der arbeitsplatzbezogene Schalldruckpegel nach DIN 45 635 beträgt 70dB (A) oder weniger.



ACHTUNG: BEIM AUFSTELLEN DIESES GERÄTES DARAUFGAHTEN, DAß NETZSTECKER UND NETZKABELANSCHLUß LEICHT ZUGÄNGLICH SIND.

[RETURN TO TOP OF THE PAGE](#)

End-of-Life Disposal

Your new monitor contains materials that can be recycled and reused. Specialized companies can recycle your product to increase the amount of reusable materials and to minimize the amount to be disposed of.

Please find out about the local regulations on how to dispose of your old monitor from your local Philips dealer.

(For customers in Canada and U.S.A.)

This product may contain lead and/or mercury. Dispose of in accordance to local-state and federal regulations.

For additional information on recycling contact www.eia.org (Consumer Education Initiative)

[RETURN TO TOP OF THE PAGE](#)

Information for UK only

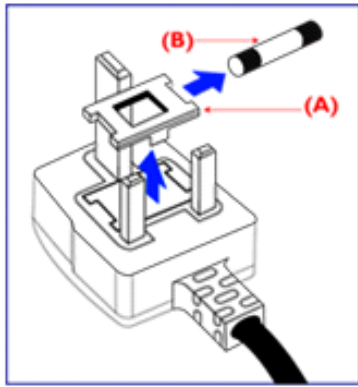
WARNING - THIS APPLIANCE MUST BE EARTHED.

Important:

This apparatus is supplied with an approved moulded 13A plug. To change a fuse in this type of plug proceed as follows:

1. Remove fuse cover and fuse.
2. Fit new fuse which should be a BS 1362 5A,A. S.T.A. or BSI approved type.
3. Refit the fuse cover.

If the fitted plug is not suitable for your socket outlets, it should be cut off and an appropriate 3-



pin plug fitted in its place.

If the mains plug contains a fuse, this should have a value of 5A. If a plug without a fuse is used, the fuse at the distribution board should not be greater than 5A.

Note: The severed plug must be destroyed to avoid a possible shock hazard should it be inserted into a 13A socket elsewhere.

How to connect a plug

The wires in the mains lead are coloured in accordance with the following code:

BLUE - "NEUTRAL" ("N")

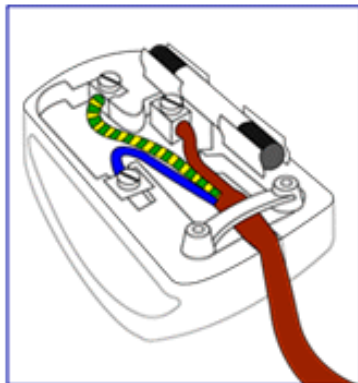
BROWN - "LIVE" ("L")

GREEN & YELLOW - "EARTH" ("E")

1. The GREEN AND YELLOW wire must be connected to the terminal in the plug which is marked with the letter "E" or by the Earth symbol \perp or coloured GREEN or GREEN AND YELLOW.

2. The BLUE wire must be connected to the terminal which is marked with the letter "N" or coloured BLACK.

3. The BROWN wire must be connected to the terminal which marked with the letter "L" or coloured RED.



Before replacing the plug cover, make certain that the cord grip is clamped over the sheath of the lead - not simply over the three wires.

[RETURN TO TOP OF THE PAGE](#)

Weitere Informationen

- Sicherheitsmaßnahmen und Fehlerbehebung
- Häufig gestellte Fragen

- Fehlerbehebung

- Behördliche Vorschriften

- Informationen für Benutzer in den USA

- Informationen für Benutzer außerhalb den USA

Informationen für Benutzer in den USA

Für auf 115 Volt eingestellte Geräte:

Einen UL-zugelassenen Kabelsatz mit mindestens 18 AWG, Typ SVT oder SJT mit drei Leitungen benutzen. Das Kabel sollte höchstens 5 m lang sein und einen Erdungsstecker mit zwei parallelen Zinken für 15 A, 125 V haben.

Für auf 230 Volt eingestellte Geräte:

Einen UL-zugelassenen Kabelsatz mit mindestens 18 AEG, Typ SVT oder SJT mit drei Leitungen benutzen. Das Kabel sollte höchstens 5 m lang sein und einen Erdungsstecker mit Tandemzinken für 15 A, 250 V haben.

Informationen für Benutzer außerhalb den USA

Für auf 230 Volt eingestellte Geräte:

Einen Kabelsatz mit mindestens einem 18 AWG Kabel und einem Schukostecker für 15A, 250 V benutzen. Der Kabelsatz muß den Sicherheitsvorschriften im jeweiligen Land, in dem das Gerät installiert und/oder vermarktet wird, entsprechen.

[ZURÜCK ZUM SEITENANFANG](#)

- Produktinformationen
- Philips-Richtlinien zu Pixeldefekten
- Einleitung
- SmartManage Funktionen und Vorteile
- Philips SmartControl
- F&A

SmartManage

Einleitung

Philips SmartManage ist eine hochmoderne Lösung für Anwender, insbesondere im geschäftlichen Bereich, mit der sie ihre Philips Monitore in ihre Anlagenverwaltungsumgebung integrieren können. Die Lösung umfasst drei wichtige Komponenten: Philips SmartManage Administrator, Philips SmartControl und Agent.



Philips SmartManage ist eine gemeinschaftliche Entwicklung von Philips und Altiris Inc.

SmartManage Funktionen und Vorteile

Philips SmartManage ist eine Arbeitskonsole für das EDV-Management, mit Hilfe derer Informationen zu Monitoranlagen zusammengetragen, Anlagenberichte erstellt, die Sicherheit der Monitoranlagen überwacht und sofort Meldungen an die Monitorbenutzer weitergeleitet werden können.

Philips SmartManage umfasst folgende Hauptfunktionen:

1. Eine zusätzliche Sicherheitsmaßnahme für geschäftliche Anwender zur Sicherung Ihrer Investitionen.
2. Energiesparfunktion zur Reduzierung der Betriebskosten und des erforderlichen Personalaufwandes zum Ein-/Ausschalten der Monitore.
3. SmartControl bietet eine zusätzliche Möglichkeit zur Anpassung der Leistung und Einstellungen der Monitore.
4. Eingebaute Funktionen zur Erstellung von Anlagenberichte ermöglichen eine Reduzierung des Personalaufwandes zu Audit-/Wartungszwecken, der Durchlaufzeiten und der Kosten.

Für weitere Informationen zu Philips SmartManage wenden Sie sich bitte an die Philips Vertretung in Ihrer Nähe.

Philips SmartControl

SmartControl und SmartManage Agent kommen zum Einsatz und werden installiert auf Rechnern, die mit Philips Monitoren arbeiten. Auf diese Weise können die Monitore und der PC interaktiv auf die Anfragen des Systemverwalters reagieren.

1. Systemanforderungen

- Alle Grafikkarten mit nVIDIA und ATI Grafik-Chipsatz, welche die DDC/CI-Schnittstelle unterstützen
- Microsoft Windows 2000 und XP Betriebssysteme.
- Alle Philips Monitore, welche die DDC/CI-Schnittstelle unterstützen

2. Installation

Download der Datei "SmartControl Installation ":

1. Besuchen Sie [http:// www.philips.com](http://www.philips.com)
2. Wählen Sie "your country" (Ihr Land).
3. Klicken sie auf die Seite "PC stuff or monitors" .
4. Wählen Sie "Manuals/drivers".
5. Rufen Sie die "Download" Seite auf.
6. Wählen Sie "SmartControl Installation"; daraufhin können Sie SmartControl und den dazugehörigen Treiber zur Installation herunterladen.

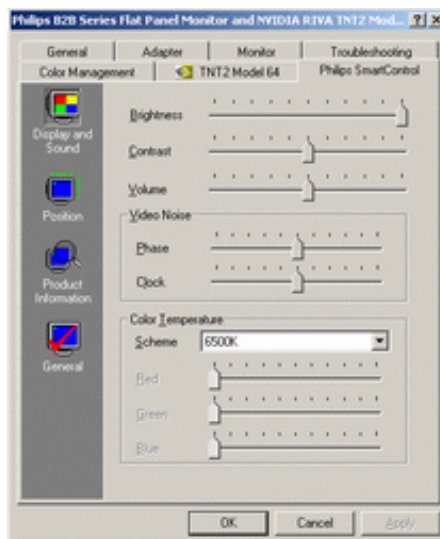
Bitte die Anweisungen des SmartControl Installationsprogramms befolgen.

3. Zugriff auf SmartControl

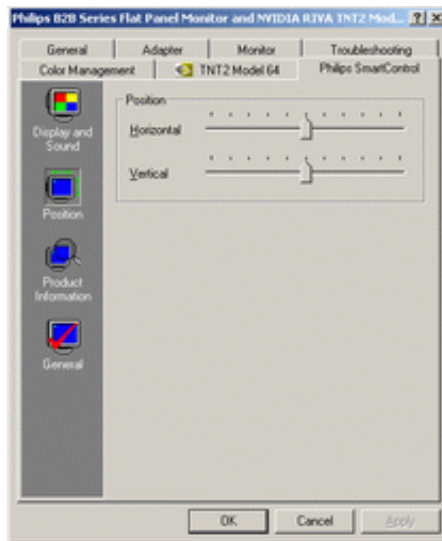
- Klicken Sie mit der rechten Maustaste auf den Desktop des PC und wählen Sie **Properties/ Eigenschaften** im Verknüpfungen-Pop-Up-Menü.
- Klicken Sie auf die Registerkarte **Settings/Einstellungen** und anschließend auf die Schaltfläche **Advanced/Erweitert**.
- Klicken Sie auf die Registerkarte **Philips SmartControl**.

4. SmartManage Optionen

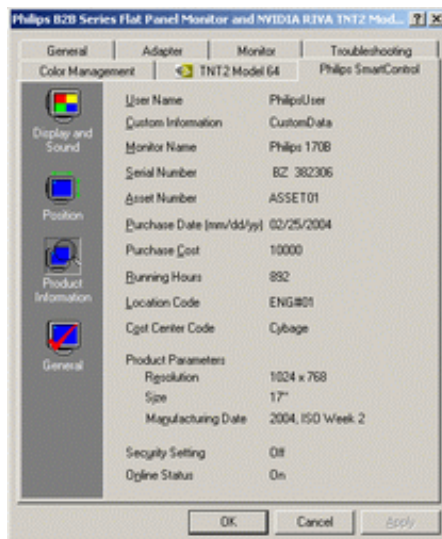
- Bild und Ton
Durch Bewegung des Schiebers nach links oder rechts können Benutzer die Helligkeit, Kontrast, Lautstärke (fall zutreffend), Bildrauschen (nicht zutreffend bei Benutzung eines DVI-D Eingangssignals) und Farbtemperatur einstellen.



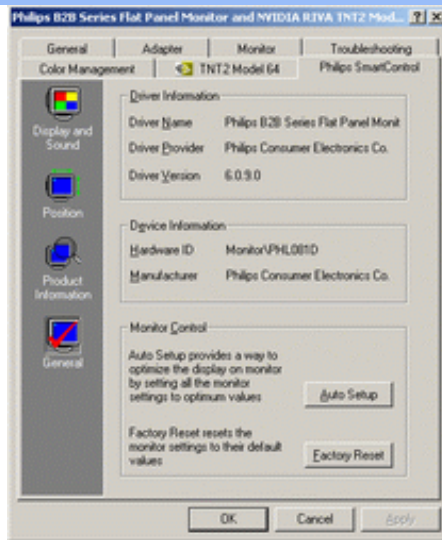
- Bildlage
Benutzer können die horizontale und vertikale Bildlage anpassen, indem sie den Schieber nach links oder nach rechts bewegen. Diese Funktion ist nicht verfügbar, wenn ein DVI-D (digital) Eingangssignal anliegt.



- **Produktinformation**
Klicken Sie auf Produktinformation im linken Feld, um die Produktinformationen aus dem Speicher des Monitors aufzurufen.



- **Allgemein**
Klicken Sie auf General/Allgemein, um Informationen zu Treiberdaten, Gerätedaten und Monitorsteuerung aufzurufen.



Bei der Monitorsteuerung können Anwender auf Auto Setup klicken, um automatisch einen optimalen Betrieb zu gewährleisten oder auf Factory reset/Werkseinstellungen wiederherstellen, um die Werkseinstellungen der Parameter des Monitors wiederherzustellen. Diese Auswahlmöglichkeiten sind nicht verfügbar, wenn ein DVI-D (digital) Eingangssignal anliegt.

F&A

F1. Was ist der Unterschied zwischen SmartManage und SmartControl?

A. SmartManage ist eine Fernverwaltungs-/Steuerungssoftware für EDV-Manager zum Verwalten von Monitoren innerhalb eines Netzwerks.

SmartControl ist eine Erweiterung eines Steuerfeldes, mit Hilfe derer Benutzer die Betriebsfunktionen und Einstellungen über eine Software-Schnittstelle anpassen können, anstelle der Hardware-Bedienelemente auf der Vorderseite des Monitors.

F2. Nachdem ich den Monitor am PC ausgetauscht habe, kann ich SmartControl nicht mehr benutzen. Was soll ich tun?

A. Starten Sie Ihren PC neu und prüfen Sie, ob SmartControl jetzt funktioniert. Andernfalls müssen Sie SmartControl de-installieren und erneut installieren, damit das richtige Treiberprogramm installiert wird.

F3. SmartControl funktionierte anfangs gut, jetzt jedoch nicht mehr. Was soll ich tun?

A: Wenn folgende Aktionen ausgeführt wurden, muss das Monitor-Treiberprogramm möglicherweise neu installiert werden.

- Austausch der Video-Grafikkarte.
- Update des Bildschirm-Treiberprogramms.
- Aktivitäten mit Bezug auf das Betriebssystem, wie Service Pack oder Patch
- Starten eines Windows Update oder Updating eines Monitor- und/oder Bildschirmtreiberprogramms
- Windows wurde bei ausgeschaltetem oder vom Rechner getrennten Monitor gestartet.

Um die Ursache herauszufinden, klicken Sie mit der rechten Maustaste auf My Computer/Arbeitsplatz und anschließend auf Properties/Eigenschaften->Hardware/Hardwareeinstellungen->Device Manager/Systemsteuerung.

Wenn Sie unter Monitor die Angabe "Plug and Play Monitor" sehen, müssen Sie eine Neu-Installation vornehmen. Deinstallieren Sie einfach SmartControl und installieren Sie es neu.

F4. Wenn man nach der Installation von SmartControl auf das Registerblatt SmartControl klickt und auch nach einer Weile noch nichts angezeigt wird oder eine Fehlermeldung erscheint, was ist dann passiert?

A. Es kann sein, dass Ihr Grafikadapter nicht mit SmartControl kompatibel ist. Wenn Ihr Grafikadapter zu einer der oben genannten Marken gehört, versuchen Sie, den aktuellsten Grafikadapter-Treiber von der Website des betreffenden Herstellers herunterzuladen. Installieren Sie den Treiber. Deinstallieren Sie SmartControl und installieren Sie SmartControl anschließend erneut.

Wenn es immer noch nicht funktioniert, wird der Grafikadapter leider nicht unterstützt. Bitte schauen Sie auf der Website von Philips nach, ob aktualisierte SmartControl-Treiber zur Verfügung stehen.

F5. Wenn ich auf "Product Information" klicke, werden die Informationen nur teilweise angezeigt. Was ist passiert?

A. Es kann sein, dass Ihr Grafikkartenadapter nicht die aktuellste Version ist, die das DDC/CI-Interface vollständig unterstützt. Versuchen Sie bitte, den aktuellsten Grafikadapter-Treiber von der Website des betreffenden Herstellers herunterzuladen. Installieren Sie den Treiber. Deinstallieren Sie SmartControl und installieren Sie SmartControl anschließend erneut.

[ZURÜCK ZUM SEITENANFANG](#)

Philips-Richtlinien zu Pixeldefekten

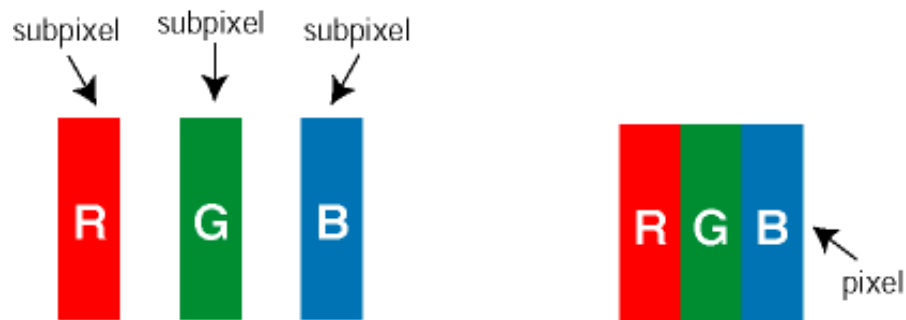
- SmartManage
- Produktmerkmale
- Technische Daten
- Auflösungs- u. Voreinstellungsmodi
- Automatische Energieeinsparung
- Physische Spezifikationen
- Stiftezuteilung
- Produktansichten

Philips-Richtlinien zu Flachbildschirm-Pixeldefekten

Philips ist stets darum bemüht, Produkte höchster Qualität anzubieten. Wir setzen die fortschrittlichsten Herstellungsprozesse der Branche ein und führen strengste Qualitätskontrollen durch. Jedoch sind die bei TFT LCD-Bildschirmen für Flachbildschirme eingesetzten Pixel- oder Subpixeldefekte manchmal unvermeidlich. Kein Hersteller kann eine Gewährleistung für vollkommen fehlerfreie Bildschirme abgeben, jedoch wird von Philips garantiert, daß alle Bildschirme mit einer unannehmbaren Anzahl an Defekten entweder repariert oder gemäß der Gewährleistung ersetzt werden. In dieser Mitteilung werden die verschiedenen Arten von Pixelfehlern erläutert, und annehmbare Defektstufen für jede Art definiert. Um ein Anrecht auf Reparaturen oder einen Ersatz gemäß der Gewährleistung zu haben, hat die Anzahl der Pixeldefekte eines TFT LCD Bildschirms diese unannehmbaren Stufen zu überschreiten. So dürfen beispielsweise nicht mehr als 0,0004% der Subpixel eines 15" XGA-Monitors Mängel aufweisen. Da einige Arten oder Kombinationen von Pixeldefekten offensichtlicher sind als andere, setzt Philips für diese noch strengere Qualitätsmaßstäbe. Diese Garantie gilt weltweit.

Pixel und Subpixel

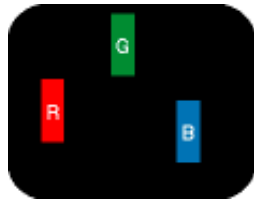
Ein Pixel oder Bildelement besteht aus drei Subpixeln in den Grundfarben rot, grün und blau. Bilder werden durch eine Zusammensetzung vieler Pixel erzeugt. Wenn alle Subpixel eines Pixels erleuchtet sind, erscheinen die drei farbigen Subpixel als einzelnes weißes Pixel. Wenn alle drei Subpixel nicht beleuchtet sind, erscheinen die drei farbigen Subpixel als einzelnes schwarzes Pixel. Weitere Kombinationen beleuchteter und unbeleuchteter Pixel erscheinen als Einzelpixel anderer Farben.



Arten von Pixeldefekten

Pixel- und Subpixeldefekte erscheinen auf dem Bildschirm in verschiedenen Arten. Es gibt zwei Kategorien für Pixeldefekte und mehrere Arten an Subpixeldefekten innerhalb dieser Kategorien.

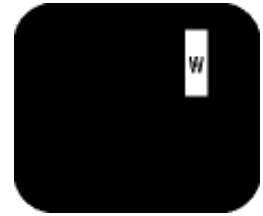
Heller Punkt-Defekt Helle Punkt-Defekte erscheinen als Pixel oder Subpixel, die stets erleuchtet sind. Sie werden im folgenden dargestellt:



Ein erleuchtetes rotes, grünes oder blaues Subpixel

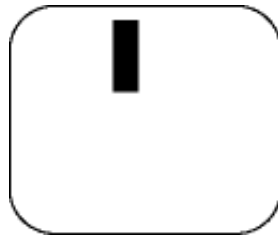


Zwei benachbarte erleuchtete Subpixel
 - Rot + Blau = Violett
 - Rot + Grün = Gelb
 - Grün + Blau = Zyan (Hellblau)

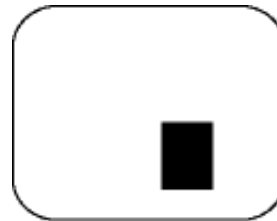


Drei benachbarte erleuchtete Subpixel (ein weißes Pixel)

Schwarzer Punkt-Defekt Schwarze Punkt-Defekte erscheinen als Pixel oder Subpixel, die stets unbeleuchtet oder dunkel sind. Sie werden im folgenden dargestellt:



Ein dunkles Subpixel



Zwei oder drei benachbarte dunkle Subpixel

Abstände zwischen den Pixeldefekten

Da Pixel- und Subpixeldefekte derselben Art, die sich in geringem Abstand eines anderen befinden, leichter bemerkt werden können, spezifiziert Philips auch den zulässigen Abstand zwischen Pixeldefekten.

Toleranzen für Pixeldefekte

Um während der Gewährleistungsdauer Anspruch auf Reparatur oder Ersatz infolge von Pixeldefekten zu haben, muß ein TFT LCD-Bildschirm in einem Flachbildschirm von Philips Pixel oder Subpixel aufweisen, die die in den folgenden Tabellen aufgeführten Toleranzen übersteigen.

Hellpunkt-Defekte	Akzeptables Niveau		
	170P5	170B5	170S5
MODELL			
1 Leucht-Subpixel	0	0	4 oder weniger
2 anliegende Leucht-Subpixel	0	0	2 oder weniger

3 anliegende Leucht-Subpixel (ein weißes Pixel)	0	0	0
Abstand zwischen 2 defekten Hellpunkten*	0	0	15 mm oder mehr
Gesamtzahl der defekten Hellpunkte aller Art	0	0	4 oder weniger

Dunkelpunkt-Defekte	Akzeptables Niveau			
	MODELL	170P5	170B5	170S5
1 Dunkel-Subpixel		4 oder weniger	4 oder weniger	4 oder weniger
2 anliegende Dunkel-Subpixel		1 oder weniger	1 oder weniger	2 oder weniger
3 anliegende Dunkel-Subpixel		0	0	0
Abstand zwischen zwei defekten Dunkelpunkten*		15 mm oder mehr	15 mm oder mehr	15 mm oder mehr
Gesamtzahl der defekten Dunkelpunkte aller Art		4 oder weniger	4 oder weniger	4 oder weniger

Gesamtzahl der defekten Punkte	Akzeptables Niveau			
	MODELL	170P5	170B5	170S5
Gesamtzahl der defekten Hell- oder Dunkelpunkte aller Art		4 oder weniger	4 oder weniger	5 oder weniger

Anmerkung:

** 1 oder 2 anliegende Subpixel defekt = 1 Punkt defekt*

Alle Philips Monitore entsprechen der Norm ISO13406-2.

[ZURÜCK ZUM SEITENANFANG](#)

Anschluß an ihren PC

- Beschreibung der Vorderansicht des Produkts
- Zubehörpaket
- Anschluß an den PC
- Inbetriebnahme
- Optimierung der Leistung
- Der Monitorfuß

Zubehörpaket

Alle Teile auspacken.



Netzwerk-Kabel



VGA Signal



E-DFU- Paket



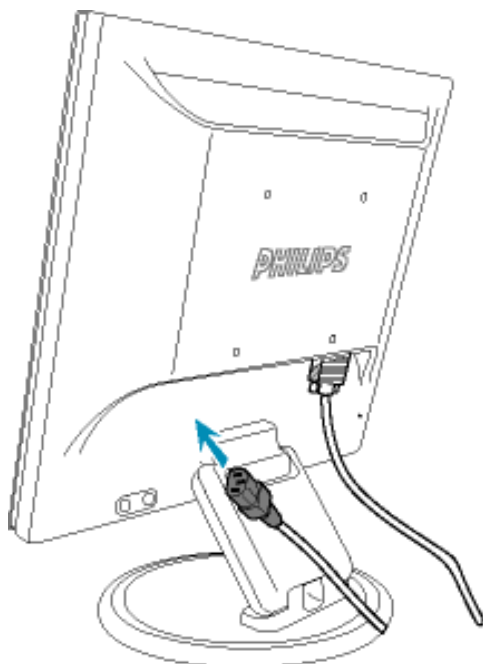
"Audio-Ein"-Kabel (diese Option nur für die Audio-Version erhältlich) (Farbe Limone)



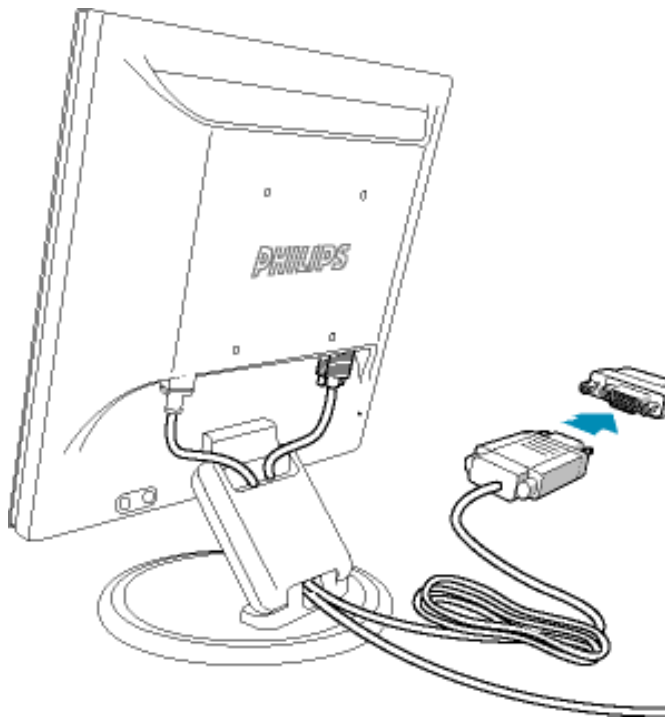
Macintosh Adapter (optional)

[ZURÜCK ZUM SEITENANFANG](#)

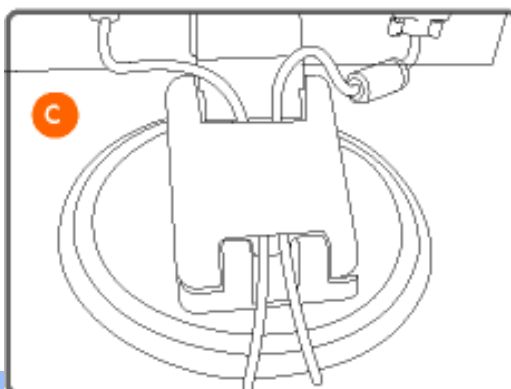
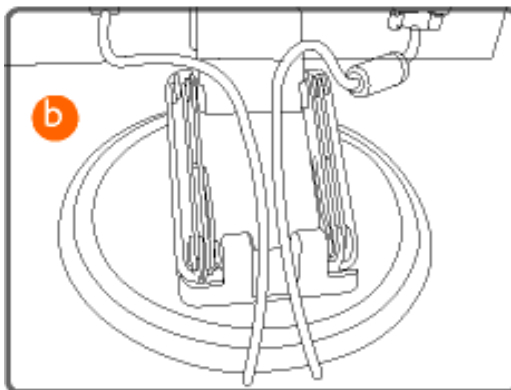
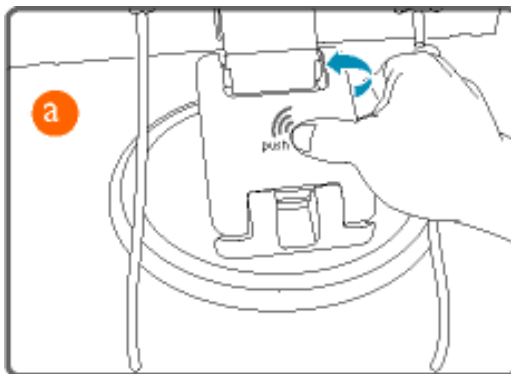
Anschluß an den PC



- 1) Das Netzwerkkabel fest mit dem Monitor verbinden.

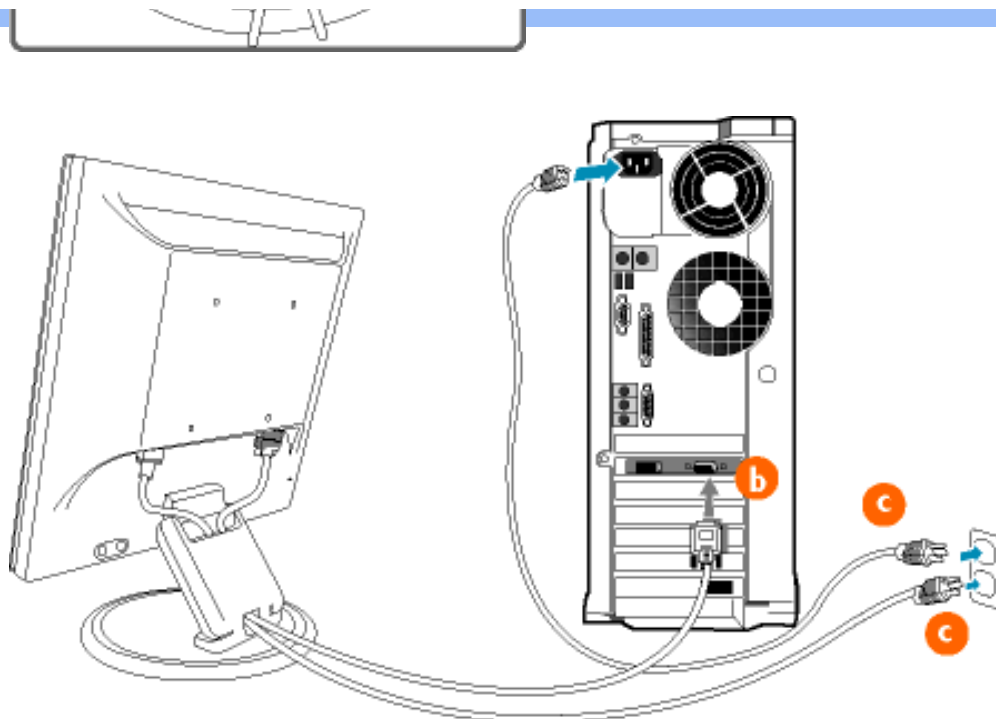


Hinweis: Wenn Sie einen Apple Macintosh verwenden, muss der spezielle Mac-Adapter an einem Ende des Monitor-Signalkabels angebracht werden.



Kabelführung

- a) Die obere Abdeckung vom Schwenkarm abnehmen.
- b) Die Kabel in den Hohlraum des Schwenkarms legen.
- c) Die obere Abdeckung wieder anbringen.



2) Anschließen an den PC

- (a) Den Computer ausschalten und sein Netzkabel herausziehen.
- (b) Das Signalkabel des Monitors mit dem Video-Anschluss auf der Rückseite des Computers verbinden.
- (c) Das Netzkabels des Computers und des Monitors mit einer Wandsteckdose in der Nähe verbinden.
- (d) Den Computer und den Monitor einschalten. Wenn der Monitor ein Bild anzeigt, ist die Installation abgeschlossen.

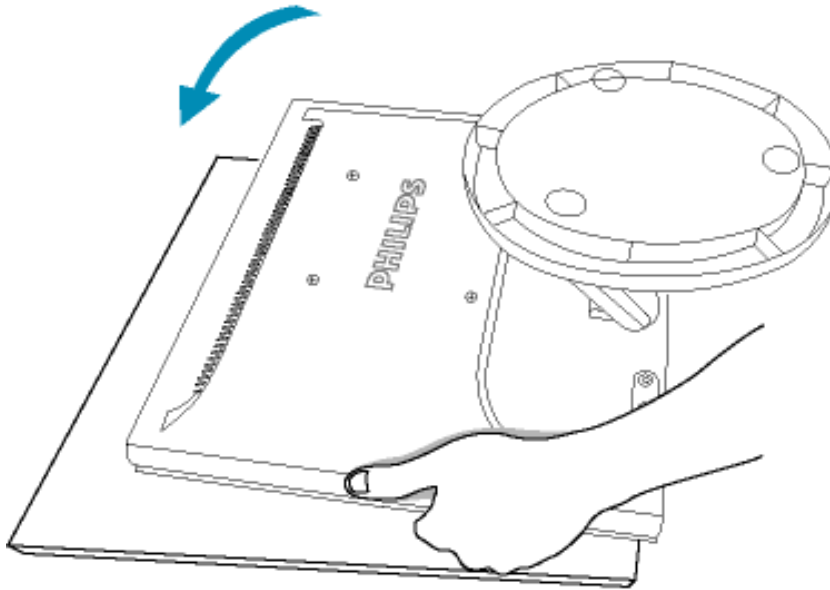
[ZURÜCK ZUM SEITENANFANG](#)

Der Monitorfuß

- Beschreibung der Vorderansicht des Produkts
- Zubehörpaket
- Anschluß an den PC
- Inbetriebnahme
- Optimierung der Leistung
- Ausklappen des Monitorfußes
- Einklappen des Monitorfußes
- Abnehmen des Monitorfußes

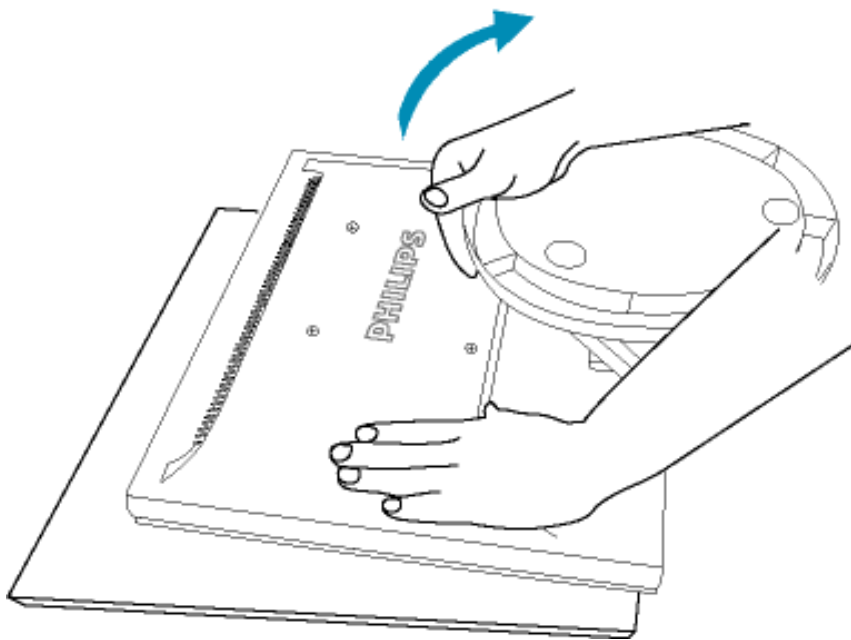
Ausklappen und Einklappen des Monitorfußes

Ausklappen des Monitorfußes



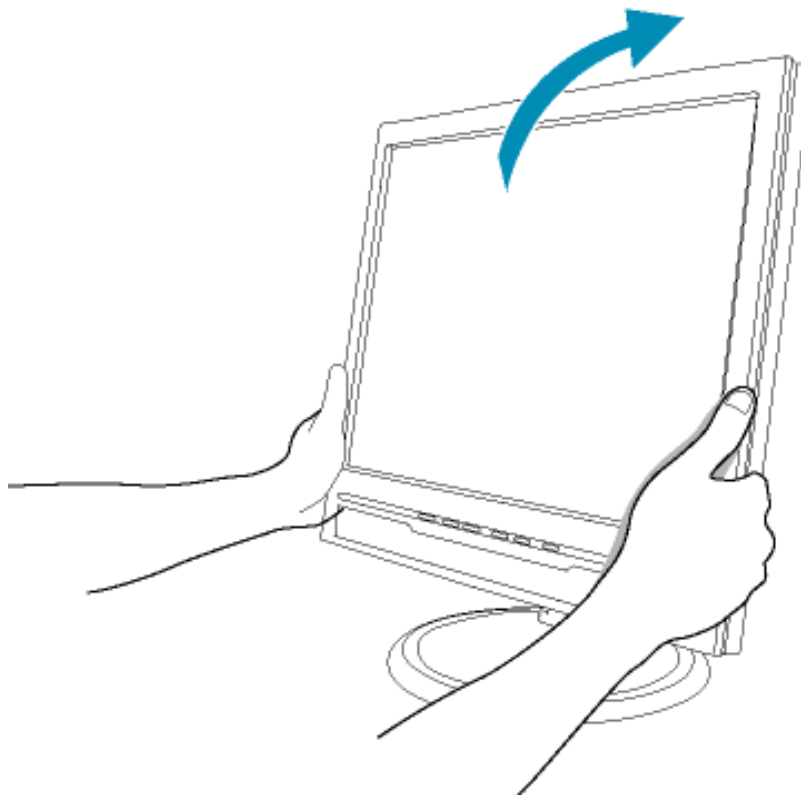
1) Den Monitor mit der Vorderseite nach unten auf eine stabile Unterlage legen.

Safe surface



2) Den Monitorfuß nach oben ziehen.

Einklappen des Monitorfußes



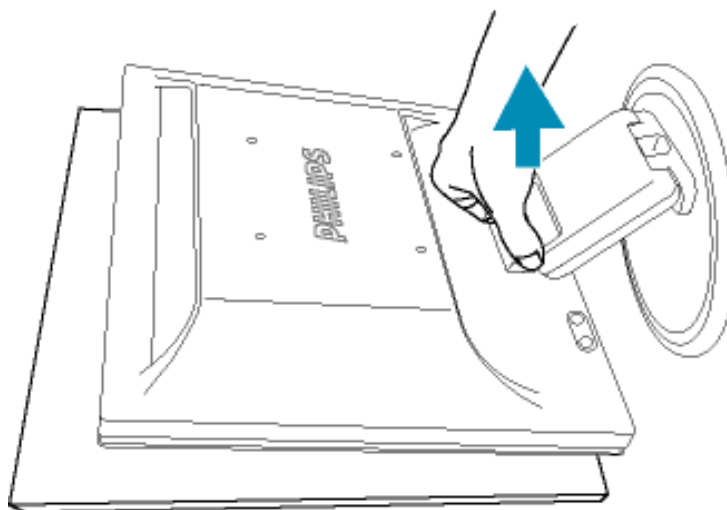
1) Den Monitor im oberen Bereich nach unten drücken.

ZURÜCK AN DEN SEITENANFANG

Abnehmen des Monitorfußes

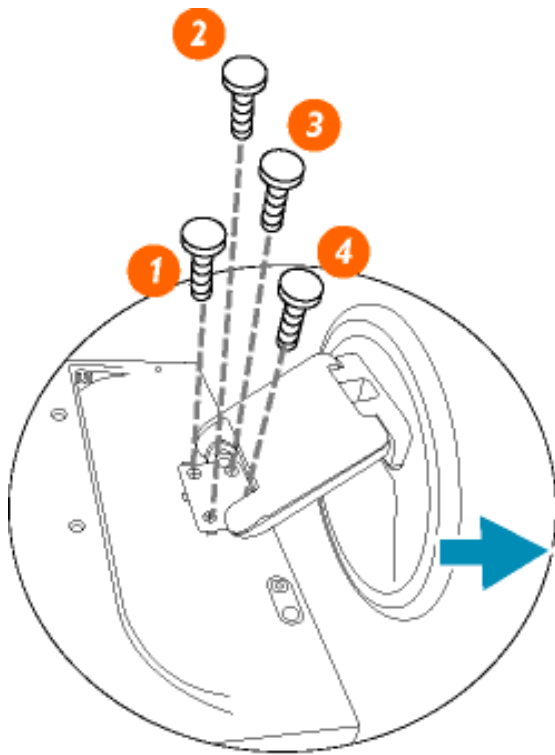
Voraussetzungen:

- für VESA-Standard-Befestigungsanwendungen

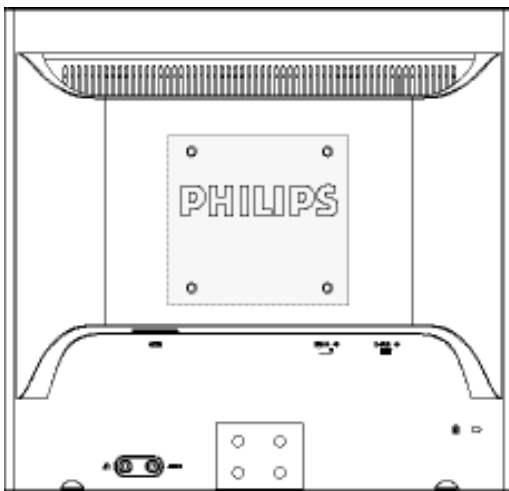


1) Die obere Abdeckung abnehmen.

Safe surface



2) Die 4 Schrauben herausdrehen und dann den Fuß vom LCD-Monitor abnehmen.



Hinweis: Dieser Monitor eignet sich für eine VESA-kompatible 100 x 100 mm Montagevorrichtung.

[ZURÜCK ZUM SEITENANFANG](#)

- Beschreibung der Vorderansicht des Produkts
- Anschluß an den PC
- Inbetriebnahme

- Optimierung der Leistung

Wir fangen an

Wir fangen an

Verwenden der Informationsdatei (.inf) für Windows® 95/98/2000/Me/XP oder spätere Versionen

Philips Monitore mit VESA DDC2B-Eigenschaften unterstützen die Plug&Play-Funktion für Windows® 95/98/2000/Me/XP. Führen Sie bitte diese Informationsdatei (.inf) aus, um Ihren Philips Monitor im "Monitor"-Dialogfenster sowie die Plug&Play-Funktion unter Windows® 95/98/2000/Me/XP aktivieren zu können. Folgend ist die Beschreibung des Installationsvorgangs unter Windows® 95 OEM OSR 2, 98 , Me, XP und 2000 gegeben.

Unter Windows® 95

1. Starten Sie Windows® 95.
2. Klicken Sie auf die 'Start'-Schaltfläche, wählen 'Einstellungen' und klicken Sie dann auf 'Systemsteuerung'.
3. Klicken Sie doppelt auf das 'Anzeige'-Symbol.
4. Wählen Sie den Registerreiter 'Einstellungen' und klicken Sie dann auf 'Weitere Optionen...'
5. Klicken Sie auf 'Bildschirm' und dann auf 'Ändern...'. Klicken Sie anschließend auf 'Diskette...'
6. Klicken Sie auf die 'Durchsuchen...'-Schaltfläche, wählen Sie das entsprechende Laufwerk F: (CD-ROM-Laufwerk) und klicken Sie anschließend auf 'OK'.
7. Klicken Sie auf 'OK' und wählen Sie dann das Modell Ihres Monitors. Klicken Sie anschließend auf 'OK'.
8. Klicken Sie auf die 'Schließen'-Schaltfläche.

Unter Windows® 98

1. Starten Sie Windows® 98.
2. Klicken Sie auf die 'Start'-Schaltfläche, wählen Sie 'Einstellungen' und klicken Sie dann auf 'Systemsteuerung'.
3. Klicken Sie doppelt auf das 'Anzeige'-Symbol.
4. Wählen Sie den Registerreiter 'Einstellungen' und klicken Sie dann auf 'Weitere Optionen...'
5. Klicken Sie auf 'Bildschirm' und dann auf 'Ändern...'. Klicken Sie anschließend auf 'Weiter'.
6. Wählen Sie "Eine Liste der Treiber in einem bestimmten Verzeichnis zum Auswählen anzeigen." Klicken Sie anschließend auf 'Weiter' und dann auf 'Diskette...'
7. Klicken Sie auf die 'Durchsuchen...'-Schaltfläche, wählen Sie das entsprechende Laufwerk F: (CD-ROM-Laufwerk) und klicken Sie anschließend auf 'OK'.
8. Klicken Sie auf 'OK' und wählen Sie dann das Modell Ihres Monitors. Klicken Sie anschließend auf 'Weiter' und dann noch einmal auf 'Weiter'.
9. Klicken Sie auf 'Fertig stellen' und dann auf 'Schließen'.

Unter Windows® Me

1. Starten Sie Windows® Me.
2. Klicken Sie auf die 'Start'-Schaltfläche, wählen Sie 'Einstellungen' und klicken Sie dann auf 'Systemsteuerung'.
3. Klicken Sie doppelt auf das 'Anzeige'-Symbol.
4. Wählen Sie den Registerreiter 'Einstellungen' und klicken Sie dann auf 'Weitere Optionen...!'
5. Klicken Sie auf 'Bildschirm' und dann auf 'Ändern...!'
6. Wählen Sie "Position des Treibers angeben (Erweitert)" und klicken dann auf 'Weiter'.
7. Wählen Sie "Eine Liste der Treiber in einem bestimmten Verzeichnis zum Auswählen anzeigen." Klicken Sie anschließend auf 'Weiter' und dann auf 'Diskette...!'
8. Klicken Sie auf die 'Durchsuchen...'-Schaltfläche, wählen das entsprechende Laufwerk F: (CD-ROM-Laufwerk) und klicken anschließend auf 'OK'
9. Klicken Sie auf 'OK' und wählen dann das Modell Ihres Monitors. Klicken Sie anschließend auf 'Weiter' und dann noch einmal auf 'Weiter'.
10. Klicken Sie auf 'Fertig stellen' und dann auf 'Schließen'.

Unter Windows® 2000

1. Starten Sie Windows® 2000.
2. Klicken Sie auf die 'Start'-Schaltfläche, wählen Sie 'Einstellungen' und klicken Sie dann auf 'Systemsteuerung'.
3. Klicken Sie doppelt auf das 'Anzeige'-Symbol.
4. Wählen Sie den Registerreiter 'Einstellungen' und klicken Sie dann auf 'Weitere Optionen...!'
5. Klicken Sie auf 'Bildschirm'.
 - Wenn die Schaltfläche 'Eigenschaften' deaktiviert ist, bedeutet das, dass Ihr Monitor richtig konfiguriert wurde. Stoppen Sie bitte in diesem Fall den Installationsvorgang.
 - Wenn die Schaltfläche 'Eigenschaften' aktiviert ist, dann klicken Sie auf die Schaltfläche 'Eigenschaften' und folgen den nächsten Schritten.
6. Klicken Sie auf 'Treiber' und dann auf 'Treiber aktualisieren...!'. Klicken Sie anschließend auf die Schaltfläche 'Weiter'.
7. Wählen Sie "Eine Liste der Treiber in einem bestimmten Verzeichnis zum Auswählen anzeigen." Klicken Sie anschließend auf 'Weiter' und dann auf 'Diskette...!'
8. Klicken Sie auf die 'Durchsuchen...'-Schaltfläche und wählen Sie das entsprechende Laufwerk F: (CD-ROM-Laufwerk).
9. Klicken Sie auf die Schaltfläche 'Öffnen' und dann auf 'OK'.
10. Wählen Sie dann das Modell Ihres Monitors. Klicken Sie anschließend auf 'Weiter' und dann noch einmal auf 'Weiter'.
11. Klicken Sie auf 'Fertig stellen' und dann auf 'Schließen'.

Falls das Fenster "Digitale Signatur nicht gefunden" erscheint, klicken Sie bitte auf 'Ja'.

Unter Windows® XP

1. Windows® XP starten.
2. Auf die Schaltfläche 'Start' klicken und anschließend auf 'Control Panel' (Einstellungen) klicken.
3. Die Kategorie 'Printers and Other Hardware' (Drucker und andere Hardware) heraussuchen und anklicken.
4. Das Symbol 'Display' (Anzeige) anklicken.
5. Das Registerblatt 'Settings' (Einstellungen) anwählen und die Schaltfläche 'Advanced' (Weitere Optionen) anklicken.
6. Das Registerblatt 'Monitor' (Bildschirm) anklicken.
 - Wenn die Schaltfläche 'Properties' (Eigenschaften) inaktiv ist, bedeutet dies, dass Ihr Monitor richtig konfiguriert ist. Bitte beenden Sie die Installation.
 - Wenn die Schaltfläche 'Properties' (Eigenschaften) aktiv ist, klicken Sie diese Schaltfläche 'Properties' (Eigenschaften) an.Bitte befolgen Sie die nachstehenden Schritte entsprechend.
7. Das Registerblatt 'Driver' (Treiber) anwählen und dann die Schaltfläche 'Update Driver...' (Treiber aktualisieren..) anklicken.
8. Den Optionskreis 'Install from a list or specific location [advanced]' (Von einer Liste oder einem bestimmten Ort [weitere] installieren) anwählen und anschließend die Schaltfläche 'Next' (Nächstes) anklicken.
9. Den Optionskreis ' Don't Search. I will choose the driver to install' (Nicht suchen. Ich wähle den zu installierenden Treiber selbst) anwählen. Anschließend die Schaltfläche 'Next' (Nächstes) anklicken.
10. Die Schaltfläche 'Have disk...' (Diskette..) und dann die Schaltfläche 'Browse...' (Durchsuchen...) anklicken. Nun das entsprechende Laufwerk F: (CD-ROM-Laufwerk) auswählen.
11. Die Schaltfläche 'Open' (Öffnen) und dann 'OK' anklicken.
12. Das Monitormodell anwählen und die Schaltfläche 'Next' (Nächstes) anklicken.
 - Wenn die Meldung 'has not passed Windows® Logo testing to verify its compatibility with Windows® XP' (hat Windows® Logo-Test zur Überprüfung der Kompatibilität mit Windows® XP nicht bestanden) angezeigt wird, die Schaltfläche 'Continue Anyway' (Trotzdem fortfahren) anklicken.
13. Die Schaltfläche 'Finish' (Fertig) und dann 'Close' (Schließen) anklicken.
14. Die Schaltfläche 'OK' anklicken und danach noch einmal die Schaltfläche 'OK' anklicken, um die Dialogbox Display_Properties (Bildschirmeigenschaften) zu schließen.

Wenn Sie eine abweichende Version von Windows® 95/98/2000/Me/XP haben oder detaillierte Installationsinformationen brauchen, beziehen Sie sich bitte auf das Benutzerhandbuch von Windows® 95/98/2000/Me/XP.

[ZURÜCK ZUM SEITENANFANG](#)

Ihre Philips F1rst Choice Garantie

Vielen Dank dafür, dass Sie sich für diesen Philips Monitor entschieden haben.



Alle Philips Monitore wurden für höchste Anforderungen entwickelt und hergestellt und bieten hohe Leistung, Benutzerfreundlichkeit und einfache Installation. Sollten dennoch Fehler bei der Installation oder Benutzung dieses Geräts auftreten, wenden Sie sich bitte direkt an den Philips Helpdesk, um Ihren Garantieanspruch gemäß der Philips F1rst Choice Garantie geltend zu machen. Diese dreijährige Kundendienst-Garantie gibt Ihnen Recht auf ein Ersatzgerät vor Ort, wenn ein Schaden oder Fehler an Ihrem Monitor festgestellt wird. Philips ist bestrebt, den Austausch innerhalb von 48 Stunden nach Eingang Ihres Anrufs stattfinden zu lassen.

Was wird von dieser Garantie abgedeckt?

Die Philips F1rst Choice Garantie gilt für Andorra, Österreich, Belgien, Zypern, Dänemark, Frankreich, Deutschland, Griechenland, Finnland, Irland, Italien, Liechtenstein, Luxemburg, Monaco, die Niederlande, Norwegen, Portugal, Schweden, die Schweiz, Spanien und Großbritannien und bezieht sich ausschließlich auf Monitore, die ursprünglich in diesen Ländern entwickelt, hergestellt, zugelassen und/oder zur Benutzung freigegeben wurden.

Die Garantie gilt ab dem Tag, an dem Sie den Monitor erworben haben. *Während der darauffolgenden drei Jahre* wird Ihr Monitor im Falle von Defekten, die von der Garantie abgedeckt werden, mindestens durch ein gleichwertiges Gerät ersetzt.

Das Ersatzgerät bleibt Ihr Eigentum und Philips behält den defekten Originalmonitor. Für den Ersatzmonitor gilt die gleiche Garantiefrist wie für Ihr Originalgerät, d.h. 36 Monate ab dem Anschaffungsdatum des Originalmonitors.

Was wird nicht von dieser Garantie abgedeckt?

Die Philips F1rst Choice Garantie gilt unter der Voraussetzung, dass das Gerät ordnungsgemäß und entsprechend der dazugehörigen Bedienungsanleitung für den vorgesehenen Zweck eingesetzt wird, und die Vorlage der Original-Rechnung oder des Kassenbelegs mit Angabe des Anschaffungsdatums, des Namen des Händlers und der Model- und Produktionsnummern des Geräts ist unbedingt erforderlich.

Die Philips F1rst Choice Garantie hat keine Gültigkeit, wenn:

- Die Unterlagen auf irgendeine Weise geändert oder unleserlich gemacht wurden;
- Die Modell- oder Produktionsnummer am Gerät geändert, gelöscht, entfernt oder unleserlich gemacht wurde;

- Reparaturen oder Änderungen am Gerät von nicht autorisierten Kundendienstorganisationen oder Personen durchgeführt wurden;
- Schäden durch Unfälle verursacht wurden, einschließlich, doch nicht beschränkt auf Blitzschlag, Wasser oder Feuer, Missbrauch oder Nachlässigkeit;
- Empfangsschwierigkeiten verursacht durch Empfangsbedingungen oder Kabel- oder Antennenanlagen außerhalb des Geräts auftreten;
- Defekte auftreten, die durch Missbrauch oder nicht ordnungsgemäße Benutzung des Monitors verursacht werden;
- Änderungen oder Anpassungen am Gerät erforderlich sind, damit es lokalen oder nationalen Vorgaben entspricht, die sich auf Länder beziehen, für die das Gerät ursprünglich nicht entwickelt, hergestellt, zugelassen und/oder zur Benutzung freigegeben wurde. Daher sollte immer geprüft werden, ob ein Gerät für die Benutzung in einem bestimmten Land geeignet ist.
- Beachten Sie, dass Geräte, die ursprünglich nicht für den Einsatz innerhalb der Philips F1rst Choice Länder entwickelt, hergestellt, zugelassen und/oder zur Benutzung freigegeben wurden, nicht von der Philips F1rst Choice Garantie erfasst werden. In derartigen Fällen gelten die globalen Garantiebestimmungen von Philips.

Ein Klick genügt

Wir empfehlen Ihnen, bei Problemen die Bedienungsanleitung sorgfältig zu lesen oder die Webseite www.philips.com/support für zusätzliche Unterstützung zu besuchen.

Anruf genügt

Um unnötige Umstände zu vermeiden, empfehlen wir Ihnen, die Bedienungsanleitung sorgfältig zu lesen oder die Webseite www.philips.com/support für zusätzliche Unterstützung zu besuchen, bevor Sie sich an den Philips Helpdesk wenden.

Für eine schnelle Lösung Ihres Problems sollten Sie folgende Angaben bereithalten, bevor Sie sich an den Philips Helpdesk wenden:

- Philips Typennummer
- Philips Seriennummer
- Anschaffungsdatum (möglicherweise wird ein Anschaffungsbeleg benötigt)
- PC-Umgebung: Prozessor:
 - 286/386/486/Pentium Pro/Interner Systemspeicher
 - Betriebssystem (Windows, DOS, OS/2, MAC)
 - Fax/Modem/Internet-Programm?
- Weitere installierte Karten

Der Bearbeitungsvorgang wird außerdem beschleunigt, wenn Sie folgende Informationen bereithalten:

- Einen Anschaffungsbeleg mit Angabe von: Anschaffungsdatum, Händlername, Modell- und Produkt-Seriennummer.
- Die vollständige Adresse, auf der der fehlerhafte Monitor abgeholt und das Ersatzmodell abgeliefert werden soll.

Die Kundendienststellen von Philips sind weltweit vertreten. Klicken Sie hier für die [F1rst Choice Kontakt Informationen](#).

Oder Sie erreichen uns unter:

Webseite: <http://www.philips.com/support>

Ihre Internationale Garantie

Lieber Kunde,

wir danken Ihnen für den Kauf dieses Philips-Produkts, das den höchsten Qualitätsstandards entsprechend entwickelt und konstruiert wurde.

Sollte dieses Philips-Produkt aus irgendwelchen Gründen Mängel aufweisen, sichert Philips für 12 Monate ab Kaufdatum dessen kostenlosen Ersatz und kostenlos geleisteten Service zu, und zwar ungeachtet des Landes, in dem das Produkt repariert wird. Diese internationale Garantie der Firma Philips ergänzt die bestehenden nationalen Garantieverpflichtungen seitens der Händler und der Firma Philips Ihnen gegenüber in dem Land, in dem das Produkt erworben wurde, und wirkt sich nicht auf Ihre gesetzlich vorgeschriebenen Anrechte als Kunde aus.

Die Garantie der Firma Philips findet dann Anwendung, wenn der Artikel ordnungsgemäß für dessen beabsichtigten Gebrauch benutzt wurde und zwar gemäß der Betriebsanleitungen und nach Vorlage der ursprünglichen Rechnung oder des Kassenbons, auf dem das Kaufdatum, der Name des Händlers sowie die Modell- und Herstellungsnummer des Artikels aufgeführt sind.

Die Garantie der Firma Philips ist nicht anwendbar, wenn

- die Dokumente in irgendwelcher Weise abgeändert oder unleserlich gemacht wurden,
- die Modell- oder Herstellungsnummer des Produkts abgeändert, gelöscht, entfernt oder unleserlich gemacht wurde,
- Reparaturen oder Produktänderungen und -umänderungen von nicht befugten Dienstleistungsunternehmen oder Personen durchgeführt wurden,
- Schäden durch Unfälle verursacht wurden, die Blitze, Wasser oder Feuer, Mißbrauch oder Achtlosigkeit mit umfassen, sich jedoch nicht auf diese beschränken.

Bitte nehmen Sie zur Kenntnis, daß dieses Produkt unter dieser Garantie als nicht mangelhaft erachtet wird, sollten Änderungen erforderlich werden, um es örtlichen oder nationalen technischen Normen anzupassen, die in den Ländern Anwendung finden, für das es nicht ursprünglich entwickelt und/oder hergestellt wurde. Es sollte daher stets überprüft werden, ob ein Produkt in einem bestimmten Land eingesetzt werden kann. Setzen Sie sich bitte mit Ihrem Philips-Händler in Verbindung, falls das Philips-Produkt nicht ordnungsgemäß funktioniert oder mangelhaft ist. Sollten Sie Dienstleistungen benötigen, während Sie sich in einem anderen Land befinden, kann Ihnen der Kundendienst der Firma Philips dieses Landes die Adresse eines Händlers dort geben. Die Telefon- und -Faxnummern für den Philip-Consumer-Kundendienst befinden sich im entsprechenden Abschnitt dieser Broschüre.

Zur Vermeidung unnötiger Unannehmlichkeiten raten wir Ihnen, vor der Kontaktaufnahme mit Ihrem Händler die Betriebsanleitungen sorgfältig durchzulesen. Sollten Sie irgendwelche Fragen haben, die Ihr Händler nicht beantworten kann, oder für alle damit in Verbindung stehende Fragen, wenden Sie sich bitte an das [Philips Consumer Information Centers](#) oder an unsere:

Web-Site: <http://www.philips.com>

BESCHRÄNKTE GARANTIE (Computer-Bildschirm)

Klicken hier zum Zugreifen der [Warranty Registration Card](#).

Drei Jahre kostenlose Arbeitsleistungen / Drei Jahre kostenloser Service für Ersatzteile / Umtausch* während eines Jahres

** Das Produkt kann auf eine neue oder gemäß der ursprünglichen technischen Daten erneuerte Einheit innerhalb von zwei Geschäftstagen während des ersten Jahres umgetauscht werden. Im zweiten und dritten Jahr ist der Artikel auf Ihre Kosten zu verschicken, falls Wartungsarbeiten an ihm vorzunehmen sind.*

WER WIRD VON DER GARANTIE GEDECKT?

Für den Garantieservice müssen Sie einen Verkaufsbeleg vorweisen können. Quittungen oder sonstige Dokumente, die zeigen, daß das Produkt von Ihnen gekauft wurde, werden als Verkaufsbelege angesehen. Bewahren Sie diese Dokumente mit Ihrer Betriebsanleitung griffbereit auf.

WAS WIRD VON DER GARANTIE GEDECKT?

Der Garantieschutz beginnt am Tag des Erwerbs des Produkts. Alle Teile werden danach *drei Jahre lang* repariert oder ersetzt, wobei keine Dienstleistungen dem Kunden in Rechnung gestellt werden. Jedoch, *drei Jahre nach dem Einkaufsdatum* zahlen Sie für den Ersatz oder die Reparatur aller Teile sowie auch für alle Arbeitsleistungen. Alle Teile, einschließlich der reparierten und ersetzten Teile, sind nur für den ursprünglichen Garantiezeitraum gedeckt. Nach Ablauf der Garantie des ursprünglichen Produkts erlischt auch die Garantie für alle ersetzten oder reparierten Produkte und Teile.

WAS DECKT DIE GARANTIE NICHT?

Ihre Garantie deckt

- keine Kosten für die Installation oder Einrichtung des Produkts, die Einstellung dessen Steuerungen für den Kunden und die Installation oder Reparatur von Antennensystemen, die nicht Bestandteil des Produkts sind;
- keine Reparaturen und/oder den Ersatz von Teilen aufgrund des Mißbrauchs, von Unfällen, unbefugter Reparaturen oder sonstigen Ursachen, die von Philips Consumer Electronics nicht nachgeprüft werden können;
- keine Empfangsschwierigkeiten, die durch Signalformungen oder Kabel- oder

- Antennensysteme verursacht werden, die nicht Bestandteil der Einheit sind;
- kein Produkt, das abgeändert oder angepaßt werden muß, um es in einem Land funktionsfähig zu machen, für das es nicht entwickelt, hergestellt, gebilligt und/oder genehmigt wurde, und auch nicht die Reparatur von Produkten, die infolge dieser Änderungen beschädigt wurden;
 - keine beiläufigen oder Folgeschäden, die aufgrund des Einsatzes dieses Produkts entstanden. (In manchen Staaten ist der Ausschluß beiläufiger und Folgeschäden nicht erlaubt, und die vorstehende Ausschließung trifft u.U. nicht auf Sie zu. Dabei wird urheberrechtlich geschütztes und nicht geschütztes Bandmaterial mit einbeschlossen, beschränkt sich jedoch nicht nur darauf.);
 - keine Produkte, die für kommerzielle oder institutionelle Zwecke verwendet werden.

Wo ist dieser SERVICE ERHÄLTlich?

Der Garantieservice ist in allen Ländern erhältlich, in denen das Produkt von Philips Consumer Electronics offiziell vertrieben wird. In den Ländern, in denen Philips Consumer Electronics das Produkt nicht vertreibt, wird die Philips Service-Organisation vor Ort versuchen, Dienstleistungen bereitzustellen (es kann jedoch zu Verzögerungen kommen, falls die entsprechenden Ersatzteile und technischen Handbücher nicht prompt erhältlich sind).

Wo KANN ICH WEITERE INFORMATIONEN ERHALTEN?

Für weitere Informationen setzen Sie sich bitte mit dem Philips Customer Care Center unter Rufnummer [\(877\) 835-1838](tel:8778351838) in den USA (nur Kunden in den Vereinigten Staaten!) oder unter der Nummer [\(919\) 573-7855](tel:9195737855) in Verbindung.

Bevor Sie Dienstleistungen anfordern...

Bitte lesen Sie vor der Anforderung von Dienstleistungen in Ihrem Service-Handbuch nach. Mit den dort aufgeführten Steuerungseinstellungen könnten Sie sich u.U. einen diesbezüglichen Anruf ersparen.

WIE ERHÄLT MAN GARANTIESERVICE IN DEN VEREINIGTEN STAATEN, PUERTO RICO ODER DEN US-AMERIKANISCHEN JUNGFERNINSELN ...

Rufen Sie die unten aufgeführte Philips Customer Care Center-Telefonnummer für Hilfe mit dem Produkt und für Wartungsverfahren an:

Philips Customer Care Center

(877) 835-1838 oder (919) 573-7855

(In den USA, Puerto Rico und den US-amerikanischen Jungferninseln wird die Dauer aller mit

inbegriffenen Garantien, einschließlich der mit inbegriffenen Gewährleistungen der marktgängigen Qualität und der Eignung für den vertraglichen Zweck auf die Laufzeit dieser ausdrücklichen Garantie beschränkt. Da jedoch gewisse Staaten keine Einschränkungen der mit inbegriffenen Garantie erlauben, findet diese für Sie u.U. keine Anwendung.)

UM GARANTIESERVICE IN KANADA ZU ERHALTEN...

setzen Sie sich bitte mit Philips unter Rufnummer

(800) 479-6696

in Verbindung.

Es werden drei Jahre lange kostenlos Ersatzteile und Service vom Warenlager von Philips Canada oder allen befugten Service-Zentren zur Verfügung gestellt.

(In Kanada wird diese Garantie an Stelle aller anderen Garantien gegeben. Es gibt keine anderen ausdrücklichen oder mit inbegriffenen Garantien, einschließlich mit inbegriffener Garantien der Eignung für den vertraglichen Zweck. Philips ist unter keinen Umständen für direkte, indirekte, besondere, beiläufige oder Folgeschäden haftbar, und zwar ohne Rücksicht darauf, wie diese entstanden, und sogar dann, wenn die Möglichkeit bekanntgemacht wurde, daß diese Schäden entstehen können.)

NICHT VERGESSEN! Bitte tragen Sie die unten aufgeführte Modell- und Seriennummer dieses Produkts ein.

Modellnummer # _____

Seriennummer # _____

Diese Garantie gibt dem Kunden bestimmte Anrechte. Er kann auch andere Anrechte haben, die von Staat/Bezirk zu Staat/Bezirk unterschiedlich sind.

Philips Customer Care Center, P.O. Box 2976, Longview, TX 75601, USA

Kontaktinformationen F1rst Choice

Rufnummern:

Austria	01 546 575 603	Luxembourg	026 84 3000
Belgium	02 275 0701	Netherlands	053 482 9800
Cyprus	800 92256	Norway	22 70 82 50
Denmark	35 25 87 61	Portugal	0800 831 363
France	03 8717 0033	Sweden	08 632 0016
Germany	0696 698 4712	Switzerland	02 23 10 21 16
Greece	00800 3122 1223	Spain	09 17 45 62 46
Finland	09 2290 1908	United Kingdom	0207 949 0069
Ireland	01 601 1161		
Italy	02 48 27 11 53		

Consumer Information Centers

Antilles • Argentina • Australia • Bangladesh • Brasil • Canada • Chile • China • Colombia • Czech Republic • Dubai • Egypt • Hong Kong • Hungary • India • Indonesia • Korea • Malaysia • Mexico • Morocco • New Zealand • Pakistan • Paraguay • Peru • Philippines • Poland • Russia • Singapore • Slovakia • Slovenia • South Africa • Taiwan • Thailand • Turkey • Uruguay • Venezuela

Eastern Europe

CZECH REPUBLIC

Xpectrum
Lužná 591/4
CZ - 160 00 Praha 6
Phone: 800 100 697
Email: info@xpectrum.cz
www.xpectrum.cz

HUNGARY

Serware Szerviz
Vizimolnár u. 2-4
HU - 1031 Budapest
Phone: +36 1 2426331
Email: inbox@serware.hu
www.serware.hu

SLOVAKIA

Datalan Servisne Stredisko
Puchovska 8
SK - 831 06 Bratislava
Phone: +421 2 49207155
Email: servis@datalan.sk

SLOVENIA

PC HAND

Brezovce 10

SI - 1236 Trzin

Phone: +386 1 530 08 24

Email: servis@pchand.si

POLAND

Zolter

ul.Zytnia 1

PL - 05-500 Piaseczno

Phone:+48 22 7501766

Email: servmonitor@zolter.com.pl

www.zolter.com.pl

RUSSIA

Phone: +7 095 961-1111

Phone: 8-800-200-0880

Web-site: www.philips.ru

TURKEY

Türk Philips Ticaret A.S.

Yukari Dudullu Org.San.Bolgesi

2.Cadde No:22

34776-Umraniye/Istanbul

Phone: (0800)-261 33 02

Latin America

ANTILLES

Philips Antillana N.V.

Kaminda A.J.E. Kusters 4

Zeelandia, P.O. box 3523-3051

Willemstad, Curacao

Phone: (09)-4612799

Fax : (09)-4612772

ARGENTINA

Philips Antillana N.V.
Vedia 3892 Capital Federal
CP: 1430 Buenos Aires
Phone: (011)-4544 2047

BRASIL

Philips da Amazônia Ind. Elet. Ltda.
Av. Luis Carlos Berrini,
1400 - Sao Paulo -SP
Phone: 0800-701-0203

CHILE

Philips Chilena S.A.
Avenida Santa Maria 0760
P.O. box 2687 Santiago de Chile
Phone: (02)-730 2000
Fax : (02)-777 6730

COLOMBIA

Industrias Philips de Colombia
S.A.-Division de Servicio
CARRERA 15 Nr. 104-33
Bogota, Colombia
Phone:(01)-8000 111001 (toll free)
Fax : (01)-619-4300/619-4104

MEXICO

Consumer Information Centre
Norte 45 No.669
Col. Industrial Vallejo
C.P.02300, -Mexico, D.F.
Phone: (05)-3687788 / 9180050462
Fax : (05)-7284272

PARAGUAY

Philips del Paraguay S.A.
Avenida Artigas 1513
Casilla de Correos 605
Asuncion
Phone: (021)-211666
Fax : (021)-213007

PERU

Philips Peruana S.A.
Customer Desk
Comandante Espinar 719
Casilla 1841
Limab18
Phone: (01)-2136200
Fax : (01)-2136276

URUGUAY

Ind.Philips del Uruguay S.A.
Luis Alberto de Herrera 1248
Customer Help Desk
11300 Montevideo
Phone: (02)-6281111
Fax : (02)-6287777

VENEZUELA

Industrias Venezolanas Philips S.A.
Apartado Postal 1167
Caracas 1010-A
Phone: (02) 2377575
Fax : (02) 2376420

Canada

CANADA

Philips Electronics Ltd.
281 Hillmount Road
Markham, Ontario L6C 2S3
Phone: (800) 479-6696

Pacific

AUSTRALIA

Philips Consumer Service.
Customer Information Centre.
3 Figtree Drive
Homebush Bay NSW 2140
Phone: CIC: 1300-363 391 PCE Service: 1300-361 392 (toll free)
Fax : +61 2 9947 0063

NEW ZEALAND

Philips New Zealand Ltd.
Consumer Help Desk
2 Wagener Place, Mt. Albert
P.O. box 1041
Auckland
Phone: 0800 477 999 (toll free)
Fax : 0800 288 588 (toll free)

Asia

BANGLADESH

Philips Service Centre
100 Kazi Nazrul Islam
Avenue Kawran Bazar C/A
Dhaka-1215
Phone: (02)-812909
Fax : (02)-813062

CHINA

BEIJING

Beijing Authorized Service Centre.
Consumer Information Centre
Building 6, West Street
Chong Wen Men, Beijing, Jin Bang Co. Led.
100051 BEIJING

GUANGZHOU

Philips Authorized Service Centre
801 Dong Feng Road East
Guangzhou 510080

SHANGHAI

Philips Service Logistic Centre
Consumer Information Centre
P.O.Box 002-027, Nextage Department Store
Puding New District
200002 SHANGHAI

Philips Authorized Service Centre
Consumer Information Centre
148 Fu Jian Road M
200001 Shanghai

Phone: 800 820 5128 (toll free)
Fax: 21-656 10647

HONG KONG

Philips Hong Kong Limited
Consumer Information Centre
16/F Hopewell Centre
17 Kennedy Road, WANCHAI
Phone: 2619 9663
Fax : 2481 5847

INDIA

Phone: 91-20-712 2048 ext: 2765
Fax: 91-20-712 1558

BOMBAY
Philips India
Customer Relation Centre
Bandbox House
254-D Dr. A Besant Road, Worli
Bombay 400 025

CALCUTTA
Customer Relation Centre
7 justice Chandra Madhab Road
Calcutta 700 020

MADRAS
Customer Relation Centre
3, Haddows Road
Madras 600 006

NEW DELHI
Customer Relation Centre
68, Shivaji Marg
New Dehli 110 015

INDONESIA

Philips Group of Companies in Indonesia
Consumer Information Centre
Jl.Buncit Raya Kav. 99-100
12510 Jakarta
Phone: (021)-794 0040 / 798 4255 ext: 1612
Fax : (021)-794 7511 / 794 7539

KOREA

Philips Korea Ltd.
Philips House
C.P.O. box 3680
260-199, Itaewon-Dong.
Yongsan-Ku, Seoul 140-202
Phone:080-600-6600 (Local toll free)
Fax : (02)-709-1245

MALAYSIA

Philips Malaysia Sdn. Berhad
Service Dept.
No.51,sect.13 Jalan University.
46200 Petaling Jaya, Selagor.
P.O.box 12163
50768 Kuala Lumpur.
Phone: (03)-7950 5501/02
Fax : (03)-7954 8504

PAKISTAN

KARACHI
Philips Electrical Ind. of Pakistan
Consumer Information Centre
F-54, S.I.T.E, P.O.Box 7101
75730 KARACHI

Philips Consumer Service Centre
168-F, Adamjee Road
Rawalpindi Cantt

Phone: (021)-7731927
Fax : (021)-7721167

PHILIPPINES

Philips Electronics and Lighting Inc.
106 Valero St., Salcedo Village
Makati, Metro Manilla.
Phone: (02)-888 05 72
Domestic toll free: 1-800-10-PHILIPS or 1-800-10-744 5477
Fax : (02)-888 05 71

SINGAPORE

Philips Singapore Private Ltd.
Consumer Service Dept.
Lorong 1, Toa Payoh., P.O. box 340
Singapore 1231
Phone: 6882 3999
Fax : 6250 8037

TAIWAN

Philips Taiwan Ltd.
Consumer Information Centre
13F, No. 3-1 Yuan Qu St., Nan Gang Dist.,
Taipei 115, Taiwan
Phone: 0800-231-099
Fax : (02)-3789-2641

THAILAND

Philips Electronics (Thailand) Ltd.
Philips Service Centre
209/2 Sanpavut Road,
Bangna, Bangkok 10260
Phone : (02)-652 8652
Fax : (02)-614 3531

Africa

MOROCCO

Philips Electronique Maroc
304,BD Mohamed V
Casablanca
Phone: (02)-302992
Fax : (02)-303446

SOUTH AFRICA

South African Philips.
S.V. Div. 195 Main R.D.
Martindale., Johannesburg
P.O.box 58088
Newville 2114
Phone: +27 11 471 5000
Fax : +27 11 471 5020

Middle East

DUBAI

Philips Middle East B.V.
Consumer Information Centre
P.O.Box 7785
DUBAI
Phone: (04)-335 3666
Fax : (04)-335 3999

EGYPT

Philips Egypt
Consumer Information Centre
10, Abdel Rahman El Rafei
Mohandessin - Cairo, P.O.Box 242
DOKKI
Phone: (02)-3313993
Fax : (02)-3492142

