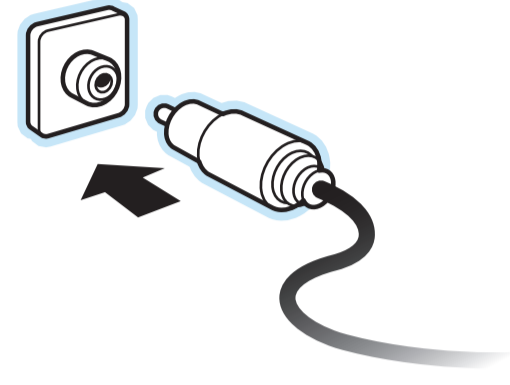


## TR Bağlanın

## HU Csatlakoztatása

## DK Tilslut

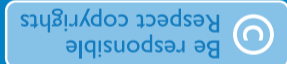


## 1. En iyi bağlantı nasıl kurulur Hogyan válasszuk ki a legjobb csatlakozási módot Sådan foretages den bedste tilslutning

Bağlantı Temelleri			A csatlakoztatás alapjai		Basal tilslutning
En iyi	Legjobb	Bedste	Daha iyi	Jobb	Bedre
★★★★	★★★★	★★★★	★★★	★★★	★★★
<b>HDMI</b>	<b>Component Video Input (CVI)</b>	<b>Scart (EXT)</b>			
Yüksek Çözünürlükte Multimedia Arayüzü sıkıştırılmayan tümü dijital ses ve video bağlantısı sağlar.	Yeşil ve mavi sinyalleri ayrılarak daha üstün resim kalitesi sağlar. Sağ (kırmızı) ve Sol (beyaz) ses kabloları ile birlikte kullanılmaktadır.	Ses ve video bağlantısını birleştirerek üstün resim kalitesi sağlar.	Kırmızı ve yeşil sinyalleri ayrılarak daha üstün resim kalitesi sağlar. Sağ (kırmızı) ve Sol (beyaz) ses kabloları ile birlikte kullanılmaktadır.	Kırmızı ve yeşil sinyalleri ayrılarak daha üstün resim kalitesi sağlar. Sağ (kırmızı) ve Sol (beyaz) ses kabloları ile birlikte kullanılmaktadır.	Kırmızı ve yeşil sinyalleri ayrılarak daha üstün resim kalitesi sağlar. Sağ (kırmızı) ve Sol (beyaz) ses kabloları ile birlikte kullanılmaktadır.
A High Definition Multimedia Interface tümörítés nélküli, teljesén digitális audio- és videojelek továbbítását teszi lehetővé.	Kiemelkedő képmínőséget biztosít a zöld és a kék jel kiválasztásával. A Jobb (vörös) és Bal (fehér) audio-kábelvel együtt használható.	Kiemelkedő képmínőséget biztosít az audio- és video-csatlakozás egyesítésével.	Kiemelkedő képmínőséget biztosít az audio- és video-csatlakozás egyesítésével.	Kiemelkedő képmínőséget biztosít az audio- és video-csatlakozás egyesítésével.	Kiemelkedő képmínőséget biztosít az audio- és video-csatlakozás egyesítésével.
Højopløsnings-multimedia-interface giver en ukomprimeret, hældigital lyd- og video-forbindelse.	Giver overlegen billedkvalitet ved at adskille de grønne og blå signaler. Bruges med højre (røde) og venstre (hvide) lyd kabler.	Giver overlegen billedkvalitet ved kombineret lyd- og video-forbindelse.	Giver overlegen billedkvalitet ved kombineret lyd- og video-forbindelse.	Giver overlegen billedkvalitet ved kombineret lyd- og video-forbindelse.	Giver overlegen billedkvalitet ved kombineret lyd- og video-forbindelse.
Set üstü kutuya/Yüksek Çözünürlükte ekipmana, Kişisel Bilgisayara, DVD çalara/DVD kaydedicisine bağlantı kurmak içindir.	DVD çalara, DVD kaydedicisine, Set üstü kutusuna bağlanmak içindir.	VCR (RGB), DVD çalar / kaydedici (RGB), Set-üstü kutusuna (RGB) bağlanmak içindir.	DVD lejâtszó / DVD-felvévő jelátalakító doboz (Set-top box) csatlakoztatásához.	Videomagnó (RGB), DVD-lejâtszó/ DVD-felvévő (RGB), Jelátalakító doboz (Set-top box) (RGB) csatlakoztatásához.	VCR (RGB), DVD çalar / kaydedici (RGB), Set-üstü kutusuna (RGB) bağlanmak içindir.
Jelátalakító doboz (set-top box) / Nagyfelbontású (HD) berendezés, Személyi számítógép, DVD-lejâtszó / DVD-felvévő csatlakoztatásához.	DVD lejâtszó / DVD-felvévő jelátalakító doboz (Set-top box) csatlakoztatásához.	Videomagnó (RGB), DVD-lejâtszó/ DVD-felvévő (RGB), Jelátalakító doboz (Set-top box) (RGB) csatlakoztatásához.	DVD lejâtszó / DVD-felvévő jelátalakító doboz (Set-top box) csatlakoztatásához.	Videomagnó (RGB), DVD-lejâtszó/ DVD-felvévő (RGB), Jelátalakító doboz (Set-top box) (RGB) csatlakoztatásához.	Videomagnó (RGB), DVD-lejâtszó/ DVD-felvévő (RGB), Jelátalakító doboz (Set-top box) (RGB) csatlakoztatásához.
For tilslutning til dekoder / højopløsnings-udstyr, PC, DVD-afspiller / DVD-optager.	For tilslutning til DVD-afspiller, DVD-optager og dekoder.	For tilslutning til VCR (RGB), DVD-afspiller / -optager (RGB), dekoder (RGB).	For tilslutning til DVD-afspiller, DVD-optager og dekoder.	For tilslutning til VCR (RGB), DVD-afspiller / -optager (RGB), dekoder (RGB).	For tilslutning til VCR (RGB), DVD-afspiller / -optager (RGB), dekoder (RGB).



Bağlantı Temelleri			A csatlakoztatás alapjai		Basal tilslutning
İyi	Jó	God	Temel	Alapvető	Basal
★★	★★	★★	★	★	★
<b>S-Video (AV 1)</b>	<b>S-Video (AV 1)</b>	<b>S-Video (AV 1)</b>	<b>Composite Audio Video (AV 1 / AV 2)</b>	<b>Composite Audio Video (AV 1 / AV 2)</b>	<b>Antenna / Cable</b>
RF ve Kompozit bağlantılarından daha iyi resim sağlar. Sağ (kırmızı) ve Sol (beyaz) ses kabloları ile birlikte kullanılır.	RF ve Kompozit bağlantılarından daha iyi resim sağlar. Sağ (kırmızı) ve Sol (beyaz) ses kabloları ile birlikte kullanılır.	RF ve Kompozit bağlantılarından daha iyi resim sağlar. Sağ (kırmızı) ve Sol (beyaz) ses kabloları ile birlikte kullanılır.	Kablo kutusundan ve diğer cihazlardan temel bağlantı sağlayan video (sarı) ve ses (kırmızı ve beyaz) kabloları ayırır.	Kablo kutusundan ve diğer cihazlardan temel bağlantı sağlayan video (sarı) ve ses (kırmızı ve beyaz) kabloları ayırır.	Anten veya kablo için temel bağlantı sağlar. Hem ses hem video sağlar.
Jobb képet kínál, mint az RF és kompozit csatlakozás. A Jobb (vörös) és Bal (fehér) audio kábelvel együtt használható.	Jobb képet kínál, mint az RF és kompozit csatlakozás. A Jobb (vörös) és Bal (fehér) audio kábelvel együtt használható.	Jobb képet kínál, mint az RF és kompozit csatlakozás. A Jobb (vörös) és Bal (fehér) audio kábelvel együtt használható.	Különválasztja a videó (sárga) és audio (vörös és fehér) kábeleket, amelyek a kábelcsatlakozó dobozzal vagy más eszközökkel létesítenek kapcsolatot.	Különválasztja a videó (sárga) és audio (vörös és fehér) kábeleket, amelyek a kábelcsatlakozó dobozzal vagy más eszközökkel létesítenek kapcsolatot.	Televízió vagy kábeltevé antennakábel alapvető csatlakoztatásához. Audio- és videojelet egyaránt továbbít.
Giver bedre billede end RF- og sammensatte forbindelser. Bruges med højre (røde) og venstre (hvide) lyd kabler.	Giver bedre billede end RF- og sammensatte forbindelser. Bruges med højre (røde) og venstre (hvide) lyd kabler.	Giver bedre billede end RF- og sammensatte forbindelser. Bruges med højre (røde) og venstre (hvide) lyd kabler.	Adskiller video- (gule) og lyd- (røde og hvide) kabler, som udgør den basale forbindelse fra kabelboks og andet udstyr.	Adskiller video- (gule) og lyd- (røde og hvide) kabler, som udgør den basale forbindelse fra kabelboks og andet udstyr.	Den basale tilslutning til antenne eller kabel. Både lyd og video.
VCR (S-VHS) çalara bağlanması içindir.	VCR (S-VHS) çalara bağlanması içindir.	VCR (S-VHS) çalara bağlanması içindir.	VCR (Kompozit), DVD çalar (Kompozit), Set üstü kutusuna (Kompozit) bağlanması içindir.	VCR (Kompozit), DVD çalar (Kompozit), Set üstü kutusuna (Kompozit) bağlanması içindir.	Bağlanması için: (75 Ω) soketi.
Képmagnó (S-VHS) csatlakoztatásához.	Képmagnó (S-VHS) csatlakoztatásához.	Képmagnó (S-VHS) csatlakoztatásához.	Videomagnó (Kompozit), DVD-lejâtszó (Kompozit), Jelátalakító doboz (Set-top box) (Kompozit) csatlakoztatásához.	Videomagnó (Kompozit), DVD-lejâtszó (Kompozit), Jelátalakító doboz (Set-top box) (Kompozit) csatlakoztatásához.	A (75 Ω.) aljához történő csatlakoztatásához.
For tilslutning til VCR (S-VHS-) afspiller.	For tilslutning til VCR (S-VHS-) afspiller.	For tilslutning til VCR (S-VHS-) afspiller.	For tilslutning til VCR (sammensat), DVD-afspiller (sammensat) og dekoder (sammensat).	For tilslutning til VCR (sammensat), DVD-afspiller (sammensat) og dekoder (sammensat).	For tilslutning til: (75 Ω.) stik.

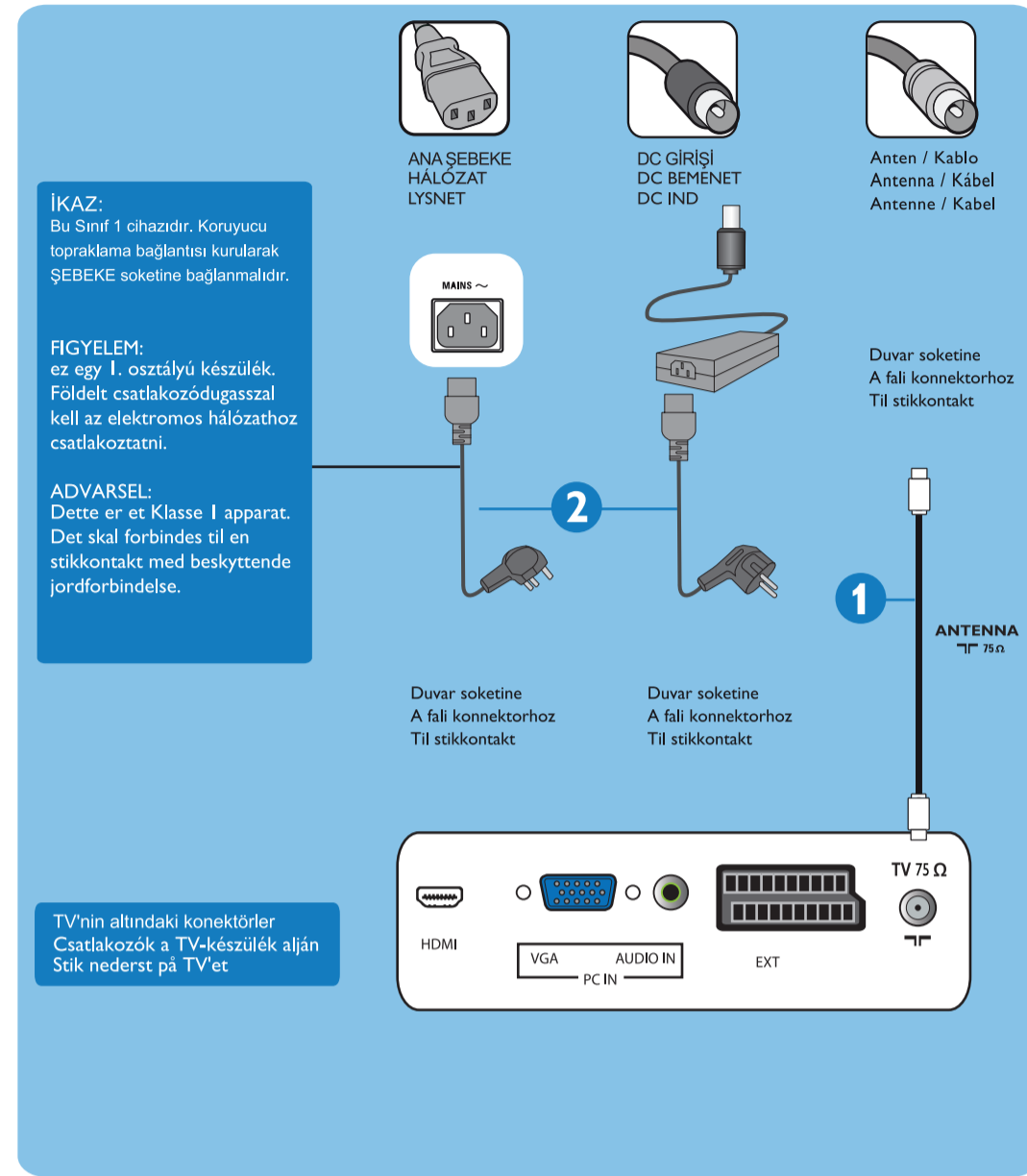


Be responsible  
Respect copyrights



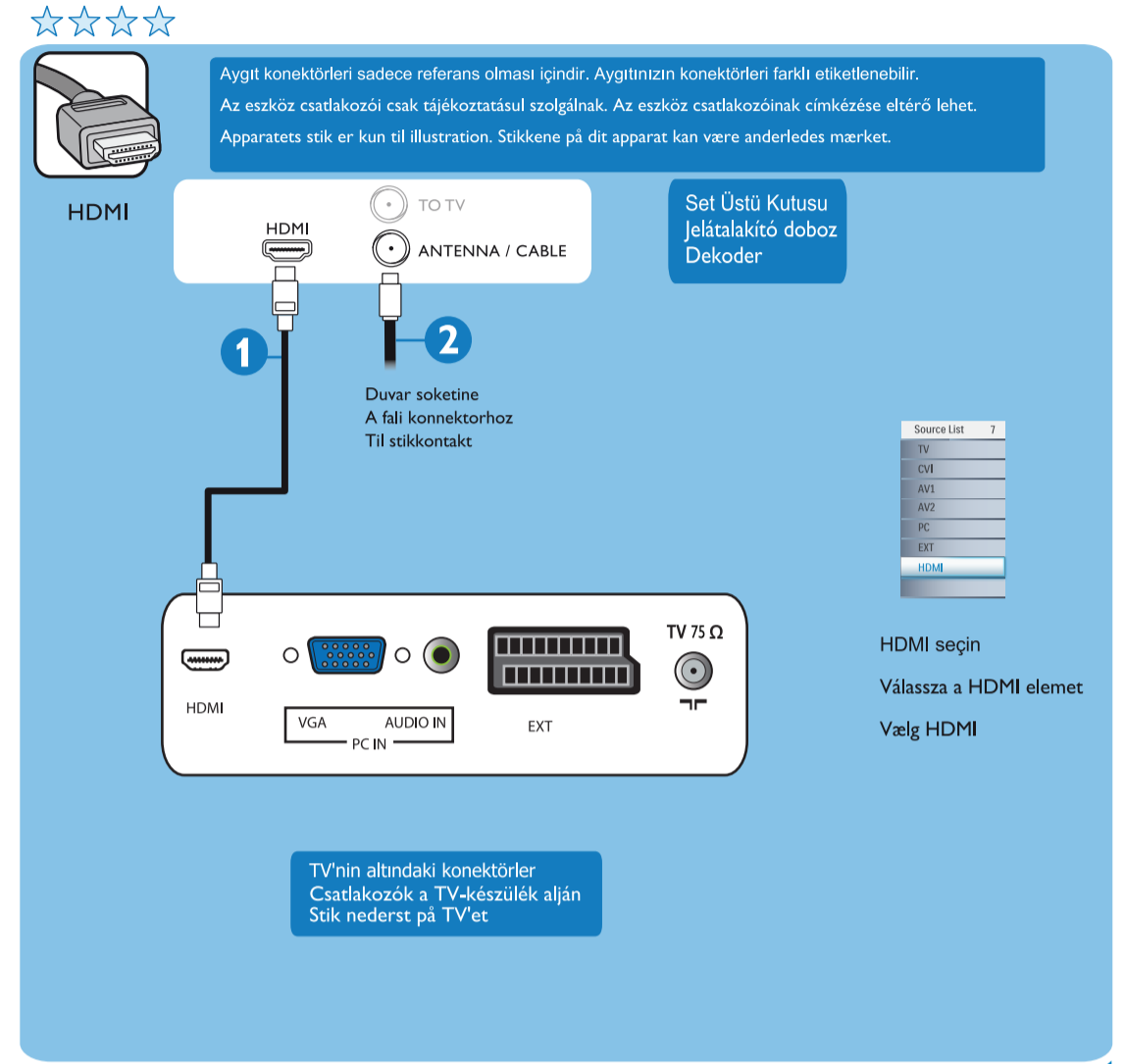
## 2. Güç ve anten/kabloyu bağlamak içindir Csatlakoztassa a tápkábelt és az antennát / kábelzolgáltató kábelét Tilslut strøm og antenne / kabel

- Bağlantıları çizimdeki gibi yapın. Végezze el az ábrán lévő csatlakoztatásokat. Forbind som vist i diagrammet.
- Tüm kabloları veya aygıtları bağladıktan sonra, TV'nizi ve aygıtınızı açın. Miután az összes kábelt és eszközt csatlakoztattá, kapcsolja be a TV-készüléket és az eszközt. Når alle ledninger og enheder er forbundet, skal du tænde for TV'et og for enhederne.



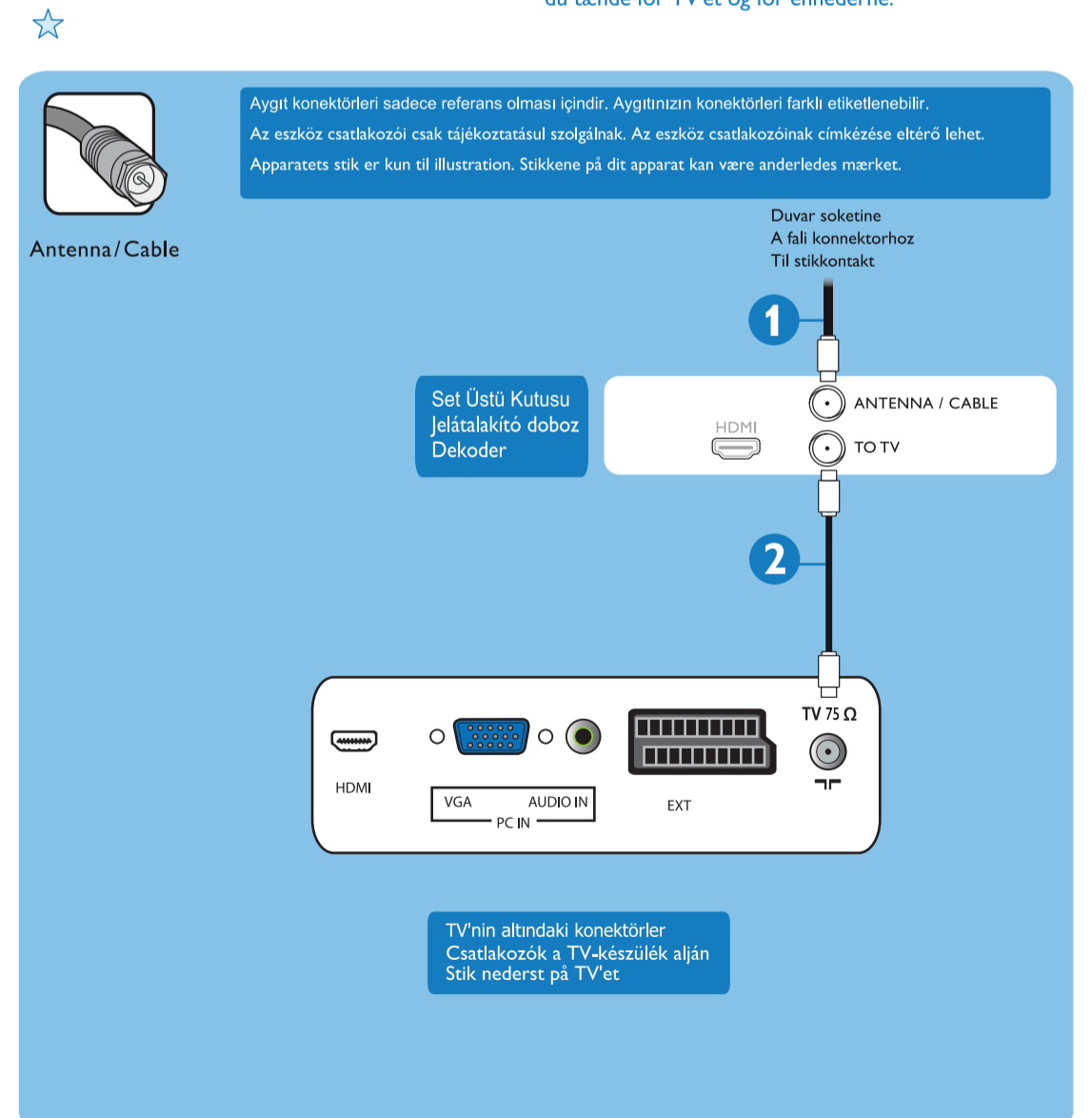
## 3. Kablo veya Uydu set üstü kutunuzu bağlayın Csatlakoztassa a kábelzolgáltató kábelét vagy a jelátalakító dobozt (set-top box) Forbind kabelboks og dekoder

- Bağlantıları çizimdeki gibi yapın. Végezze el az ábrán lévő csatlakoztatásokat. Forbind som vist i diagrammet.
- Tüm kabloları veya aygıtları bağladıktan sonra, TV'nizi ve aygıtınızı açın. Miután az összes kábelt és eszközt csatlakoztattá, kapcsolja be a TV-készüléket és az eszközt. Når alle ledninger og enheder er forbundet, skal du tænde for TV'et og for enhederne.
- Kaynak listesini göstermek için uzaktan kumandadaki AV tuşuna basın. **HDMI** (▼ tuşu) seçin ve seçiminizi ► / OK tuşu ile onaylayın. Nyomja meg a távirányító AV gombját a Source (Forrás) lista megjelenítéséhez. Jelölje ki a **HDMI** rételet (▼ gomb) és a kiválasztás megerősítéséhez nyomja meg az ► / OK gombot. Tryk på AV-knappen på fjernbetjeningen for at se kildelisten. Vælg **HDMI** (▼ -knap) og bekræft valget med ► / OK-knappen.



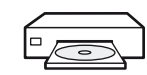
## VEYA VAGY ELLER

- Bağlantıları çizimdeki gibi yapın. Végezze el az ábrán lévő csatlakoztatásokat. Forbind som vist i diagrammet.
- Tüm kabloları veya aygıtları bağladıktan sonra, TV'nizi ve aygıtınızı açın. Miután az összes kábelt és eszközt csatlakoztattá, kapcsolja be a TV-készüléket és az eszközt. Når alle ledninger og enheder er forbundet, skal du tænde for TV'et og for enhederne.



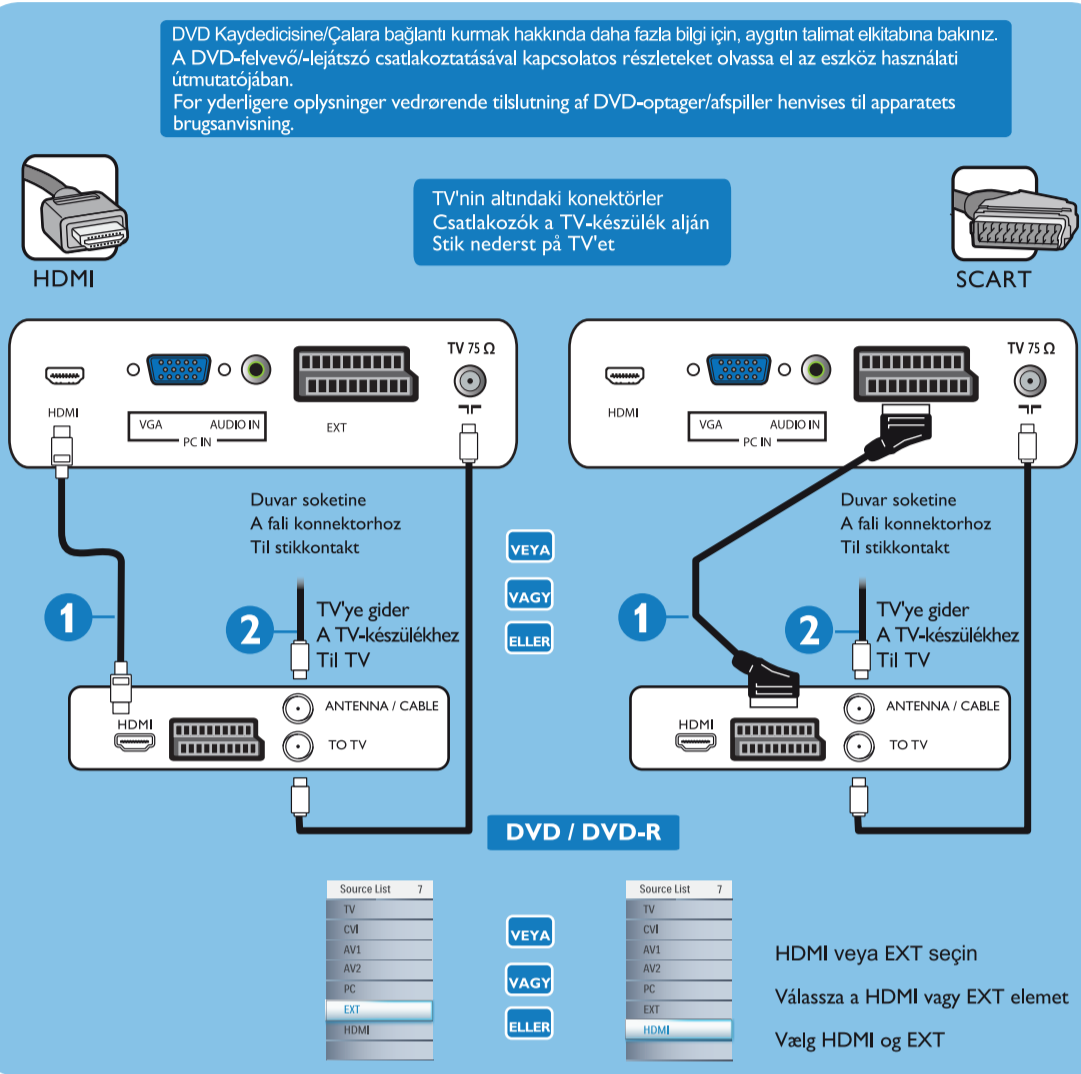
- ★★★★ Komponent Video Girişi DVD Kaydedicisine bakın  
A komponens videó bemenetet  
Komponentvideo-indgang Se 'DVD-optager'
- ★★★ S-Video Bkz. VCR  
S-Video Lásd: videomagnó  
S-video Se 'VCR'
- ★ Kompozit Ses/Video Bkz. VCR  
Kompozit audio/videó Lásd: videomagnó  
Sammensat lyd/video Se 'VCR'

#### 4. DVD Kaydediciniz / Çalarınızı bağlayın Çsatlakoztassa a DVD-felvevõt / -lejãtszõt Tilslut din DVD-optager/afspiller

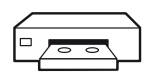


- Bağlantıları çizimdeki gibi yapın. Végezse el az ábrán lévő csatlakoztatásokat. Forbind som vist i diagrammet.
- Tüm kabloları veya aygıtları bağladıktan sonra, TV'nizi ve aygıtınızı açın. Miután az összes kábelt és eszközt csatlakoztatta, kapcsolja be a TV-készüléket és az eszközt. Når alle ledninger og enheder er forbundet, skal du tænde for TV'et og for enhederne.
- Kaynak listesini göstermek için uzaktan kumandadaki AV tuşuna basın. HDMI veya EXT (▼ tuşu) seçin ve seçiminizi ► / OK tuşu ile onaylayın. Nyomja meg a távirányító AV gombját a Source (Forrás) lista megjelenítéséhez. Jelölje ki a HDMI vagy EXT tételt (▼ gomb) és a kiválasztás megerősítéshez nyomja meg az ► / OK gombot. Tryk på AV-knappen på fjernbetjeningen for at se kildelisten. Vælg HDMI og EXT (▼ -knap) og bekræft valget med ► / OK-knappen.

☆☆☆☆ HDMI ☆☆☆ SCART

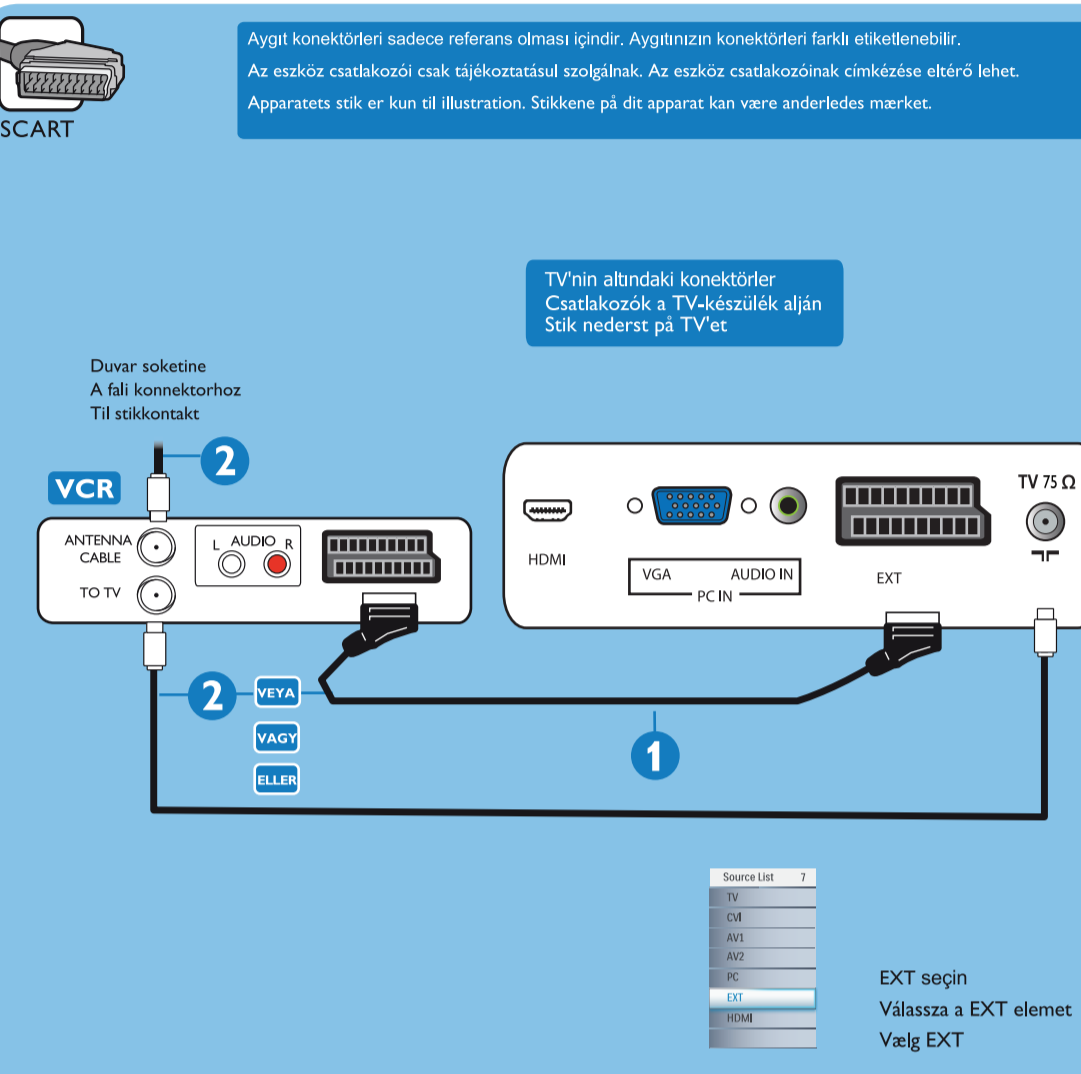


#### 5. VCR'nize bağlanın Videomagnó csatlakoztatása Tilslut VCR



- Bağlantıları çizimdeki gibi yapın. Végezse el az ábrán lévő csatlakoztatásokat. Forbind som vist i diagrammet.
- Tüm kabloları veya aygıtları bağladıktan sonra, TV'nizi ve aygıtınızı açın. Miután az összes kábelt és eszközt csatlakoztatta, kapcsolja be a TV-készüléket és az eszközt. Når alle ledninger og enheder er forbundet, skal du tænde for TV'et og for enhederne.
- Kaynak listesini göstermek için uzaktan kumandadaki AV tuşuna basın. EXT (▼ tuşu) seçin ve seçiminizi ► / OK tuşu ile onaylayın. Nyomja meg a távirányító AV gombját a Source (Forrás) lista megjelenítéséhez. Jelölje ki a EXT tételt (▼ gomb) és a kiválasztás megerősítéshez nyomja meg az ► / OK gombot. Tryk på AV-knappen på fjernbetjeningen for at se kildelisten. Vælg EXT (▼ -knap) og bekræft valget med ► / OK-knappen.

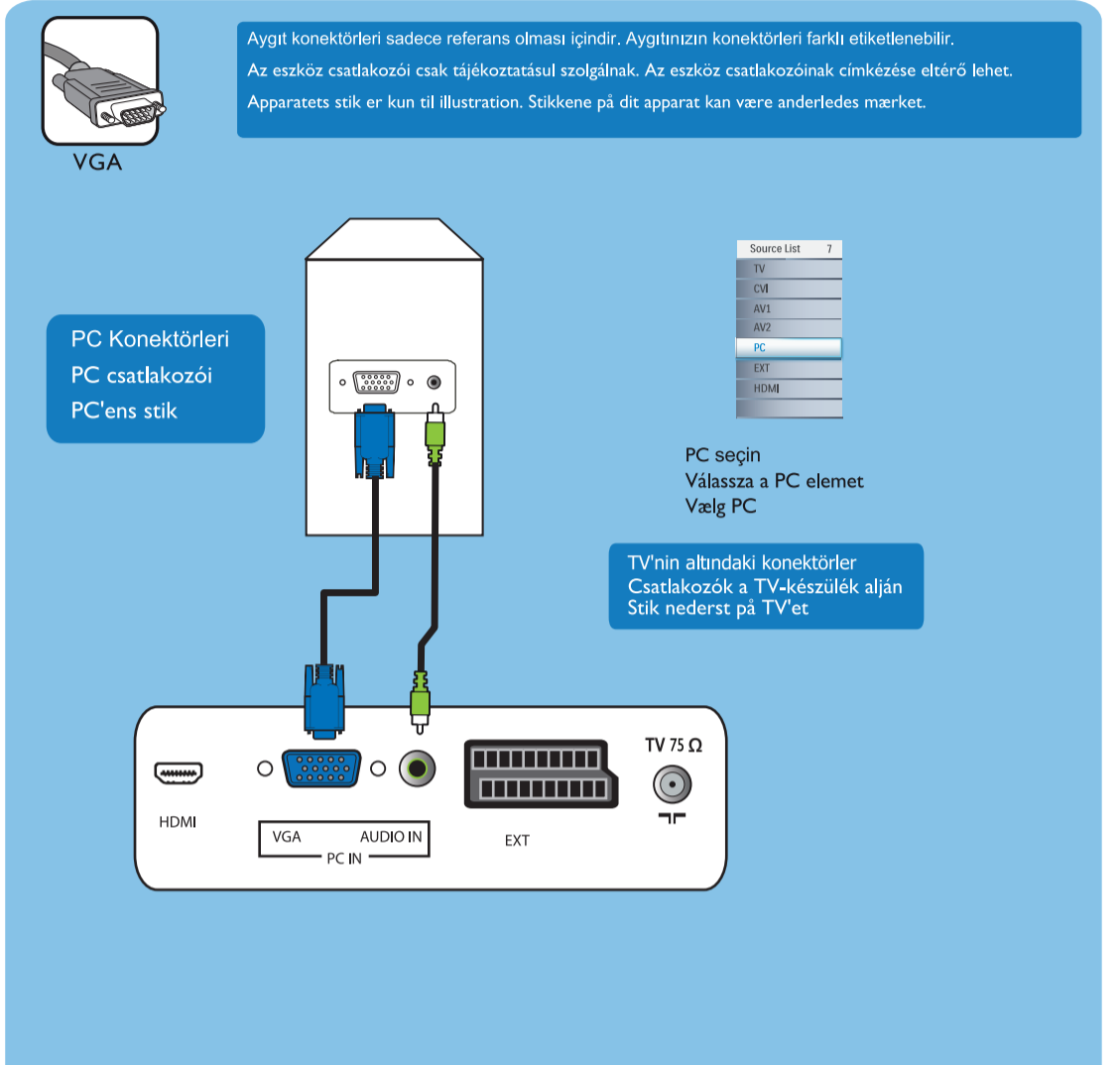
☆☆☆ SCART



#### 6. PC (Kişisel Bilgisayar)'ınıza bağlanın PC (személyi számítógép) csatlakoztatása Tilslutning af PC



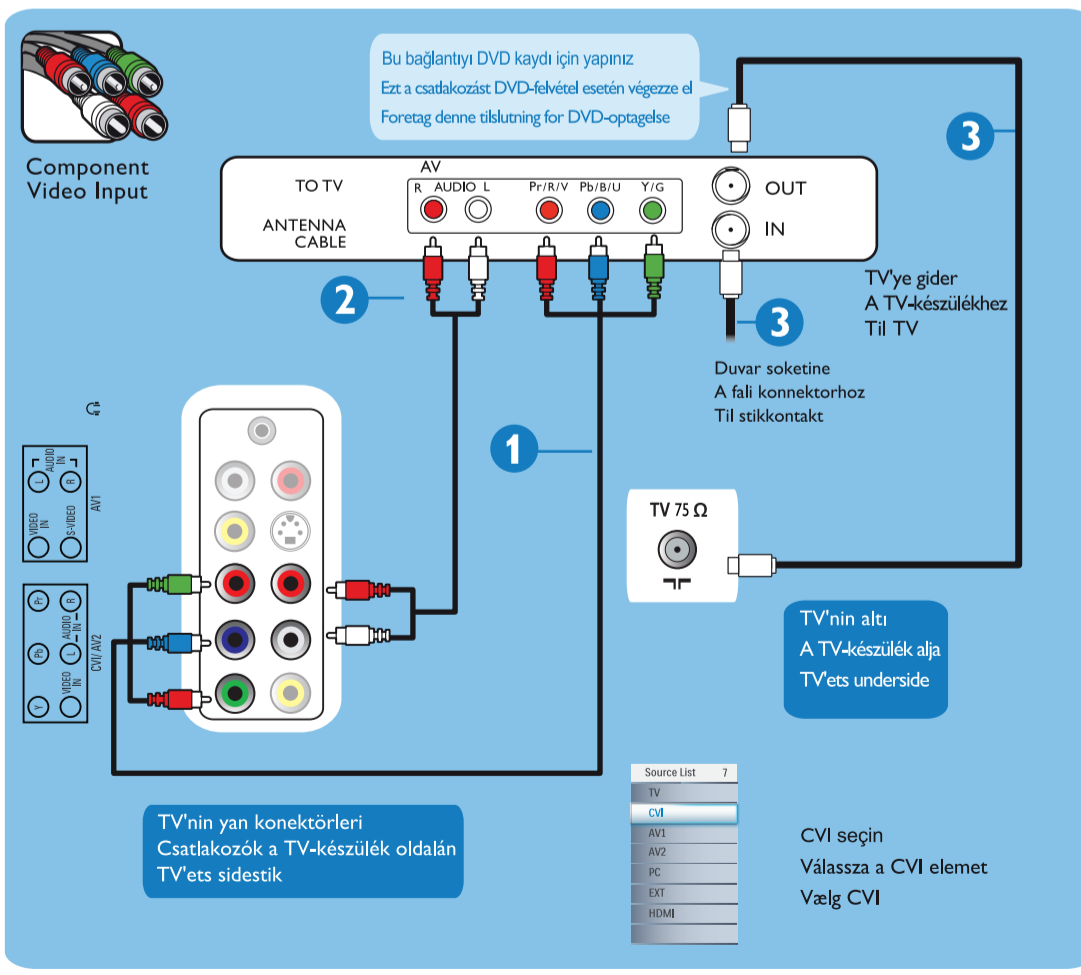
- Bağlantıları çizimdeki gibi yapın. Végezse el az ábrán lévő csatlakoztatásokat. Forbind som vist i diagrammet.
- Tüm kabloları veya aygıtları bağladıktan sonra, TV'nizi ve aygıtınızı açın. Miután az összes kábelt és eszközt csatlakoztatta, kapcsolja be a TV-készüléket és az eszközt. Når alle ledninger og enheder er forbundet, skal du tænde for TV'et og for enhederne.
- Kaynak listesini göstermek için uzaktan kumandadaki AV tuşuna basın. PC (▼ tuşu) seçin ve seçiminizi ► / OK tuşu ile onaylayın. Nyomja meg a távirányító AV gombját a Source (Forrás) lista megjelenítéséhez. Jelölje ki a PC tételt (▼ gomb) és a kiválasztás megerősítéshez nyomja meg az ► / OK gombot. Tryk på AV-knappen på fjernbetjeningen for at se kildelisten. Vælg PC (▼ -knap) og bekræft valget med ► / OK-knappen.



#### 1. Bağlantıları çizimdeki gibi yapın. Végezse el az ábrán lévő csatlakoztatásokat. Forbind som vist i diagrammet.

- Tüm kabloları veya aygıtları bağladıktan sonra, TV'nizi ve aygıtınızı açın. Miután az összes kábelt és eszközt csatlakoztatta, kapcsolja be a TV-készüléket és az eszközt. Når alle ledninger og enheder er forbundet, skal du tænde for TV'et og for enhederne.
- Kaynak listesini göstermek için uzaktan kumandadaki AV tuşuna basın. CVI (▼ tuşu) seçin ve seçiminizi ► / OK tuşu ile onaylayın. Nyomja meg a távirányító AV gombját a Source (Forrás) lista megjelenítéséhez. Jelölje ki a CVI tételt (▼ gomb) és a kiválasztás megerősítéshez nyomja meg az ► / OK gombot. Tryk på AV-knappen på fjernbetjeningen for at se kildelisten. Vælg CVI (▼ -knap) og bekræft valget med ► / OK-knappen.

☆☆☆



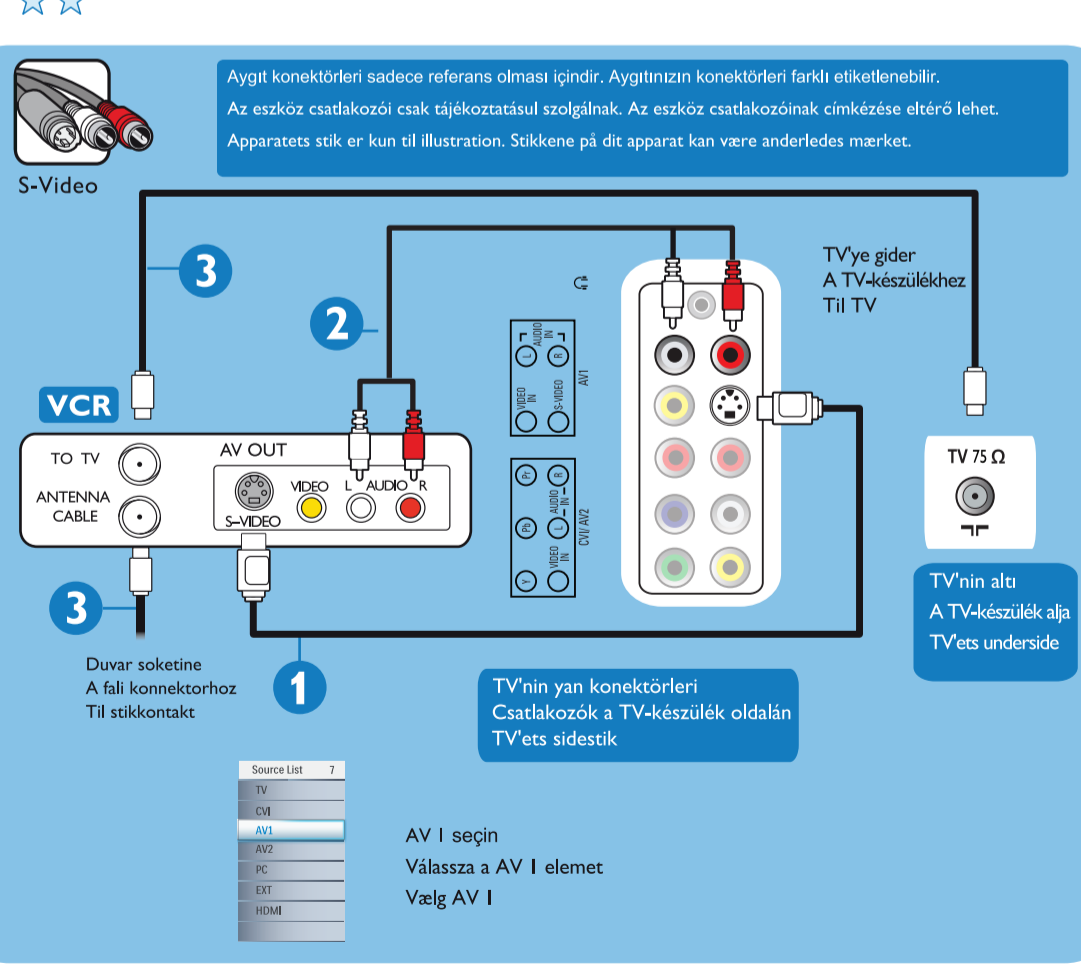
Diğer muhtemel bağlantı Diğer lehetséges csatlakozás Anden mulig forbindelse

- ☆☆ S-Video - VCR'nize bakınız
- ☆☆ S-Video - Lásd: videomagnó csatlakoztatása
- ☆☆ S-Video - Se "Tilslutning til VCR"
- ☆☆ Kompozit Ses/Video - VCR'nize bağlantıya bakınız
- ☆☆ Kompozit Audio/Video - Lásd: videomagnó csatlakoztatása
- ☆☆ Kompozit Ses/Video - Sammensat lyd/video - Se "Tilslutning til VCR"

#### 1. Bağlantıları çizimdeki gibi yapın. Végezse el az ábrán lévő csatlakoztatásokat. Forbind som vist i diagrammet.

- Tüm kabloları veya aygıtları bağladıktan sonra, TV'nizi ve aygıtınızı açın. Miután az összes kábelt és eszközt csatlakoztatta, kapcsolja be a TV-készüléket és az eszközt. Når alle ledninger og enheder er forbundet, skal du tænde for TV'et og for enhederne.
- Kaynak listesini göstermek için uzaktan kumandadaki AV tuşuna basın. AV 1 (▼ tuşu) seçin ve seçiminizi ► / OK tuşu ile onaylayın. Nyomja meg a távirányító AV gombját a Source (Forrás) lista megjelenítéséhez. Jelölje ki a AV 1 tételt (▼ gomb) és a kiválasztás megerősítéshez nyomja meg az ► / OK gombot. Tryk på AV-knappen på fjernbetjeningen for at se kildelisten. Vælg AV 1 (▼ -knap) og bekræft valget med ► / OK-knappen.

☆☆☆



Diğer muhtemel bağlantı Diğer lehetséges csatlakozás Anden mulig forbindelse

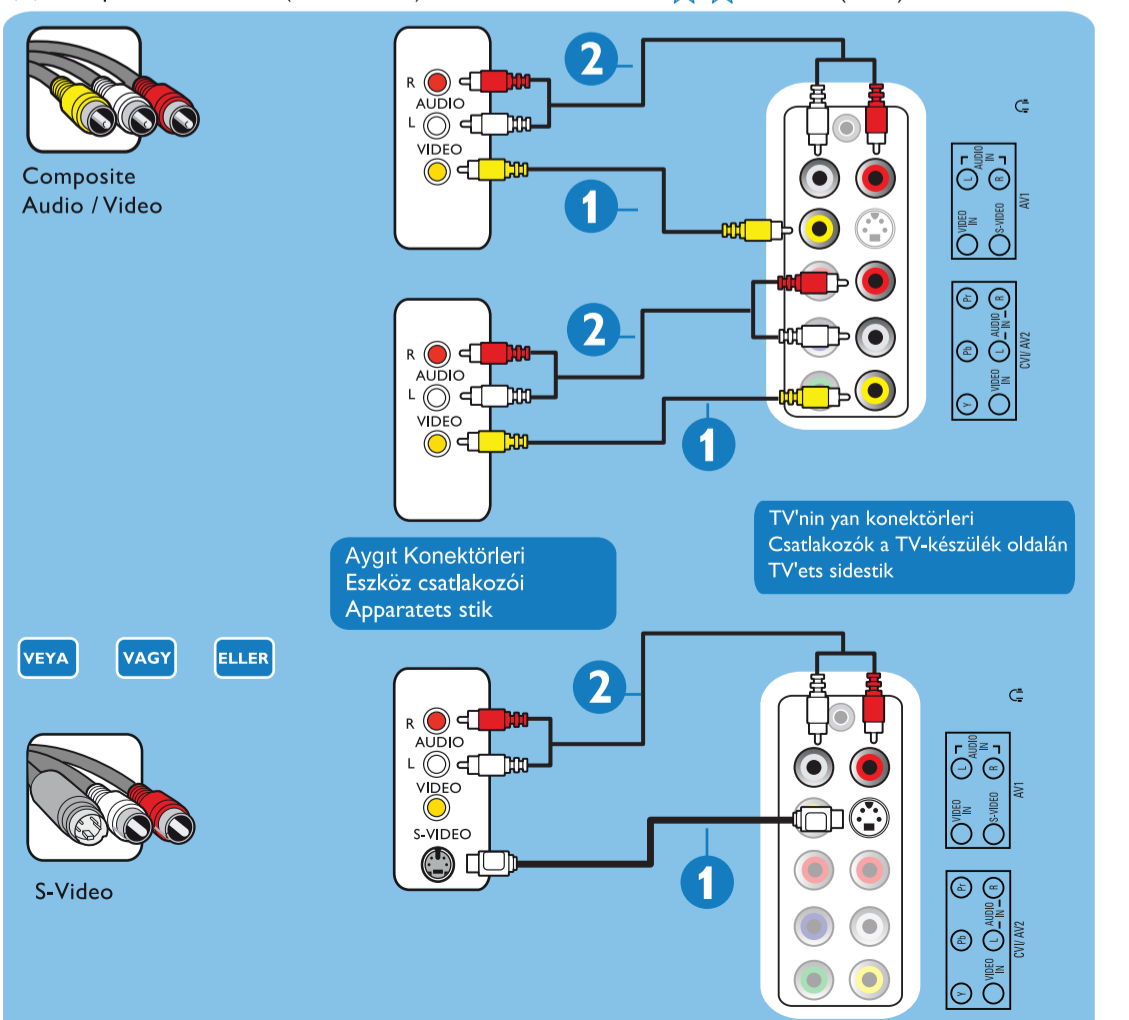
- ☆☆ Anten / Kablo - Kabloluza veya Uydu Set Üstü kutunuza bakınız
- ☆☆ Antenna / Kábel - Lásd: kábelcsatlakoztatás kábelének vagy jelátviteli doboznak (set-top box) csatlakoztatása
- ☆☆ Antenne / Kabel - Se "Tilslutning af kabelboks og dekoder"

#### 7. Oyun Konsolunuza/Kameranızı bağlayın Játékkonzol/ kamera csatlakoztatása Tilslut spillekonsol/kamera



- Bağlantıları çizimdeki gibi yapın. Végezse el az ábrán lévő csatlakoztatásokat. Forbind som vist i diagrammet.
- Tüm kabloları veya aygıtları bağladıktan sonra, TV'nizi ve aygıtınızı açın. Miután az összes kábelt és eszközt csatlakoztatta, kapcsolja be a TV-készüléket és az eszközt. Når alle ledninger og enheder er forbundet, skal du tænde for TV'et og for enhederne.
- Kaynak listesini göstermek için uzaktan kumandadaki AV tuşuna basın. AV 1 / AV 2 (▼ tuşu) seçin ve seçiminizi ► / OK tuşu ile onaylayın. Nyomja meg a távirányító AV gombját a Source (Forrás) lista megjelenítéséhez. Jelölje ki a AV 1 / AV 2 tételt (▼ gomb) és a kiválasztás megerősítéshez nyomja meg az ► / OK gombot. Tryk på AV-knappen på fjernbetjeningen for at se kildelisten. Vælg AV 1 / AV 2 (▼ -knap) og bekræft valget med ► / OK-knappen.

☆☆ Composite Audio/Video (AV 1 / AV 2) ☆☆☆ S-Video (AV 1)



Diğer muhtemel bağlantı Diğer lehetséges csatlakozás Anden mulig forbindelse

☆☆☆☆ SCart (EXT)

#### 8. Kulaklığınızı Bağlayın Fejhallgató csatlakoztatása Tilslut hovedtelefon

Kişisel dinleme zevki için, telefon jakını TV'nizin kulaklık konektörüne bağlayın. Ses artık sadece kulaklıktan duyulabilir. TV hoparlöründen ses gelmeyecektir.

Személyes zenehallgatás érdekében ezen az aljtapon keresztül csatlakoztathatja a fejhallgatóját a TV-készülék fejhallgató-aljzatához. A hang ilyenkor csak a fejhallgatóban hallható. Nem hallható hang a TV-készülék hangszóróiból.

For at du skal kunne lytte helt for dig selv, skal du forbinde fonostikket til TV'ets hovedtelefonstik. Lyden høres nu kun gennem hovedtelefonerne. Der kommer ingen lyd ud af TV'ets højtalere.

