

# PHILIPS

14" SVGA/EVGA Autoscán Digital  
(13.2" visual / 13.2" de visión)

104 B



*Let's make things better.*



**PHILIPS**



---

## Português

Introdução .....	4
Informação Ambiental .....	4
Características principais .....	5
Precauções e manutenção .....	6
Embalagem .....	6
Eliminação após o uso .....	6
Instalação .....	7
Conexão ao computador .....	8
Conexão à rede elétrica .....	9
Posicionamento das funções de controle .....	10
Ajustes .....	12
Especificações técnicas .....	14
Certificado de garantia .....	16
Montagem do pedestal .....	31

---

## Introdução

Este monitor PHILIPS 104B apresenta imagens gráficas e textos de forma nítida e precisa em resoluções de até 1024x768. É ideal para aplicações em Windows, planilhas de cálculo e muitos outros aplicativos.

Este produto trabalha com freqüências horizontais na faixa de 30KHz a 54KHz, e freqüências verticais na faixa de 50Hz a 120Hz. O circuito digital microprocessado ajusta-se automaticamente às freqüências de varredura fornecidas pela placa de vídeo, resultando na precisão de ajustes que você deseja. A ampla faixa de freqüências suportada, garante compatibilidade com uma grande variedade de plataformas de utilização, como IBM-PC e compatíveis, incluindo plataformas baseadas em Intel, tais como 386, 486, Pentium e Pentium II.

## Informação Ambiental

**Embalagem:** Todo material desnecessário foi omitido da embalagem do produto. Nós procuramos, a cada projeto, fazer embalagens com que facilite a separação das partes que as compõem, bem como de materiais recicláveis, sendo: Calço de isopor, Papelão e Sacos plásticos. Procure fazer o descarte da embalagem de maneira consciente, preferencialmente destinando a recicladores.

**Produto:** O produto adquirido consiste de materiais que podem ser reciclados e reutilizados se desmontado por companhias especializadas.

**Baterias e pilhas:** Estes elementos contém substâncias químicas. Caso sejam descartados de maneira inadequada, **podem causar danos à saúde humana e ao meio ambiente**; eles devem necessariamente ser devolvidos ao local de compra ou encaminhados ao Serviço Técnico Autorizado **Philips, conforme resolução CONAMA Nº 257 de 30/06/99**.

**Descarte:** Solicitamos observar as legislações existentes em sua região, com relação à destinação do produto no seu final de vida e a disposição dos componentes da embalagem.

Em caso de dúvida ou consulta, favor ligar para o centro de informação ao cliente **0800 123123** (ligação gratuita) ou para a linha verde **(0+XX+92) 652-2525**.

A Philips da Amazônia Indústria Eletrônica Ltda. e o Meio Ambiente agradecem sua colaboração.

---

## Características principais

- Os controles digitais fazem com que este monitor seja operado de uma forma fácil e amigável.
- Frequência vertical de 87Hz:  
A resolução máxima deste monitor é de 1024x768 (68Hz) não entrelaçada. A resolução máxima recomendada é de até 800x600 não entrelaçada para máxima frequência vertical 87Hz.
- O projeto “Green” (Verde) deste monitor inclui gerenciamento de consumo (Power saving) de acordo com as especificações da NUTEK, mostrando nosso compromisso com a preservação da natureza.
- A função DDC1/DDC2B permite comunicação entre o monitor e o sistema PC, possibilitando uma ótima configuração de vídeo.



Nota: Se a tela do seu monitor mudar de cores para mono, é possível que você esteja utilizando uma placa de vídeo que não atende ao padrão VESA-DDC. Neste caso consulte o seu revendedor Philips local para mais informações.

ENERGY STAR é marca registrada dos E.U.A.

Como parceira do Programa Energy Star a PHILIPS determinou que este produto atende às orientações da Energy Star relativas à eficiência de consumo de energia.

IBM, IBM PC e Power PC são marcas registradas da International Business Machines Corporation.

---

## Precauções e manutenção

- Desconecte o monitor da rede, caso não pretenda utilizá-lo por longo período de tempo.
- Para evitar choques elétricos, não tente retirar a tampa traseira do monitor. Este aparelho somente deve ser aberto e reparado por técnicos especializados.
- Não coloque objetos sobre o gabinete do monitor. Estes podem cair nos orifícios de ventilação ou cobri-los, dificultando o resfriamento adequado da eletrônica do monitor.
- Não exponha o monitor à chuva ou umidade excessiva sob o risco de choques ou avaria séria no produto.
- Não utilize álcool ou líquidos à base de amônia para a limpeza de seu monitor. Se necessário, desligue o monitor da tomada da rede elétrica e limpe-o com um pano levemente umedecido.
- Caso o monitor não funcione adequadamente mesmo após a leitura completa deste manual, consulte o serviço técnico.

## Embalagem

O pacote PHILIPS 104B contém os seguintes elementos:

- Um monitor
- Um pedestal
- Um cabo de alimentação
- Cabo de interface (entrada)
- Um disquete com o "Driver" para Windows'95/98
- Adaptador de MAC (opcional)
- Um manual de instruções

## Eliminação após o uso

O seu novo estojo contém materiais recicláveis e reutilizáveis. Empresas especializadas podem reciclar este produto a fim de aumentar a quantia de materiais reutilizáveis e minimizar a quantia de materiais a eliminar.

Observe a regulamentação local quando eliminar o seu velho estojo.

## Instalação

**NOTA:** Antes de instalar o monitor, leia com atenção o manual de instruções de seu computador e de sua placa controladora de vídeo, para verificar se estes estão devidamente instalados e configurados.

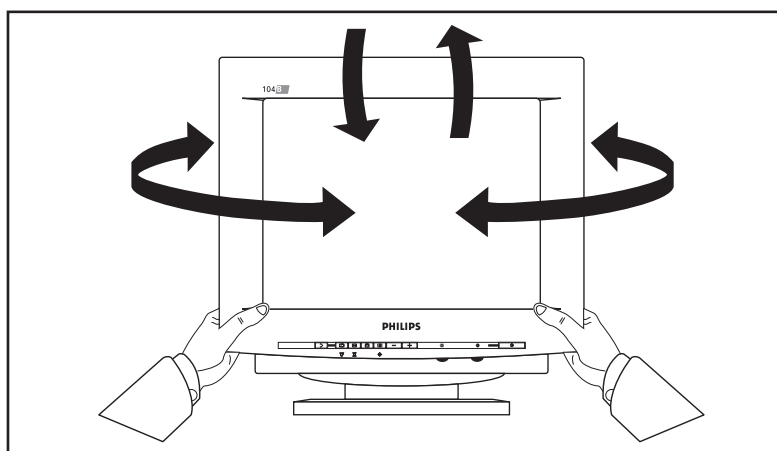
### Posicionamento/Ventilação

- Evite a exposição direta do monitor à luz do sol, fornos ou outras fontes de calor.
- Certifique-se de que os orifícios de ventilação do monitor não estejam obstruídos a fim de prevenir superaquecimento do mesmo.
- Evite a exposição do monitor à poeira e umidade excessivas.
- Mantenha o monitor distante de objetos magnéticos, tais como alto-falantes, motores elétricos, transformadores, etc.
- Procure instalar este monitor de maneira que a tomada da corrente e o suporte sejam facilmente acessíveis.

### Pedestal

Este suporte permite-lhe inclinar e/ou girar o monitor para a posição que lhe permita um maior conforto visual.

Para instalar o pedestal, consulte a ilustração na página 31 deste manual.



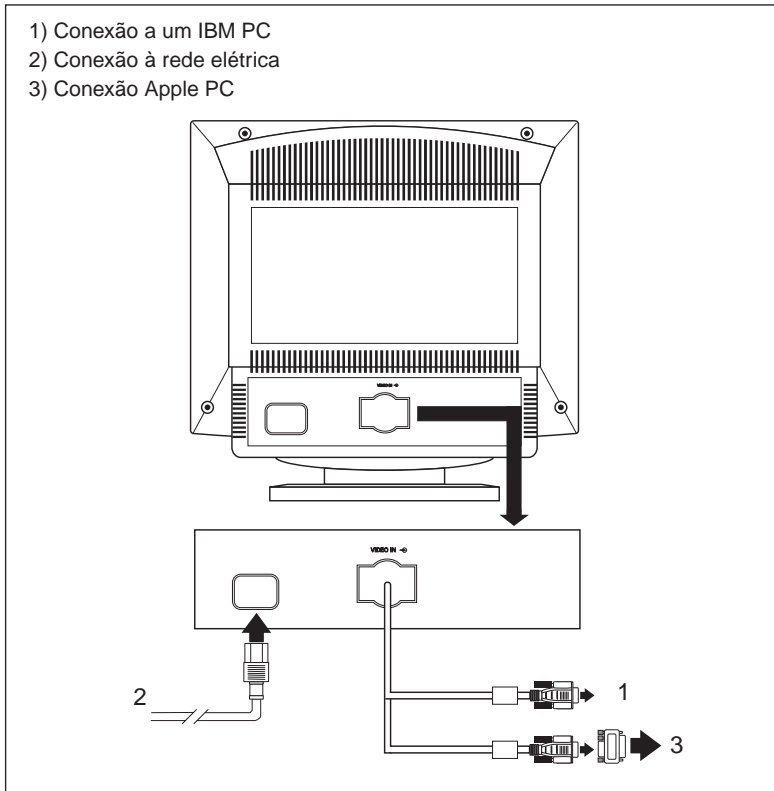
## Conexão ao computador

**Importante: Por favor, certifique-se de que seu computador esteja DESLIGADO antes de instalar ou remover qualquer monitor de vídeo ou periféricos similares. O não cumprimento desta recomendação poderá causar danos pessoais bem como avarias sérias em seu computador.**

Plataforma baseada em Intel: 386, 486, Pentium ou outros compatíveis:

- Ligue o monitor ao computador com os cabos de interface/ e ou adaptadores fornecidos.

Vista traseira do monitor

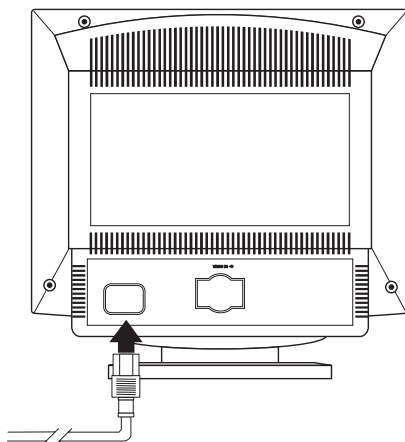




---

## Conexão à rede elétrica

Vista traseira do monitor



(cabo de alimentação)

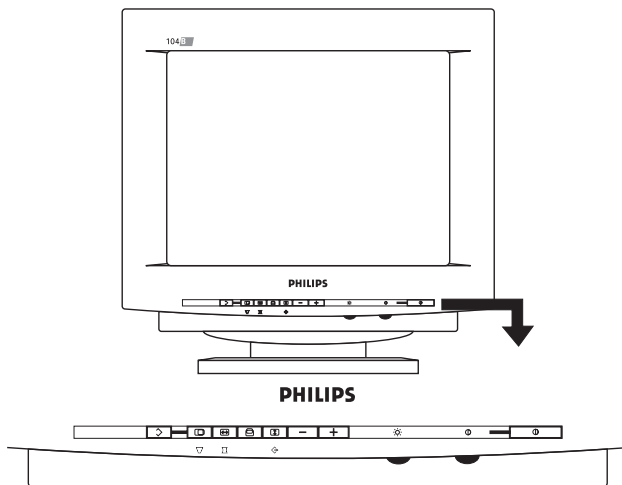
### Conexão à rede elétrica

Este monitor foi criado para funcionar com alimentação de 90-264 volts AC. Caso a tensão de rede em sua localidade esteja fora desta faixa, consulte o seu revendedor.

Conecte uma das extremidades do cabo de alimentação ao soquete de entrada AC na parte traseira de seu monitor, e conecte a outra extremidade do cabo de alimentação à tomada da rede elétrica.

O monitor entrará no modo de gerenciamento de consumo (“power saving”) caso este seja ligado sem que nenhum sinal de vídeo seja fornecido pelo computador. (Vide sinalização do estado do gerenciamento de consumo).

## Posicionamento das funções de controle



Para ajustes da imagem, utilize os seguintes controles localizados no painel frontal:

### ① POWER

- Pressione este botão, o LED verde acenderá e o monitor estará ligado.
- Pressione este botão novamente o LED verde apagará e o monitor será desligado.

### ② CONTRASTE

- Use este controle giratório para ajustar o nível de contraste.

### ☀ BRILHO

- Use este controle giratório para ajustar o nível de brilho.

### “+” ou “-”





- Pressione “+” ou “-” respectivamente, para aumentar ou diminuir o valor da função selecionada.

### ◇ Botão SHIFT




- Usado para selecionar o nível de função  
LED “SHIFT” apagado - Seleciona o controle das funções de primeiro nível  
LED “SHIFT” aceso - Seleciona o controle das funções de segundo nível

---

**Botões de função de primeiro nível:**

-  Posicionamento horizontal: seleciona o ajuste da posição horizontal da imagem
-  Largura: seleciona o ajuste da largura da imagem
-  Posicionamento vertical: seleciona o ajuste da posição vertical da imagem
-  Altura: seleciona o ajuste da altura da imagem

**Botões de função de segundo nível:**

-  Trapézio: seleciona o ajuste de correção da distorção trapezoidal da imagem.
-  Barril: seleciona o ajuste de correção da distorção barril da imagem
-  Restaura: restaura os ajustes de fábrica

**Observações:**

1. Uma vez pressionado qualquer botão de função, o LED "SHIFT" piscará uma vez para indicar que a função foi selecionada.
2. Uma vez que o limite da faixa de ajuste seja atingido, o LED "SHIFT" piscará continuamente.

## Ajustes

Este monitor possui 6 modos pré-ajustados de fábrica, os quais lhe fornecem ótimos resultados no que diz respeito à tamanho e centralização da imagem. Estes modos estão indicados na tabela abaixo:

Modo	Resolução	Frequência Horizontal (KHz)	Frequência Vertical (Hz)	Comentários
VGA	640 x 400	31.5	70	Não entrelaçado
VGA	640 x 480	31.5	60	Não entrelaçado
VESA/85	640 x 480	43.3	85	Não entrelaçado
VESA/75	800 x 600	46.9	75	Não entrelaçado
VESA/75	800 x 600	53.7	85	Não entrelaçado
VESA/75	1024 x 768	48.3	60	Não entrelaçado

### (A) Modos do usuário: (10 modos)

- Este aparelho armazena automaticamente os parâmetros de ajuste do usuário. Após 10 segundos de inatividade nos botões de controle, o LED "SHIFT" piscará duas vezes para indicar que os parâmetros de ajuste foram salvos.
- Pressione o botão ⇄ (segundo nível de funções) para restaurar os parâmetros pré-ajustados na fábrica.


**(B) Sinalização do Gerenciamento de Consumo**

Definição do Gerenciamento de Consumo					
VESA DPMS				ESTADO DE GERENCIAMENTO DE CONSUMO	
MODO	VÍDEO	SINCR. HOR.	SINCR. VERT.	CONSUMO	REDUÇÃO DE CONSUMO (%)
Ligado	Ativo	Ativo	Ativo	< 75 Watts	0%
Standby	Apagado	Inativo	Ativo	< 15 Watts	> 80%
Suspensão	Apagado	Ativo	Inativo	< 15 Watts	> 80%
Desligado	Apagado	Inativo	Inativo	< 8 Watts	> 90%

Nota: Toda vez que o monitor for para um dos estados de gerenciamento de consumo, o vídeo apagará e o LED liga/desliga apresentará uma das cores abaixo.

Verde - Modo de operação normal  
 Amarelo - Modos "Standby" ou Suspensão  
 Âmbar - Modo desligado (OFF)

Este monitor é compatível com o programa ENERGY STAR



COMO PARCEIRA DO PROGRAMA ENERGY STAR A PHILIPS DETERMINOU QUE ESTE PRODUTO ATENDE ÀS ORIENTAÇÕES DA ENERGY STAR RELATIVAS À EFICIÊNCIA DE CONSUMO DE ENERGIA.

**Observações:**

- O tempo de transição entre o modo ligado e qualquer um dos modos de redução de consumo é de aproximadamente 5 segundos.
- O tempo de transição entre o modo "standby" ou suspensão e o modo ligado é de aproximadamente 3 segundos.

---

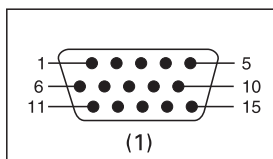
## Especificações técnicas

### (I) Geral:

Cinescópio	: 14" (35.5cm), deflexão de 90°, "black matrix", 57% de transmissão de luz, fósforo P22 de persistência média-curta, dot pitch 0,28 mm
Tamanho da imagem	
Recomendada	: 250 mm (largura) x 188 mm (altura)
Máxima	: 274 mm (largura) x 201 mm (altura)
Frequência horizontal	: 30 - 54 (KHz) automática
Frequência vertical	: 50 - 120 (Hz) automática
Tensão da rede	: 90 - 264 VAC, 50-60Hz
Consumo	: 65W nominal, 75W máximo
Banda de vídeo	: 65 MHz
Sinal de vídeo de entrada	: 0.7 Vp-p linear/75 Ohm
Tipos de sincronismo	: H e V separados, nível TTL
Polaridade do sincronismo	: positivo ou negativo
Pedestal	: Inclinação 5° para a frente, 15° para trás, rotação 90° para a esquerda ou para a direita
Dimensões (L x A x P)	: 360 mm x 370 mm x 380 mm
Peso líquido	: 11 kg
Condições de operação	
Temperatura	: 0° C a 40° C
Umidade	: 20% a 80%
Condições de armazenamento	
Temperatura	: -25° C a 70° C
Umidade	: 20% a 95%
DDC1/DDC2B	: Padrão VESA
Cabo de Alimentação	: Não protegido

### (II) Compatibilidade

- Plataforma baseada em Intel (Pentium 486, 386) ou outros compatíveis
- Padrões e recomendações da VESA

**(III) Designação dos pinos:**

(1) Conector D-sub de 15 pinos macho do cabo de vídeo (sistemas compatíveis com IBM PC):

Pino Nº	Descrição	Pino Nº	Descrição
1	Entrada de vídeo vermelho	9	Não conectado
2	Entrada de vídeo verde	10	Terra lógico
3	Entrada de vídeo azul	11	Pino de identificação (conectado ao pino 10)
4	Pino de identificação. (conectado ao pino 10)	12	SDA (Serial Data Line)
5	Terra	13	Sincr. Hor./H+V
6	Terra de vídeo vermelho	14	Sincr. Vert. (VCLK para DDC)
7	Terra de vídeo verde	15	Data clock line (SCL)
8	Terra de vídeo azul		

- Devido ao contínuo aprimoramento de nossos produtos, as especificações acima estão sujeitas a alteração sem aviso prévio

# CERTIFICADO DE GARANTIA INTERNACIONAL

Este aparelho é garantido pela PHILIPS DA AMAZÔNIA INDÚSTRIA ELETRÔNICA LTDA., por um período superior ao estabelecido por lei. Porém, para que a garantia tenha validade, é imprescindível que, além deste certificado, seja apresentada a nota fiscal de compra do produto.

- 1) A PHILIPS DA AMAZÔNIA INDÚSTRIA ELETRÔNICA LTDA. assegura ao proprietário consumidor deste aparelho a garantia de 1095 dias (90 dias legal e 1005 dias adicionais) contados a partir da data de entrega do produto, conforme expresso na nota fiscal de compra, que passa a fazer parte deste certificado.
- 2) Esta garantia perderá sua validade se:
  - A) O defeito apresentado for ocasionado por uso indevido ou em desacordo com o seu manual de instruções.
  - B) O produto for alterado, violado ou consertado por pessoa não autorizada pela Philips.
  - C) O produto for ligado a fonte de energia (rede elétrica, pilhas, bateria, etc.) de características diferentes das recomendadas no manual de instruções e/ou no produto.
  - D) O número de série que identifica o produto estiver de alguma forma adulterado ou rasurado.
- 3) Estão excluídos desta garantia defeitos decorrentes do descumprimento do manual de instruções do produto, de casos fortuitos ou de força maior, bem como aqueles causados por agentes da natureza e acidentes.
- 4) Excluem-se igualmente desta garantia defeitos decorrentes do uso dos produtos, em desacordo com o recomendado.
- 5) Nos municípios onde não exista oficina autorizada de serviço Philips, as despesas de transporte do aparelho e/ou técnico autorizado, correm por conta do Sr. consumidor requerente do serviço.
- 6) Este produto tem garantia internacional. O serviço técnico (durante ou após a garantia) é disponível em todos os países onde este produto é oficialmente distribuído pela Philips. Nos países onde a Philips não distribui este produto, o serviço técnico da Philips local poderá prestar tal serviço, contudo poderá ocorrer algum atraso no prazo de atendimento se a devida peça de reposição e o manual técnico não forem prontamente disponíveis.
- 7) A garantia não será válida se o produto necessitar de modificações ou adaptações para habilitá-lo a operar em qualquer outro país que não aquele para o qual foi designado, fabricado, aprovado e/ou autorizado, ou ter sofrido qualquer dano decorrente deste tipo de modificação.

PHILIPS DA AMAZÔNIA  
INDÚSTRIA ELETRÔNICA LTDA.

Dentro do Brasil, para informações adicionais sobre o produto ou para eventual necessidade de utilização da rede de oficinas autorizadas, ligue para o CENTRO DE INFORMAÇÕES AO CONSUMIDOR, TEL. 0800-123123 (discagem direta gratuita) ou escreva para Av. Eng. Luis Carlos Berrini, 1400 - 14º andar Cep 04571-000 - Brooklin Novo - São Paulo - SP ou envie um e-mail para: [cic@philips.com.br](mailto:cic@philips.com.br)

Horário de atendimento: de segunda à sexta-feira, das 08:00 às 20:00 h; aos sábados das 08:00 às 13:00 h.

Para atendimento fora do Brasil, contate a Philips local ou a: PHILIPS CONSUMER SERVICE  
BEUKENLAAN 2  
5651 CD EINDHOVEN  
THE NETHERLANDS

**PRODUZIDO NO  
PÓLO INDUSTRIAL  
DE MAMUÁ**



CONHEÇA A AMAZÔNIA



INDÚSTRIA BRASILEIRA

Os dados deste manual estão sujeitos a alterações.



---

## Español

Introducción .....	18
Información Ambiental .....	18
Características principales .....	19
Medidas de seguridad y mantenimiento .....	20
Embalaje .....	20
Productos reciclables .....	20
Instalación .....	21
Conexión a la computadora .....	22
Conexión a la red eléctrica .....	23
Posición y función de los comandos de control .....	24
Ajustes .....	26
Especificaciones técnicas .....	28
Garantía Internacional .....	30
Montaje del pedestal .....	31

---

## Introducción

El monitor en colores PHILIPS 104B ofrece imágenes nítidas y perfectas, tanto en aplicaciones gráficas como en textos y con resoluciones de hasta 1024x768 pixels. Es ideal para realizar trabajos en el sistema Windows, planillas de cálculo y muchas aplicaciones más.

Éste producto trabaja automáticamente con frecuencias horizontales en la faja de 30 KHz a 54 KHz, y con frecuencias verticales en la faja de 50 Hz a 120 Hz. Posee un circuito de control digital microprocesado que ajusta automáticamente las frecuencias de la placa de video, originando con precisión los parámetros de ajuste deseados. La amplia faja de frecuencias admitidas, garantiza la compatibilidad de una gran plataforma operativa, tales como los PC de IBM y compatibles, incluidas las plataformas con procesador Intel (386, 486, Pentium, Pentium II).

## Información Ambiental

**Embalaje:** Todo el material que no es necesario fué retirado del embalaje del producto. Intentamos, en cada proyecto, hacer embalajes cuyas partes sean de fácil separación y también materiales reciclables, como almohadillas de poliestireno, cartón corrugado y bolsas de plástico. Intente hacer el descarte del embalaje de manera conciente, y de preferencia destinándolo para recicladores.

**Producto:** El producto adquirido tiene materiales que pueden ser reciclados y reutilizados si son desmontados por compañías especializadas.

**Baterías y pilas:** Estos elementos contienen sustancias químicas y por ende deben ser descartados de manera apropiada.


**Descarte:** Solicitamos observar la legislación existente en su región con relación a los destinos de los productos al final de la vida útil, destino de los componentes del embalaje y de las pilas y baterías. En caso de dudas por favor consulte nuestros Centros de Informaciones al Consumidor.

Argentina (Buenos Aires)	45442047
Chile (Santiago)	2-7302000
Colombia (Bogota)	980018971
Ecuador (Quito)	2-2546100
Panama (Panama)	2239544
Paraguay (Assunción)	211666 - ext. 207/202
Peru (Lima)	080010000
Uruguay (Montevideo)	923392
Venezuela (Caracas)	80074454

Philips Consumer Electronics y el medio ambiente agradecen su colaboración.

---

## Características principales

- Los controles digitales de este monitor permiten su operación en forma fácil y práctica. 
- Frecuencia vertical de 87 Hz:  
La resolución máxima de imagen de este monitor es de 1024x768 pixels (68 Hz) en el modo no entrelazado. La resolución óptima recomendada es de 800x600 pixels en modo no-entrelazado con una máxima frecuencia de 87 Hz.
- El proyecto ecológico "Green" (verde), de este monitor incluye la función de reducción automática de energía eléctrica (Power Saving) de acuerdo a las especificaciones de la Norma Nutek, nuestro compromiso con la preservación de la naturaleza y el medio ambiente.
- La función DDC1/DDC2B permite la comunicación entre el monitor y el ordenador para conseguir una configuración de vídeo óptima.

Observación: Si la pantalla del monitor cambia de color a monocromática, es posible que esté utilizando una tarjeta de vídeo que no se ajusta al estándar VESA-DDC. Para más información, consulte a su distribuidor Philips local.

ENERGY STAR es una marca registrada de los E.E.U.U.

Sin embargo PHILIPS, como empresa asociada al programa "Energy Star" ha acordado que éste producto cumpla las directivas sobre eficacia energética exigidos en dicho programa.

Las siglas IBM, IBM PC y Power PC son marcas registradas pertenecientes a IBM; International Business Machines Corporation.

---

## Medidas de seguridad y mantenimiento

- Desconecte el monitor de la red cuando no se utilice durante un período prolongado.
- No intente retirar la tapa trasera del monitor porque correrá el riesgo de recibir una fuerte descarga eléctrica. Éste equipo sólo podrá ser abierto o reparado por técnicos autorizados.
- No ponga objetos en la parte superior del monitor. Éstos pueden entrar a través de los orificios de ventilación y obstruirlos impidiendo así, la refrigeración adecuada, provocando el recalentamiento de los componentes electrónicos del monitor.
- No exponga el monitor a la acción de la lluvia, agua o al exceso de humedad, a fin de evitar riesgos de descargas eléctricas, las cuales pueden estropear el aparato o provocar eventuales inconvenientes personales.
- No utilice alcohol o productos a base de abrasivos, tales como amoníaco, para efectuar la limpieza del monitor. Si fuese necesario, primero deberá desconectarlo de la red y luego limpiarlo, pasándole un paño suave ligeramente humedecido.
- En caso de presentarse alguna falla siga siempre las instrucciones de manejo descriptos en éste manual. Si persiste el problema, consulte de inmediato un técnico autorizado.

## Embalaje

Cuando desembale el monitor PHILIPS 104B, encontrará los siguientes elementos:

- Un monitor
- Un pedestal
- Un cable de conexión a la red eléctrica
- Cable de conexión al ordenador (entrada)
- Un disquete con "driver" para Windows'95/98
- Adaptador de MAC (Opción)
- Un manual de instrucciones

## Productos reciclables

Su nuevo equipo contiene materiales reciclables y reutilizables, estos productos pueden ser reciclados por empresas especializadas con el objeto de aumentar la cantidad de materiales reutilizables y reducir al máximo la cantidad de materiales desechables.

Respete las normas locales de productos reciclables cuando se deshaga de su equipo antiguo en desuso.

## Instalación

**NOTA:** Antes de instalar y encender el monitor lea con atención el manual de instrucciones de su computadora y el manual de la placa controladora de video con la finalidad de verificar si ambos equipos se encuentran instalados de acuerdo a las especificaciones del monitor o si será necesario realizar algún cambio o ajuste en los equipos.

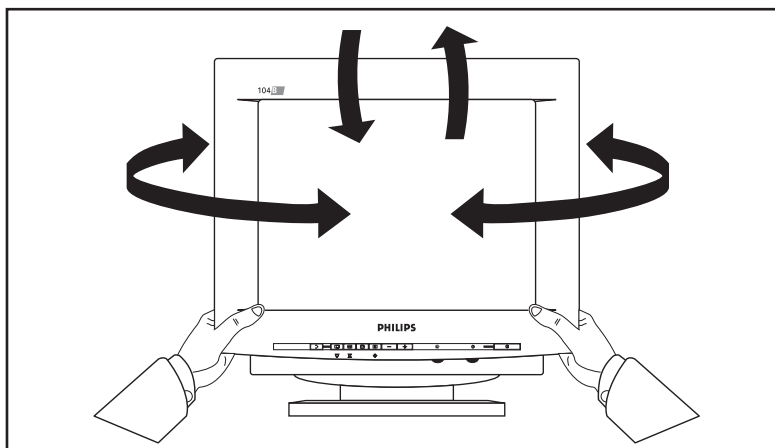
### Posición/Ventilación

- Al elegir la posición destinada para operar el monitor, trate de que la misma sea de fácil acceso a la red eléctrica.
- No exponga el monitor a la luz directa del sol, calefactores o cualquier otra fuente de calor.
- Verifique constantemente que las ranuras de ventilación no estén obstruidas o cubiertas por algún elemento, a fin de prevenir el recalentamiento del monitor.
- No exponga el monitor al contacto excesivo de polvo y humedad.
- Mantenga el monitor alejado de objetos magnéticos tales como: altoparlantes, motores eléctricos, transformadores, etc.

### Pedestal

Éste soporte permite colocar el monitor en la posición que nos ofrezca la mejor visualización de la pantalla. Para ello sólo tendrá que inclinar o girar el monitor según sea necesario.

Para instalar el pedestal, consulte las ilustraciones que aparecen en la página 31 de éste manual.



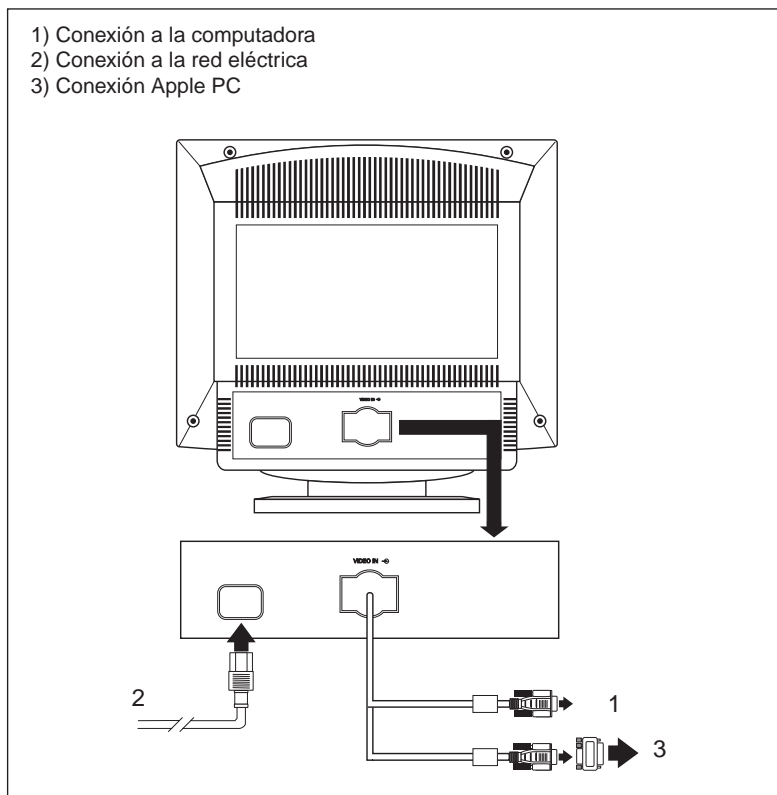
## Conexión a la computadora

**Aviso importante:** Certifíquese con absoluta seguridad que su computador esté desconectado de la red eléctrica, antes de instalar o desmontar el monitor de video o cualquier otro periférico. De no hacerlo así, podrá sufrir graves daños personales o provocar fallas serias en su computador.

**Plataforma con procesador Intel: 386, 486, Pentium y otros compatibles:**

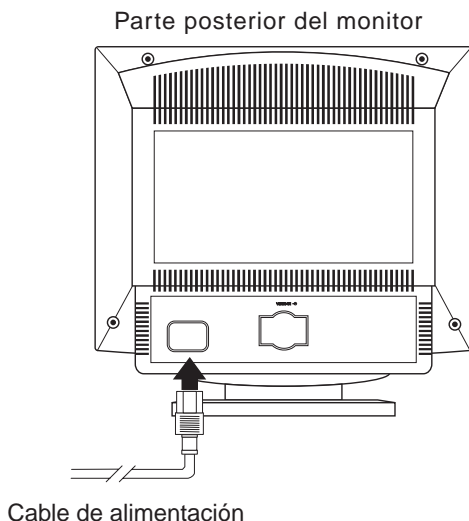
- Conecte el monitor al ordenador por medio del cable de conexión y/o adaptador que se suministra con el equipo.

Parte posterior del monitor



---

## Conexión a la red eléctrica



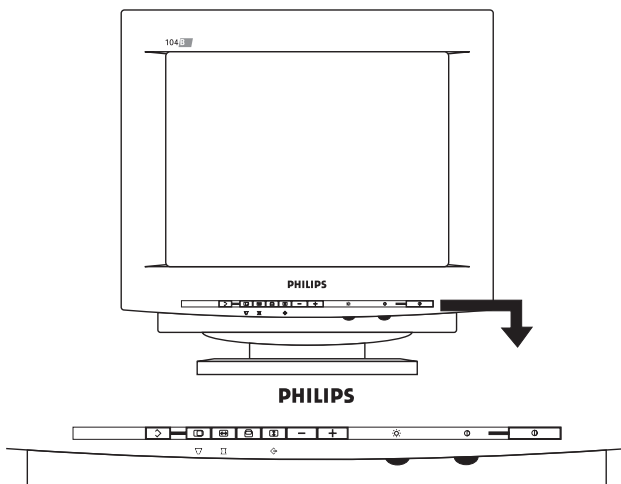
### Conexión a la red eléctrica

Este monitor ha sido configurado para operar con una tensión de red de 90-264V de AC. Si el voltaje de red de su vivienda no se adapta a este ámbito, póngase en contacto con su distribuidor.

Conecte uno de los extremos del cable de alimentación a la entrada de AC, en la parte de atrás de su monitor. El otro extremo del cable de alimentación, deberá conectarlo al enchufe de suministro de energía de la red eléctrica.

El monitor operará, entrando en forma automática en el modo de reducción de consumo ("Power Saving") cuando sea encendido sin que reciba ninguna señal procedente del ordenador. Para mayores indicaciones consulte en éste manual, el capítulo correspondiente a Regulación, parte (B) "Señalización del Consumo de Corriente Eléctrica".

## Posición y función de los comandos de control



Para ajustar la imagen, utilice los controles que se encuentran en el Panel Frontal, cuyas funciones se detallan a continuación.

### ① POWER

- Se usa para encender el monitor. Al presionar esta tecla el LED verde se iluminará indicando que fue realizada la operación.
- Para apagar el monitor, presione nuevamente esta tecla. El LED verde se apagará, indicando que fue realizada la operación.

### ① CONTRASTE

- Se utiliza para regular el nivel de contraste de la imagen, mediante el control giratorio.

### ☀ BRIGHTNESS

- Se utiliza para regular el brillo global de la pantalla para compensar la luz ambiental, mediante el control giratorio.

“+” o “-”

- Presione “+” o “-” para dar ajuste a la función elegida.





### ◇ Tecla SHIFT

- Usada para seleccionar el nivel de la función elegida  
Indicador LED “SHIFT” apagado – control de las funciones del primer nivel.  
Indicador LED “SHIFT” encendido – control de las funciones del segundo nivel.


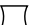



---

### Teclas de las funciones de primer nivel:

-  Desplazamiento Horizontal : Ajusta la posición horizontal de la imagen.
-  Ancho: Ajusta el ancho de la imagen.
-  Desplazamiento Vertical: Ajusta la posición vertical de la imagen.
-  Altura: Ajusta la altura de la imagen.

### Teclas de las funciones de segundo nivel:

-  Trapecio: Corrige la distorsión trapezoidal de la imagen.
-  Barril: Corrige la distorsión tipo barril de la imagen.
-  Recuperador: Restablece el ajuste original programado de fábrica.

### Observaciones:

1. Cuando presione cualquier tecla de la función LED "SHIFT", el indicador luminoso parpadeará una vez, indicando que la función ha sido seleccionada.
2. Cuando llegue al límite de opciones de la faja de ajuste, el indicador luminoso de la función LED "SHIFT", comenzará a parpadear en forma intermitente.

#### **Muy Importante**

- Es extremadamente peligroso, poner en funcionamiento el monitor sin la tapa de protección posterior.
- La tapa posterior debe ser retirada únicamente, por técnicos autorizados.

## Ajustes

Este monitor posee 6 (seis) modos programados de fábrica, los cuales le permitirán obtener óptimas imágenes en cuanto al tamaño y a la centralización de la misma, los cuales se encuentran indicados en el siguiente gráfico:

Modo	Resolución (pixels x líneas)	Frecuencia Horizontal (KHz)	Frecuencia Vertical (Hz)	Observaciones
VGA	640 x 400	31.5	70	No entrelazado
VGA	640 x 480	31.5	60	No entrelazado
VESA/85	640 x 480	43.3	85	No entrelazado
VESA/75	800 x 600	46.9	75	No entrelazado
VESA/75	800 x 600	53.7	85	No entrelazado
VESA/75	1024 x 768	48.3	60	No entrelazado

### (A) Modo del usuario: (10 modos)

- Éste equipo posee la capacidad de almacenar (salvar) automáticamente los parámetros de los ajustes del usuario. Después de 10 (diez) segundos de inactividad en las teclas de control, el indicador luminoso LED parpadeará dos veces para indicar que los parámetros de ajuste fueron almacenados (salvados).
- Presione la tecla ⇄ “recuperador”, (función de segundo nivel), para restablecer el modo programado de fábrica.

**(B) Señalización del consumo de corriente eléctrica**

Relación de de Reducciones del Consumo					
PROPUESTA VESA DPMS				POSICIONES DE ECONOMÍA DE ENERGIA	
MODO	VÍDEO	SINC-H	SINC-V	CONSUMO	AHORRO (%)
Encendido	Activado	Activo	Activo	< 75 Watts	0%
Espera	Desactivado	Inactivo	Activo	< 15 Watts	> 80%
Suspend	Desactivado	Activo	Inactivo	< 15 Watts	> 80%
Apagado	Desactivado	Inactivo	Inactivo	< 8 Watts	> 90%

Observación: Siempre que el monitor active alguna de las funciones generadoras de reducción de energía, desaparecerá la imagen de vídeo y el indicador luminoso de encendido cambiará de color, adoptando alguno de los siguientes:

Verde - Modo normal de operación  
Amarillo - Modo de espera o suspendido  
Ámbar - Modo apagado

Este monitor está fabricado de acuerdo con los requisitos establecidos por el programa Energy Star, 

La empresa PHILIPS, asociada al programa Energy Star de la EPA, ha establecido que este producto cumpla con las directivas sobre reducción de energía de dicho programa.

**Notas:**

- El tiempo de transición entre el modo encendido y cualquiera de los otros dos modos de reducción de consumo será de aproximadamente 5 (cinco) segundos.
- El tiempo de transición entre el modo de espera o “Stand by” y el modo encendido será de aproximadamente 3 (tres) segundos.

## Especificaciones técnicas

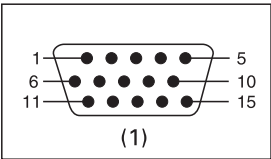
### (I) Generalidades:

Cinescopio	: 14" pulgadas (35.5cm), deflexión 90°, "black matrix" matriz negra, 57% de transmisión de luz, fósforo P22 de persistencia media - corta, dot pitch 0.28 mm
Tamaño real de la imagen	
Recomendado	: 250 mm (ancho) x 188 mm (altura)
Máxima visible	: 274 mm (ancho) x 201 mm (altura)
Frecuencia horizontal de línea	: 30 - 54 KHz (automática)
Frecuencia vertical	: 50 - 120 Hz (automática)
Tensión de la red	: 90 - 264V AC, 50-60 Hz
Consumo de corriente	: 65W nominal, 75W máximo
Banda de video	: 65 MHz
Señal de entrada de video	: 0.7 Vp-p lineal / 75 Ohms
Tipo de sincronización	: Horiz. y Vert. separado, nivel TTL
Polaridad de sincronización	: positiva o negativa
Pedestal	: Inclinación de 5° hacia adelante, 15° hacia atrás; giro de 90° hacia derecha o izquierda
Dimensiones (Ancho x Alto x Profundidad)	: 360 mm x 370 mm x 380 mm
Peso neto	: 11 kg
Condiciones de funcionamiento	
Temperatura	: De 0° C a 40° C
Humedad	: Del 20% al 80%
Condiciones de almacenaje y transporte	
Temperatura	: De -25° C a 70° C
Humedad	: Del 20% al 95%
DDC1/DDC2B	: Estándar VESA
Cable Alimentación	: No protegido

### (II) Compatibilidad:

- Plataformas con procesador Intel (386, 486, Pentium) y otros compatibles.
- Normas, directivas y recomendaciones VESA.

**(III) Designación de las agujas:**



(1) Conector Sub-D de 15 agujas del cable de señal de video (sistemas compatibles con IBM PC):

Nº de la Aguja	Asignación	Nº de la Aguja	Asignación
1	Entrada de video rojo	9	Inexistente
2	Entrada de video verde	10	Tierra lógica
3	Entrada de video azul	11	Aguja de identificación conectada a la aguja nº 10
4	Aguja de identificación conectada a la aguja nº 10	12	SDA (Serial Data Line)
5	Tierra	13	Sincronización horiz. / H+V
6	Tierra de video rojo	14	Sincronización vertical VCLK para DDC
7	Tierra de video verde	15	SCL (Serial Clock Line)
8	Tierra de video azul		

Nota:

- Debido a un constante perfeccionamiento del producto, informamos que los datos citados están sujetos a cambios sin previa notificación.

# GARANTIA INTERNACIONAL

Agradecemos su preferencia!

Philips pone a su disposición una amplia red de Centros de Servicios Especializados a donde usted podrá dirigirse en caso de requerir asistencia técnica con respecto a la instalación, funcionamiento o cualquier anomalía que presente su producto Philips, tanto durante el período de vigencia de la garantía como con posterioridad.

- Período de vigencia de la garantía  
03 años a partir de la fecha de compra
- Condiciones de la garantía  
La garantía cubre la reparación gratuita del producto ante cualquier mal funcionamiento o defecto de fabricación. Incluye la totalidad de los componentes y la mano de obra necesaria para su reemplazo en nuestros Centros de Servicios oficiales.
- La garantía no cubre
  - Daños causados por sobrevoltaje o otras alteraciones en el suministro de energía eléctrica, fenómenos naturales como terremotos, tormentas eléctricas, inundaciones.
  - Desperfectos causados por accidentes, transportes, golpes, uso del voltaje diferente al especificado en el producto, desgaste manual, mala recepción, ocasionada por antena deficiente o señales de transmisión débiles.
  - Problemas con el tubo de imagen de un Monitor por su traslado entre hemisferios norte y sur.
  - Gastos del transporte del aparato a reparar.

- La calificación de las averías  
Corresponderá únicamente a los servicios oficiales de Philips quedando sin efecto la garantía si el producto es manipulado por personas ajenas a estos servicios.

- Como hacer efectiva la garantía  
Para solicitar una reparación en garantía usted debe llevar su producto a cualquiera de los Centros de Servicio oficiales y presentar la factura o boleta de compra en donde consta la fecha de compra. Cuando se trata de aparatos de gran tamaño, puede solicitar la visita de un técnico a domicilio.

- Garantía Internacional  
Todos los productos Philips tienen garantía internacional, no importa donde usted los haya adquirido siempre que estén dentro del período de tiempo especificado.

- Después del período de garantía  
Su producto continua teniendo servicio técnico en todos nuestros Centros de Servicio en donde también podrá adquirir repuestos originales y accesorios para el mismo.

- Comuníquese con nosotros  
Si usted tiene alguna duda con respecto a su producto, o donde adquirir otros productos Philips, o reclamos con respecto a la prestación del servicio, Philips dispone de un teléfono en donde le resolverán su pregunta.

Argentina (Buenos Aires)	45442047
Chile (Santiago)	2-7302000
Colombia (Bogota)	980018971
Ecuador (Quito)	2-2546100
Panama (Panama)	2239544
Paraguay (Assunción)	211666 - ext. 207/202
Peru (Lima)	080010000
Uruguay (Montevideo)	923392
Venezuela (Caracas)	80074454

Para atención fuera de Latino America contacte Philips Local o a:  
Philips Consumer Service  
Beukenlaan 2  
5651 CD EINDHOVEN  
THE NETHERLANDS



# Montagem do Pedestal/Montaje del Pedestal

