

# GAGGIA®

## Baby Dose



ISTRUZIONI PER L'USO  
OPERATING INSTRUCTIONS  
GEBRAUCHSANWEISUNG  
MODE D'EMPLOI  
INSTRUCCIONES DE USO  
GEBRUIKSAANWIJZING  
INSTRUCÇÕES E MODO DE EMPREGO

CE

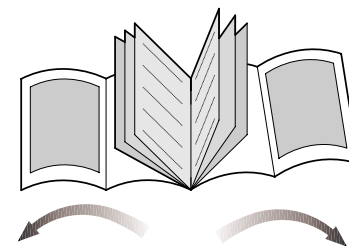
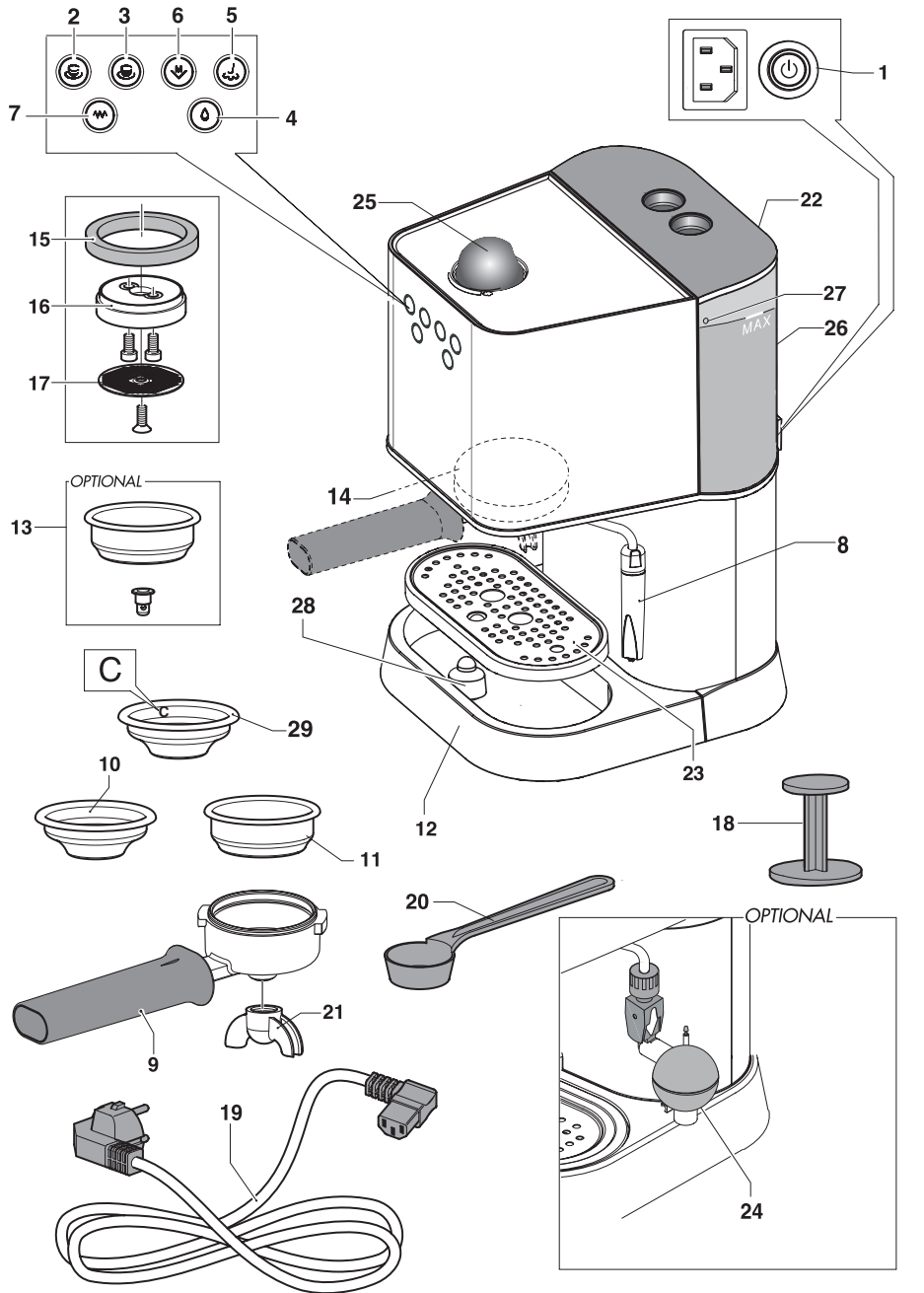


FIG.01



La prima volta che usate il pannarello, dovete ...  
 The first time you use the frother, you must ...  
 Bei erstmaliger Verwendung des Schaumschlägers müssen Sie ....  
 La première fois que vous utilisez le mixeur, il faut.....  
 La primera vez que usa el esquema, siga las instrucciones que se detallan a continuación  
 De eerste keer dat u het stoompijpje voor het opschuimen van melk gebruikt, moet u .....  
 Quando se usa o bico pela primeira vez, deve-se ...

**D**

- Gewindenumtutter auf Dampfrohr aufsetzen.
- Gummiring 3 in Düse 4 einsetzen, Gumminiederhalter 2 auf Gummiring 3 aufsetzen, Komplex 2-3-4 in Dampfrohr einführen.
- Gewindenumtutter 1 auf Düse 4 schrauben. Festschrauben 5.
- Außenbüchse 6 gemäß Abbildung einfügen.
- Das innere Rohr 7 ist korrekt anzubringen, wobei der untere Teil des Außenrohrs herausragt, wie es auf Abbildung zu ersehen ist.

**F**

- Glisser la douille fileté 1 sur le tuyau de la vapeur.
- Insérer le caoutchouc 3 dans l'injecteur 4, insérer le presse-caoutchouc 2 sur le caoutchouc 3, emmancher l'ensemble 2-3-4 sur le tuyau de la vapeur.
- Visser la douille 1 sur l'injecteur 4. Serrer 5.
- Insérer le manchon externe 6 comme il est indiqué sur la figure.
- Le manchon intérieur 7 doit être installé de la façon correcte, en laissant dépasser la partie inférieure du manchon extérieur, comme indiqué par la figure.

**E**

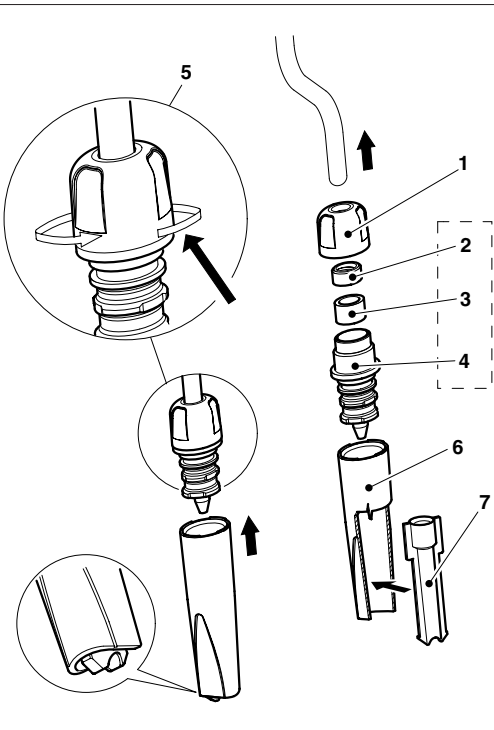
- Introduzca el casquillo roscado 1 en el tubo de vapor.
- Introduzca la empaquetadura de anillo 3 en el inyector 4, introduzca el aprieta-empaquetadura 2 en la empaquetadura 3. Acto seguido, ubique el grupo 2-3-4 en el tubo de vapor.
- Enrosque el casquillo roscado 1 en el inyector 4. Enroscar hasta el tope 5.
- Introduzca el forro exterior 6 como se aprecia en la figura.
- Monte correctamente el tubo interior 7, sobresaliendo el lado inferior del tubo exterior, como señalado en la figura.

**NL**

- Schuif de getapte sluitring op het stoompijpje.
- Schuif het rubbertje 3 in het spuitstuk 4, schuif de rubberhouder 2 op het rubbertje 3, zet het geheel 2-3-4 op het stoompijpje.
- Draai het einddopje 1 op het spuitstuk 4.
- Bevestig het buitenste mondstuk 6 op het spuitstuk, volgens de afbeelding.
- De binnenste schuif 7 wordt op de juiste manier gemonteerd door het onderste gedeelte van de buitenste schuif uit te laten steken zoals getoond wordt in figuur.

**P**

- Enfie o casquilho roscado no tubo de vapor.
- Introduza a borracha 3 no inyector 4. Introduza o pressionador da borracha 2 por cima da borracha 3; a seguir introduza o grupo 2-3-4 no tubo de vapor.
- Enrosque o casquilho roscado 1 no inyector 4.
- Introduza o canote externo 6 como ilustrado na figura.
- O pequeno tubo interno 7 deve ser montado corretamente, fazendo sair a parte inferior do pequeno tubo externo, como evidenciado na figura.

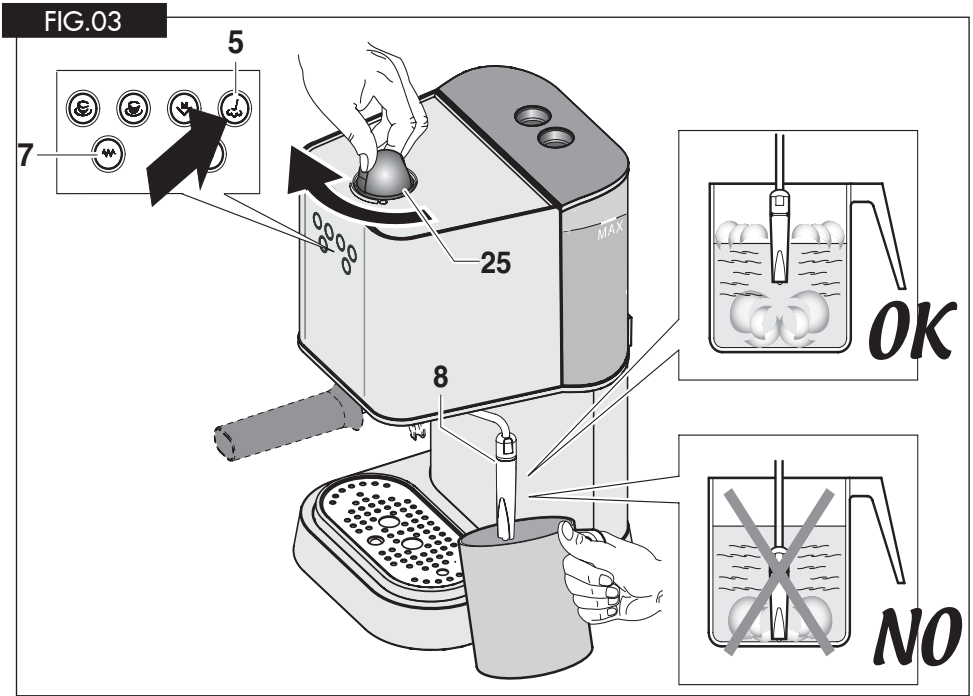
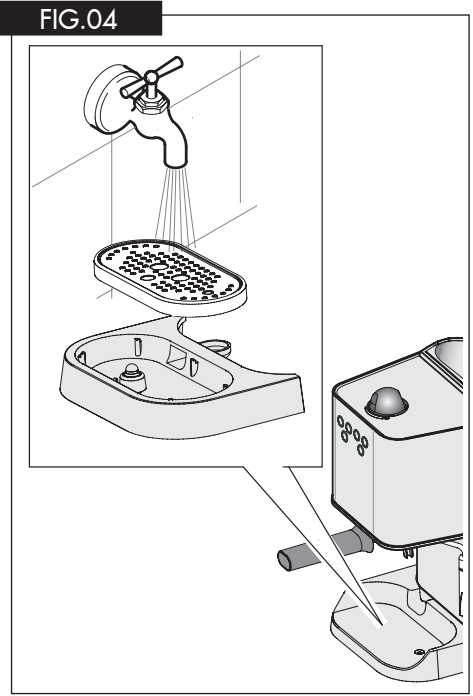
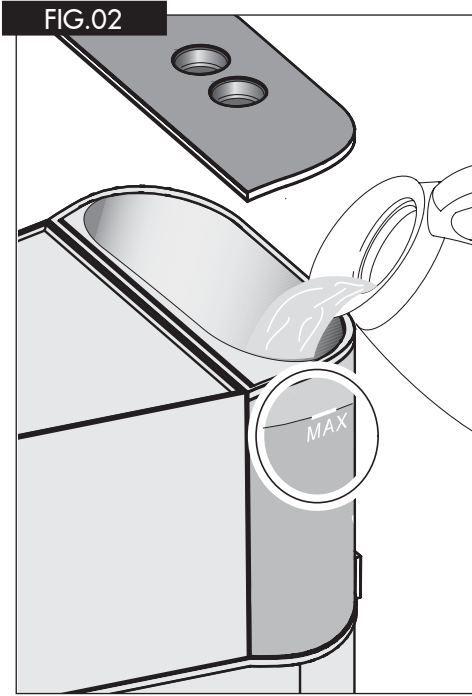


**I**

- Infilare la Ghiera filettata 1 sul tubo vapore.
- Inserire il gommino 3 nell'Iniettore 4, inserire il Premigommino 2 sopra al Gommino 3, calzare l'assieme 2-3-4 sul tubo vapore.
- Avvitare la Ghiera 1 sull'Iniettore 4. Serrare 5.
- Inserire il canotto esterno 6 come in figura.
- Il canotto interno 7 va montato correttamente, facendo sporgere la parte inferiore dal canotto esterno, come evidenziato nella figura.

**GB**

- Slide the Ring Nut 1 onto the steam hose.
- Place the Gasket 3 into the Injector 4, and place the Gasket Press 2 over the Gasket 3. Slide the assembly 2-3-4 over the steam hose.
- Screw the Ring Nut 1 onto the Injector 4. Tighten 5.
- Attach the external housing 6 as shown in the Figure.
- The internal sleeve 7 must be correctly installed, by protruding the lower part of the external sleeve, as shown in figure.



**GAGGIA** S.p.a. si riserva il diritto di apportare tutte le modifiche ritenute necessarie.  
**GAGGIA** S.p.a. reserves the right to carry out all modifications which might be considered necessary.  
**GAGGIA** S.p.a. hält das Recht alle notwendigen Aenderungen durchzuführen.  
**GAGGIA** S.p.a. se réserve le droit d'apporter toute modification qui se rend nécessaire.  
**GAGGIA** S.p.a. se reserva el derecho de hacer toda modificación que cree necesaria.  
**GAGGIA** S.p.a. behoudt zich het recht voor alle nodig geachte wijzigingen aan te brengen.  
**A GAGGIA** S.p.a. reserva-se o direito de efetuar todas as modificações consideradas necessárias.

**GAGGIA** S.p.A.  
20087 Robecco sul Naviglio - MI - Italia  
Tel. 02 94 99 31  
Fax 02 94 70 888  
Internet: [www.gaggia.it](http://www.gaggia.it)  
E-mail: [gaggia@gaggia.it](mailto:gaggia@gaggia.it)

**GAGGIA**®